



精密轴承



精密轴承



精密轴承的选择和应用的基本原理	13
角接触球轴承	95
圆柱滚子轴承	197
锁紧装置	227
量具	245
其他SKF产品与服务	259
产品索引	270

1

2

3

4

5

6

7

目录

前言.....	5
SKF – 一家知识型公司.....	8
1 精密轴承的选择和应用的基本原理	13
轴承类型的选择	14
轴承类型	14
基本选择标准.....	16
负荷和轴承寿命	24
许用静负荷.....	24
动负荷和寿命.....	25
必要的最小负荷	26
摩擦.....	27
游隙和预负荷对摩擦的影响.....	27
润滑脂填充对摩擦的影响.....	27
混合陶瓷轴承的摩擦特性.....	27
转速.....	28
许用转速.....	32
可达到的转速.....	32
轴承配置的转速	33
预负荷.....	34
不同类型轴承的预负荷	34
系统刚度	38
轴承刚度	40
轴承数据 – 概述.....	41
外形尺寸	41
公差.....	45
预负荷和内部游隙.....	45
保持架	46
材料.....	46
轴承的应用	50
轴承配置	50
轴承径向定位.....	56
轴承轴向定位.....	62
安装和拆卸的预留措施	64
密封.....	66

润滑.....	70
脂润滑	70
油润滑	78
润滑剂的储存.....	82
安装和拆卸.....	84
适当的方法和工具.....	84
SKF主轴服务	84
精密轴承的特别安装建议.....	84
角接触球轴承的补充安装建议	85
圆柱滚子轴承的补充安装建议	86
拆卸建议	89
轴承的重复使用	89
试运行	90
轴承的存放.....	91
2 角接触球轴承.....	95
产品表	
2.1 角接触球轴承.....	130
2.2 密封角接触球轴承.....	176
3 圆柱滚子轴承.....	197
产品表	
3.1 双列圆柱滚子轴承.....	212
3.2 单列圆柱滚子轴承.....	218
3.3 混合陶瓷单列圆柱滚子轴承	222
4 锁紧装置.....	227
产品表	
4.1 带锁紧销的KMT型精密锁紧定螺母.....	232
4.2 带锁紧销的KMTA型精密锁紧定螺母.....	234
推荐尺寸	
4.3 阶梯轴套及其安装面的推荐尺寸.....	240
4.4 带O型圈的阶梯套及其安装面.....	242
5 量具.....	245
产品表	
5.1 GRA30环规	247
5.2 DMB锥度规	252
5.3 GB30内部游隙规	254
5.4 GB49内部游隙规	256
6 其他SKF产品和服务	259
7 产品索引.....	270



SKF品牌历史悠久，但时至今日，SKF已不仅是代表广为人知的优质滚动轴承。对广大用户们，更有多重意义。

SKF在全球的轴承业保持领先地位的同时，多年来努力不懈地开发多个领域的技术、产品和服务，已经发展成为一个真正以提供解决方案作主导的企业，为用户创造更大的价值。

这些解决方案可以帮助用户提高整体的生产力，除了通过提供特殊应用的创新产品以外，还有尖端的模拟系统、咨询服务、设备效率优化服务，以及业界最先进的供应管理技术等。

SKF依然标志着最优秀的滚动轴承，但现在真正的意义，已远远超过以往。

SKF — 一家知识型公司

前言

机床和其他精密应用需要卓越的轴承性能。增强的速度性能、高的精度、对系统刚度的有益作用及低的噪声水平是一些需要面临的挑战。

一般工业用途的滚动轴承仅能部分满足这些要求。为此，SKF制造了专门设计的精密轴承，以满足机床和其他精密应用的苛刻要求。本样本给出了目前可供选择的SKF精密轴承及相关产品。

样本结构

本样本分为7个主要章节，在相应章节页面的左边区域用蓝色标签标出：

- 第1章为设计和应用建议。
- 第2-3章详细介绍了各种轴承类型。每一章对一类轴承进行说明，产品表列出了选择轴承和设计轴承配置用的数据。
- 第4章给出用于将轴承锁紧在轴上的零件的信息。
- 第5章为专用量具。
- 第6章为与机床和其他精密应用相关的其他SKF产品及服务概述。
- 第7章以字母 — 数字顺序列出本样本的所有产品。

关于样本中的数据

本样本中的相关数据，是根据SKF截至2007年中的最新的技术和生产能力所订。由于设计的更新、技术的发展和计算方法的改进，部份数据可能有异于之前的版本。本样本取代先前SKF的关于精密轴承的所有样本。

在材料、设计和加工方法及与技术发展相关的变化等方面，SKF保留持续改进其产品的权利。

本样本中使用的单位符合ISO（国际标准化组织）标准1000:1992及SI（国际度量单位系统）标准。单位换算表见**第7页**。

轴承基本额定负荷的计算依据ISO281:2007和ISO76:2006。

其他SKF样本

SKF的总的产品更丰富，不只是精密轴承。产品信息可以登陆SKF网站www.skf.com得到。SKF互动工程型录不仅提供产品信息，还提供在线计算工具、不同格式的CAD图、搜索与选择功能。

主要印刷的SKF样本有：

- 轴承综合型录
- 滚针轴承
- Y-轴承和Y-轴承单元
- 轴承座

前言

- 直线运动产品
- 球面滑动轴承和杆端关节轴承
- 维护和润滑产品
- VOGEL集中润滑系统
- 工业轴封
- 动力传动产品
- 资产管理服务

了解更多的SKF产品和服务，请与您当地的SKF代表处联系。

更多的优势

SKF旨在提供行业领先的高价值的产品、服务和知识工程化的解决方案。SKF有许多能力可以为客户增值，使SKF成为用户首选的供应商，例如：

- 简化轴承的选择
- 交货时间短
- 全球供货
- 不断开发创新的产品
- 先进的应用解决方案
- 在大部分行业中拥有丰富的应用和技术知识

单位换算

量	单位	换算			
长度	英寸(in)	1 mm	0.03937 in	1 in	25.40 mm
	英尺(ft)	1 m	3.281 ft	1 ft	0.3048 m
	码(yd)	1 m	1.094 yd	1 yd	0.9144 m
	英里(mile)	1 km	0.6214 mile	1 mile	1.609 km
面积	平方英寸(sq.in)	1 mm ²	0.00155 sq.in	1 sq.in	645.16 mm ²
	平方英尺(sq.ft)	1 m ²	10.76 sq.ft	1 sq.ft	0.0929 m ²
体积	立方英寸(cub.in)	1 cm ³	0.061 cub.in	1 cub.in	16.387 cm ³
	立方英尺(cub.ft)	1 m ³	35 cub.ft	1 cub.ft	0.02832 m ³
	英制加仑(gallon)	1 l	0.22 gallon	1 gallon	4.5461 l
	美制加仑(U.S.gallon)	1 l	0.2642 U.S. gallon	1 U.S. gallon	3.7854 l
速度, 速率	英尺/秒	1 m/s	3.28 ft/s	1 ft/s	0.30480 m/s
	英里/小时	1 km/h	0.6214 mile/h (mph)	1 mile/h (mph)	1.609 km/h
质量	盎司(oz)	1 g	0.03527 oz	1 oz	28.350 g
	磅(lb)	1 kg	2.205 lb	1 lb	0.45359 kg
	美吨(short ton)	1 tonne	1.1023 short ton	1 short ton	0.90719 tonne
	英吨(long ton)	1 tonne	0.9842 long ton	1 long ton	1.0161 tonne
密度	磅/立方英寸(cubic inch)	1 g/cm ³	0.0361 lb/cub.in	1 lb/cub.in	27.680 g/cm ³
力	磅-力(lbf)	1 N	0.225 lbf	1 lbf	4.4482 N
压力, 应力	磅/平方英寸(psi)	1 MPa	145 psi	1 psi	6.8948 × 10 ³ Pa
力矩	英寸磅-力(in.lbf)	1 Nm	8.85 in.lbf	1 in.lbf	0.113 Nm
功率	英尺-磅/秒(ft.lbf/s)	1 W	0.7376 ft lbf/s	1 ft lbf/s	1.3558 W
	马力(HP)	1 kW	1.36 HP	1 HP	0.736 kW
温度	度	摄氏	$t_C = 0.555 (t_F - 32)$	华氏	$t_F = 1.8 t_C + 32$

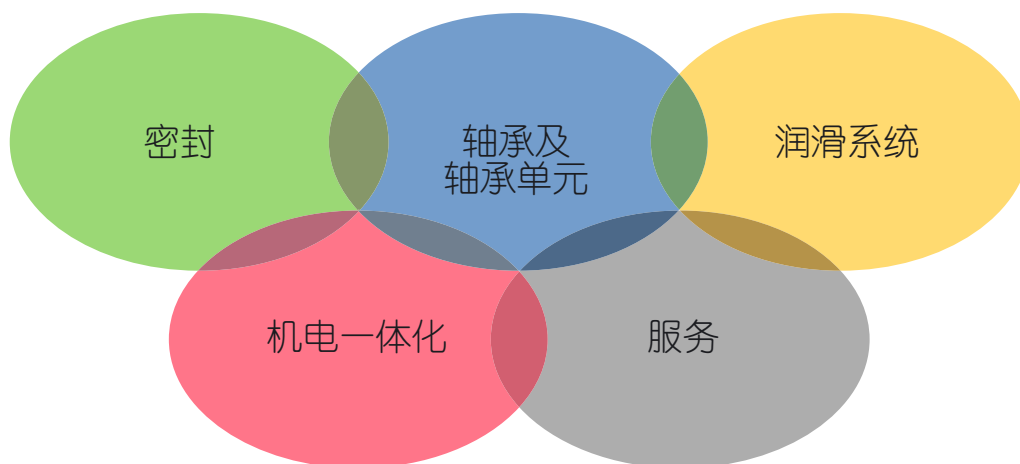
SKF — 一家知识型公司

从100年前发明的自调心轴承，SKF现已经发展成为一家知识工程公司，并能够利用5个技术平台为其客户打造独特的解决方案。这些平台包括轴承、轴承单元和密封，当然，也扩展到其他领域，其中涵盖：在很多应用中保证轴承使用寿命至关重要的润滑剂和润滑系统；整合机械电子技术的机电一体化系统，实现更有效的线性运动，传感器解决方案；以及从设计、物流支持到状态检测和可靠性系统的全面服务。

尽管供货范围扩大，但是SKF仍然在设计、制造和滚动轴承营销以及诸如径向密封等补充产品方面保持着全球领先地位。SKF还在线性运动产品、精密航空轴承、机床主轴和设备维护服务方面占有愈加重要的市场地位。

SKF集团在全球获得环境管理国际标准ISO14001认证和安全管理标准OHSAS18001认证。SKF每一个单独部门都已经获得ISO9000或者QS9000质量认证。

SKF在全球有120多个制造基地，并在70个国家拥有销售公司，是一家名副其实的国际公司。此外，我们在全球15000个地点有分销商和经销商，电子商务市场和全球分销体系使得SKF可以为客户就近提供产品和服务。其实，在客户需要时，SKF可以为客户随时随地提供解决方案。总体而言，SKF品牌和公司比以往更加强大。作为知识工程公司，我们准备为您提供世界级的产品能力和智能资源，并助您实现您的愿景。





发展线控技术

在发展速度一日千里的线控技术领域，从航天到汽车，以及各个行业的应用，SKF皆拥有独特的专业技术和知识。SKF是线控飞行技术领域的先驱，同时也是所有知名航空工业企业的紧密合作伙伴。例如大部分空中客车（Airbus）机型客机的驾驶舱，都配备了SKF为飞行控制而设计的线控系统。

在汽车的线控驾驶技术方面，SKF也同样拥有领导地位。SKF与汽车制造厂家合作开发了革命性的Filo和Novanta概念车，装备了SKF机电一体化转向和致动系统。通过对线控技术的进一步研究，SKF还制造出一种全电气叉车，以机电一体化的装置，全面取代了传统的液压控制系统。





风力发电，造福于民

欣欣向荣的风力发电行业为人类提供了清洁、绿色的电力资源。SKF与全球行业领先者紧密协作，开发出高效、零故障的涡轮机并提供种类丰富的大型专业轴承和工况监测系统，即便是再偏远、再恶劣环境中的风力发电机都能有效地延长设备寿命。



极限环境，与你同行

在严酷的寒冬，特别是北方地区的国家里，极度深寒会造成火车轴箱内轴承由于缺乏润滑而停止运转。SKF创制的全新系列合成润滑油，即便在最极端的温度下都能保持润滑粘度。SKF的经验技能让制造商和终端用户都能克服由于极冷和极热对性能造成的不良影响。例如，在不同的温度环境中如烤炉和食品加工厂的速冻车间，您都能看到SKF产品的身影。



清洁环境，大有作为

电机和轴承堪称多数家用电器的“心脏”。SKF工厂与家电制造商联手合作，提高产品性能、降低成本和重量，并减少能耗。最近的合作案例中，真空清洁器的吸力得到了实质性地提高。SKF在小轴承技术方面的专业知识也应用在动力工具和办公设备制造方面。



350km/h实验室，极速体验

除SKF在欧美地区著名的研发机构外，F1赛车也为SKF突破轴承技术极限提供了良好的发展空间。在过去五十多年时间里，SKF的精良产品、工程技术和专业知识已经帮助法拉利车队在F1赛事中傲视群雄。普通赛事中，一辆法拉利赛车平均需要超过150个SKF部件。SKF还把从赛车领域吸取的经验运用到全球的汽车制造和配件工业。



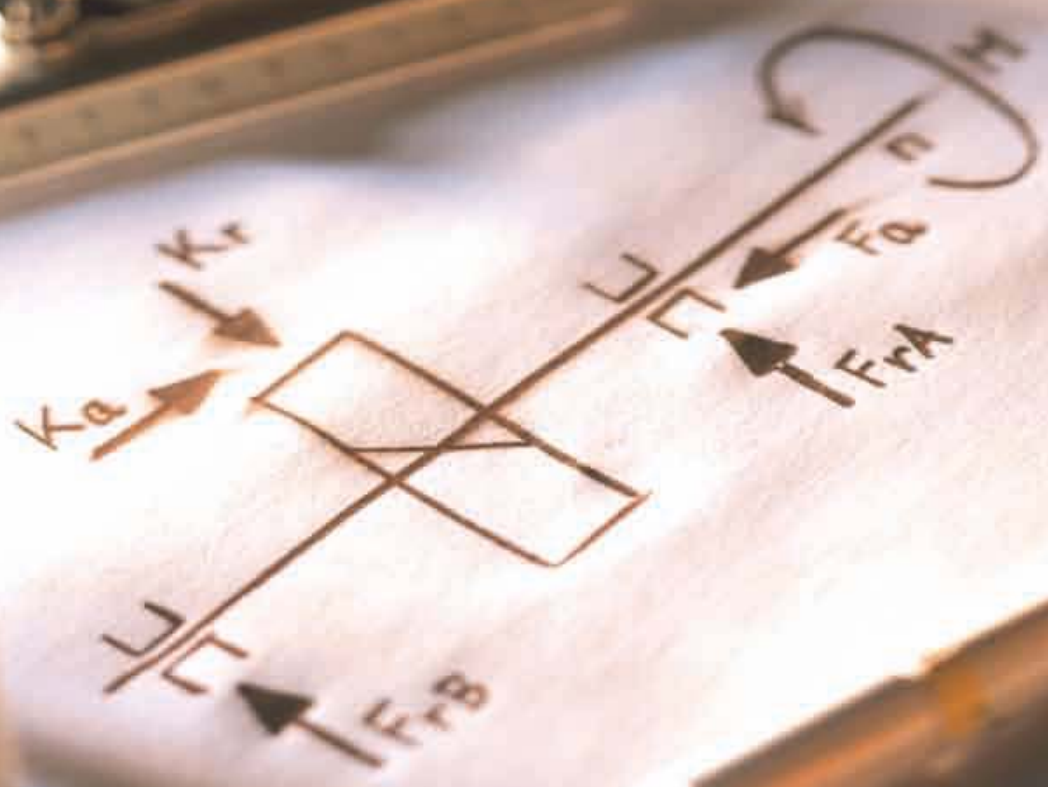
资产优化，效率优先

通过SKF可靠性系统，SKF提供综合资产成效方面的产品和服务，范围囊括维护策略的工况监测硬件和软件、工程支持和机器可靠性方案等。为最大程度提高效率 and 生产力，一些从业者青睐综合维护方案，其中SKF可在固定费率的性能合同下提供所有相关服务。



持续发展，运筹帷幄

从性质角度来看，轴承对于自然环境起到了积极的作用，使机器效率更高、能耗更低、所需的润滑也更少。通过提高自身产品的性能衡准，SKF生产出新一代高效产品和设备。放眼未来，更惠及子孙后代，SKF的环境、健康、安全政策以及制造工艺无不是为了保护地球有限的自然资源。我们将永远坚持可持续发展道路，为保护环境奉献绵薄之力。



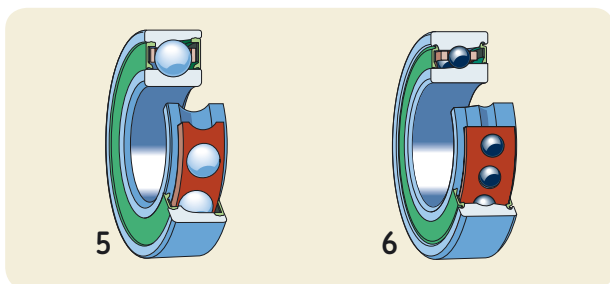
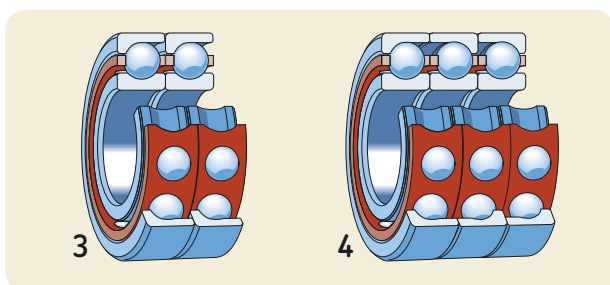
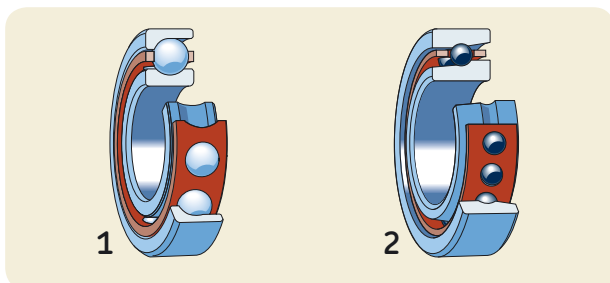
精密轴承的选择和应用的 基本原理

轴承类型的选择	14
负荷和轴承寿命	24
摩擦	27
转速	28
预负荷	34
系统刚度	38
轴承数据 — 概述	41
轴承的应用	50
润滑	70
安装与拆卸	84
轴承的存放	91

轴承类型的选择

轴承类型

SKF精密轴承的综合分类是为机床主轴和其他在高转速甚至极高转速下要求有很高运转精度的应用而设计的。每种类型的轴承都具有独特的特性，使其适应具体的工况。对于不同类型轴承的详情，请查阅相关产品的章节。

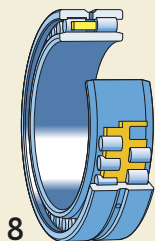
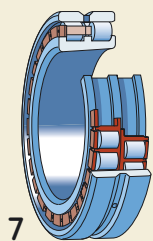


角接触球轴承(第2章, 起始于95页) 开式(无密封)角接触球轴承

- 全钢轴承 (1)
- 混合陶瓷轴承
- 全钢高速轴承
- 混合陶瓷高速轴承 (2)
- 所有类型的不同结构
 - 单列安装的基本结构
 - 通用配组的结构 (3)
 - 通用配组的轴承组
 - 配组的轴承组 (4)

密封角接触球轴承

- 全钢轴承 (5)
- 混合陶瓷轴承
- 全钢高速轴承
- 混合陶瓷高速轴承 (6)
- 所有类型的不同结构
 - 单列安装的基本结构
 - 通用配组的结构
 - 通用配组的轴承组
 - 配组的轴承组

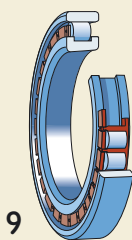


圆柱滚子轴承(第3章, 起始于197页)

双列圆柱滚子轴承, NN结构

- 全钢轴承 (7)
- 混合陶瓷轴承

双列圆柱滚子轴承, NNU结构 (8)



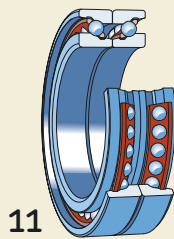
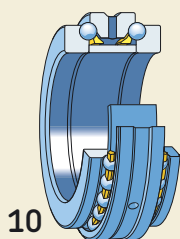
单列圆柱滚子轴承, N结构

- 基本结构轴承 (9)
- 高速结构轴承
- 混合陶瓷轴承

双向角接触推力球轴承

基本结构轴承2344 (00) 系列

- 全钢轴承 (10)
- 混合陶瓷轴承



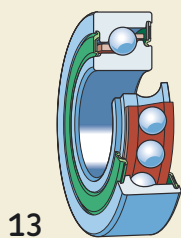
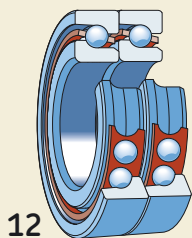
高速结构轴承, BTM系列

- 全钢轴承 (11)
- 混合陶瓷轴承

丝杠用角接触推力球轴承

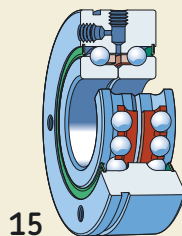
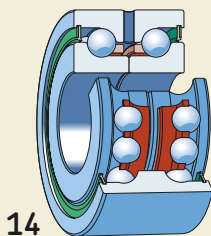
单向轴承

- 成组安装的通用配组轴承 (12)
- 配组的轴承组
- 密封轴承 (13)

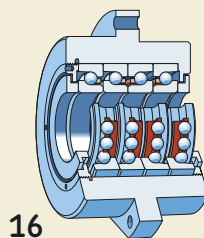


双向轴承

- 基本结构轴承, BEAS系列 (14)
- 螺栓安装的轴承 (15)



带凸缘座的套简单元 (16)



基本选择标准

对于机床主轴和其他有高速度高精度要求的应用，轴承的选择是至关重要。SKF精密轴承由不同类型的轴承组成，每种类型都具有不同的特性，以满足特定的使用要求。

当设计精密轴承配置时，要考虑各种各样的因素，包括：

- 精度
- 刚度
- 可用空间
- 转速
- 负荷
- 轴向位移
- 整体密封

根据具体应用的需求，将决定各种因素的重要性。

由于各种应用有着不同的影响因素，轴承的选择必须依据具体情况来决定，因此不可能为轴承的类型或系列的选择制定通用规则。接下来的部分描述了以上提到的影响高精密轴承选择的因素。关于这些影响因素更加详细的信息在本章节有专门的叙述。

本样本中的信息是为了便于典型使用下的精密轴承配置的设计。若对精度和生产率的要求非常高，有必要联系SKF。对于高应用要求，SKF提供许多特殊解决方案，例如混合陶瓷轴承、高性能氮合金轴承、或涂层轴承。

表 1

公差等级对照

SKF 公差 等级	旋转精度的标准公差等级			尺寸精度		
	ISO ¹⁾	ANSI/ ABMA ²⁾	DIN ³⁾	ISO ¹⁾	ANSI/ ABMA ²⁾	DIN ³⁾
P4A	2	ABEC 9 ⁴⁾	P2	4	ABEC 7	P4
P4C	4	ABEC 7	P4	4	ABEC 7	P4
P5	5	ABEC 5	P5	5	ABEC 5	P5
P7	2	ABEC 9 ⁴⁾	P2	4	ABEC 7	P4
P9	2	ABEC 9	P2	2	ABEC 9	P2
PA9A	2	ABEC 9	P2	2	ABEC 9	P2
SP	4	ABEC 7	P4	5	ABEC 5	P5
UP	2	ABEC 9	P2	4	ABEC 7	P4

¹⁾ ISO 492:2002 或 ISO 199:2005

²⁾ ANSI/ABMA Std. 20-1996

³⁾ DIN 620-2:1988 或 DIN 620-3:1982

⁴⁾ 适用于内径120mm以下的轴承，对于更大的轴承，则为ABEC 7或更好

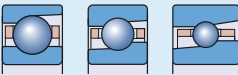
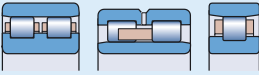
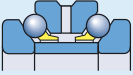
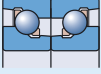
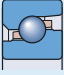
精度

对于滚动轴承，精度由旋转精度和尺寸精度的公差等级来描述。**表1**给出了SKF与不同标准的精度等级的对照。

大多数SKF精密轴承是按照P4A, P4C, P7和SP公差等级制造。SKF精密轴承的标准公差等级和可选公差等级列于**表2**。

表 2

SKF精密轴承的标准公差等级和可选公差等级

轴承类型		标准公差等级	可选公差等级
角接触球轴承		P4A或P7	PA9A或P9
圆柱滚子轴承		SP	UP
2344(00) 系列 双向角接触推力球轴承		SP	UP
BTM系列 双向角接触 推力球轴承		P4C	-
丝杠用角接触 推力球轴承		P4A	-

轴承类型的选择

旋转精度

轴承配置的旋转精度取决于其配置内所有组件的精度。轴承的旋转精度主要受套圈滚道的形状和位置精度的影响。

对于大多数应用，为某个轴承选择恰当的公差等级，内圈的最大径向或轴向跳动（取决于轴承类型）通常是决定性因素。

图表1比较了不同公差等级内圈的最大径向跳动的相对值。

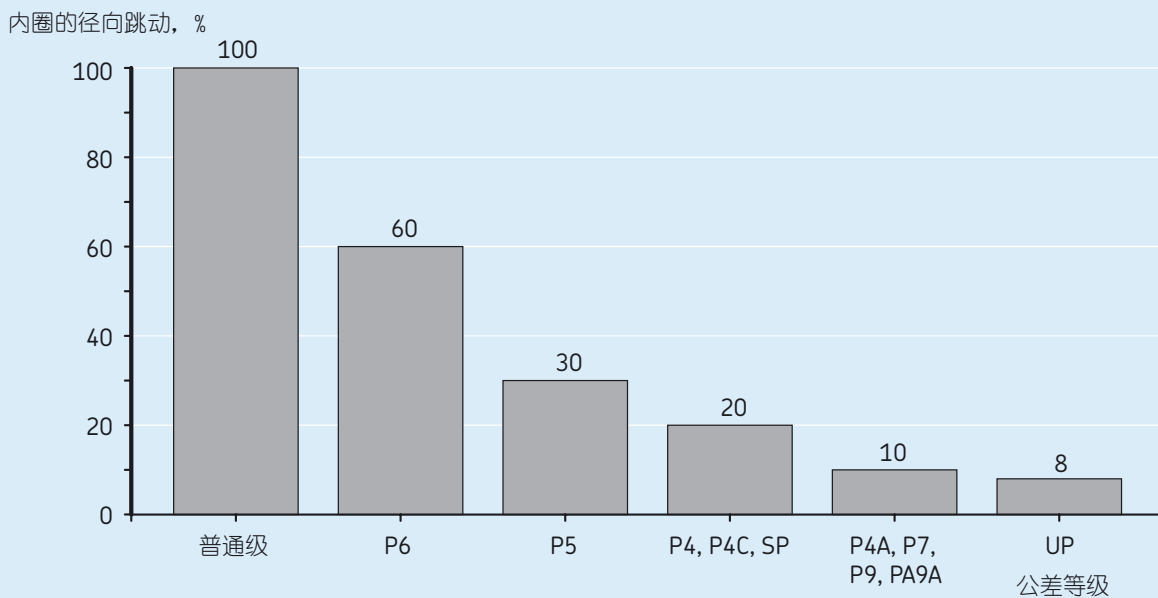
尺寸精度

相对轴承内圈和轴之间及外圈和轴承座之间的配合，轴承的尺寸精度是非常重要的。由于配合影响所安装轴承的游隙和预负荷，故轴承和轴承安装面的公差应保持在相近的范围内。

带有锥形孔的圆柱滚子轴承与其他类型的精密轴承相比，其尺寸偏差可以稍大。因为在安装时，其游隙或预负荷是由内圈在锥形轴承安装面上的推进量所决定的。

图表 1

不同公差等级的相对径向跳动极限



刚度

在机床的应用中，主轴的刚度极其重要，因为在负荷作用下主轴弹性变形的大小决定了机床的生产率和加工精度。尽管轴承的刚度影响着系统的刚度，但仍有其他影响因素，包括刀具的悬伸和轴承的数量及位置。

决定轴承刚度的因素包括：

- 滚动体类型：滚子轴承的刚度要高于球轴承。陶瓷滚动体的刚度要高于同样的钢制滚动体。
- 滚动体的数量和尺寸：大量的小滚动体会使轴承的刚度更高。
- 接触角：接近负荷角的接触角会使轴承有更高的刚度。

在需要高径向刚度的应用中，圆柱滚子轴承通常是最佳的选择。然而，也可以使用极小接触角的角接触球轴承。

在需要高轴向刚度的应用中，优先选用具有大接触角的角接触推力球轴承。它的刚度随预负荷的增加而增加，但这会限制它的许用转速。

对于系统刚度和轴承刚度更多的信息，请参考起始于**38页**的“系统刚度”部分。

可用空间

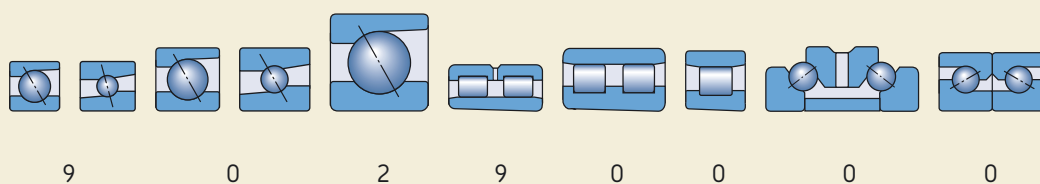
由于空间限制及对刚度和旋转精度的高要求，高精度应用通常要求轴承有小的截面。截面小的轴承可以容纳相对较大直径的轴，可以用相对小的轴承外形得到需要的高刚度。

通常用于机床的角接触球轴承、圆柱滚子轴承和角接触推力球轴承几乎只有ISO 9和0直径系列（→ **图1**）。2直径系列的角接触球轴承很少用于新设计中，但仍常见于现有的应用中。通过选择9或0系列轴承，可以在同样的径向空间中达到适合某一特殊用途的最优轴承配置。

由于空间限制不是主要关心的问题，丝杠用角接触球轴承可以具有较大的截面。对于这些轴承，2或3直径系列的比较常见。除了对精密轴承其他一般要求外，承载能力对丝杠用轴承极其重要。

图1

精密主轴轴承的直径系列



轴承类型的选择

转速

精密轴承可达到的转速主要取决于轴承类型、结构、材料、负荷的类型及大小、润滑剂与润滑方式。就许用转速而言，工作温度是个附加的限制。

高速下工作的精密轴承配置要求轴承产生较低的摩擦和热量，精密角接触球轴承和圆柱滚子轴承最适合于这些应用。对于极高转速下的应用，可能有必要使用超高速混合陶瓷轴承（带陶瓷滚动体的轴承）。

与其他高精密轴承类型相比，角接触球轴承能够达到最高的转速。**图表2**比较了SKF不同系列的角接触球轴承的相对速度性能。关于轴承系列的详情，请参考“角接触球轴承”章节的“代号体系”部分（→ 128页）。

精密圆柱滚子轴承可以达到大约和70CD系列角接触球轴承一样的转速（→ **图表2**）。推力轴承不能达到和径向轴承一样高的转速。

要想得到更高的转速，必须容忍一定量刚度的损失，这是一般规律。

关于可达到的转速的详情，请参考“转速”部分（→ 28页）。

负荷

在高速精密的应用中，轴承的承载能力不像一般工程应用那样重要。其他条件，如刚度、空心主轴要求的内径尺寸、加工速度和精度，则是决定性的因素。当选择轴承类型时，负荷的大小和方向起着重要的作用。

承受联合负荷的轴承和轴承配置

径向负荷和轴向负荷同时作用在轴承时，产生联合负荷。承受联合负荷的一个非常有效的办法是使用内、外圈滚道在轴向可发生相对位移的轴承（→ **图2**）。有这些特点的精密轴承包括：

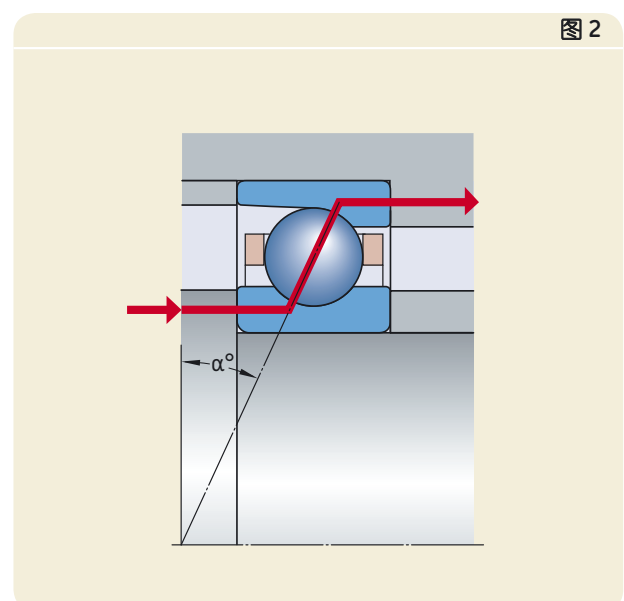
- 719、70和72系列的角接触球轴承
- BSA和BSD系列单向角接触推力球轴承
- BEAS和BEAM系列双向角接触推力球轴承

轴承承受轴向负荷的能力是由接触角 α 决定的；接触角越大，轴承轴向承载能力越高。然而，转速性能却与接触角成反比，意味着随着接触角的增加，转速性能降低。

在有联合负荷和非常大的轴向负荷的应用中，径向负荷和轴向负荷可以由不同的轴承支承。

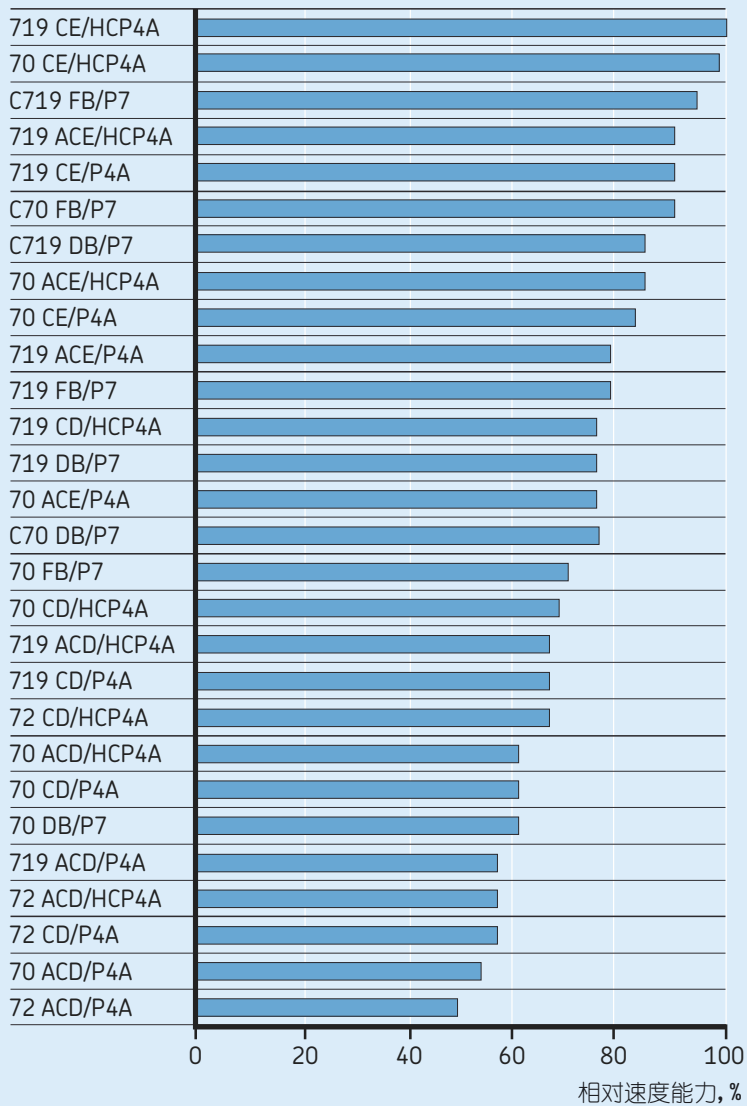
承受纯径向负荷的轴承

圆柱滚子轴承（NN30、NNU49和N10系列）仅承受径向负荷。由于它们的内圈和外圈间能够发生轴向相对位移，所以这些轴承不能承受任何轴向负荷。然而，在相同的外形尺寸下，它们可以比球轴承承受更重的径向负荷。



角接触球轴承相对速度能力

轴承系列



轴承类型的选择

承受纯轴向负荷的轴承

双向角接触推力球轴承（2344(00)和BTM系列）用于承受作用在两个方向的纯轴向负荷。不过，成组的角接触球轴承也是可行的解决方案，尤其在高速应用时。

对于大型轴承配置或那些用于承受非常大的轴向负荷的轴承，推荐使用专用单向推力球轴承或圆柱滚子推力轴承。有关这些特殊轴承的更多详情，请与SKF联系。

为了确保轴向轴承仅受轴向负荷，轴承外圈在安装时应该留有径向游隙。

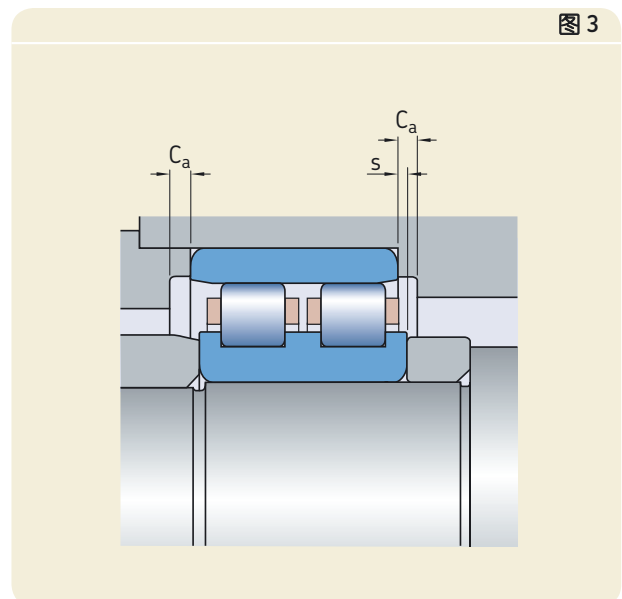
轴向位移

常规轴承配置一般由定位轴承和非定位轴承组成。

定位轴承不能发生轴向位移；因而，它能在两个方向对轴进行轴向定位。在机床应用中，成对的角接触球轴承或角接触推力球轴承适合用作定位轴承。

非定位轴承可承受如轴的热伸长产生的轴向位移。圆柱滚子轴承非常适合于非定位端，由于在轴承内部可以承受轴相对于轴承座的轴向运动（→图3）；这使得轴承的内、外圈均可过盈安装。

如果配对角接触球轴承用于非定位端，轴承的内圈或外圈必须为间隙配合。但是，间隙配合对系统刚度有负面影响。



集成密封

为了优化轴承性能，对轴承配置进行合适的密封是极其重要的。密封基本上分为两种类型：集成密封和外部密封。外部密封位于轴承的外部；集成密封置于轴承内部。集成密封对用少量润滑脂润滑的轴承尤为有用。

SKF提供带有集成低摩擦密封的精密角接触球轴承（→ 图4）。这些密封能实现轴承的高转速并提供好的密封效果。这类轴承中填充了适量的合适油脂。集成密封将油脂保持在轴承中，并防止污染物进入。

在丝杠用角接触推力球轴承中，可提供带有非接触防尘盖或接触式密封的双向轴承（→ 图5）。套筒单元用迷宫式密封作为标准配置。

图 4

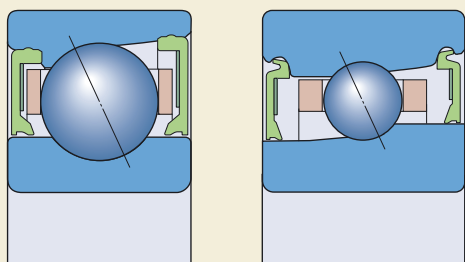
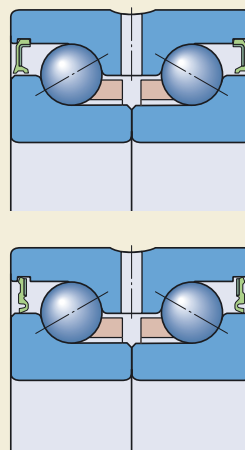


图 5



负荷和轴承寿命

在工业应用中，轴承的尺寸通常由它与负荷相关的承载能力、应用要求的寿命和可靠性决定。机床应用中，轴承尺寸通常是由其他因素决定，如系统刚度或主轴直径的固定尺寸以及应用的转速和进给参数。

就精密轴承配置而言，确定实际负荷尤其复杂，因为它涉及许多影响因素。SKF开发了专用的计算机程序，用于分析静不定主轴轴承配置。要了解更多的信息，请与SKF联系。

本样本阐述了关于高精密轴承的承载能力和计算寿命的基本知识。它使极限负荷和轴承寿命的人工计算和SKF轴承综合型录中的公式结合了起来。这里描述的计算用SKF互动工程型录（见www.skf.com）在线可以很容易地完成。

许用静负荷

当机床不工作时，静负荷或附近其他机床产生的振动会使滚动体和滚道间产生永久接触变形。低速冲击负荷也会造成永久的变形。对于精密轴承配置，一定不能产生永久变形。为确保静负荷不引起永久变形，可将轴承的基本额定静负荷和当量静负荷加以比较，以确定轴承是否有永久变形的风险。

基本额定静负荷

在ISO76:2006中定义了基本额定静负荷 C_0 。它等于承受最重负荷的滚动体/滚道产生大约为滚动体直径的0.0001的永久变形时接触中心的计算接触应力。对于径向轴承，负荷为纯径向的；对于推力轴承，负荷为轴向且作用在轴向中心。

基本额定静负荷 C_0 列于产品列表中。

轴承当量静负荷

为了比较实际负荷和基本额定静负荷，必须把实际负荷转换成当量负荷 P_0 。它定义为：假设的一个在轴承上产生的最大滚动体负荷和轴承所受的实际负荷一样的负荷（径向轴承的径向负荷和推力轴承的轴向负荷）。

计算轴承当量静负荷的必需的信息和数据见各产品章节的介绍性内容。

校核静负荷承载能力

当

$$P_0 \leq \frac{C_0}{s_0}$$

可以得到一个避免轴承发生永久变形的足够的安全系数。

式中：

P_0 = 轴承当量静负荷，kN；

C_0 = 基本额定静负荷，kN；

S_0 = 静安全系数。

对于全钢精密角接触球轴承(包括推力球轴承)， $S_0=3$ ；

对于全钢精密圆柱滚子轴承， $S_0=5$ ；对于混合陶瓷轴承，静安全系数应该增大10%。

对于丝杠用角接触推力球轴承，静安全系数的指导值为3，但静安全系数下降到 $S_0=1$ 也可以使用。

动负荷和寿命

SKF轴承综合型录中的关于轴承寿命计算和基本额定负荷的通用数据也适用于高精轴承。应该注意的是基于ISO281:2007的所有寿命计算适用于“普通”速度范围的轴承。对于速度系数 $A \geq 500000$ 的应用，应该考虑额外的影响因素。速度系数为

$$A = nd_m$$

式中：

A = 速度系数，mm/min

n = 转速，r/min

d_m = 为轴承的平均直径
= $0.5(d+D)$ ，mm

了解更多的信息，请与SKF联系。

基于统计假设，可以计算轴承的疲劳寿命。关于详细情况，请参考SKF轴承综合型录或www.skf.com上的SKF互动工程型录。

计算轴承寿命的简单方法是用ISO中典型的公式计算轴承的基本额定寿命。但SKF推荐用SKF额定寿命公式，它可以更精确的预测轴承寿命。两种计算方法均基于基本额定动负荷和当量动负荷。

基本额定动负荷

在ISO281:2007中，将基本额定动负荷 C 定义为：轴承的基本额定寿命达到 10^6 转时所承受的负荷。其假设为：负荷大小和方向不变，径向轴承承受径向负荷，推力轴承承受轴向负荷且作用在轴向中心。

基本额定动负荷 C 列于产品表中。

轴承当量动负荷

为了计算基本额定动负荷下轴承的寿命，需要把轴承所承受的实际动负荷转换成当量动负荷。轴承的当量动负荷 P 为一个大小和方向不变的假定负荷，且径向轴承承受径向负荷，推力轴承承受轴向负荷并作用在轴向中心。假定负荷 P 用于表示实际负荷对轴承寿命的影响。

计算轴承当量动负荷需要的信息见各产品章节的介绍性内容。

基本额定寿命

预测轴承寿命的近似方法是利用ISO281:2007中的基本额定寿命公式。

$$L_{10} = \left(\frac{C}{P}\right)^p$$

式中：

L_{10} = 基本额定寿命（90%可靠性），百万转

C = 基本额定动负荷，kN

P = 当量动负荷，kN

p = 寿命公式中的指数（球轴承为3；滚子轴承为10/3）。

负荷和轴承寿命

SKF额定寿命

对于精密轴承，基本额定寿命可能明显偏离了给定应用中的实际寿命。某一应用中的实际寿命取决于各种影响因素。SKF额定寿命使用了一个考虑了润滑、污染和材料的疲劳负荷极限 P_u 的寿命修正系数。SKF额定寿命的计算方法与ISO281:2007的计算方法一致。

疲劳负荷极限 P_u 列在产品表中。关于计算方法的更多信息，请参考SKF轴承综合型录（“轴承选择和应用原则”中的“轴承尺寸的选择”部分）。www.skf.com上的SKF互动工程型录提供了易于使用的计算功能。

混合陶瓷轴承的额定寿命

当计算混合陶瓷轴承的额定寿命时，可以利用与全钢轴承相同的寿命值。混合陶瓷轴承中陶瓷滚动体比全钢轴承中钢制滚动体的硬度和刚度都要高很多。尽管硬度和刚度的增加会在陶瓷滚动体和钢制滚道间产生高的接触应力，但现场经验和实验室试验表明两种轴承可以使用同一额定寿命。

大量的经验和试验表明，在常用的机床中，混合陶瓷轴承的工作寿命明显长于全钢轴承的工作寿命。混合陶瓷轴承有更长的使用寿命是由于其硬度、低的密度和表面光洁度。陶瓷滚动体的硬度使其更加耐磨，同时低密度使离心力和惯性力变的最小；表面光洁度使轴承润滑效果最大化。

必要的最小负荷

高速工作或承受大的加速度或负荷方向迅速变化的轴承中，滚动体的惯性力和润滑剂的摩擦对其滚动状态有不利的影响，可能会使滚动体和滚道间发生有害的滑动。为使轴承运转良好，应总是对滚动轴承施加一个给定的最小负荷。

一般凭经验，球轴承必要的最小负荷应为0.01C；而滚子轴承为0.02C。

摩擦

轴承内的摩擦可以描述为其对旋转的总阻力。其表示轴承中的发热量，因此决定了轴承的工作温度。轴承中摩擦力的大小取决于其承受的、包括预负荷在内的负荷，和其他一些因素，诸如轴承的类型、尺寸、工作转速及润滑剂的特性和添加量。

轴承中的摩擦产生于其接触区域，包括滚动体与滚道、保持架和润滑剂的接触区域；如果轴承是密封的，还包括密封件与套圈之间的接触区域。

关于精密轴承摩擦的详细信息，请向SKF咨询。

游隙和预负荷对摩擦的影响

高的工作温度或高转速能够减小轴承的内部游隙或者增大预负荷，而其中任何一种改变都可导致摩擦力的增大。这对精密轴承的配置非常重要，因为精密轴承一般均施加预负荷，且对预负荷的变化极其敏感。对于游隙和预负荷变化敏感的特定应用条件，请向SKF咨询。

润滑脂填充对摩擦的影响

轴承初始运转或者补充润滑后，在最初的几小时或者几天的工作期间，脂润滑轴承的摩擦力矩会异常的高。这种高的初始摩擦力矩是由润滑脂向轴承的自由空间中分配而造成的。经过跑合之后，摩擦力矩将减小到接近于油润滑的轴承。轴承中过量的润滑脂也将导致高的摩擦力矩。

混合陶瓷轴承的摩擦特性

因为陶瓷滚动体的弹性模量比钢滚动体大，所以混合陶瓷轴承的接触面积比全钢轴承的接触面积小，接触面积小也就减小了由轴承的滚动和滑动件所产生的摩擦。

转速

滚动轴承的运转速度很大程度上取决于其工作温度。由于精密轴承的摩擦力小，相应工作温度低，使其非常适合于高速应用。一般而言，由于减小了接触面，球轴承优于滚子轴承。无论如何，对于所有的类型轴承而言，混合陶瓷轴承能够提供额外的优点。**图表1**对比了现有脂润滑主轴采用的不同类型轴承的温升，图表中的轴承曲线可视为代表了整个轴承系列。

图表2、**图表3**给出了不同系列轴承可达到的转速的指导值。关于轴承系列的详细信息请查阅相应产品章节部分的“代号体系”。

图表2适用于油气润滑，**图表3**（→ 30页）适用于脂润滑。图表都基于速度系数A。速度系数为

$$A = nd_m$$

式中：

A = 速度系数，mm/min

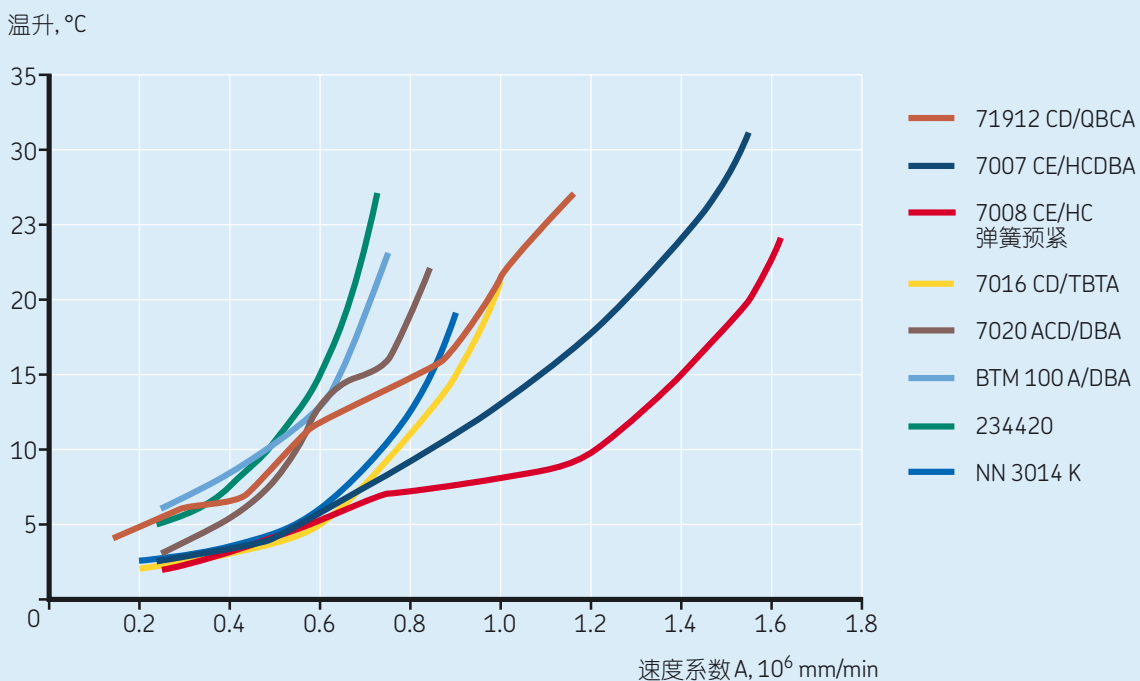
n = 转速，r/min

d_m = 轴承平均直径
= 0.5(d+D),mm

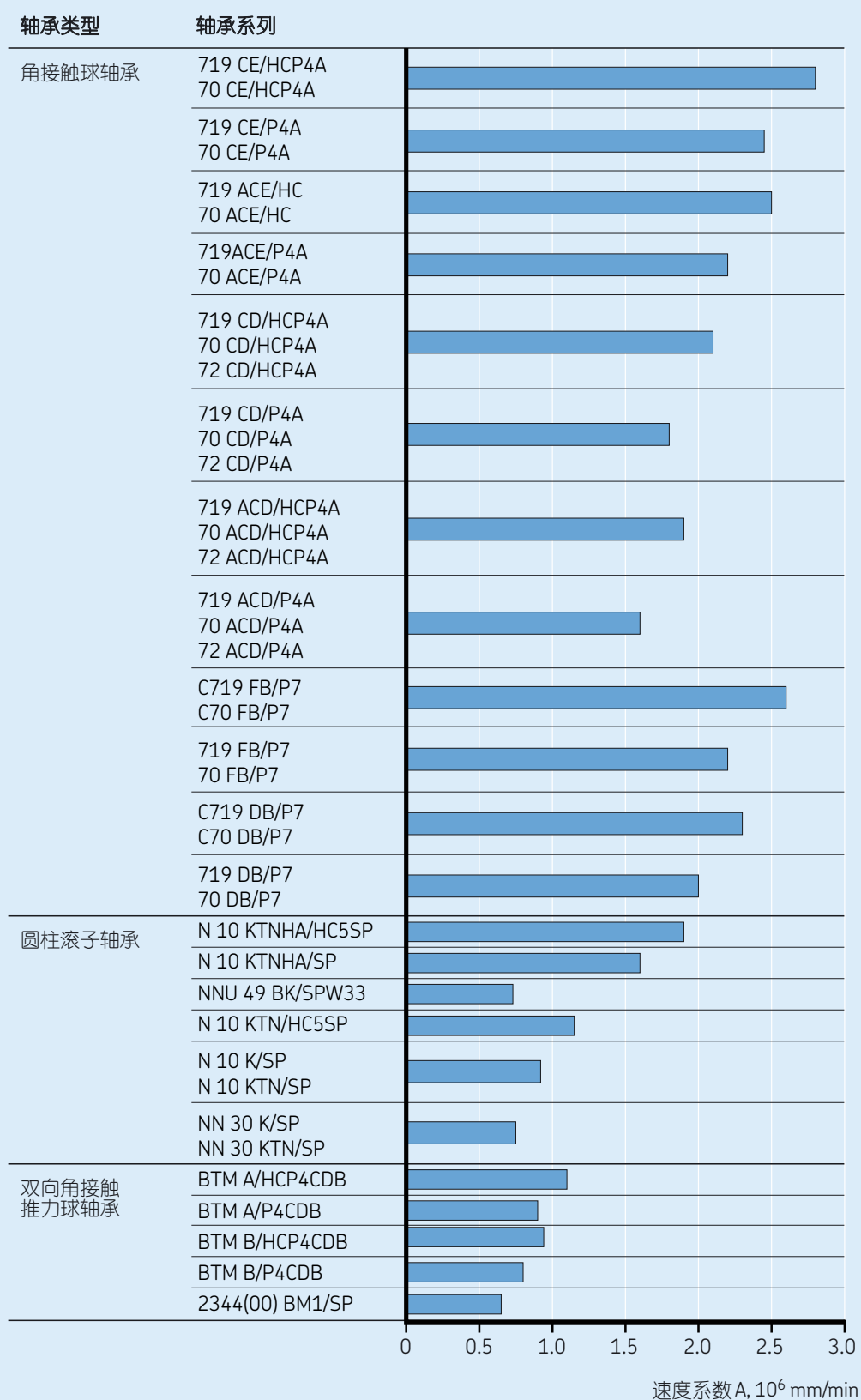
值得注意的是，具有较小截面积的轴承能够获得较高的转速，是因为其具有较小的 d_m 值。

图表 1

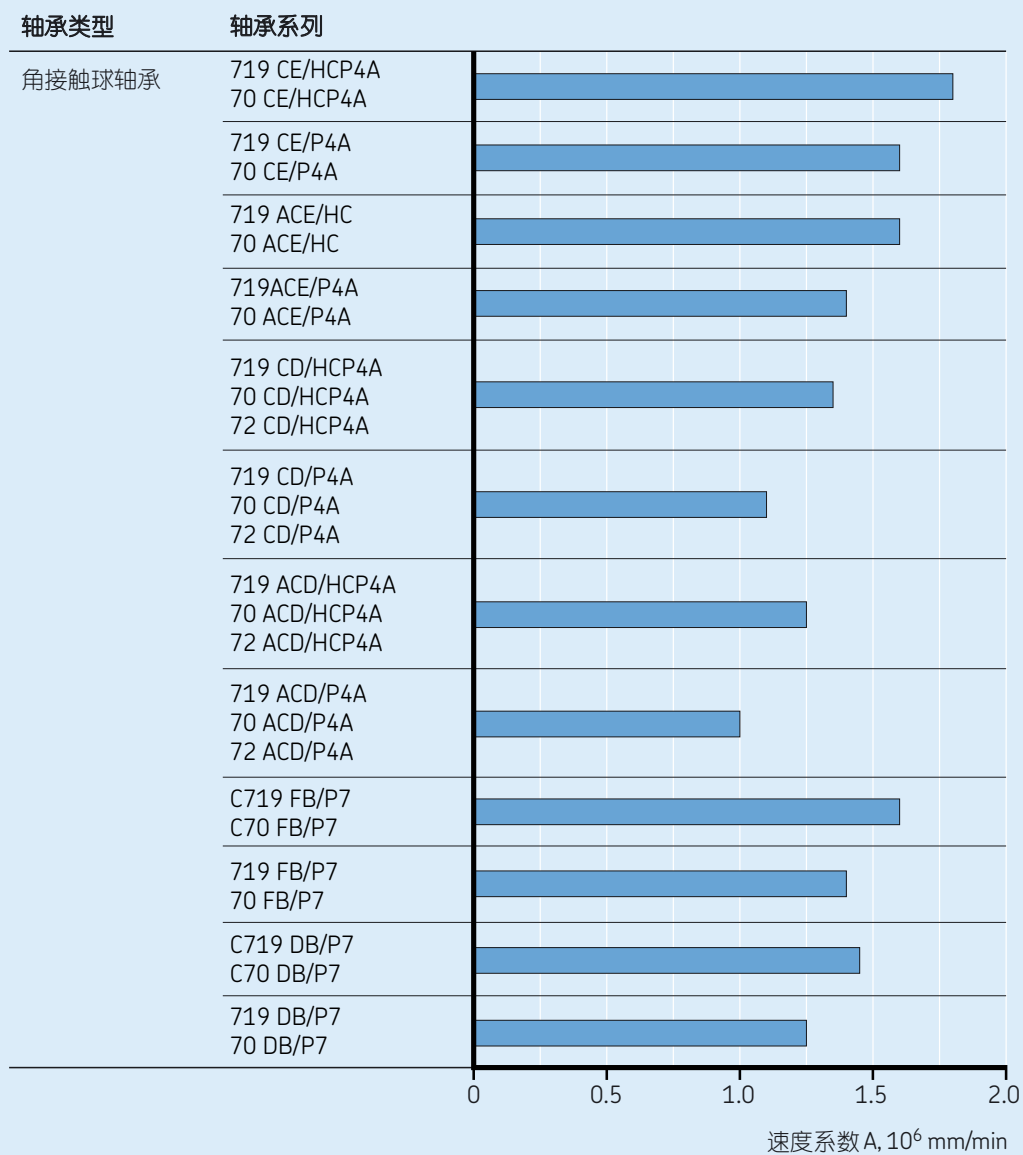
脂润滑主轴轴承的温升



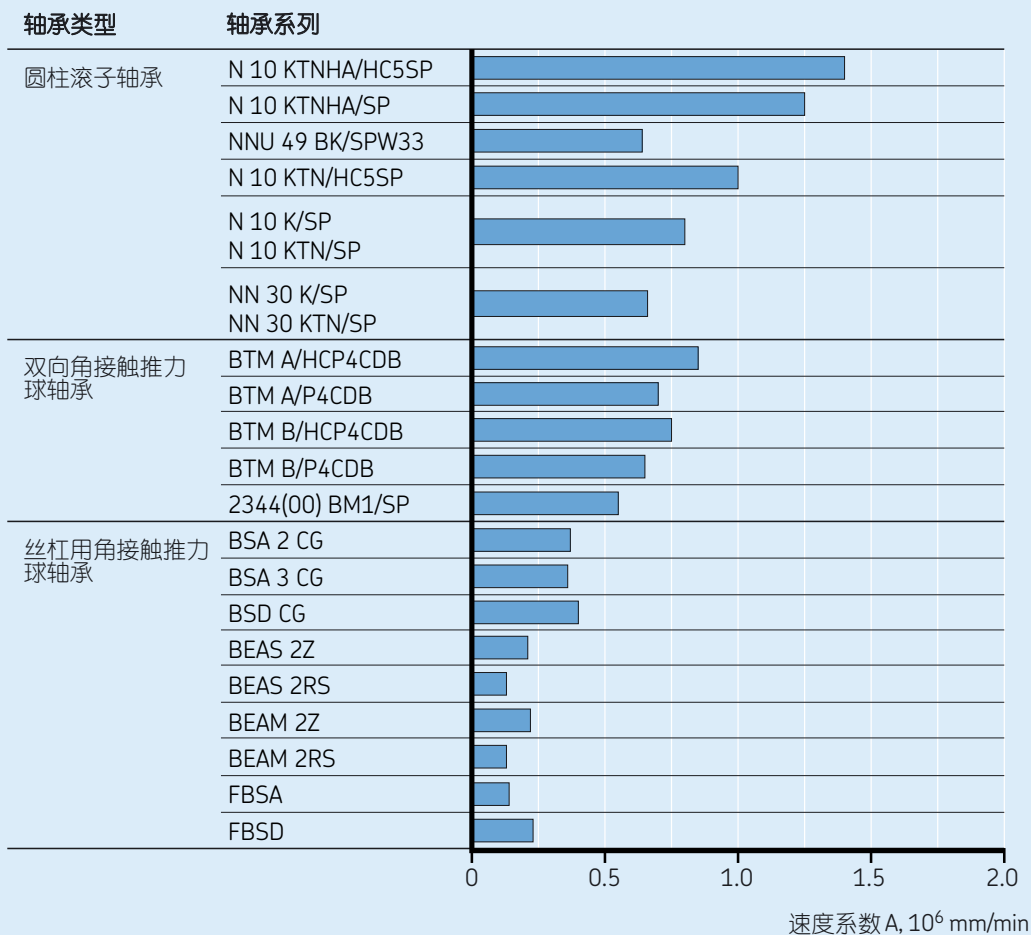
可达到的转速的指导值 — 油气润滑



可达到的转速的指导值 — 脂润滑



可达到的转速的指导值 — 脂润滑



转速

许用转速

轴承的许用转速通常取决于其在应用中的工作温度和散热能力。这种情况下，热量不仅是由轴承中的摩擦产生，也包括了电机、功率损耗和工作过程产生的热量。

在应用中，或因结构因素，或因周围环境温度高，引起散热不充分。为了能够使轴承温度在一个允许的范围之内，须采用附加的冷却方法。

可以通过采用不同的润滑方法进行冷却。例如，在循环润滑油系统中，在回流到轴承之前对润滑油进行过滤和冷却；油气润滑方法，用最少量的润滑油使轴承运转产生最小的摩擦；喷油润滑方法，其能够带走轴承中的热量，是降低轴承工作温度的另外一种方法。

本样本的产品表中列出是“可达到的转速”，而不是极限转速，因为许用转速受轴承自身以外的其他因素的影响。

可达到的转速

产品表中列出的可达到的转速是指导值，适用于下列状况

- 轻负荷轴承 ($P \leq 0.05C$)
- 轴承散热良好
- 角接触球轴承配组时轻的弹簧预紧
- 适当润滑的轴承

最大转速

产品表中列出的油气润滑时的转速值可被认为是最大值。只有喷油润滑能够达到更高的值。在这种情况下，润滑油类型、供给和排出速率、润滑油入口温度等都应该考虑到。其他详细信息，请向SKF咨询。

其他油润滑方法下的转速

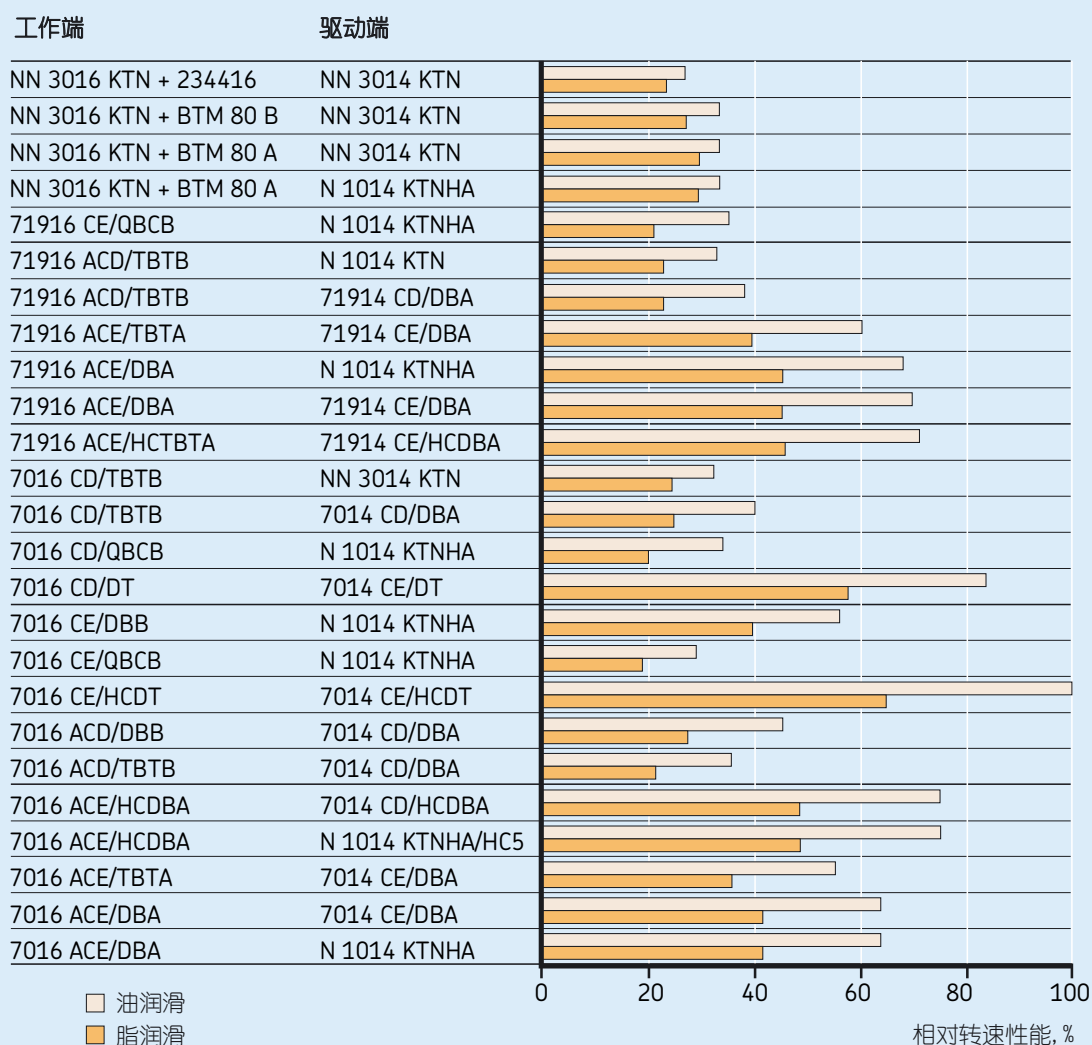
油一气润滑下的可达到的转速可用于估计其他油润滑方法下的可达到的转速。对于油浴润滑，应该考虑一个0.3-0.4的减小系数；对于油雾润滑，0.95的减小系数是合适的。

轴承配置的转速

一个典型的主轴轴承配置由不同类型的轴承组成，通常一组轴承位于工作端，另一组轴承位于非工作端。工作端的轴承通常是关键的一组，一般使用较大内径的轴承，其速度系数A较大。**图表4**给出了可能的轴承配置与其相对转速性能的对比，对比是基于工作端轴承内径80mm、驱动端轴承内径70mm。关于轴承系列的详细信息，请查阅相关产品章节部分的“代号体系”。

图表 4

典型主轴轴承配置的相对转速性能



预负荷

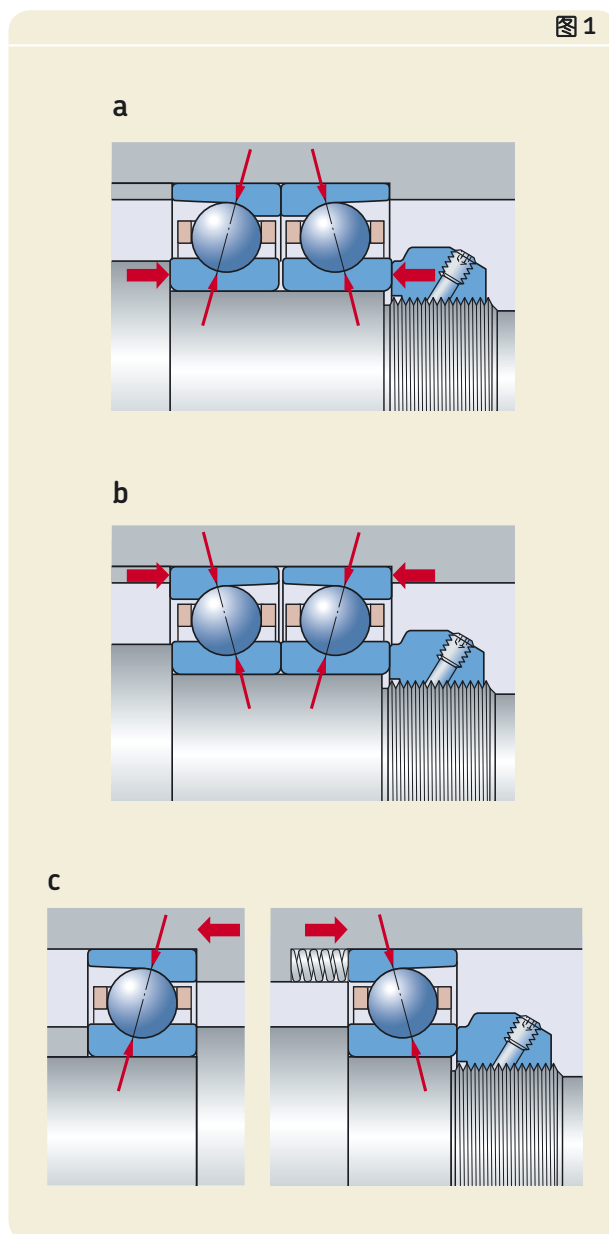
预负荷是作用在滚动体和套圈之间的力，为非外部负荷引起。预负荷也可以看作是负的
内部游隙。施加预负荷的原因有：

- 增加刚度
- 提高轴导向精度
- 减小噪声水平
- 获得更长的工作寿命

在大多数的高精密应用中，为了增加系统刚度或者提高旋转精度，需要施加预负荷。轴承在空载、轻载或者高速下运转时，也建议施加预负荷。在这些情况下，预负荷给轴承提供最小负荷，从而防止轴承因为打滑而受损。

不同类型轴承的预负荷

根据轴承类型的不同，预负荷可能是径向的或者是轴向的。单列角接触球轴承一般与另一套同类型的轴承以背对背或者面对面的形式配组安装（→图1）。对这些轴承一般要施加轴向预负荷。圆柱滚子轴承只能施加径向预负荷（→图2），而角接触推力球轴承只能施加轴向预负荷（→图3）。



角接触球轴承

单列角接触球轴承通过一个轴承套圈相对另一个轴承套圈发生一定量的相对轴向位移来产生预期的轴向预负荷（→图1a、b），或者通过弹簧对轴承施加轴向预负荷（→图1c）。

配对轴承组和通用配组的轴承具有“内置”预负荷。直接相互靠近安装后，不需要进一步的调整就能获得给定的预负荷。这种内置预负荷能够通过安装和运转状况加以影响。关于更多的信息，参见“安装轴承组的预负荷”章节（→119页）。

如果有需要改变轴承内置预负荷，可以在轴承套圈之间使用垫片进行调整。关于更多的信息，参见“预负荷特殊调整”部分（→124页）。

图 2

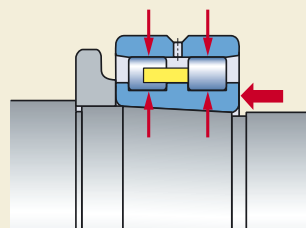
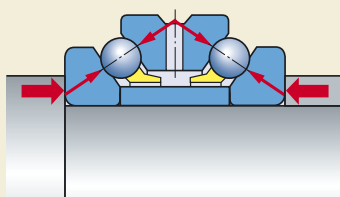


图 3



预负荷

外部负荷对已施加预负荷的轴承组的影响

外部负荷对一套已施加预负荷的轴承组的影响如**图表1**所示。图表中曲线代表一组轴承中两个轴承的弹性特征，红色曲线为轴承A，承受外部轴向负荷 K_a ；蓝色曲线代表轴承B，在轴向力的作用下而逐渐卸荷。

通过一套轴承的套圈相对另一套轴承的套圈的相对轴向位移 δ_0 ，使两套轴承都受到预紧，产生一个作用在两套轴承上的预负荷 F_0 。当轴承A承受外部轴向负荷为 K_a ，作用在轴承内部的力将增加至 F_{0A} ；同时轴承B卸荷至残余力 F_{0B} 。轴承套圈的轴向位移将遵循弹性曲线。施加预负荷的轴承的轴向位移 δ_{K_a} 小于未施加预负荷但承受同样轴向负荷的轴承组的位移（ δ'_{K_a} ）。

当外部负荷达到使轴承B完全卸荷时，该负荷被称为“卸荷力”。当主轴承受重的轴向负荷时就可能发生这种情况。在这种情况下，轴承运转在相对低的转速下，如果主轴不承受很大的加速度，轴承一般也不会受损。但是，风险在于非承载球将停止滚动并开始滑动，这将导致轴承提前失效。

卸荷力的变化取决于预负荷。对于仅有一个轴承承受轴向负荷的轴承组，可以估算为：

$$K_{a1} = 2.8 F_0$$

对于两个轴承承受轴向负荷的轴承组为：

$$K_{a1} = 4.2 F_0$$

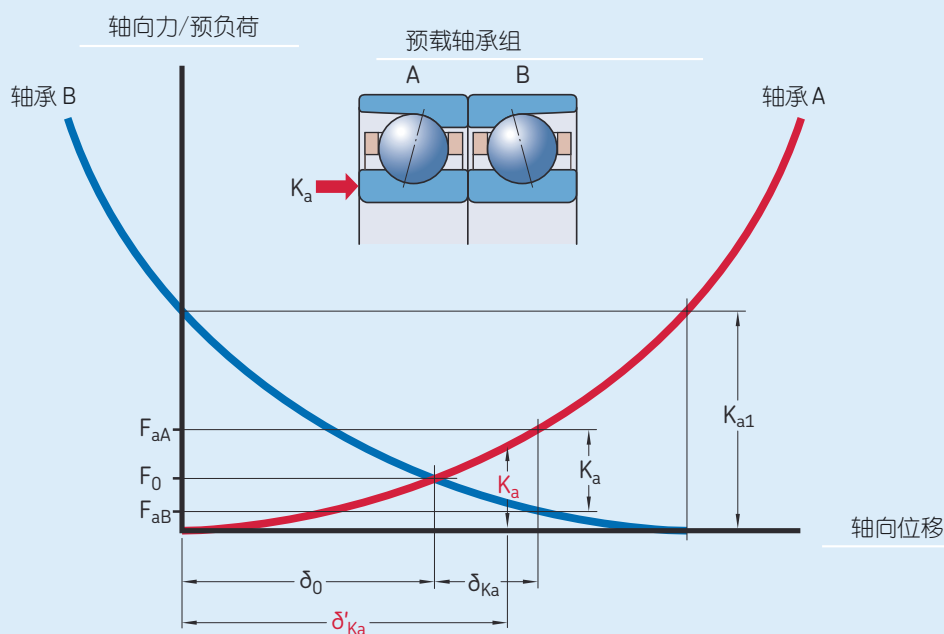
可以通过增加轴承组的预负荷，或者使用不同接触角的轴承组，以避免这种卸荷现象。关于更多的信息，请向SKF咨询。

通过弹簧施加预负荷

通过弹簧为角接触球轴承施加预负荷的方法很常用，特别在高速磨削主轴应用中。使用弹簧施加预负荷，前提条件是可以将弹簧定位在轴承配置的一侧，使两个轴承的外圈发生轴向相对位移。

图表 1

作用在加有预负荷轴承组上的外部轴向负荷



当使用弹簧施加预负荷时，预负荷力在所有运转条件下几乎保持恒定。关于用弹簧施加预负荷和预负荷力大小的更多信息，请查阅“恒定力预紧”部分（→122页）。

通过弹簧施加预负荷不适用于需要高刚度、负荷方向改变或者可能出现不确定冲击负荷的轴承应用中。

圆柱滚子轴承

具有锥形内孔的圆柱滚子轴承，通过把内圈在其锥形安装面上推进来进行预紧，所形成的过盈配合导致内圈的膨胀，从而获得所需的预负荷。为了精确的设定预负荷，应当使用内部游隙规。关于更多的信息，请查阅“圆柱滚子轴承的其他推荐安装方法”或“游隙或预负荷调整”部分。

角接触推力球轴承

角接触推力球轴承具有内置预负荷，当其安装正确时，就有一定的预负荷存在。这个预负荷取决于过盈配合，且可能受到运转状况的影响。

在负荷作用下，角接触推力球轴承表现出与角接触球轴承类似的特性，因此，为角接触球轴承提供的信息同样适用。丝杠用单向角接触推力球轴承（BSA和BSD系列轴承）的卸荷力和角接触球轴承相同。至于双向角接触推力球轴承（234(00)和BTM系列轴承2344(00)）的卸荷力可以从下式中得出

$$K_{a1} = 2.85 F_0$$

系统刚度

在机床应用中，系统刚度非常重要，因为受载时的变形量决定着加工精度。轴承刚度是影响系统刚度的因素之一，其他因素包括：

- 轴的直径
- 刀具悬伸量
- 轴承座的刚度
- 轴承的数量和位置及配合的影响。

高速精密应用设计的一些基本准则为：

- 选择尽可能大的轴径

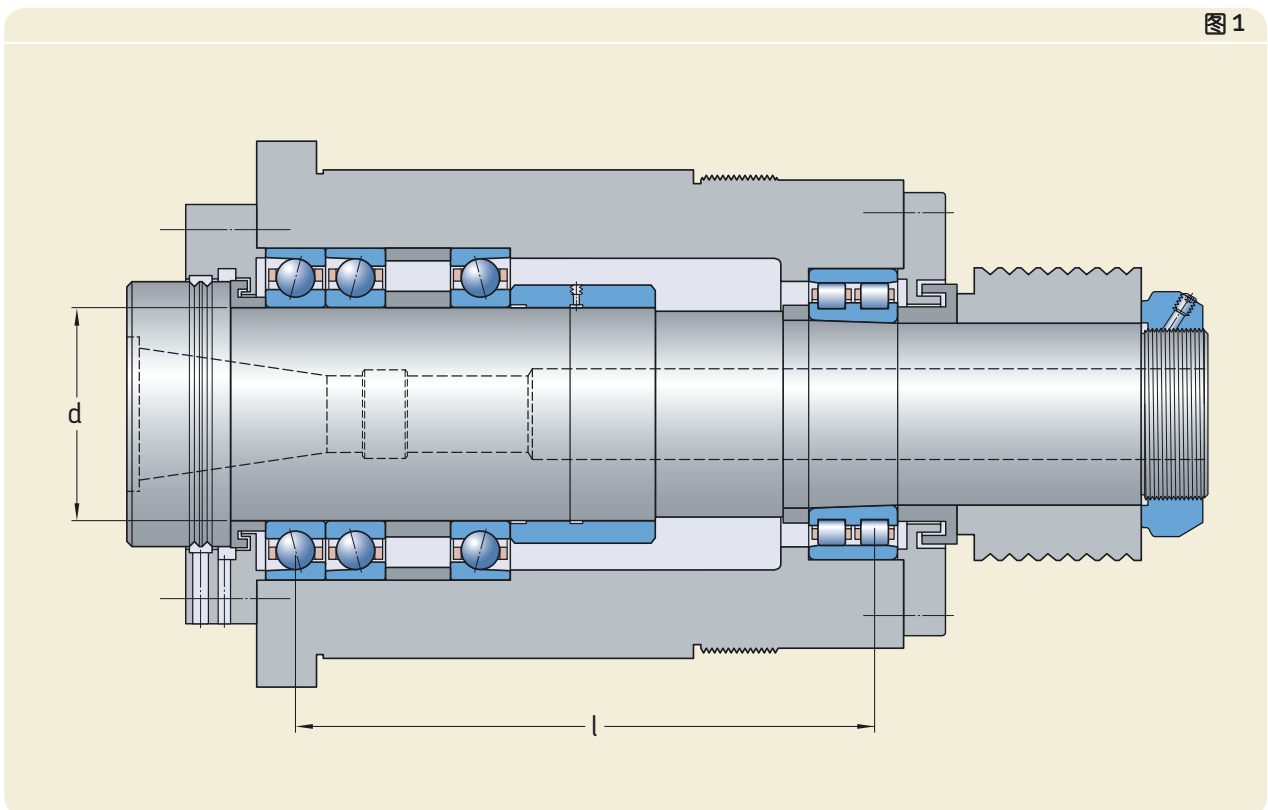
- 将工作端支承位置和主轴端部之间的距离减到最小
- 缩短两组轴承之间的距离（→图1），跨距的指导值为

$$l \approx 3 \dots 3.5 d$$

式中：

l = 工作端轴承列到驱动端轴承列之间的距离

d = 工作端轴承内径

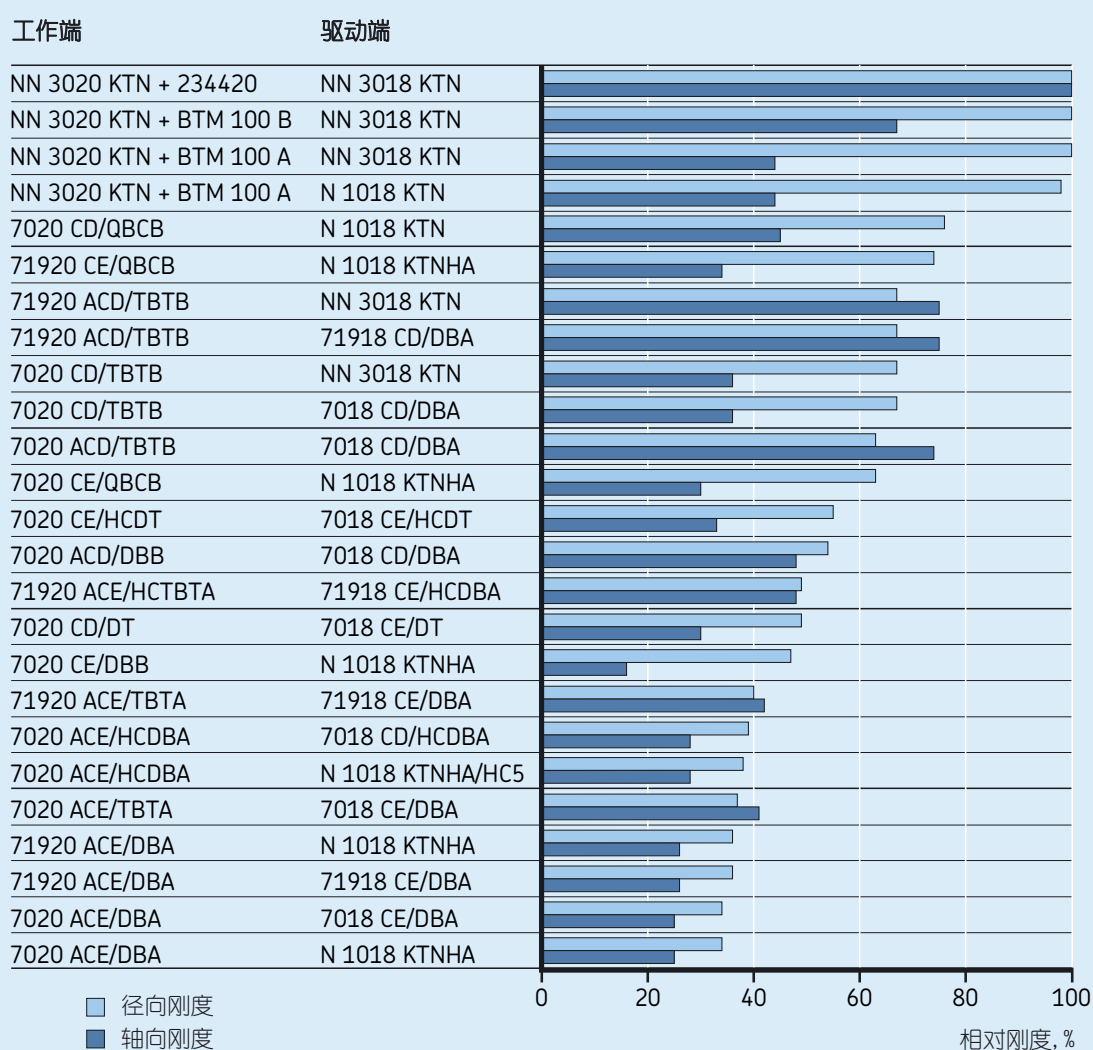


- 选择合适的轴承配置

图表1给出了不同轴承配置相对刚度的概况。关于轴承系列的详细信息，请查阅有关产品章节的“代号体系”部分。图中对比为基于100mm内径的工作端预紧轴承和内径为90mm的驱动端轴承，但这些指导值不能用作精确计算系统刚度的工具。有关高级的系统分析请与SKF联系。

图表 1

典型的主轴轴承配置的相对刚度



系统刚度

轴承刚度

轴承的刚度取决于轴承的类型和尺寸。最重要的参数包括：

- 滚动体的类型（球或滚子）
- 滚动体的数量和尺寸
- 接触角

通过预加负荷能够增强轴承的刚度。在机床应用中，轴承预紧是常规做法。

间隙配合对轴承配置的总体刚度有负面影响，但是，对于在非定位端使用角接触球轴承的轴承配置，轴承座的间隙配合是有必要的。通常非定位轴承的位置是在主轴的驱动端。因此，对工作端的主轴刚度的影响是有限的。假如希望驱动端的轴承也具有高刚度，应该使用带圆锥孔的圆柱滚子轴承。它能够实现轴承内部的轴向位移，并能使内圈和外圈均为过盈配合。

轴承数据 — 概述

SKF精密轴承按几个通用规范制造，在下面的章节中描述了有关尺寸、公差、预负荷或游隙和材料的规范。更多的详细信息在各自的产品章节有介绍性的内容。

外形尺寸

由于价格、质量和互换性等原因，滚动轴承的制造厂商和用户，都只是生产或使用一定数量和规格的轴承。SKF精密轴承的外形尺寸遵照ISO标准的总方案或者与工业尺寸标准相一致。对SKF精密轴承适用的总方案与ISO 15:1998相一致。在相关的产品章节，标题为“尺寸”的部分给出了更多的补充信息。

尺寸系列

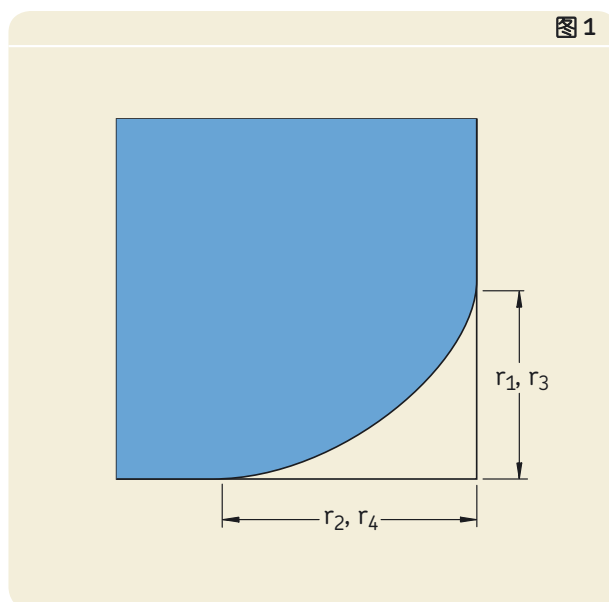
ISO总方案对径向轴承制定了一个渐进式的标准外形系列，根据每一个标准的轴承内径，排列出不同的直径系列。在每个直径系列中，还制定了不同的宽度系列，将宽度系列和直径系列的组合，得到尺寸系列。

对于精密轴承，只用到了有限数量的尺寸系列；这些系列主要为9和0直径系列。**表1 (42页)**列出了SKF精密轴承用到的直径和宽度系列。

倒角尺寸

产品表中给出了径向 (r_1 , r_3) 和轴向 (r_2 , r_4) 倒角尺寸的最小值 (→ **图1**)。最小倒角尺寸符合ISO 15:1998, ISO 12043:2007或者ISO 12044:1995标准。

给定倒角半径时，合适的最大倒角极限是非常重要的，**表2 (43页)**列出了最大倒角尺寸，这些尺寸值都和ISO 582:1995相一致。



SKF精密轴承的直径和宽度系列

ISO总方案 直径 系列	宽度 系列	SKF轴承系列 代号	轴承类型
9	1	719 ACD	角接触球轴承
	1	719 ACE	角接触球轴承
	1	719 CD	角接触球轴承
	1	719 CE	角接触球轴承
	1	S719 ACD	密封角接触球轴承
	1	S719 CD	密封角接触球轴承
	1	S719 DB	密封角接触球轴承
	1	S719 FB	密封角接触球轴承
	4	NNU 49 B	双列圆柱滚子轴承
	4	NNU 49 BK	双列圆柱滚子轴承
0	1	70 ACD	角接触球轴承
	1	70 ACE	角接触球轴承
	1	70 CD	角接触球轴承
	1	70 CE	角接触球轴承
	1	S70 ACD	密封角接触球轴承
	1	S70 CD	密封角接触球轴承
	1	S70 DB	密封角接触球轴承
	1	S70 FB	密封角接触球轴承
	1	N 10 K	单列圆柱滚子轴承
	3	NN 30	双列圆柱滚子轴承
	3	NN 30 K	双列圆柱滚子轴承
	-	2344(00)	双向角接触推力球轴承
	-	BTM B	双向角接触推力球轴承
-	BTMA	双向角接触推力球轴承	
2	0	72 ACD	角接触球轴承
	0	72 CD	角接触球轴承
	-	BSA 2 CG	丝杠用角接触推力球轴承
3	-	BSA 3 CG	丝杠用角接触推力球轴承

最大倒角极限

最小单一倒角尺寸 r_s min	公称轴承内径 d		最大倒角尺寸 径向轴承		推力轴承
	大于	至	$r_{1,3}$ 最大	$r_{2,4}$ 最大	$r_{1,2,3,4}$ 最大
mm	mm		mm		
0.2	-	-	0.5	0.8	0.5
0.3	-	40	0.6	1	0.8
	40	-	0.8	1	0.8
0.6	-	40	1	2	1.5
	40	-	1.3	2	1.5
1	-	50	1.5	3	2.2
	50	-	1.9	3	2.2
1.1	-	120	2	3.5	2.7
	120	-	2.5	4	2.7
1.5	-	120	2.3	4	3.5
	120	-	3	5	3.5
2	-	80	3	4.5	4
	80	220	3.5	5	4
	220	-	3.8	6	4
2.1	-	280	4	6.5	4.5
	280	-	4.5	7	4.5
2.5	-	100	3.8	6	-
	100	280	4.5	6	-
	280	-	5	7	-
3	-	280	5	8	5.5
	280	-	5.5	8	5.5
4	-	-	6.5	9	6.5
5	-	-	8	10	8
6	-	-	10	13	10
7.5	-	-	12.5	17	12.5

表 3

公差符号	
公差符号	定义
内径 (内孔直径)	
d	公称内径
d _s	单一内径
d _{mp} Δ _{d_s}	平均内径, 同一平面内最大和最小单一内径的算术平均值 单一内径与公称值的偏差 (Δ _{d_s} = d _s - d)
Δ _{d_{mp}}	同一平面内的平均内径与公称值的偏差 (Δ _{d_{mp}} = d _{mp} - d)
Δ _{d2mp}	圆锥孔小端处平均内径的偏差; 从轴承侧面同一平面, 确定的间距, 最大和最小单一内径的算术平均值
Δ _{d3mp}	圆锥孔大端处平均内径的偏差; 从轴承侧面同一平面, 确定的间距, 最大和最小单一内径的算术平均值
V _{d_p}	内径偏差; 同一平面内最大和最小内径的偏差
V _{d_{mp}}	平均内径偏差; 最大和最小平均内径的偏差
外径	
D	公称内径
D _s	单一内径
D _{mp}	平均外径; 同一平面内最大和最小外径的算术平均值
ΔD _s	单一外径和公称值的偏差 (ΔD _s = D _s - D)
ΔD _{mp}	平均外径和公称值的偏差 (ΔD _{mp} = D _{mp} - D)
VD _p	外径偏差; 同一平面内最大和最小单一外径的偏差
VD _{mp}	平均外径偏差; 最大和最小平均外径的偏差
宽度或者高度	
B, C	内圈, 外圈的公称宽度
B _s , C _s	内圈, 外圈的单一宽度
B _{1s} , C _{1s}	内圈, 外圈的单一宽度; 对于成套轴承
ΔB _s , ΔC _s	单一内圈, 外圈宽度与公称值的偏差 (ΔB _s = B _s - B; ΔC _s = C _s - C)
ΔB _{1s} , ΔC _{1s}	单一内圈, 外圈宽度与公称值的偏差; 对于成套轴承 (ΔB _{1s} = B _{1s} - B ₁ ; ΔC _{1s} = C _{1s} - C ₁)
V _{B_s} , V _{C_s}	内圈, 外圈宽度偏差; 最大和最小宽度的偏差
T	推力轴承的公称高度 (H)
T _s	单一高度
ΔT _s	单向推力轴承高度与公称值的偏差
ΔT _{2s}	双向推力轴承高度与公称值的偏差

公差符号	
公差符号	定义
旋转精度	
K_{ia}, K_{ea}	内圈、外圈的径向跳动；对于成套轴承
S_d	内圈基准端面对内孔的径向跳动
S_D	外部倾斜度的偏差；外圆柱表面母线对外圈基准端面的倾斜度偏差
S_{ia}, S_{ea}	内圈、外圈的轴向跳动；对于成套轴承
S_i, S_e	轴圈、座圈厚度的偏差；滚道中心部分至座圈或轴圈底面的偏差（轴向跳动）

公差

SKF精密轴承制造的公差等级类似于国际标准公差等级。滚动轴承公差标准为：

- ISO 199:2005
滚动轴承—推力轴承—公差
- ISO 492:2002
滚动轴承—径向轴承—公差

关于通用轴承类型和公差等级的综述，请查阅“精度”部分的“基本选择准则”（→ 17页）。

在相关产品章节，标题为“公差”的部分中给出了实际公差值，所使用的公差符号及其定义在表3中一并列出。

预负荷和内部游隙

角接触球轴承和角接触推力球轴承的预负荷

成套安装的SKF精密角接触球轴承和角接触推力球轴承制造时均具有内置预负荷。预负荷为将轴承组的套圈或双向推力球轴承内圈压至零距离所需的轴向力。

有必要区别未安装和投入使用的已安装轴承组之间预负荷的不同。不同程度的安装过盈和轴承套圈与连接件的不同热膨胀率，导致了套圈膨胀或者被压缩，改变了实际预负荷。

关于未装配轴承的预负荷和其工作时预负荷的评估方法，在相关产品章节的介绍性文字给出了详细的信息。

圆柱滚子轴承内部游隙或预负荷

SKF精密圆柱滚子轴承制造时具有径向游隙。径向游隙定义为：一个轴承套圈相对于另一套圈径向运动的总距离。有必要区别装配前轴承的径向游隙和装配后轴承已达到工作温度时的径向游隙。装配前轴承的内部游隙在轴承装配后将减小，影响内部游隙的因素包括过盈配合程度和轴承套圈、连接件的热膨胀。在某些情况下，这些因素能够减小游隙，足以在轴承中产生预负荷。

关于未装配轴承的游隙和运转条件下推荐的游隙或者预负荷，在相关产品章节的介绍性文字给出了详细的信息。

保持架

轴承保持架能够显著地影响滚动轴承在特殊应用中的适用性。轴承保持架的主要用途是：

- 隔离滚动体并保持滚动体均布，使负荷均匀分布
- 减小噪声水平
- 引导非负荷区的滚动体，改善滚动状况，避免损害性的滑动
- 安装可分离轴承时保持滚动体

保持架承受由摩擦、惯性力和热量产生的应力。根据材料不同，保持架还受到某些润滑剂、润滑剂添加剂或老化副产品、有机溶剂或冷却剂的影响。因此，保持架结构和材料对轴承的性能和运转可靠性是极其重要的。

在每一个产品章节的介绍性文字给出了关于轴承标准保持架的安装和选择，标准保持架对大多数应用来说是被认为最适合的选择。

材料

制造轴承部件所用的材料，对滚动轴承的性能和可靠性有很大的影响。一般对轴承套圈和滚动体的考虑因素包括：与承载能力有关的硬度、在滚动接触和不同清洁度下的润滑条件的耐疲劳性、以及尺寸的稳定性。对于保持架，要考虑的是摩擦、应变、热量和惯性力，而在某些情况下，还要考虑与某些润滑剂、溶剂、冷却液和制冷剂等的化学作用。滚动轴承的集成密封性能也影响着轴承的性能和可靠性。密封圈的材料必须能够经受住氧化，并具有卓越的耐热和抗化学腐蚀能力。

由于SKF拥有提供多种不同材料、生产工艺和涂层的能力和设施，SKF应用工程师能够帮助根据具体应用要求选择最合适的轴承。

轴承套圈和滚动体材料

用于精密轴承的标准钢

用于生产SKF精密轴承的标准钢为淬透碳铬钢，含大约1%的碳和1.5%的铬，符合ISO 683-17:1999。这种滚动轴承钢的成份在制造和应用性能方面都达到了最佳的平衡。轴承套圈和滚动体经过马氏体热处理后，具有足够的次表面滚动接触疲劳抗力、静态承载能力、结构强度以及足够的尺寸稳定性。

SKF精密轴承能够在150°C以下保持尺寸稳定。但是，其他一些因素，如保持架材料、密封圈材料或者润滑剂都可能会限制轴承的许用工作温度。

关于材料性能的信息请查阅表4。

氮钢

为提高耐腐蚀性能，新开发的轴承钢已将氮作为一种合金元素。氮使得氮化铬而不是碳化铬沉淀析出，使得钢基体中溶解的铬含量大大提高，从而改善轴承的抗氧化性能，并延长轴承的工作寿命。

氮钢用于氮合金高性能轴承，在选用氮合金轴承前，请与SKF联系。

陶瓷滚动体

SKF用于制造精密轴承滚动体的陶瓷，是能满足轴承工作特性的氮化硅，由 β 氮化硅超细的伸长晶粒在玻璃相基体中组成，具有特别利于高速轴承的多种特性，如：

- 硬度高
- 弹性模量高
- 密度低
- 热膨胀系数低

关于材料性能的更多的信息请查阅表4。

保持架材料

纤维增强酚醛树脂

纤维增强酚醛树脂为精密角接触球轴承保持架的标准材料。这种轻质材料强度高，可将离心力和惯性力最小化，能够保持轴承中的润滑剂。纤维增强酚醛树脂保持架能够在高达120°C温度下工作。

尼龙66 (Polyamide 66)

具有或没有玻璃纤维增强的尼龙66保持架用于多种精密圆柱滚子轴承和角接触推力球轴承。这种材料具有良好的强度和弹性。由于在已润滑的钢表面和光洁的接触表面具有优越的滑动性能，使得尼龙66保持架具有低摩擦、发热量少和低磨损的优点。尚若不接触侵蚀性的润滑剂，尼龙66能够在120°C以下的工作温度中应用。侵蚀性润滑剂（例如，具有EP添加剂的润滑油或一些人造油）可能导致材料老化，因此要通过降低正常工作温度以补偿这样的影响。关于尼龙66的更多信息，请查阅SKF轴承综合型录。

聚醚醚酮 (PEEK)

玻璃纤维增强PEEK作为某些精密角接触球轴承保持架的标准材料，也应用于其他轴承，主要为了达到更高的转速。PEEK的优异性能使强度和柔性完美结合，也能够承受较高的工作温度，同时具有较高的抗化学腐蚀和抗磨损能力。200°C以下，这种材料没有表现出温度或添加剂老化的征兆。但是，精密轴承的最高工作温度限制在150°C，因为这一温度是聚合物的软化温度。

表 4

材料特性比较 — 氮化硅和轴承钢

材料性能	氮化硅	轴承钢
力学性能		
密度 (g/cm ³)	3.2	7.9
硬度	1 600 HV10	700 HV10
弹性模量 (kN/mm ²)	310	210
热膨胀系数 (10 ⁻⁶ /K)	3	12
电学性能 (在 1 MHz)		
电阻率 (Ωm)	1012 (绝缘体)	0.4×10 ⁻⁶ (半导体)
介电强度 (kV/mm)	15	—
相对介电常数	8	—

警告！

关于氟橡胶的安全注意事项

在正常工作条件和工作温度在200°C以下，氟橡胶是非常稳定和无害的。但遇到300°C以上的高温，如着火或者气割枪的火焰，氟橡胶密封圈会释放出有害气体。如果这些有害气体被吸入或者进入眼中将对人体造成伤害。另外，一旦氟橡胶密封圈被加热到300°C以上的高温，即使在冷却之后的处理也会有危险，因此绝不可与皮肤有任何接触。

如果必需处理曾经受过高温的氟橡胶密封圈轴承。例如，拆卸过程中，应遵守以下安全注意事项：

- 始终佩戴护目镜、防护手套和合适的呼吸器具
- 将剩余的密封圈存放在密封的塑料容器中，标以“腐蚀性材料”的标记
- 严格遵照材料安全说明书（MSDS）的安全注意事项

如果不慎接触到曾经受过高温的氟橡胶密封圈或吸入了气体，请彻底洗手；用大量的清水冲洗双眼，并立刻就医。

在使用期间，用户要负责正确使用和妥善处理产品。对于因氟橡胶使用或处理不当而造成的伤害，SKF概不负责。

轴承的应用

轴承配置

精密轴承大多应用在机床主轴上。根据机床类型及其用途，机床主轴对轴承配置也有不同的需求。

重载用轴承配置

车床主轴通常以相对较低的转速切削金属。切削深度和进给速度根据表面加工需要经常达到极限。车床通常都采用皮带轮或齿轮传递动力，导致主轴驱动端承受高的径向负荷。主轴的工作端承受高的联合负荷，高刚度和高承载能力是其重要的运行要求。

通常在车床主轴的驱动端安装一个双列圆柱滚子轴承，工作端则安装一个双列圆柱滚子轴承和一个双列角接触推力球轴承（→见52页图1）。双列角接触推力球轴承座圈的外径加工成一个特殊公差，确保轴承装入轴承座后沿径向有一定的自由度，这防止了双列角接触推力球轴承承受任何径向负荷。这种轴承配置提供了长的计算寿命、高刚度和稳定性，因此可以加工出高品质的工件。

一个好的经验法则是，工作端与驱动端的轴承中心跨距是驱动端轴承内径的3~3.5倍。这个规则普遍用于重载情况下。

另外，给出了CNC车床、传统铣床（→52页图2，53页图3）和活顶尖（→53页图4）的主轴配置。

更高刚度和更高转速的轴承配置

当需要更高转速时，例如高速加工中心（ $A > 1\,200\,000\text{ mm/min}$ ），通常需要在刚度与承载能力两者之间进行折中处理。在这些应用中，主轴通常由电机直接驱动（电主轴），或通过联轴器驱动。因此，与皮带驱动主轴不同，驱动端无径向负荷。故经常采用成组的单列角接触球轴承与单列圆柱滚子轴承的组合（→54页图5）。

在此轴承系统中，工作端轴承轴向定位，驱动端安装的圆柱滚子轴承能在轴承内部产生轴向位移以适应主轴的伸长。另一种用于高速加工中心、高速车削中心和高速铣削的主轴配置实例见图6（54页）。

如果需要更高的性能，SKF建议使用装有氮化硅滚动体的混合陶瓷轴承。

最高速度轴承配置

在需要极高的转速 ($A > 2\,000\,000\text{ mm/min}$) 的情况下，例如内圆磨削，通常都在主轴的两端安装角接触球轴承并用弹簧施加预负荷 (→ 图7、图8, 55页)。这样做是为了控制轴承的预负荷和发热量。当成组的角接触球轴承承受一个恒定的轴向负荷，预负荷和发热量随转速的增加而增加。

然而，当弹簧用于提供轴向预负荷，预负荷在速度变化时仍保持恒定，从而改进了轴承的动力性并减少了发热量。比使用弹簧更好的解决方法是用液压系统给角接触球轴承提供预负荷。采用液压系统可以根据主轴转速调整预负荷的大小，从而实现刚度、发热量和使用寿命的最优化。

图 1

工作端: NN 30 K + 2344(00); 驱动端: NN 30 K

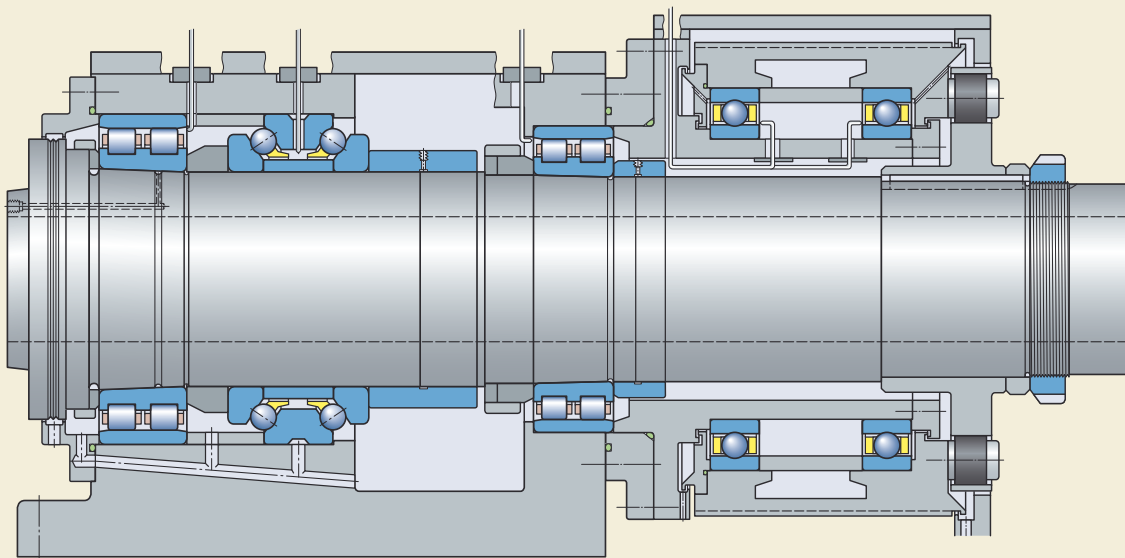


图 2

工作端: 70 ACD/P4ATBT; 驱动端: NN 30 K

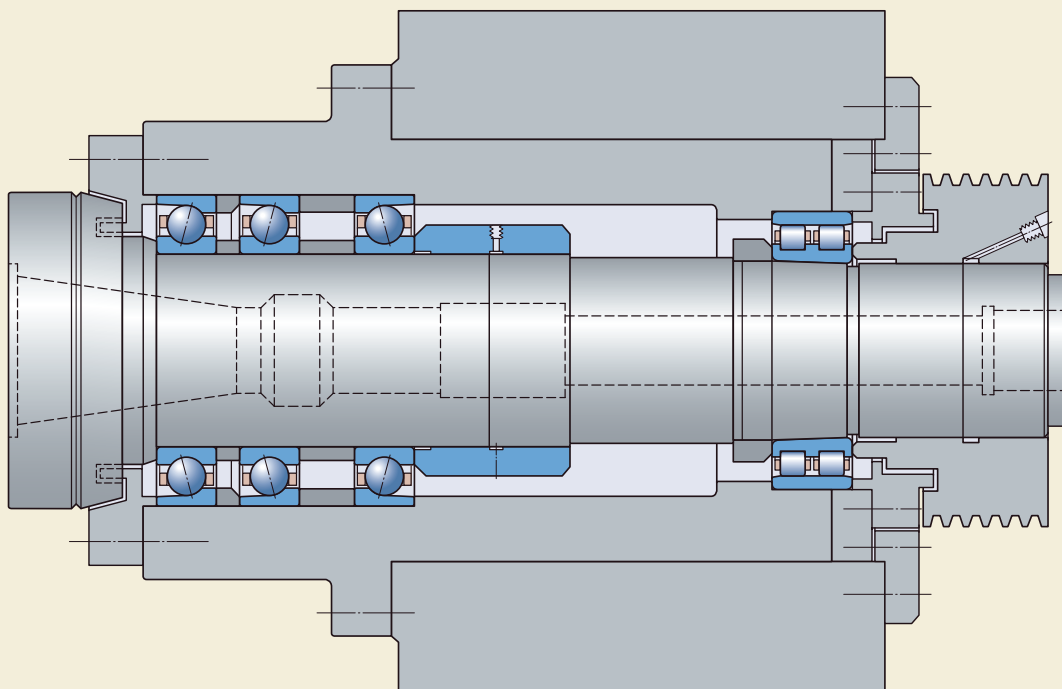


图 3

工作端: N 10 KTN + BTM-A/HC; 驱动端: N 10 KTN

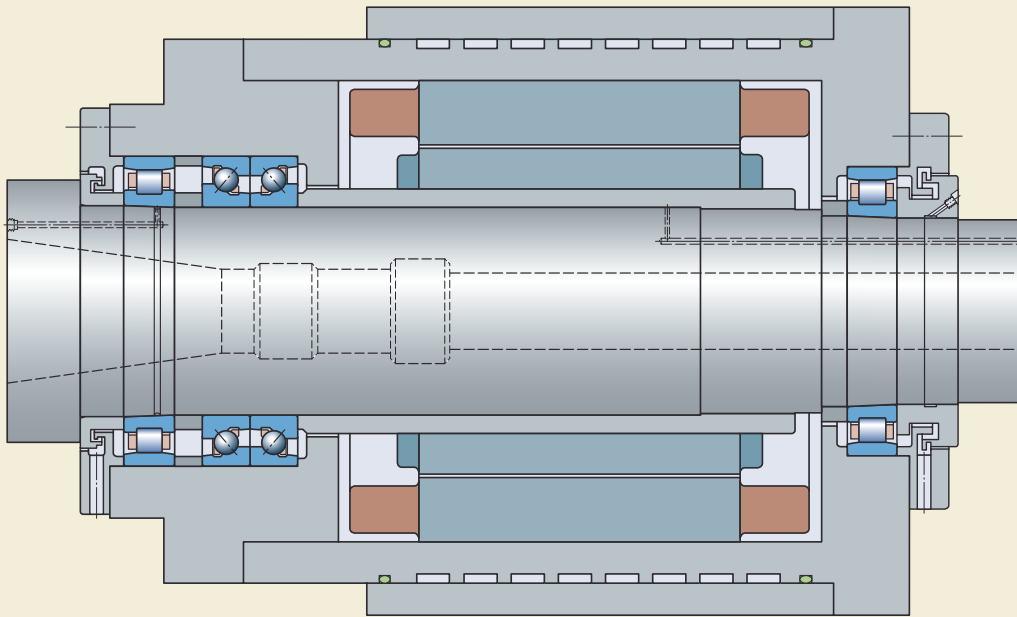
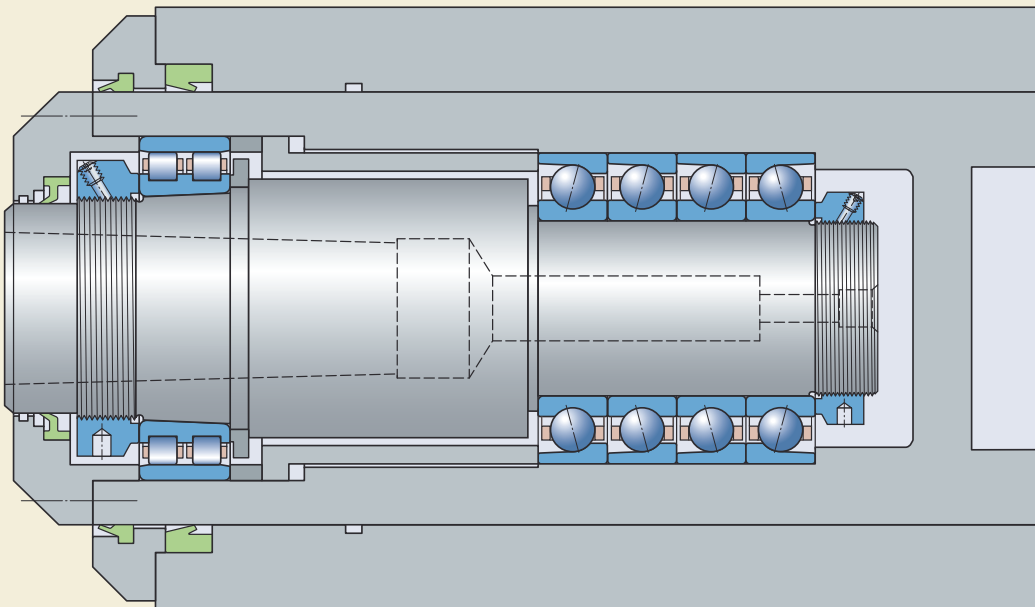


图 4

工作端: NN 30 K; 驱动端: 72 ACD/P4AQB T



1

图 5

工作端：70 CE/HCP4ADB；驱动端：N 10 KTN
或
工作端：70 CD/P4ADB；驱动端：N 10 KTN

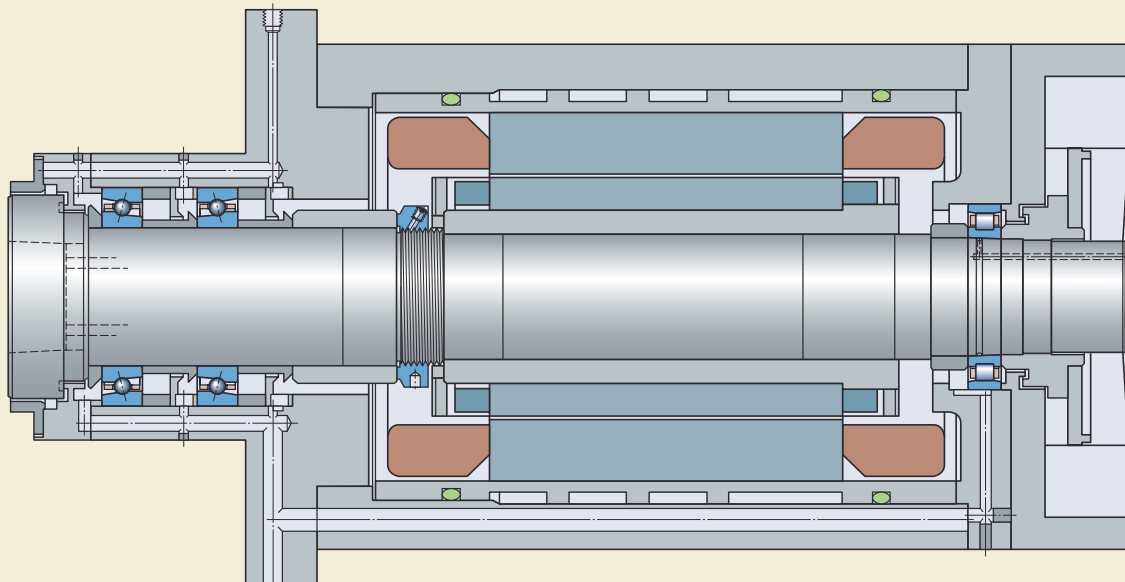


图 6

工作端：70 CD/P4AQBC；驱动端：70 CD/P4A
或
工作端：70 CE/HCP4AQBC；驱动端：70 CE/HCP4A

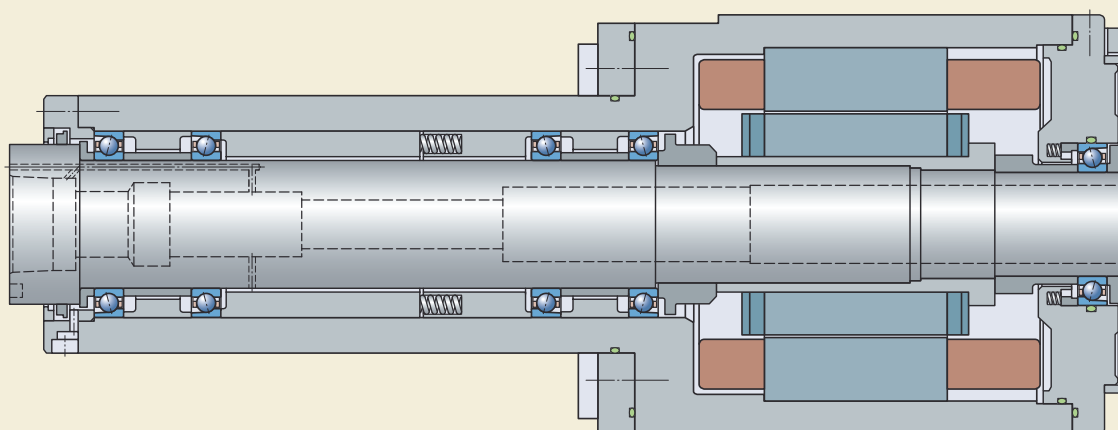


图 7

工作端：70 CE/HCP4A；驱动端：70 CE/HCP4A

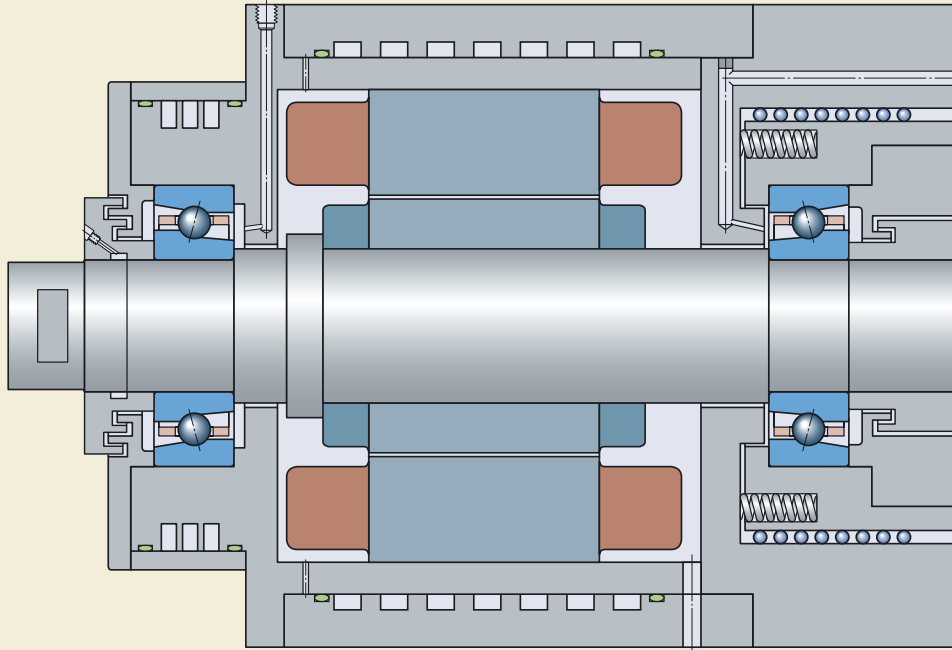
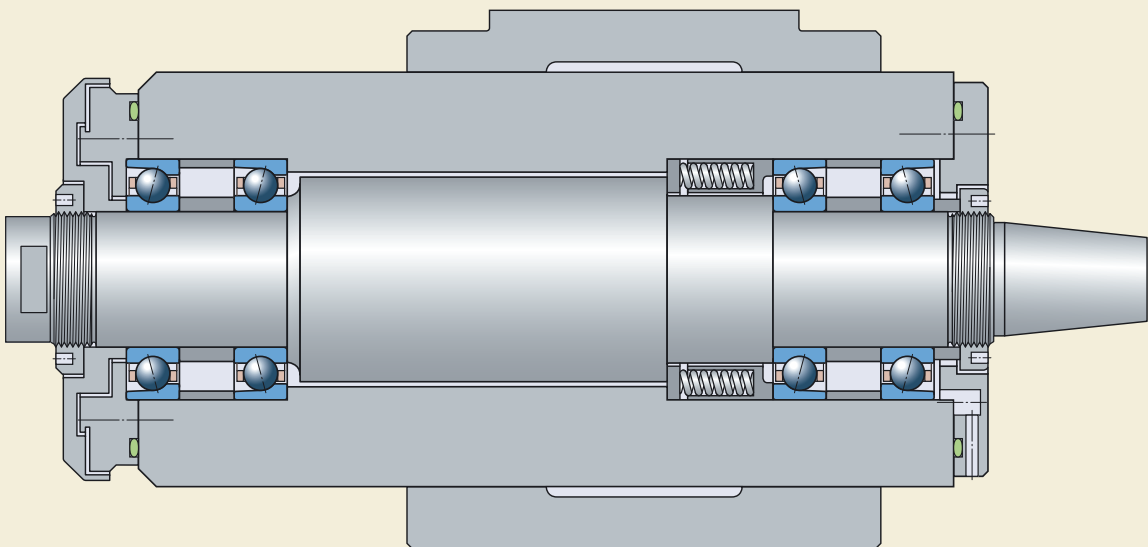


图 8

工作端：70 CD/HCP4ADT；驱动端：70 CD/HCP4ADT



1

轴承的径向定位

如果要使轴承的承载能力得以充分利用，轴承圈或座圈的整个圆周和滚道，必须完全受到坚固和均匀的支承。支承面可以是圆柱形或圆锥形表面，对于推力轴承的轴圈和座圈，则应用一个平整的表面。也就意味着轴承座必须有足够的精度，且其表面不得有槽、孔或其他类似的不连续形状，除非轴承座准备用于注油法。这对精密轴承是非常重要的，由于轴承圈壁厚相对较薄，易于按照轴或轴承座的形状发生变形。另外，轴承圈必须可靠地固定，以防止其在负荷作用下，轴承圈在其配合面之间旋转。

通常，只有轴承圈安装时具有合适的过盈量，才能获得合适的径向定位和足够的支承。轴承圈固定不牢或不正确，很容易造成轴承及其相关部件的损坏。但有时候为了便于安装和拆卸，或要求不可分离轴承具有轴向位移时，通常不能采用过盈配合。在采用间隙配合的情况下，需要采取一些特别的预防措施，以减少因蠕动而导致的磨损，例如：对轴承座和挡肩进行表面硬化处理。

推荐的轴及轴承座配合

对于精密轴承适合的轴和轴承座的公差见**表1**和**表2**。轴的公差也适用于速度不是非常高（ $A > 1\ 200\ 000\text{mm/min}$ ）的空心轴，如果有特殊的应用，请与SKF联系。

轴承座公差推荐表也提供了角接触球轴承的外圈能否在轴承座孔中轴向移动的信息。对于双向角接触推力球轴承，座圈的外径公差是为了使其在轴承座孔获得足够的径向游隙。因此，在同一轴承座孔内与圆柱滚子轴承相邻安装的2344（00）和BTM系列轴承，其公差不能紧于**表2**中的推荐值。

在正常工况下工作的角接触球轴承和圆柱滚子轴承，如中等负荷和转速，应优先选用**表3**和**表4**的特定过盈量/游隙值。在极限的工况下，如极高速或重负荷时，请向SKF咨询。

表 3

优选轴配合			
轴承类型	轴承内径		过盈量
	大于	至	
-	mm		μm
角接触球轴承	-	50	0-2
	50	80	1-3
	80	120	1-4
	120	150	2-5
	150	200	2-6

表 1

钢轴的配合				
轴承类型	轴径		公差 轴承公差等级 P4A, P7, SP, P4C	
	大于	至	PA9A, P9, 以上	
—	mm		—	
角接触球轴承 外圈旋转负荷 内圈旋转负荷	—	240	h4	h3
	—	240	js4	js3
圆柱滚子轴承 带圆柱内孔	—	40	js4	—
	40	140	k4	—
	140	200	m5	—
	200	500	n5	—
双向角接触 推力球轴承	—	200	h4	h3

表 2

铸铁和钢制轴承座的配合				
轴承类型	工况	公差 轴承公差等级 P4A, P7, SP, P4C		
		PA9A, P9, 以上		
角接触球轴承	非定位轴承, 外圈可位移	H5 ¹⁾	H4 ¹⁾	
	定位轴承, 不需要外圈位移 旋转外圈负荷	JS5 M5	JS4 M4	
圆柱滚子轴承	正常, 轻载	K5	K4	
	重载, 旋转外圈负	M5	M4	
双向角接触 推力球轴承	—	K5	K4	

1) 当较重的皮带和齿轮负荷作用于主轴驱动端时用公差范围的上半部分

表 4

优选轴承座配合					
轴承类型	外径		游隙		过盈量
	大于	至	定位端	非定位端	
—	mm		μm		μm
角接触球轴承	—	50	0-2	5-8	—
	50	120	0-3	6-10	—
	120	150	0-4	8-12	—
	150	250	0-5	10-15	—
圆柱滚子轴承	—	460	—	—	0-2

轴承的应用

公差表

精密轴承适合的轴与轴承座的ISO标准公差范围见**表5**、**表6**。轴承公称内径和外径公差与公差带位置的关系如**图表1**所示。

表 5

ISO 轴公差											
轴直径		公差 h4		h3		js3		js4		js5	
公称 大于	至	偏差 上差	下差	上差	下差	上差	下差	上差	下差	上差	下差
mm		μm									
6	10	0	-4	0	-2.5	+1.25	-1.25	+2	-2	+3	-3
10	18	0	-5	0	-3	+1.5	-1.5	+2.5	-2.5	+4	-4
18	30	0	-6	0	-4	+2	-2	+3	-3	+4.5	-4.5
30	50	0	-7	0	-4	+2	-2	+3.5	-3.5	+5.5	-5.5
50	80	0	-8	0	-5	+2.5	-2.5	+4	-4	+6.5	-6.5
80	120	0	-10	0	-6	+3	-3	+5	-5	+7.5	-7.5
120	180	0	-12	0	-8	+4	-4	+6	-6	+9	-9
180	250	0	-14	0	-10	+5	-5	+7	-7	+10	-10
250	315	0	-16	0	-12	+6	-6	+8	-8	+11.5	-11.5

ISO 轴公差											
轴直径		公差 js6		k4		k5		m5		n5	
公称 大于	至	偏差 上差	下差	上差	下差	上差	下差	上差	下差	上差	下差
mm		μm									
6	10	+4.5	-4.5	+5	+1	+7	+1	+12	+6	+16	+10
10	18	+5.5	-5.5	+6	+1	+9	+1	+15	+7	+20	+12
18	30	+6.5	-6.5	+8	+2	+11	+2	+17	+8	+24	+15
30	50	+8	-8	+9	+2	+13	+2	+20	+9	+28	+17
50	80	+9.5	-9.5	+10	+2	+15	+2	+24	+11	+33	+20
80	120	+11	-11	+13	+3	+18	+3	+28	+13	+38	+23
120	180	+12.5	-12.5	+15	+3	+21	+3	+33	+15	+45	+27
180	250	+14.5	-14.5	+18	+4	+24	+4	+37	+17	+51	+31
250	315	+16	-16	+20	+4	+27	+4	+43	+20	+57	+34

图 1

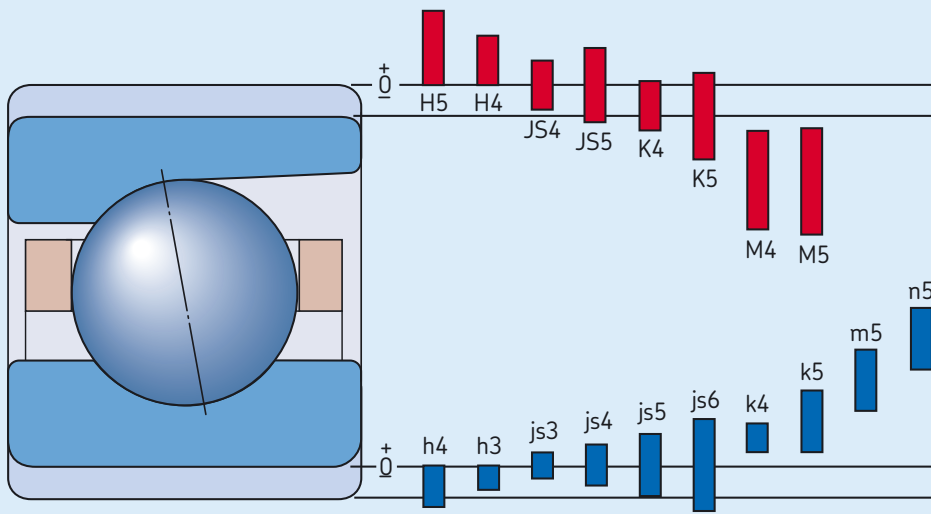


表 6

ISO 轴承座公差

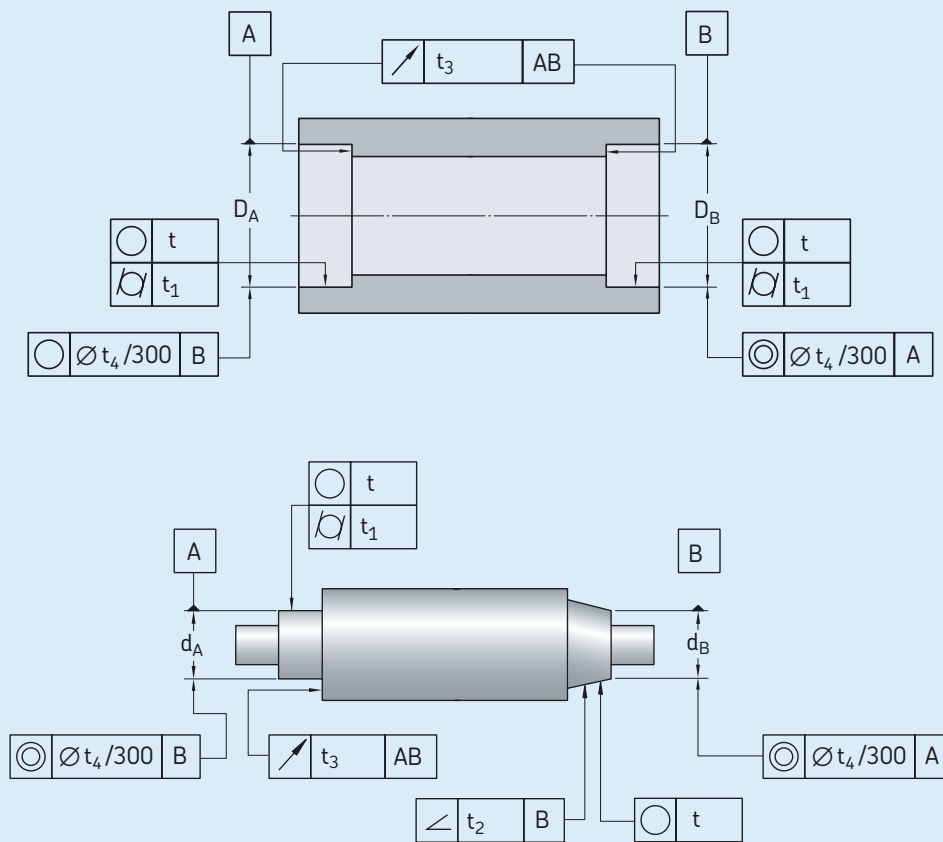
轴承座孔径

公称 大于	至	公差 H5 偏差		H4		JS4		JS5	
		上差	下差	上差	下差	上差	下差	上差	下差
mm		μm							
18	30	+9	0	+6	0	+3	-3	+4.5	-4.5
30	50	+11	0	+7	0	+3.5	-3.5	+5.5	-5.5
50	80	+13	0	+8	0	+4	-4	+6.5	-6.5
80	120	+15	0	+10	0	+5	-5	+7.5	-7.5
120	180	+18	0	+12	0	+6	-6	+9	-9
180	250	+20	0	+14	0	+7	-7	+10	-10
250	315	+23	0	+16	0	+8	-8	+11.5	-11.5
315	400	+25	0	+18	0	+9	-9	+12.5	-12.5
400	500	+27	0	+20	0	+10	-10	+13.5	-13.5

轴承座孔径

公称 大于	至	公差 K4 偏差		K5		M4		M5	
		上差	下差	上差	下差	上差	下差	上差	下差
mm		μm							
18	30	0	-6	+1	-8	-6	-12	-5	-14
30	50	+1	-6	+2	-9	-6	-13	-5	-16
50	80	+1	-7	+3	-10	-8	-16	-6	-19
80	120	+1	-9	+2	-13	-9	-19	-8	-23
120	180	+1	-11	+3	-15	-11	-23	-9	-27
180	250	0	-14	+2	-18	-13	-27	-11	-31
250	315	0	-16	+3	-20	-16	-32	-13	-36
315	400	+1	-17	+3	-22	-16	-34	-14	-39
400	500	0	-20	+2	-25	-18	-38	-16	-43

轴与轴承座上的轴承安装面的形位精度



表面特性	特性符号	公差带	允许偏差 轴承的公差等级 P4A, P7, SP, P4C	PA9A, P9以上
圆度	○	t	IT2/2	IT1/2
圆柱度	 	t_1	IT2/2	IT1/2
倾斜度	<	t_2	IT3/2	IT2/2
轴向跳动	↗	t_3	IT1	IT0
同轴度	◎	t_4	IT4	IT3

轴承安装面及挡肩的精度

形位精度及旋转精度

即使对于精密轴承，也只有在配套零件和其他相关部件与轴承具有同等精度时，才能获得最高旋转精度、高的转速和低的工作温度。当加工配套零件时，相关安装面和挡肩的几何形状偏差必须控制在最小。根据ISO 1101:2004，推荐的形状和位置精度见表7。

薄壁轴承圈自适应其安装面形状。轴上与轴承座内孔中安装面的任何形状误差都会影响轴承滚道和轴承性能，例如，一个轴承圈相对于另一个轴承圈的角度偏斜会导致高的工作温度，特别是在高转速下。

可适用的ISO公差等级IT的数值见表8。

表面粗糙度

在某种程度上，轴承安装面的表面粗糙度影响其尺寸精度。对于对精度要求很高的轴承配置，DIN 7184给出的表面粗糙度 R_a 的推荐值见表9。粗糙度等级N的值遵照ISO 1302:2002。

表 8

ISO 公差等级		公差等级					
公称尺寸		IT0	IT1	IT2	IT3	IT4	IT5
大于	至	最大					
mm		μm					
6	10	0.6	1	1.5	2.5	4	6
10	18	0.8	1.2	2	3	5	8
18	30	1	1.5	2.5	4	6	9
30	50	1	1.5	2.5	4	7	11
50	80	1.2	2	3	5	8	13
80	120	1.5	2.5	4	6	10	15
120	180	2	3.5	5	8	12	18
180	250	3	4.5	7	10	14	20
250	315	4	6	8	12	16	23
315	400	5	7	9	13	18	25
400	500	6	8	10	15	20	27

表 9

轴承安装面表面粗糙度的指导值

安装面直径 d, D		表面粗糙度 R_a (粗糙度等级 N)			
公称		轴		轴承座	
大于	至	轴承公差等级 P4A, P7, SP, P4C		PA9A, P9以上	
mm		μm			
-	80	0.2 (N4)	0.1 (N3)	0.4 (N5)	0.2 (N4)
80	250	0.4 (N5)	0.2 (N4)	0.8 (N6)	0.4 (N5)
250	500	0.8 (N6)	0.4 (N5)	1.6 (N7)	0.8 (N6)

轴承的轴向定位

仅仅靠过盈配合来对轴承圈进行轴向定位是不够的。通常，需要采用一些合适的方法对轴承圈进行轴向定位。定位轴承的内外圈应该在两侧都进行轴向固定。

对于不可分离结构的非定位轴承，例如角接触球轴承，一个轴承圈采用较紧的配合（通常是内圈），需要轴向固定；另一个轴承圈则相对其安装面可以自由地轴向移动。对于可分离结构的非定位轴承，例如圆柱滚子轴承，内外圈都需要轴向固定。

在机床应用中，工作端轴承通常从轴到轴承座传递轴向负荷来定位主轴。因此，通常工作端轴承轴向定位，而驱动端轴承则可轴向自由移动。

定位方法

锁紧螺母

采用过盈配合的轴承内圈安装时，通常使内圈一侧靠着轴上的挡肩，另一侧则一般用一个锁紧螺母（KMT或KMTA系列）固定（→见图9）。

带锥形孔的轴承直接安装在锥形轴颈上，通常用锁紧螺母固定在轴上。锁紧螺母的详细信息请参见“锁紧装置”一节（→227页）。

隔套

在轴承圈之间或轴承圈与邻近零件之间的采用隔套或隔圈，代替整体轴肩或轴承座肩是很便利的（→图10）。在这些情况下，尺寸和形状公差也适用于相关零件。

阶梯轴套

另一种轴承轴向定位的方法是采用阶梯轴套（→图11）。这些轴套特别适合精密轴承配置，与带螺纹的锁紧螺母相比，其跳动更小且提供更高的精度。阶梯轴套通常用于超高速主轴，对于这种主轴，传统的锁紧装置无法向其提供足够的精度。

阶梯轴套的详细信息参见“锁紧装置”一节（→227页）。

固定端盖

采用过盈配合的轴承外圈安装时，通常使外圈的一侧靠着轴承座上的挡肩，另一侧则用一个固定端盖固定。

固定端盖和其固定螺钉在一些情况下对轴承形状和性能产生负面影响。如果轴承座和螺钉孔间的壁厚太小，或者螺钉紧固太紧，外圈滚道可能会变形。最轻的ISO尺寸系列19系列比10系列或更重系列更容易受到此类损伤的影响。

图 9

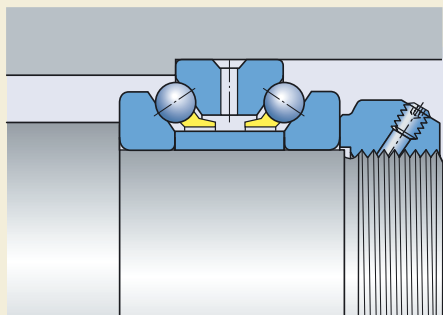
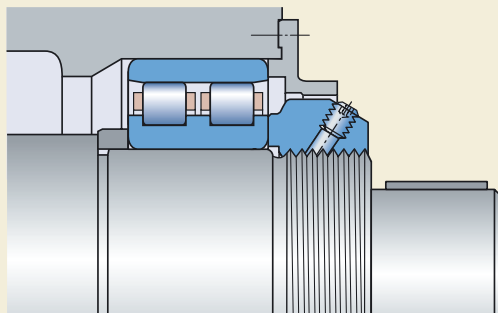


图 10



采用大量小直径的螺钉是有利的。应避免仅仅用3或4个螺钉，由于紧固点少，可能会在轴承座孔中形成凸起。这将产生易变的摩擦力矩、噪声和不稳定的预负荷（使用角接触球轴承时）。对于设计复杂、空间有限、仅可采用薄壁轴承和有限的螺钉数量的主轴。在这些例子中，建议通过FEM（有限元法）分析对变形进行精确检查。

另外，轴承座端面和端盖法兰间的轴向间隙也应该检查。指导值为 $10\text{-}15\mu\text{m}/100\text{mm}$ 轴承座孔径（→图12）。

图 11

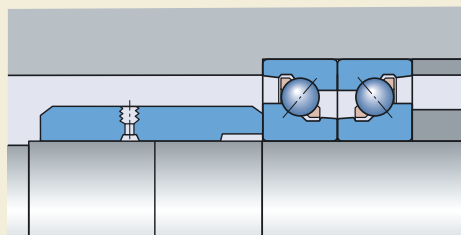
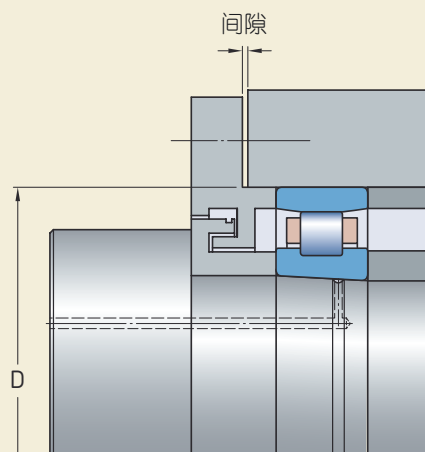


图 12



安装与拆卸的预留措施

往往有必要在设计阶段做一些预留措施，以便于轴承的安装与拆卸。例如，在轴肩或轴承座肩上加工退刀槽或凹槽，以便使用拆卸工具（→图13），或通过轴承座肩上的螺纹孔用螺钉将轴承从轴承座中推出（→图14）。

注油法的预留措施

注油法安装和拆卸被广泛用于装在圆柱或圆锥安装面上的轴承且效果良好。配合面间油的分配是通过与轴上的注油孔相通的环形配油槽来实现的（→图15）。

配油槽应在轴承安装面大约1/3宽度处，靠近轴承安装或拆卸的一端。油槽应该十分狭窄，因为窄槽不会有什么边缘应力。这有利于轴承安装后油的排出。基于同样的原因，油槽边缘应该圆滑。表10给出了推荐的配油槽和注油孔的尺寸。还提供了连接孔和相关接口的推荐结构（→表11）。

图 13

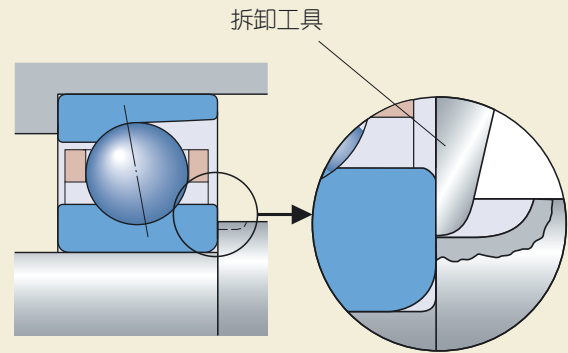


图 14

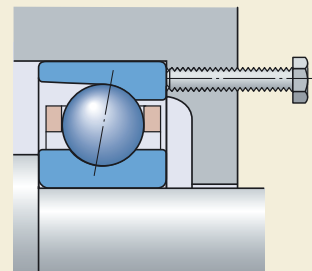


图 15

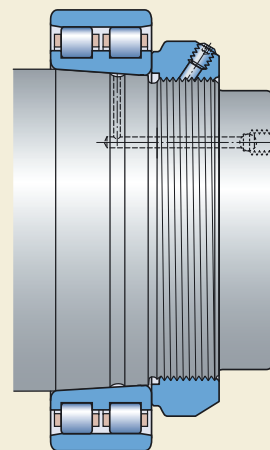
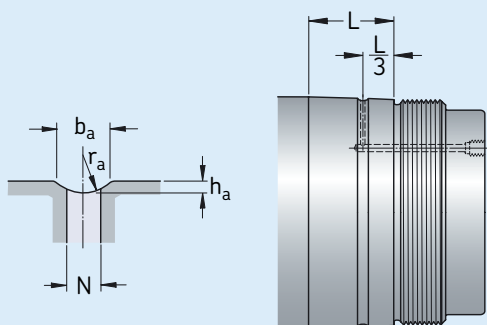


表 10

注油孔及配油槽的推荐尺寸



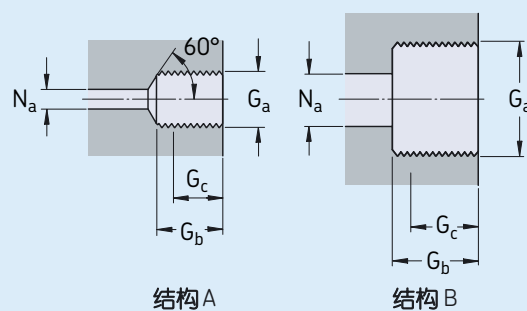
安装面 直径 大于	至	尺寸			
		b_a	h_a	r_a	N

mm		mm			
-	50	2.5	0.5	2	2
50	100	3	0.5	2.5	2.5
100	150	4	0.8	3	3
150	200	4	0.8	3	3
200	250	5	1	4	4
250	300	5	1	4	4
300	400	6	1.25	4.5	5
400	500	7	1.5	5	5
500	650	8	1.5	6	6
650	800	10	2	7	7

L = 轴承安装面宽度

表 11

连接孔和相关接口的推荐结构和尺寸



结构 A

结构 B

螺纹 G_a	结构	尺寸 G_b	$G_c^{1)}$	N_a 最大
-------------	----	-------------	------------	-------------

mm				
-	-	mm		
M 4×0.5	A	5	4	2
M 6	A	10	8	3
G 1/8	A	12	10	3
G 1/4	A	15	12	5
G 3/8	B	15	12	8
G 1/2	B	18	14	8
G 3/4	B	20	16	8

¹⁾有效螺纹长度

密封

污染物和湿气会对轴承的使用寿命和性能产生负面影响；特别是在机床应用中，冷却液和切屑是工作环境中的主要部分。因此，如果要主轴工作可靠，有效的密封配置是必须的。为了保护轴承，SKF提供各种类型的密封。它们可以用于轴承外部或内部：接触式和非接触式。

外部密封配置

有效的外部密封能保持润滑剂并防止污染物进入轴承。可用的外部密封有两种类型：接触式（→图16）和非接触式（→图17）。密封类型根据应用和工况选择。

接触式密封

接触式密封（→图16）的效果依赖于其保持对配合面（通常位于轴上）的最小压力的能力。假如配合面有适当的表面光洁度且密封唇充分润滑，这种密封一般非常可靠。

可是高速运转中（ $A \geq 200\,000$ mm/min），密封与配合面接触会产生摩擦和热量，这就意味着接触式密封只能用于低速主轴和（或）发热量不会影响主轴性能的应用中。因此，非接触式密封常用于高速应用。

非接触式密封

非接触式密封依靠一个非常窄的空隙的密封效果来发挥作用。这种密封不产生任何摩擦且不限转速，是机床应用的优越解决方案。

密封种类从简单间隙类型密封到多级迷宫密封（→图17）。同间隙类型密封相比，多级迷宫密封的轴向和径向布置的一系列间隙使污染物和切削液更加难以进入轴承。

图 16

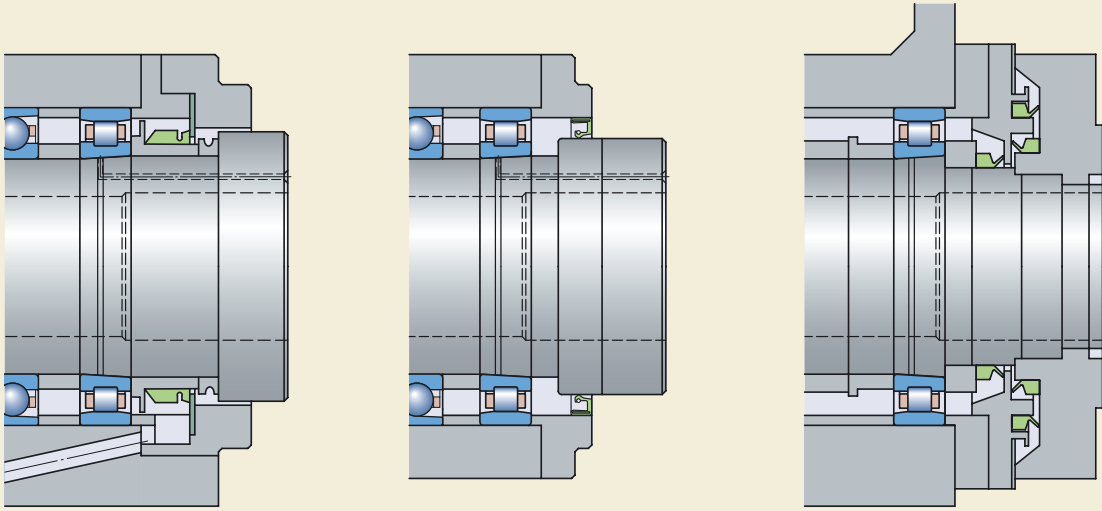
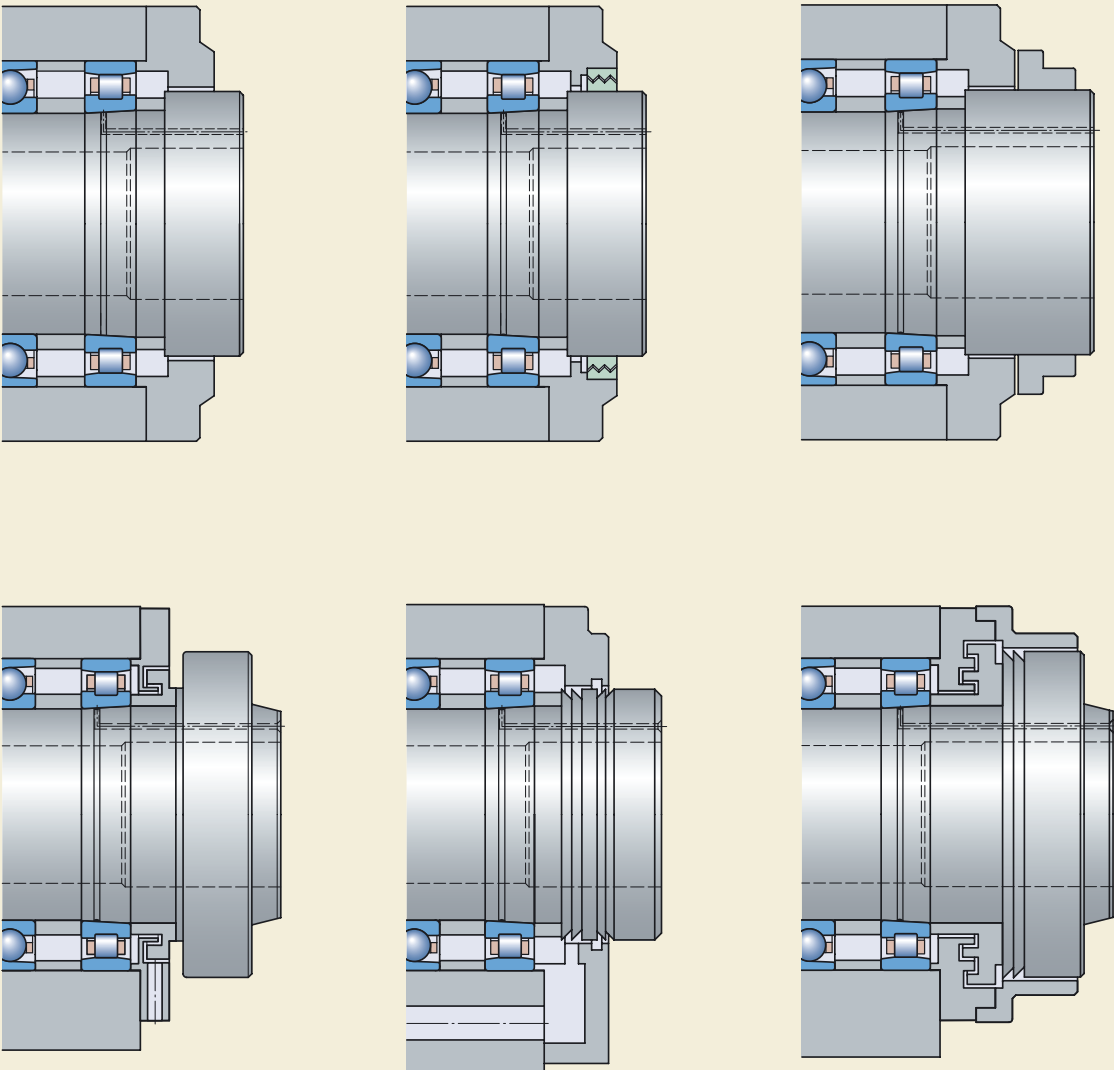


图 17



轴承的应用

在高度污染环境下，接触式密封无法使用，常需要复杂的迷宫式密封结构。迷宫式密封可有三级或更多级结构来保持润滑剂并防止污染物进入轴承配置。一种非常有效的迷宫式密封的原理图见图18。它由三级防护组成：初级、次级和终级。带导流区和收集器的结构出自Wankel博士和德国斯图加特科技大学的研究。

初级由轴承端盖（1）、防溅罩（2）和轴组成，设计成一体构成初级迷宫。轴承端盖阻止污染物直接进入迷宫，防溅罩借助离心力使污染物改变方向远离端盖。轴承端盖迷宫和轴间的径向间隙（3）应该在0.1~0.2mm之间。

次级设计是为了减小通过初级的液体的速度并将其排出。从轴（4）上的环形槽开始，主要结构部件包括一个大的排水腔（5）和一个出口（6）。环形槽帮助引导液体在非旋转条件下流出，排水腔用于减小由于主轴旋转引起的液体速度。排水装置采用一个大的出口区域（大约250mm²）以限制液体在内部聚集。

用于前几级的特征再次融合于终级。这部分由带0.2~0.3mm径向间隙的迷宫环（7），液体减速用迷宫室（8），引导液体流向排水区的收集器（9）和有大约150mm²排水区的出口孔（10）组成。如果空间允许，还可加入附加腔、收集器和大约50mm²的导流区域（11），最后还有大约1mm的径向间隙（12）以避免毛细管作用。

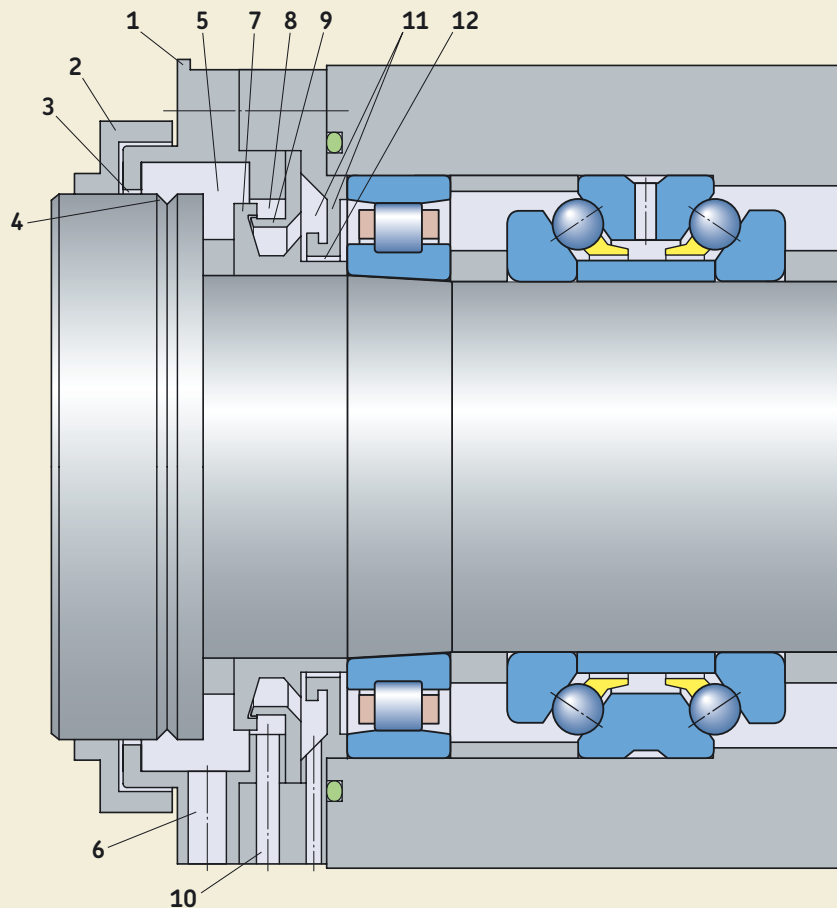


图 18

设计这些密封配置类型，需要考虑如下问题：

- 为了避免产生向内部的泵吸效应，迷宫组件的直径应该由外向内递减。
- 应该消除可引导液体流入轴承的加工螺线，特别是设计要顺时针和逆时针双向旋转的主轴。
- 在苛刻的工况下，可通过将空气吹入迷宫间隙造成气密层。气流的平稳性是重要的，可使主要气流朝外部流动。气密层在迷宫结构简单的情况下也可提供相当有效的密封效果。在主轴内部创造高压可获得额外的保护，这在油-气或油雾润滑系统中得到应用。
- 占据相当大轴向空间的密封系统是有利的，可在系统内包含大的迷宫区域和收集器。但是轴向占据的空间越大，从前轴承到切削力位置的距离就越远，从而会降低主轴的径向刚度。

轴承集成密封

通常，十分有效的外部密封由于成本或空间问题不能使用的情况下，使用密封轴承。

最常见的SKF精密角接触球轴承，在其两端都可装有低摩擦集成密封。详情见“密封轴承”一节（→第100页）。

润滑

对于某一应用的润滑剂和润滑方式的选择，主要取决于工作条件（如许用温度或速度），但也可能由相邻零件（如齿轮）的润滑所决定。

要在滚动体和滚道间形成足够的油膜，只需用到极少量的润滑剂。因此，主轴轴承配置用脂润滑变的越来越普遍。使用脂润滑，流体动力摩擦损失小，能保持很低的工作温度。然而，当转速非常高时，轴承应该用油润滑，因为在该条件下润滑脂的使用寿命太短，且润滑油有益于轴承的冷却。

脂润滑

脂润滑轴承配置适用转速范围宽，在温度允许范围内，适量优质润滑脂润滑精密轴承，可以在相对高速工作条件下使用。

使用脂润滑也意味轴承配置设计相对简单，因为润滑脂比油更容易保持在轴承中。润滑脂也能有助于防止固体污物和水气进入，从而起到保护轴承的作用。

润滑脂的选择

大多数使用精密轴承的主轴，采用矿物油和锂基增稠剂的润滑脂比较适合。这种润滑脂能充分粘附在轴承表面，并且能在-30~+100°C温度范围使用。对于在高速和高温下的应用，又需要较长的润滑脂工作寿命，这时轴承用的油脂基本上都是合成油，例如，SKF合成双脂润滑脂LGLT2就已被证明非常有效。

对于丝杠用角接触推力球轴承在大多数工况下，可以使用酯或矿物油和钙基混合增稠剂脂。

如果存在下面的任何条件可能需要更换润滑脂：

- 工作温度低于+50°C或高于100°C
- 轴承转速非常高或者非常低
- 轴承使用条件是重载或冲击负荷
- 抗水性非常重要

准确选择润滑脂由四步组成：

1. 选择稠度级别

根据国际润滑脂协会（NLGI）标准，润滑脂被划分为不同等级，高稠度润滑脂即硬脂，被列为高NLGI级，而低稠度润滑脂即软脂列为低NLGI级。根据这个标准，推荐在滚动轴承的应用中使用三个稠度级别，下面是一些指南：

- 在普通轴承应用中最普通的润滑脂是NLGI 2级。
- 低稠度等级滚动轴承润滑脂，即这些被分为NLGI 1级的润滑脂，当环境温度低和振动小时优先选择。
- 对于垂直轴用大型轴承或轴承配置、环境温度高或存在振动时，推荐使用NLGI 3级润滑脂。

2. 确定所需基油的粘度

关于所需基油粘度的详细信息，请参考SKF轴承综合型录中“润滑”相关章节。样本中的曲线是基于充分油膜条件下的弹性流体润滑理论（EHL）。也可以通过SKF互动工程型录提供的公式进行在线计算，网址：www.skf.com。

大多数脂润滑轴承中，滚动体和滚道的接触区域仅有微量润滑剂。所以油膜厚度要比EHL理论计算值要薄。

当用这些曲线确定脂润滑精密轴承所需基油的粘度时，有必要对非常低和非常高的粘度进行修正。根据实践经验，对40°C时所需的粘度 ν 调整如下：

- 当 $\nu < 20\text{mm}^2/\text{s}$ 时，粘度乘以系数1-2。在这个低粘度范围内，油太稀不足以形成足够厚的油膜。
- 当 $20\text{mm}^2/\text{s} < \nu < 250\text{mm}^2/\text{s}$ 时，不用修改系数。
- 当 $\nu > 250\text{mm}^2/\text{s}$ 时，请与SKF联系。

3. 验证极压添加剂的存在

如果精密轴承必须承受重载（ $P > 0.15C$ ）、冲击负荷或者在工作周期内出现频繁的启动和停止，可能要用到带有极压添加剂的润滑脂。只有在必要时才使用带有极压添加剂的润滑脂，因为某些添加剂有不利的影响，例如某些极压添加剂与轴承材料并不总相容。对于其他的信息，请与SKF联系。

4. 校核补充需求

如果存在某种重要运行情况，润滑脂的性能应可以对这些条件进行补充。提供以下建议作为指导：

- 为了良好的防水性，考虑用钙基增稠剂的润滑脂，而不用锂基增稠剂脂。
- 为了好的防尘保护，选择合适的添加剂。
- 如果振动级别较高，选择具有高机械稳定性的润滑脂。

基于互联网的SKF润滑脂选择程序可以用来选择合适的润滑脂。

润滑

初始填脂

在高速下工作的精密轴承应用少量的润滑脂来润滑。刚添加润滑脂进行润滑的轴承在跑合期应在低速下工作（→76页）。这能使润滑脂在轴承内均匀分布。如果忽视跑合期，温度的剧增，会使轴承提前失效。

在机床上应用的轴承，基本上都是在高速下运转，润滑脂填充量应为轴承中自由空间的40%以下。填脂量的不同应跟据使用情况来定。但要记住：填脂越多，跑合期越长。根据在这个领域的经验，最常见的填脂量大约占轴承自由空间的10%。

建议用表1提供的润滑脂量填充SKF精密角接触球轴承、推力轴承和圆柱滚子轴承。填充量基本上在10%-15%之间。

密封角接触球轴承提供标准的润滑脂类型和填充量（→见100页）。根据要求，也能提供其他润滑脂类型和填充量的轴承。对于其他的信息，请与SKF联系。

表 1

初始填脂量

轴承 孔径 d	尺寸	初始填脂量 轴承系列											BTM-A BTM-B	
		719 CD 719 ACD	719 CE 719 ACE	719 DB 719 FB	70 CD 70 ACD	70 CE 70 ACE	70 DB 70 FB	72 CD 72 ACD	N 10	NN 30	NNU 49	2344(00)		
mm	–	cm ³												
8	8	–	–	–	0.05	–	–	–	–	–	–	–	–	–
9	9	–	–	–	0.06	–	–	–	–	–	–	–	–	–
10	00	0.04	–	–	0.08	–	–	0.12	–	–	–	–	–	–
12	01	0.04	–	–	0.09	–	–	0.15	–	–	–	–	–	–
15	02	0.07	–	–	0.13	–	–	0.22	–	–	–	–	–	–
17	03	0.08	–	–	0.18	–	–	0.3	–	–	–	–	–	–
20	04	0.15	0.16	–	0.3	0.34	–	0.46	–	–	–	–	–	–
25	05	0.18	0.18	–	0.34	0.4	–	0.57	–	0.9	–	–	–	–
30	06	0.21	0.21	0.24	0.53	0.57	0.47	0.83	–	1.1	–	1.9	–	–
35	07	0.31	0.32	0.31	0.66	0.71	0.61	1.2	–	1.4	–	2.3	–	–
40	08	0.48	0.49	0.46	0.8	0.86	0.74	1.5	1.2	1.7	–	2.7	–	–
45	09	0.54	0.55	0.58	1.1	1.1	0.98	1.8	1.3	1.9	–	3.2	–	–
50	10	0.58	0.59	0.63	1.2	1.2	1.04	2.1	1.5	2.1	–	3.5	–	–
55	11	0.83	0.85	0.86	1.7	1.55	1.56	2.6	1.8	2.6	–	4.5	–	–
60	12	0.9	0.92	0.92	1.8	1.65	1.68	3.3	2	2.8	–	4.8	3.2	–
65	13	0.95	0.98	0.98	1.9	1.75	1.84	4.1	2.1	3	–	5.1	3.3	–
70	14	1.5	1.6	1.55	2.7	2.5	2.45	4.6	2.6	3.8	–	6	4.4	–
75	15	1.7	1.7	1.63	2.8	2.7	2.59	5	2.8	4	–	6.4	–	–
80	16	1.7	1.8	1.80	3.7	3.6	3.48	6	3.4	4.9	–	7.7	6.4	–
85	17	2.4	2.5	2.40	3.9	3.8	3.64	7.2	3.5	5.1	–	8.1	6.7	–
90	18	2.5	2.6	2.50	5	5	4.69	9	4.1	5.9	–	9.6	8.9	–
95	19	2.6	2.7	2.60	5.2	5.2	4.87	11	4.3	6.2	–	10	–	–
100	20	3.5	3.6	3.68	5.4	5.5	5.08	13	4.5	6.5	4.5	11	9.6	–
105	21	3.7	3.8	–	6.8	–	–	16	5.3	7.6	7	12	–	–
110	22	3.8	3.9	3.95	8.5	–	7.37	18	6.1	8.8	7.3	14	12	–
120	24	5.1	5.3	5.24	9	–	7.84	22	6.7	9.6	9	15	17	–
130	26	6.8	–	–	14	–	–	–	–	12	11	19	26	–
140	28	7.2	–	–	15	–	–	–	–	17	15	27	–	–
150	30	11	–	–	18	–	–	–	–	20	19	31	–	–
160	32	11	–	–	22	–	–	–	–	22	21	36	–	–
170	34	12	–	–	28	–	–	–	–	29	24	43	–	–
180	36	18	–	–	37	–	–	–	–	34	30	51	–	–
190	38	19	–	–	38	–	–	–	–	36	31	53	–	–
200	40	27	–	–	51	–	–	–	–	42	39	57	–	–
220	44	28	–	–	67	–	–	–	–	76	62	–	–	–
240	48	31	–	–	72	–	–	–	–	83	68	–	–	–
260	52	50	–	–	–	–	–	–	–	140	122	–	–	–
280	56	53	–	–	–	–	–	–	–	155	128	–	–	–
300	60	90	–	–	–	–	–	–	–	225	140	–	–	–
320	64	82	–	–	–	–	–	–	–	245	142	–	–	–

润滑脂的使用寿命和补充润滑间隔

有几个重要因素影响润滑脂的使用寿命，其中一些很难评估。在给定的应用中，精确计算润滑脂能使用多久是很复杂的，最好还是讨论润滑脂的估计使用寿命。润滑脂的估计使用寿命指导进行补充润滑间隔的计算。多种方法可以用来计算脂润滑轴承的补充润滑间隔。下面的数据能帮助做出最好的估测。

图表1显示的是各种精密轴承的理论补充润滑间隔 t_r 。图表有效的基本条件是：

- 全钢轴承
- 轴承安装在水平轴上
- 轴承的工作温度不超过70°C
- 采用锂基增稠剂的优质润滑脂
- 在补充润滑间隔结束时，轴承的90%仍能可靠润滑（ L_{10} 寿命）。

如果必要的话，图中的补充润滑间隔应该用修正系数来调整，这与轴承类型、轴承系列及工作条件有关。

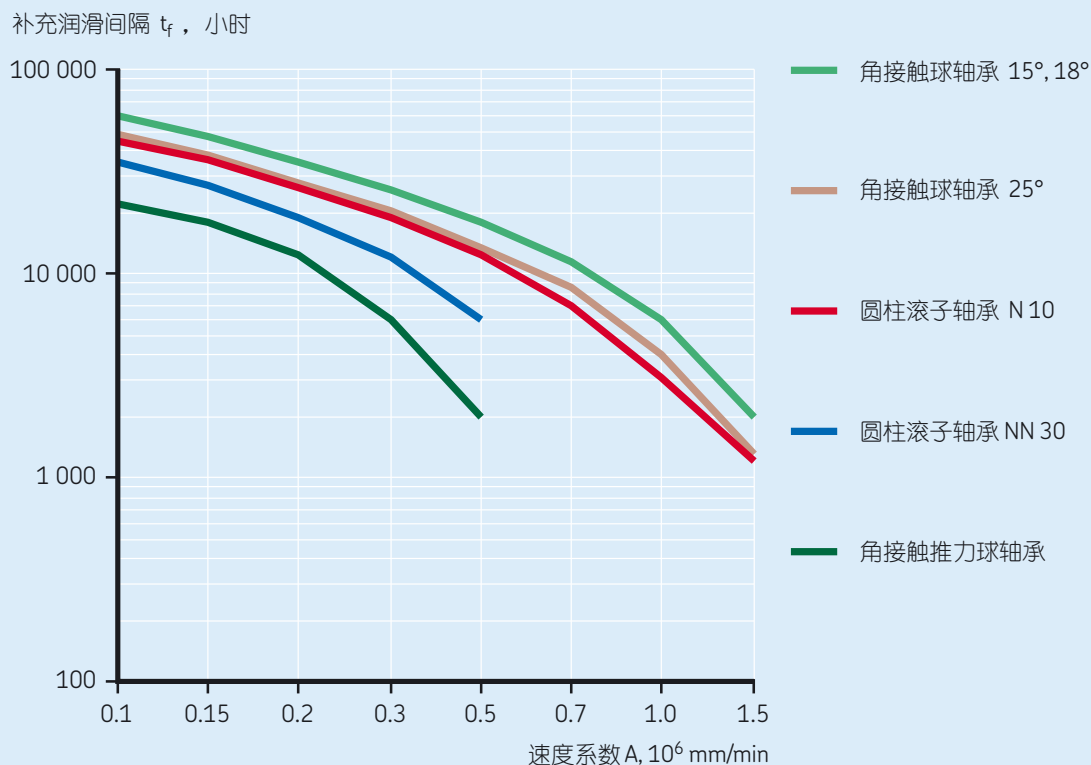
补充润滑间隔变为：

$$T_{relub} = t_r C_1 C_2 \dots C_i$$

角接触球轴承和推力球轴承曲线仅仅适用于单列轴承，因此成组轴承的值会相应地降低（→见表2）。该表也提供根据预负荷级别调整的内容。当轴承组的轴承超过4个时，请与SKF联系。

图表 1

润滑脂补充润滑间隔指导值



可以通过用全钢轴承计算值乘以修正系数（→表3）来评估混合陶瓷轴承的润滑脂的使用寿命。

根据应用详情，补充润滑间隔应该乘以相应的系数（→表4）。

其它情况，如存在水、切削液和振动（这里不包含），也会影响润滑脂的使用寿命。

机床主轴通常在不同的工况下运行，如果知道转速范围，可以估算每种转速下的补充润滑间隔，这样就能根据下式计算总的补充润滑间隔：

$$t_{f \text{ tot}} = 100 / \Sigma (a_i / t_{fi})$$

其中，

$t_{f \text{ tot}}$ = 总的补充润滑间隔，小时

a_i = 转速 n_i 时所占总周期时间的比例，%

t_{fi} = 转速 n_i 时的补充润滑间隔，小时

表 2

轴承组和预负荷的修正系数

轴承类型 配置	修正系数 C_1 预负荷等级		
	轻	中	重
角接触球轴承			
一组2个轴承	0.8	0.7	0.55
一组3个轴承	0.7	0.55	0.35
一组4个轴承	0.65	0.45	0.25
双向角接触 推力球轴承			
2344(00) 系列	1	—	—
BTM 系列	1	—	0.5
丝杠用角接触 推力球轴承			
一组2个轴承	0.8	0.7	0.55
一组3个轴承	0.7	0.55	0.35
一组4个轴承	0.65	0.45	0.25

表 3

混合陶瓷轴承的修正系数

轴承类型	修正系数 C_2 速度系数 $n d_m \times 10^6, \text{mm/min}$			
	0.5	0.7	1	1.5
角接触球轴承	3	3.5	3	2.8
双向角接触 推力球轴承	3	—	—	—
圆柱滚子轴承	3	3	3	2.5

表 4

工作条件的修正系数

工作条件	修正系数	
轴的位置		
水平	C_3	0.5
垂直		1
轴承负荷		
$C/P > 20$	C_4	1
$C/P > 10$		0.7
$C/P > 8$		0.5
$C/P > 5$		0.3
$C/P > 2$		0.2
$C/P > 1$		0.1
可靠性		
L_1	C_5	0.37
L_{10}		1
L_{50}		2
空气流动		
弱	C_6	1
中		0.3
强		0.1
湿度和灰尘		
低	C_7	1
中		0.5
高		0.3
非常高		0.1
工作温度		
40 °C	C_8	2
55 °C		2
70 °C		1
85 °C		0.5
100 °C		0.25

相容性

如果考虑为某应用选用不同的替换润滑脂时，应检查替代润滑脂与当前润滑脂有关基油类型（→见表5）和增稠剂（→见表6）的相容性。这个操作基于润滑脂的成份，仅作为指导；可能需要单独的试验。因此，首先需要检验新润滑脂的适用性。

在应用新润滑脂之前，尽可能把原来的润滑剂从轴承配置中清除干净。如果新润滑脂与原有润滑脂不相容，或者存在PTEE增稠剂或硅基润滑脂，轴承应当首先采用合适的溶剂充分清洗。当再次起动时，为确保润滑脂的工作良好，对轴承进行密切监视是必要的。

脂润滑精密轴承的跑合

脂润滑精密轴承在开始运转阶段具有较高的摩擦力矩，轴承不经过跑合期，就在高速下运转，温升会过高。高摩擦力矩是由于润滑脂的搅拌所造成的，需要花费一段时间把多余的润滑脂从接触区域排出。跑合期可以通过在装配阶段把少量的油脂均匀地分布在轴承的两侧来缩短。相邻轴承间的隔圈也是有益的。

使工作温度稳定所需的时间取决于许多因素—润滑脂类型、填脂量、将润滑脂填入轴承的方法、轴承类型和内部结构以及跑合程序。

在正确的跑合运转后，轴承可以在只需极少量润滑剂的条件下工作，从而实现最低的摩擦力矩和温度。留在滚道两侧的脂将作为储油器，而油将流入滚道中，从而确保长时间的有效润滑。

有几种方式来完成跑合，在一切可能的地方，不管选择什么样的跑合程序，跑合应该包括轴承顺时针和逆时针工作。

标准的跑合程序

这是最普通的跑合程序，总结如下：

1. 选择低的起动速度及相对小的速度增量间隔。
2. 确定绝对温度上限，通常是60~65°C。建议在机床上安装温度限制开关，如果温度超过限制，开关将停止主轴转动。
3. 在一个选定的初始速度下开始工作。
4. 通过采取措施，监视轴承外圈位置的温度，来避免温度达到峰值，等待温度稳定。如果温度达到极限，停止运转，让轴承冷却，以同样的速度再次起动，等待温度稳定。
5. 按照某一间隔提高速度，重复第4步。
6. 按每个间隔继续增加转速，在每个阶段，让温度稳定在限制以下。当某一间隔速度大于系统工作速度时，这个步骤才算完成。这样做可使轴承在正常工作时保持低温升。这才是正确的跑合。

这种标准的跑合程序比较费时，对于中高速主轴，这种跑合在温度达到稳定之前的每个阶段要耗时30分钟到2小时，总的跑合时间可能需要8到10小时。

轴承数据 — 概述

黄铜

许多精密双列圆柱滚子轴承和双向角接触推力球轴承使用机削黄铜保持架。黄铜保持架不受一般用于轴承的润滑剂影响，包括合成润滑油和润滑脂。黄铜保持架能够在250°C以下的温度下工作。

其他保持架材料

除了上述的保持架材料以外，SKF精密轴承在特殊应用中可能用到其他保持架制造材料，如其他工程聚合物、轻质合金或者镀银钢。关于保持架制造所选用材料的更多信息，请向SKF咨询。

密封材料

集成在SKF精密轴承上的密封圈通常由合成橡胶制成，用薄钢板进行加强，SKF精密轴承用密封圈一般采用以下材料。

丁腈橡胶

丁腈橡胶（丙烯腈-丁二烯橡胶，NBR）是通用的密封材料，是由丙烯腈和丁二烯聚合成的橡胶，对下列介质有良好的抵受能力：

- 大多数矿物润滑油和矿物油基润滑脂
- 一般燃料油：汽油、柴油和轻质民用燃油
- 动物油、植物油和脂肪
- 热水

丁腈橡胶密封唇能允许短时间无油条件下运转。工作温度范围在-40-+100°C之间；短时间能够承受最高工作温度为120°C，在更高的温度下材料将会硬化。

氟橡胶

氟橡胶（FKM）最主要的特征是耐高温和耐化学腐蚀，并有很好的抗老化和抗臭氧的能力，而且气体渗透性也非常微弱。即使在非常恶劣的环境条件下，氟橡胶仍具有极好的耐磨特性；且能够经受高达200°C的工作温度。由这种材料制成的密封圈，密封唇允许短时间的无油运转。氟橡胶能够抵抗油类、液压油、燃料油、润滑剂、矿物酸、脂肪类和芳烃类的腐蚀，这些物质都可能引起其他材料制造的密封圈的失效。但是，在有酯、醚、酮、某些胺和高温的无水氟化氢等化合物的情况下，不应使用氟橡胶。

在温度超过300°C时，氟橡胶将释放出有害气体。所以在处理氟橡胶制成的密封圈时有潜在的安全风险。因此，必须仔细阅读以下安全注意事项。

表 5

基油类型的相容性

	矿物油	酯油	聚乙二醇	甲基硅	苯基硅	聚苯醚
矿物油	+	+	-	-	+	0
酯油	+	+	+	-	+	0
聚乙二醇	-	+	+	-	-	-
甲基硅	-	-	-	+	+	-
苯基硅	+	+	-	+	+	+
聚苯醚	0	0	-	-	+	+

+ 相容
- 不相容
0 需要进行单独试验

表 6

增稠剂的相容性

	锂皂	钙皂	钠皂	锂复合皂	钙复合皂	钠复合皂	钡复合皂	铝复合皂	粘土	聚脲
锂皂	+	0	-	+	-	0	0	-	0	0
钙皂	0	+	0	+	-	0	0	-	0	0
钠皂	-	0	+	0	0	+	+	-	0	0
锂复合皂	+	+	0	+	+	0	0	+	-	-
钙复合皂	-	-	0	+	+	0	-	0	0	+
钠复合皂	0	0	+	0	0	+	+	-	-	0
钡复合皂	0	0	+	0	-	+	+	+	0	0
铝复合皂	-	-	-	+	0	-	+	+	-	0
粘土	0	0	0	-	0	-	0	-	+	0
聚脲	0	0	0	-	+	0	0	0	0	+

+ 相容
- 不相容
0 需要进行单独试验

润滑

短跑合程序

一种可替代前面提到的跑合的解决方法，以减少阶段数，缩短总的跑合时间。主要步骤总结如下：

1. 对于脂润滑，选择大约极限转速的20–25%为起始转速，选择相对较大的转速增量间隔。
2. 确定绝对温度上限，通常是60~65°C，建议在机床上安装温度限制开关，如果温度超过限制，开关将停止主轴转动。
3. 在选定初始速度下开始工作。
4. 监测轴承外圈上温度，直到温度到达极限值。要时刻注意，因为温度增加可能非常快。
5. 停止运转，让轴承外圈冷却5~10°C。
6. 以同样的速度起动，监视温度，直到温度再次到达极限。
7. 重复5步和6步，直到温度稳定在限制以下。当温度峰值低于警报限制时，轴承在该特定速度下进行跑合。
8. 按照某一增量间隔增加转速，并且重复4–7步。
9. 某一间隔速度大于系统工作速度时，这个步骤才算完成。这样做可使轴承在正常工作保持低温升，这才是正确的跑合。

尽管每个阶段必须重复几次，但每个循环仅几分钟的时间。总的跑合时间要比标准的跑合时间要少很多。

油润滑

在许多应用场合推荐用油润滑，因为可采取适当的供油方式以适合工作条件和机器设计。为了选择最合适的油润滑方式，要考虑下面的因素。

- 润滑油量和粘度
- 速度和流体动力摩擦损失（速度的函数）
- 轴承的许用温度

油量与摩擦损失及轴承温度间的关系见**图表2**。图表用不同的区域表明相应状态：

- 区域A
由于油量不足，不能实现滚动体和滚道的完全分离，钢对钢的接触导致摩擦加剧，温度升高，最终使轴承损坏。
- 区域B
可用的润滑油较多，形成粘性的、能承载的油膜。在这里，摩擦和温度达到最低值的状态。
- 区域C
更多润滑油导致摩擦增加和温度升高。
- 区域D
润滑油多到能使热量产生和散热之间达到平衡。
- 区域E
油量更多，冷却起主导作用，温度下降。

对于主轴轴承配置来说，高的工作转速和必要的低的工作温度，通常需要油气润滑系统或者带润滑油冷却的循环油润滑系统。用这两种方法达到的状态分别对应于区域B或区域E。

油润滑的方式

油浴润滑

油浴润滑是最简单的润滑方式。由轴承的旋转部件带起的润滑油分布在轴承内，然后流回到油池中。油浴润滑特别适合低速应用，并且实现相对简单和经济的轴承配置。但是，在高速应用中轴承会由于过多润滑油供应，从而增加轴承的摩擦，并导致工作温度升高。

循环油润滑

采用循环油润滑，油被泵抽送到轴承上部，流经轴承，然后返回油箱。如果需要，再次流经轴承之前，润滑油将被过滤、冷却。只要有有效的润滑油冷却系统和合适排油系统，这种方法适合在高速下运转的精密轴承。

润滑油辅助冷却系统能使轴承维持较低的工作温度。尽管大量的润滑油能产生更大的摩擦，可是更低的入口温度和大量的润滑油能带走更多的热。另外，需要动力泵和冷却装置，这种润滑方式还要求严格的密封，因而比油浴润滑成本高。

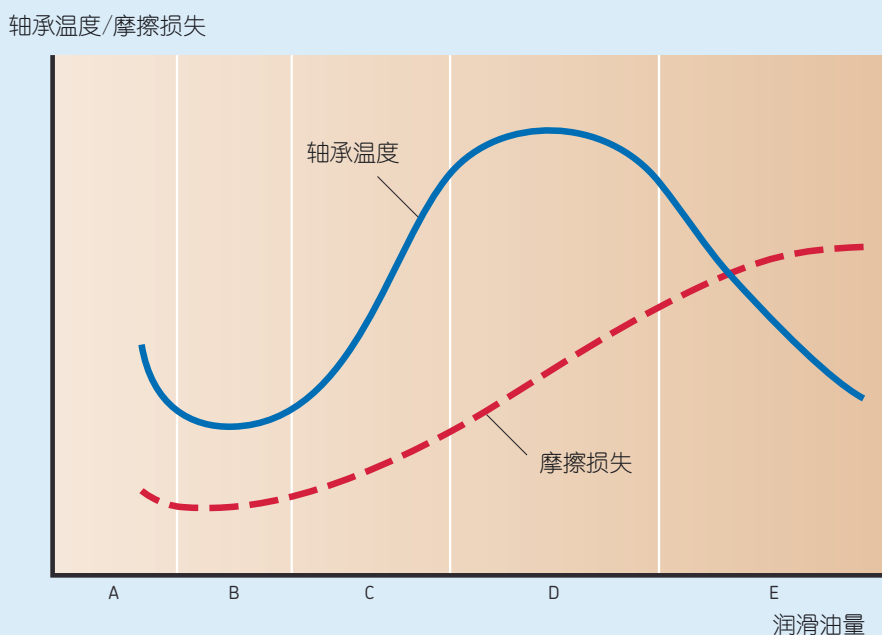
表7提供了润滑油流量的指导值。更多精确分析，请与SKF联系。

表 7

润滑油流量指导值			
轴承内径 d		润滑油流量 Q	
大于	至	低	高
mm		l/min	
-	50	0.3	1.0
50	120	0.8	3.6
120	400	1.8	6.0

图表 2

轴承温度和摩擦损失与润滑油量的关系



润滑

滴油润滑

采用滴油润滑方法时，按照给定的时间间隔向轴承供应精确量的润滑油。供应量可以相对较少，这样在高速下摩擦损失就会较小。但是不能确定润滑油在高速下是否会渗入轴承，因此推荐做单独试验。在尽可能的情况下，油气润滑优于滴油润滑被选择。

喷油润滑

对于极高速运转来说，为轴承提供充分但不过量的润滑油，从而获得适当的润滑，并不增加多余的工作温度。要这样，特别有效的方法就是喷油润滑，润滑油在高压下喷向轴承侧面。喷油速度必须足够高（至少15m/s），以便润滑油渗入旋转轴承四周的紊流。通过合适的排油系统使润滑油从轴承上流出是重要的。

油雾润滑

油雾润滑是相当昂贵的，并且对环境有负面影响，所以不推荐使用。用这种方式润滑时，被精确划分的油滴通过压缩空气流供应至轴承。流经轴承的空气辅助冷却轴承并同时产生少许高压来提高密封性能。可以使用最少量的润滑油，但实际上，很难保证对轴承可靠提供如此少量的润滑油。

油气润滑

油气润滑也称为油点润滑，精确定量的润滑油被压缩空气直接注入每个轴承。这些微量的润滑油能使轴承在最低摩擦下工作，所以与其它润滑方法相比轴承有更低温升或更高转速。通过计量单元，在给定时间间隔润滑油通过供给输油管，在压缩空气的作用下，沿着输油管内壁“爬向”油嘴，在那里注入轴承。压缩空气在轴承配置内产生一个附加压力，阻止污染物进入。

注入轴承的油量指导值可以通过下式获得：

$$Q = \frac{q d B}{100}$$

式中，

Q = 润滑油的流量，mm³/h

d = 轴承内径，mm

B = 轴承宽度，mm

q = 系数

q = 1-2，圆柱滚子轴承

q = 2-5，角接触球轴承和推力球轴承

q = 10-20，高速应用的角接触球轴承（由于轴承的泵吸作用）

为了获得最佳的状态，建议单独测试。

不同的轴承结构对润滑油量变化敏感程度不同，例如，滚子轴承非常敏感；而对于球轴承，润滑油量的改变不会引起明显的温升。

影响温升和可靠润滑的因素是润滑时间间隔，即两次相邻从油气润滑器提供润滑油所花费的时间。通常润滑时间间隔由每个喷油嘴产生的润滑油的流量和每小时提供油量所决定。时间间隔在1分钟到1小时变化，通常是15-20分钟。

与润滑器联接的输油管要足够长，具体长度取决于润滑间隔，通常在1-5米。空气压力应该是0.2-0.3MPa，但是对于更长距离的输送，需要增加压力，来补偿在管路上的压力损失。

为了保证温升最低，要确保润滑油在流经轴承后，可以通过合适的排油孔从轴承配置中流走。

对于水平主轴而言，这相对简单，可以在轴承的每侧设置泄油管。如果使用带有润滑油槽的轴承，还必须考虑设置环行泄油槽。对于垂直主轴，必须防止流经上面轴承的润滑油进入下面的轴承，否则会使下面轴承的润滑剂过多。必须在每个轴承的下侧安装泄油装置和密封装置。为了防止润滑油流到工件上，应该在主轴端部提供有效的密封。

喷油嘴应当放置在正确的位置，以确保润滑油能进入滚动体和滚道的接触区域，且避免与保持架干涉。**83页表8**提供了最常用的轴承类型和系列的喷油嘴位置所应设定的直径（在轴承上测量）。表中给出的数据适用于配有标准保持架的轴承。对于配有其他保持架的轴承或表中未列出的轴承类型，请与SKF联系。

注：产品表中所列的油润滑的额定转速特指油气润滑。

润滑

润滑油

对于精密轴承的润滑，通常建议使用不含极压添加剂的高品质润滑油。润滑油的必要的粘度可以根据SKF轴承综合型录或者互动工程型录（互联网www.skf.com）“润滑”章节的建议确定，润滑油粘度实质上是轴承尺寸、转速和运转温度的函数。基于互联网的SKF程序“Lubeselect”也可以用来选择润滑油类型和粘度。

许多类型的润滑油适合用于油气润滑系统。一般使用的是温度40°C时粘度为40–100 mm²/s且含有极压添加剂的润滑油，尤其适合滚子轴承。

采用油浴、循环油和喷油润滑时，更换润滑油的时间间隔主要取决于工作条件和润滑油用量。详细信息可以从SKF互动工程型录（www.skf.com）中找到，或者向润滑油供应商索取。

当采用滴油、油雾或油气润滑时，润滑剂会“丢失”，即润滑油仅供应至轴承一次。

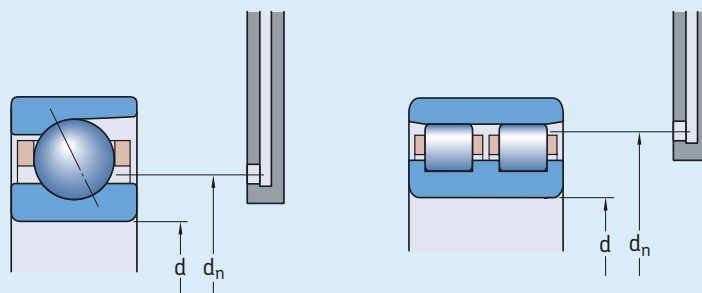
润滑剂的储存

大多数包含润滑油和油脂的材料都会随着时间的推移而变质。好的储藏方法应做到所存物品随时可用，同时确保库存周转率，在发生明显的性能损失前使用。由于空气/氧气、温度、光线、水和湿汽、油分离和颗粒存在的原因，在储存期间润滑剂的性能可能发生很大变化。因此，润滑剂应该储存在阴凉、干燥的室内，且从不要直接暴露在阳光下。润滑剂要储存在原来的储存容器中，并且只在需要时开启。使用后，容器应该再次立刻密封。

油脂的建议最长储存期为2年，润滑油的建议最长储存期为10年，前提是采用合适的储存方法，并避免过热和过冷。

超过建议储存期的润滑油或油脂并不是一定不能用，但要检查它是否符合产品要求和规格。

各种轴承的喷油嘴位置



轴承 内径 代号 d	尺寸	喷油嘴位置 d_n								
		轴承系列		719 CE	719 DB	70 CD	70 CE	70 DB	72 CD	N 10 ¹⁾
		719 CD	719 ACE	719 FB	70 ACD	70 ACE	70 FB	72 ACD	NN 30	
mm	-	mm								
8	8	-	-	-	13.6	-	-	-	-	-
9	9	-	-	-	15.1	-	-	-	-	-
10	00	14.8	-	-	16.3	-	-	18.2	-	-
12	01	16.8	-	-	18.3	-	-	20	-	-
15	02	20.1	-	-	21.8	-	-	23	-	-
17	03	22.1	-	-	24	-	-	25.9	-	-
20	04	26.8	26.8	-	28.7	28.8	-	31.1	-	-
25	05	31.8	31.8	-	33.7	33.8	-	36.1	40.5	-
30	06	36.8	36.8	36.6	39.7	40	40	42.7	47.6	-
35	07	43	43	43.1	45.7	46	46.1	49.7	54	-
40	08	48.7	48.7	49	51.2	51.5	51.6	55.6	60	-
45	09	54.2	54.2	54.1	56.7	57.2	57.2	60.6	66.4	-
50	10	58.7	58.7	58.6	61.7	62.2	61.8	65.6	71.4	-
55	11	64.7	64.7	64.7	68.7	69.7	69.2	72.6	79.8	-
60	12	69.7	69.7	69.7	73.6	74.7	74.2	79.5	85	-
65	13	74.7	74.7	74.7	78.6	79.7	79	86.5	89.7	-
70	14	81.7	81.7	81.9	85.6	86.7	86.1	91.5	98.5	-
75	15	86.7	86.7	86.9	90.6	91.7	91.1	96.5	103.5	-
80	16	91.7	91.7	91.6	97.6	98.7	98	103.5	111.4	-
85	17	98.6	98.6	98.9	102.6	103.7	103	111.5	116.5	-
90	18	103.3	103.6	103.9	109.5	110.6	110	117.5	125.4	-
95	19	108.6	108.6	108.9	114.5	115.6	115	124.4	130.3	-
100	20	115.6	115.6	115.7	119.5	120.6	120	131.4	135.3	113.8
105	21	120.6	120.6	-	126.5	-	-	138.4	144.1	119
110	22	125.6	125.6	125.6	133.5	-	134.6	145.9	153	124
120	24	137.6	137.6	137.7	143.5	-	144.6	158.2	162.9	136.8
130	26	149.5	-	-	157.5	-	-	-	179.6	147
140	28	159.5	-	-	167.4	-	-	-	188	157
150	30	173.5	-	-	179.4	-	-	-	201.7	169.9
160	32	183.5	-	-	191	-	-	-	214.4	179.8
170	34	193.5	-	-	205.8	-	-	-	230.8	189.8
180	36	207.4	-	-	219.7	-	-	-	248.9	203.5
190	38	217.4	-	-	229.7	-	-	-	258.9	213
200	40	231.4	-	-	243.2	-	-	-	275.3	227
220	44	251.4	-	-	267.1	-	-	-	302.4	247
240	48	271.4	-	-	287	-	-	-	322.4	267
260	52	299.7	-	-	-	-	-	-	355.2	294.5
280	56	319.7	-	-	-	-	-	-	375.3	313.5
300	60	347	-	-	-	-	-	-	408.4	362
320	64	362.1	-	-	-	-	-	-	428	382

1) 对于配有TNHA保持架的N10系列轴承，请与SKF联系

安装与拆卸

当安装或拆卸精密轴承时，应考虑所有适用于滚动轴承的正确建议和指导，在SKF轴承综合型录、SKF互动工程型录(www.skf.com)和SKF轴承维护手册中找到建议与指导。在www.skf.com/mount上的其它滚动轴承的详细安装说明，可能会有所帮助。

适当的方法和工具

对于精密轴承来说，选择合适安装方法和正确使用工具是非常重要的。SKF提供广泛的维修产品，包括机械的和液压的工具，加热设备以及其它的安装和维修产品（→见样本“SKF维护和润滑产品”或SKF在线www.mapro.skf.com）。

为了确保轴承的正确安装及维护，作为SKF可靠性系统概念的一部分，SKF提供技术讲座和手把手培训课程。也可以从当地SKF公司获得安装和维护的帮助。

SKF主轴维修服务

机床主轴通常需要专业工具和技术进行维护和修理。SKF通过遍及世界的主轴服务中心网络为顾客提供帮助。服务中心提供包括主轴修复（从轴承的替换到轴和轴端的修理）、性能提升和分析。SKF也能提供全部的监测服务以及机床主轴的预防维修服务。

精密轴承的特别安装建议

与其它滚动轴承相比较，安装精密轴承需要更高的精确性、更多加小心和更高的技术。

洁净度

轴承应该在干燥和无粉尘房间安装。大多数SKF精密轴承在洁净室内生产，为了充分发挥它们的性能潜力，在安装期间，不应让污染物进入轴承。



薄壁套圈轴承

相对同类尺寸轴承而言，精密轴承套圈是薄壁的。对于这些轴承仅应施加有限的安装压力。因此，对于薄壁套圈精密轴承，SKF建议使用加热安装的方法。然而，具有锥孔的NNU49系列轴承，SKF建议使用注油法安装。

加热安装的温度

精密轴承通常是微量过盈安装。也就意味着，轴承套圈与其相配零件需要相对较小的温差。下面给出的温差是足够的。

- 内圈与轴间温差20~30°C
- 轴承座孔与外圈温差10~30°C

为了均匀加热轴承、避免污染物进入轴承，并且可靠的控制温度，建议使用SKF电磁感应加热器（→图1）。

与轴承相比，阶梯轴套与其相配零件在安装期间需要更大温差。阶梯轴套用来把轴承固定在轴上。它们用较大的过盈安装。阶梯轴套的安装温差在其尺寸表中给出，起始于240页。

角接触球轴承的补充安装建议

加热安装后轴承组的压紧

角接触球轴承通常是成组使用的。当轴承加热后，轴承孔径增大，宽度也会增加。增大的孔径便于安装。

当冷却后，轴承的孔径收缩，得到必要（过盈）配合；它们的宽度也会收缩，轴承组间形成小间隙。这个间隙对于轴承组预负荷有负面影响。为了避免这种情况，当冷却后，应该用比拆卸力稍微大一点的轴向力把轴承相互压紧（→图2）。

用包装标识来选配轴承组

当从库存中选择通用配组的角接触球轴承作为一轴承组时，包装提供了有用的信息。在包装盒上注明了平均外径和平均内径与公称尺寸的偏差（→图3）。具有同样偏差的轴承应该作为一组来使用。

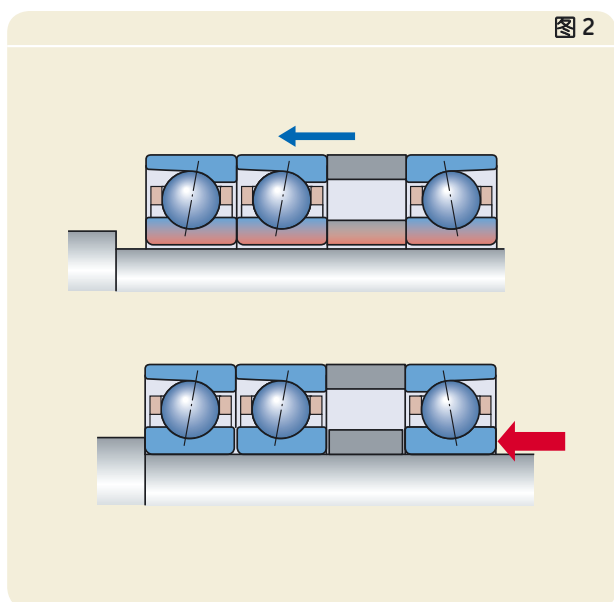


图2



图3

圆柱滚子轴承的补充安装建议

当安装带有锥孔的精密圆柱滚子轴承时，径向游隙或预负荷要精确调整。这通过内圈在其相配的锥面上的轴向移动来实现（→图4）。套圈的膨胀量决定安装轴承的游隙和预负荷。为了正确安装，滚子组的内或外包络圆直径要精确测量。SKF的GB30系列游隙量规（→图5）或GB49系列（→图6）游隙量规能简单且精确的对游隙进行测量。更多关于内部游隙量规信息，请查阅“量具”章节，开始于245页。

用GB30系列游隙量规安装NN30K系列圆柱滚子轴承在随后论述。类似的过程也可在使用GB49系列游隙量规安装NNU49K系列圆柱滚子轴承。

当没有内部游隙量规进行辅助安装时，要确保对该应用有足够的读数精度。

用GB30系列游隙量规安装NN30K系列轴承
安装NN30K系列轴承，需要合适尺寸的GB30系列内部游隙量规。SKF建议使用液压工具来实现轴承在与它相配的锥面上的轴向推进。为注油法而预留的措施对于拆卸是有用的（→见64页）。典型的安装过程由下面步骤构成：

1. 安装外圈

- 加热轴承座到合适温度，把外圈移动到合适位置。

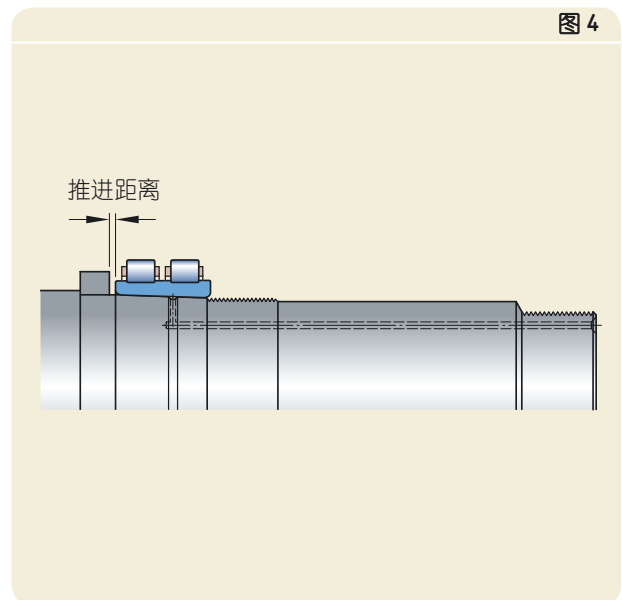


图 4



图 5



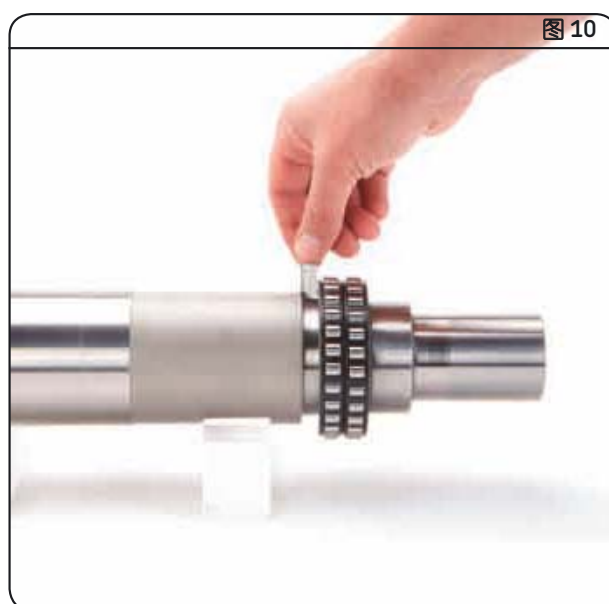
图 6

2. 准备量具

- 让轴承座和外圈冷却到室温。然后用内径量规测量外圈滚道直径，并作记录。在外圈内移动量规，调整千分表刻度盘指示为0（→ 图7）。
- 将内径量规放置到GB30游隙规中心（→ 图8）。用调整螺钉调整GB30游隙规，直到内径量规显示0减去修正值的位置，这个修正值在GB30使用说明书提供。
- 用调整螺钉，通过想要的预负荷值来减少GB30游隙量规内径或通过期望的游隙值来增大GB30游隙量规内径。然后调整量规指针到0，在安装期间保持指示不变。

3. 安装内圈（试装）

- 在锥形配合面上轻轻地涂上一层薄油，安装带有滚子和保持架组件的内圈。内圈应该和它的配合锥面良好接触。



安装与拆卸

- 用调整螺钉撑开GB30游隙量规，把它放置在滚子组上，然后松开调整螺钉，这样量规就能与滚子组接触（→ 87页图9）。
- 在锥形配合面上，和量规一起进一步推进带有滚子和保持架组件的内圈，直到量规指针读数为0。内圈现在的位置可以正确获得所需的预负荷或游隙。
- 用调整螺钉撑开量规，从装配的滚子和保持架上移开。

4. 安装内圈（最终安装）

- 用量块测量轴承端面与轴肩的距离（→ 87页图10）。在不同径向位置进行测量，来核对精度和安装误差。单个测量差值不应超过3–4 μm 。
- 把预先加工的隔圈磨到测量宽度。
- 移去内圈，安装隔圈，再次推进内圈，直到它靠近隔圈。
- 如上所述，把GB30游隙量规放在滚子组上。不要忘了松开调整螺钉。如果指针读数再次为0，内圈安装恰当。移走量规，用合适的锁紧装置固定内圈。

通过安装之前测量径向游隙安装带有锥孔的轴承

当精确预负荷校准在应用中不是很关键时，可以不用精确内部游隙量规的情况下进行安装。这种方式的原理是测量装配好的轴承的外圈滚道游隙并计算轴向推进所需要的距离。一般习惯用外圈来测量内部游隙。当轴承与轴承座的安装是过盈配合时，外圈被压缩，这种方法不被采用。为了补偿这种压缩，可以假定外圈滚道直径将减少到径向过盈安装的80%。

这个过程由下面步骤组成：

1. 安装内圈（试装）

- 在锥形配合面上轻轻地涂上一层薄油并且把内圈安装锥轴上。内圈应该和它的配合锥面良好接触，但不要推进的太远。
- 当外圈放置到位以后，仍然有游隙。记住小轴承在安装之前可能仅有15 μm 的内部游隙。轴向推进0.1mm促使游隙减少大约8 μm 。

2. 在安装之前测量内部游隙

- 先把内圈安装在轴上，然后把外圈放置在滚子上。
- 为了测量径向游隙，外圈应该沿轴垂直方向移动。为了方便测量径向游隙，要用到垂直盘。这个盘应该放在轴承和推进装置之间。如果它放在另一边，需要预备措施（例如开槽），以确保能够测量轴承和轴肩之间的距离。
- 上下移动外圈，用杠杆千分尺测量总位移（→ 图11）。在安装之前，这个测量位移是轴承的径向游隙。
- 在外圈上不要使用过大压力。弹性变形可能引起测量误差。

3. 确定隔圈宽度

- 测量轴承和轴肩之间的距离（→ 图11）。在不同径向位置进行测量，来核对精度和安装误差。单个测量差值不应超过3–4 μm 。
- 计算隔圈所需宽度

$$B=L-B_a$$

式中,

B = 隔圈所需宽度;

L = 轴承和轴肩之间的测量距离;

B_a = 达到理想的游隙减少量或预负荷所需的轴向位移距离。

4. 安装轴承 (最终安装)

- 把预先加工的隔圈磨到测量宽度。
- 移去内圈, 安装隔圈, 再次推进内圈, 直到它靠近隔圈。
- 用合适的锁紧装置, 固定内圈。
- 加热轴承座到所需要的温度, 然后安装外圈。

拆卸建议

应考虑在精密轴承上应用适用于其他滚动轴承的所有拆卸的建议和指导。建议和指导在SKF轴承综合型录、SKF互动工程型录 (www.skf.com)、www.skf.com/mount和SKF轴承维护手册中能找到。

由于精密轴承一般采用小过盈量安装, 与其他滚动轴承相比较, 精密轴承需要更小的拆卸力。

拆卸力

对于在主轴上应用的轴承, 拆卸力估算如下:

- 从轴承座上拆卸一组三个角接触球轴承:
 $F \approx 0.02D$
- 从轴上拆卸一组三个角接触球轴承:
 $F \approx 0.07d$
- 从配合锥面上拆卸带有锥孔的轴承:
 $F \approx 0.3d$

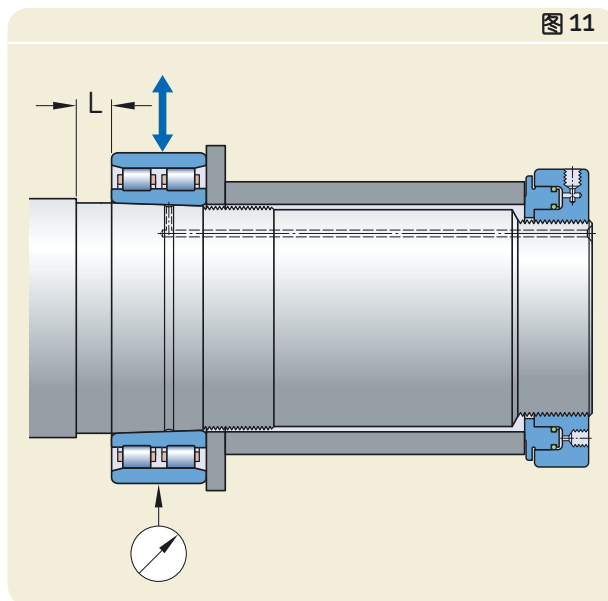
式中,

F = 拆卸力, KN

D = 轴承外径, mm

d = 轴承内径, mm

图 11



轴承的重复使用

为了确定轴承是否可以重复使用, 要对它进行仔细检查。仔细的检测需要拆分轴承。除非用专门工具, 角接触球轴承在没有被破坏的情况下不能拆分。锥孔轴承仅能部分拆分。

SKF不推荐重复使用精密轴承。在大多数情况下, 非计划停机或性能不满足所带来的风险要超过购买新轴承的费用。

轴承拆卸应该仔细, 不管轴承是否重复使用, 因为粗心拆卸能破坏与其配合的零件。另外, 如果轴承拆卸仔细, 在需要时可用于失效分析。

试运转

新的或改进的精密轴承配置结构在投入使用之前，应进行试运行。SKF建议整套装配进行试运转，这样噪音和轴承温升、也包括其它因素，能被检查。试运转应该在部分负荷下进行，并在较宽的转速范围内的低速或中速运转。

注：滚动轴承从不允许在无负荷时启动和加速到高速，因为在滚动体和滚道间会发生损伤性的滑移运动，或者保持架遭受无法承受的应力。

轴承在启动后，温度立刻升高是正常的。例如，在脂润滑下，直到油脂在轴承配置中均匀分配，温度到达平衡后，温度才会降低。关于脂润滑轴承运转的更多信息见**76页**。

不正常的高温可能表明预负荷过大、在轴承配置中润滑剂太多或轴承在径向或轴向发生变形。也可能是相关零件加工不合理。

轴承的存放

只要储藏室的相对湿度不超过60%，温度浮动不大，轴承在其原始包装中能被存放许多年。储藏室应该是洁净和无振动的。没有存放在原始包装中的轴承应该被很好的保护起来，防止腐蚀和污染。

如果密封轴承被长期存放，油脂的润滑性能可能会降低。

大型滚动轴承更适宜用整个套圈表面来支撑，所以应当只能平放储藏。如果保持直立位置，由于套圈壁相对较薄，套圈和滚动体的重量将导致套圈永久变形。



产品数据

角接触球轴承.....	95
圆柱滚子轴承.....	197
锁紧装置.....	227
量具.....	245
其他SKF产品及服务	259
产品索引.....	270



角接触球轴承

设计	96
轴承系列.....	97
设计特点.....	98
接触角.....	98
滚珠的尺寸.....	99
滚珠的材料.....	99
密封轴承.....	100
其他轴承.....	100
标准轴承的单列轴承配置	101
通用配组轴承	102
通用配组轴承组.....	102
减少库存.....	102
配组轴承组	104
背对背轴承配置.....	104
面对面轴承配置.....	104
串联轴承配置.....	104
其他轴承配置.....	104
轴承和轴承组的标记	105
轴承数据 一 概述	107
保持架.....	107
尺寸.....	107
公差.....	107
安装前轴承的预负荷.....	110
可达到的转速.....	116
轴承组的承载能力.....	117
轴承当量负荷.....	117
安装后轴承的预紧	119
恒定负荷预紧.....	122
通过轴向位移预紧.....	123
预负荷的特殊调整.....	124
转速对预负荷的影响.....	125
代号体系	128
产品表	130
2.1 角接触球轴承.....	130
2.2 密封角接触球轴承.....	176

角接触球轴承

设计

对于精密角接触球轴承，SKF能提供广泛的选择，从轴承的类型和设计到轴承尺寸的数量，涵盖的轴径尺寸范围为8-320mm。实际上，对于各种机床应用和其他精密轴承设备，都使用到精密角接触球轴承。

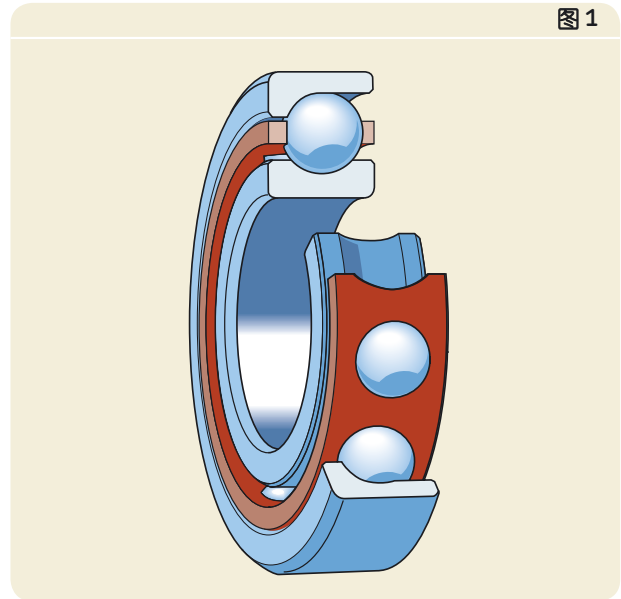
SKF精密角接触球轴承（→图1）是不可分离型的，像所有角接触球轴承一样，在轴向上它的内、外圈滚道是可以彼此相对移动的。这意味着，除了承受径向负荷以外，这类轴承也能够承受一个方向上的轴向负荷。径向负荷产生的轴向力需要通过反向力去平衡，因此，角接触球轴承总是用第二个轴承来调节或成组使用。

SKF精密角接触球轴承能适应一系列的相关使用要求：

- 承载能力
- 旋转精度
- 速度能力
- 刚度
- 振动特性
- 可用空间

有三个系列的轴承可用，这些轴承依次又有许多具有不同特性的设计。

图1



轴承系列

SKF精密角接触球轴承的分类包括三个系列：

- 719超轻系列
- 70轻系列
- 72加强系列

三个轴承系列的截面图如图2所示，不同系列轴承的内径和外径各有差别，每个轴承系列都有自己的特点，适用于不同的轴承应用。在较高转速或径向安装空间较小时，应当选用719或70系列的轴承；对于重载、相对低速的应用场合，则72系列的轴承较为适合。

719系列轴承特别适用于高刚度要求的场合，因为相对于其内径尺寸而言，该类轴承所包含滚珠的数量最多，相对于外径尺寸，它能适应最大的轴径。这两种特性对于系统刚度特别重要，随着轴径的增大轴的刚度增加，随着滚珠数量的增加轴承的刚度也在提高。

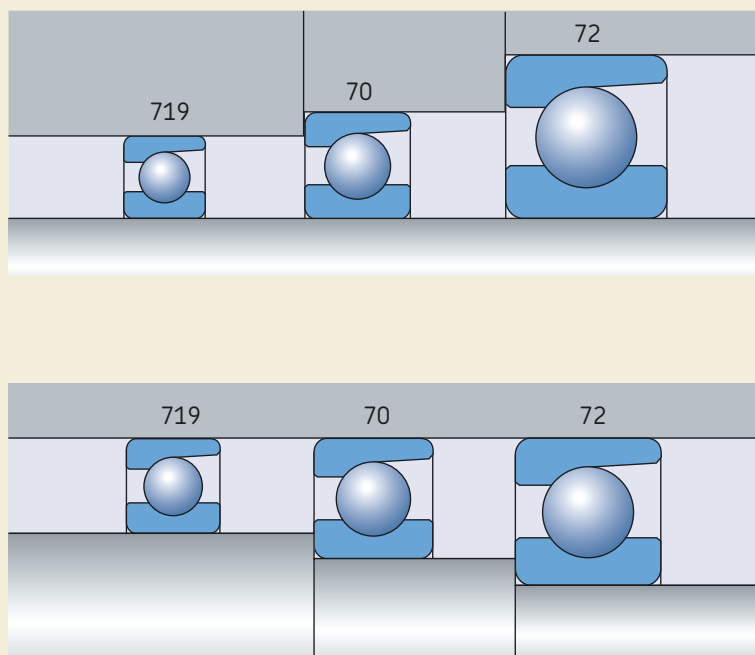


图 2

设计特点

为了使SKF精密角接触球轴承满足上述的使用要求，每个系列的轴承都可以有以下不同设计：

- 三种不同的接触角（→ **如图3**）
- 标准数量的大球或者数量更多的小球（→ **如图4**）
- 钢球或者陶瓷球（→ **如图5**）
- 开式轴承或者带低摩擦密封的轴承（→ **如图6，见100页**）

对于三个系列中每个系列的所有设计而言，单列或两个轴承套圈的挡肩高度有所不同。每套轴承装有尽可能多的滚珠，这些滚珠是由一个轻质的单片保持架引导，保持架的材料是纤维增强酚醛树脂或者是玻璃纤维增强聚醚醚酮（PEEK）。

接触角

SKF精密角接触球轴承按以下标准生产（→ **如图3**）

- 15°接触角，代号后缀为CD或CE
- 18°接触角，代号后缀为FB
- 25°接触角，代号后缀为ACD、ACE或DB

不同的接触角提供不同的承载能力、速度性能和刚度的独特组合。接触角25°的轴承主要用于高轴向刚度或高轴向承载能力的场合。

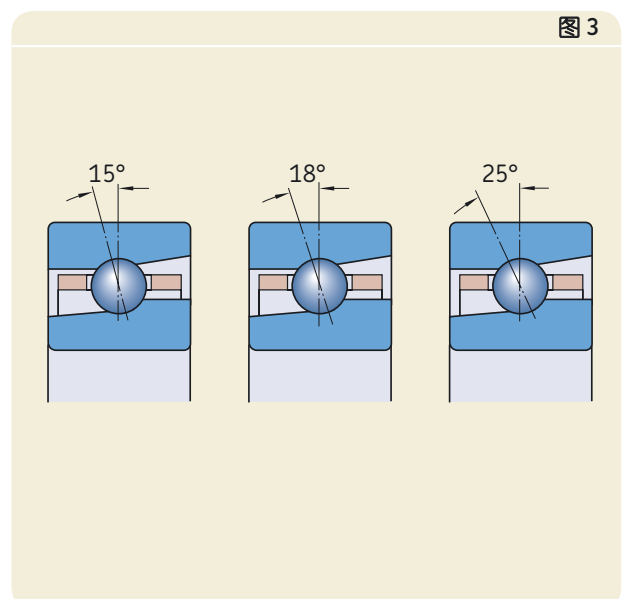


图 3

滚珠的尺寸

代号后缀为CD或ACD的SKF精密角接触球轴承，包含滚珠的数量最多，以提供最大可能的承载能力。作为补充，SKF也生产所谓的高速轴承，通过标记后缀ACE、CE、DB或FB来区分，这类轴承的承载能力不高但适合更高的转速。

与CD或ACD的轴承设计相比，高速轴承的滚珠尺寸小、数量多（→如图4）。较小的滚珠，其重量比较轻，减小了作用在外圈滚道上的离心力，因而减小了滚珠接触表面的应力。较小的滚珠所需的空间较小，轴承套圈就有了较大的横截面，使内圈或者外圈不易受轴或轴承座孔的轴承安装面不规则的影响而变形。

滚珠的材料

最普通的精密角接触球轴承按如下标准提供（→如图5）

- 全钢轴承
- 配有陶瓷（氮化硅）球的混合陶瓷轴承

陶瓷球与钢球相比，更轻更硬，所以混合陶瓷轴承比类似的全钢轴承具有更高的刚度，运转速度更快。

陶瓷球相对轻的质量，减小了在轴承内产生的离心力和发热，因此，大大地延长了润滑剂的使用寿命，明显地延长了维护周期。另外，混合陶瓷轴承由于急速加减速造成的损坏影响很小。对于陶瓷材料（氮化硅）的详细情况，参看46页有关“材料”部分。

SKF混合陶瓷角接触球轴承通过以下方式标识：

- 后缀为HC，例如：7000CD/HCP4A
- 前缀为C，例如：C7012FB/P7

图 4

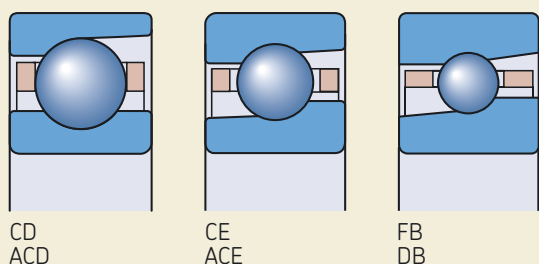
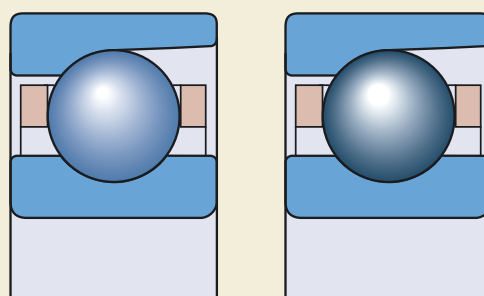
CD
ACDCE
ACEFB
DB

图 5



钢球

陶瓷球

角接触球轴承

密封轴承

最普通的SKF精密角接触球轴承都可提供密封，这类轴承的两侧装有低摩擦密封，密封和内圈挡边的圆柱形表面形成一个特别精密的缝隙，实际上是非接触的（→图6）。密封是由钢板加强的耐油耐磨丁腈橡胶（NBR）做成，密封的工作温度范围在-25°C-110°C。密封后，标配轴承填充含有锂皂增稠剂和合成酯基油的高级低粘度润滑脂。润滑脂的量占轴承自由空间的25%-35%，润滑脂的工作温度范围在-55°C-110°C。

密封轴承为等寿命润滑，并且在正常工作环境下不需要维护。轴承不能清洗或者加热到80°C以上，只能使用感应加热器进行加热，它能快速地加热轴承套圈，而所有非金属的部分保持凉的。

其他轴承

除在第130页产品表列出的轴承外，SKF精密角接触球轴承的分类还包括其他标准轴承和特殊轴承。对于补充润滑或者耐磨性要求特别高的应用，这些轴承能提供最优的解决方案。

带环形槽和润滑孔的轴承

需要少量的润滑油安全地从外圈直接注入的应用场合，可以采用外圈上带有一个环形槽和两个润滑孔的轴承。为了防止油从轴承外径和轴承座孔之间泄露，外圈的圆柱形表面上增加了两个环形槽来装配O形圈（→图7）。这类轴承通过后缀L标识，如7010CE/HCP4AL。

氮合金高性能轴承

氮合金高性能轴承是为高速应用场合而设计，耐磨性是一个关键性要求。轴承套圈是由特殊的、有高疲劳强度和高温硬度的不锈钢制造，滚珠是陶瓷的，这两个方面能明显地提高轴承的性能。与相应的混合陶瓷轴承比，其运转寿命提高好几倍。

关于这类轴承更多的信息，请与SKF联系。

图 6

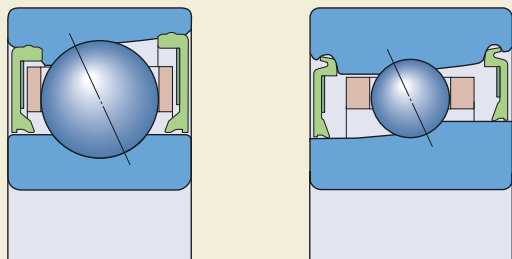
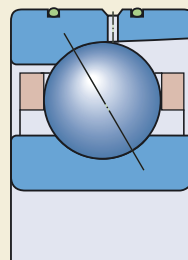


图 7



标准轴承的单列轴承配置

标准的SKF精密角接触球轴承主要用于一个位置仅有一个轴承的配置。像所有的精密角接触球轴承一样，轴承公差等级为P4A，虽然轴承套圈的宽度是紧公差，但是这类轴承不适合直接彼此相邻安装。对于单列轴承配置，以下任一结构的SKF精密角接触球轴承都可以使用：

- CD或ACD结构的角接触球轴承
- CE或ACE以及FB或DB结构的高速角接触球轴承
- CD/HC或ACD/HC结构的混合陶瓷角接触球轴承
- CE/HC或ACE/HC以及C.FB或C.DB结构的混合陶瓷高速角接触球轴承

- S.CD或S.ACD结构的密封角接触球轴承
- S.FB或S.DB结构的密封高速角接触球轴承
- S.CD/HC或S.ACD/HC结构的密封混合陶瓷角接触球轴承
- SC.FB或SC.DB结构的密封混合陶瓷高速角接触球轴承

开式轴承列于**第130页**起的产品表，密封轴承列于**第176页**起的产品表。

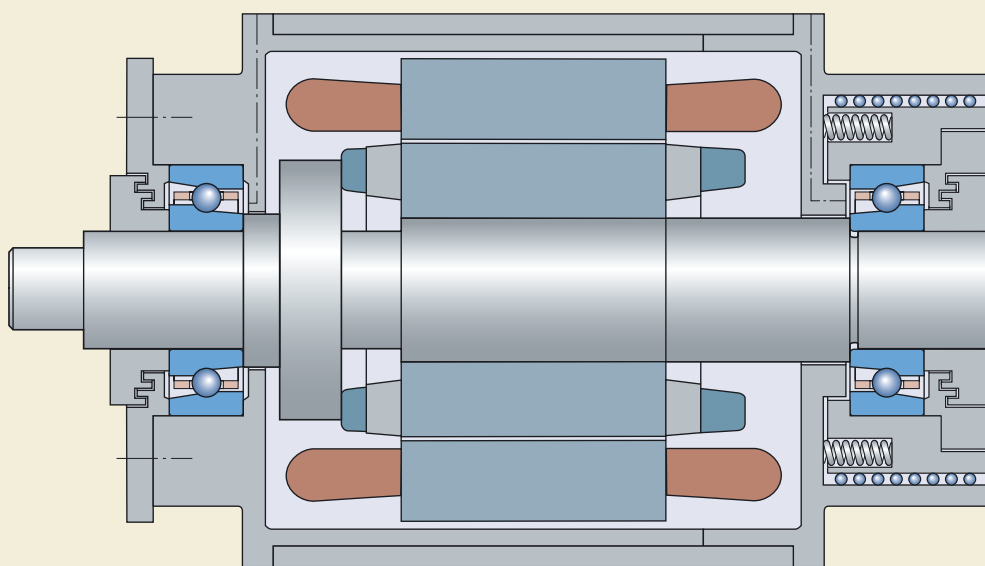


图 8

通用配组轴承

这些SKF精密角接触球轴承为专门制造，以便直接相邻的任意顺序安装，不用垫片或类似装置，就可以得到给定的预负荷和/或均匀的负荷分布。通用配组轴承可用在任意配置中（背对背、面对面或串联，→图9），轴承组中可多达四个轴承。对于它们的配置的建议，请参阅第104页的“配组轴承组”部分。

通用配组轴承用后缀G进行标注，后面跟有A、B或C，用于标明预负荷等级，例如7014CDGA/P4A。当订购通用配组轴承时，轴承组中轴承数量应当给出，例如为了能够组成轴承组7104CD/P4ATBTA，需要三个7104CDGA/P4A。

通用配组轴承组

也可提供通用配组的轴承组。一组轴承中轴承的内径和外径相差不超过容许直径公差 $\frac{1}{3}$ ，与一对通用配组轴承相比，负荷分布更均匀。这些组中的轴承可以成对或单独使用，组成所期望的轴承配置。

由两个轴承组成的轴承组后缀为DGA、DGB或DGC，取决于预负荷等级的不同，例如7020ACD/P4ADGA。订货时，要说明轴承组的数量，而不需要单列轴承的数量。

减少库存

为了减少存货，提高零件的通用性，SKF公司建议使用通用配组轴承。使用通用配组轴承，可以获得许多不同配对形式的轴承组。可以通过最初的库存获得潜在的节约，如表1所示。

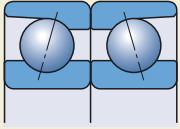
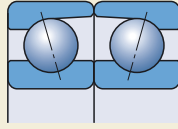
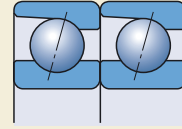
表 1

可以替代配组轴承组的轴承¹⁾

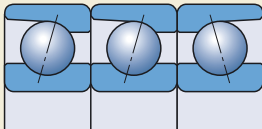
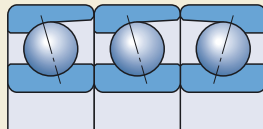
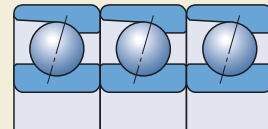
原始配组轴承组		通用配组的替换轴承	
代号	数量	代号	数量
7010 CD/P4ATBTA	2	7010 CDGA/P4A	6
7010 CD/P4AQBCA	2	7010 CDGA/P4A	8
7010 CD/P4ADT	5	7010 CDGA/P4A	10
7010 CD/P4ADBA	15	7010 CDGA/P4A	30
7010 CD/P4ADFA	4	7010 CDGA/P4A	8

¹⁾ 这样，仅需要贮藏一些单列通用轴承 7010 CDGA/P4A 就替代了 5 种不同的配组轴承组。

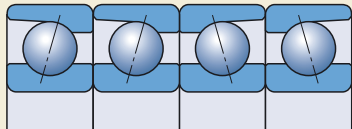
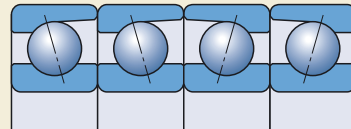
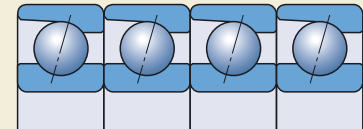
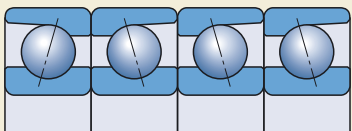
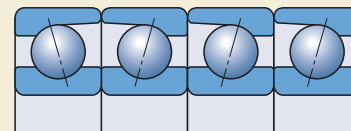
2 个轴承组成的轴承组

背对背 (DB¹⁾)面对面 (DF¹⁾)串联 (DT¹⁾)

3 个轴承组成的轴承组

串联加背对背 (TBT¹⁾)串联加面对面 (TFT¹⁾)串联 (TT¹⁾)

4 个轴承组成的轴承组

背对背 (QBC¹⁾)面对面 (QFC¹⁾)串联 (QT¹⁾)背对背加串联 (QBT¹⁾)面对面加串联 (QFT¹⁾)

¹⁾ 配组轴承组的代号后缀

配组轴承组

SKF精密角接触球轴承也可以由两个、三个或四个轴承组成一个完整的轴承组来提供。配组的轴承组在生产时就相互配对好，这样轴承直接相邻安装后，可以获得预定的预负荷值和均匀的负荷分布。内径和外径进行选配，相差不会超出容许直径公差的1/3。对于公差等级PA9A的轴承，直径公差还会更小。

两个、三个和四个轴承组成的轴承组见103页图9。

背对背轴承配置

背对背方式置的轴承的负荷线朝轴承轴线发散。背对背配置的轴承可以在两个方向承受轴向负荷，但在每个方向上，仅由一个轴承或轴承组承载。背对背配置的轴承相对刚度大，也可以承受倾覆力矩。

面对面轴承配置

面对面配置的轴承的负荷线朝轴承轴线聚合。面对面配置的轴承可以承受双向轴向负荷，但在每个方向上，仅有一个轴承或轴承组承载。面对面配置的轴承的刚度不如背对背配置的轴承，不太适合于承受倾覆力矩。

串联轴承配置

在串联配置中，轴承的负荷线是平行的，因此径向和轴向负荷平均分配在轴承上。但轴承组仅能承受一个方向的轴向负荷。如果轴向负荷作用于反方向，或存在联合负荷，应该增加一个用于调整串联配置的能承受相反方向负荷的轴承。

其他轴承配置

由三个或四个轴承组成其他轴承配置可由串联轴承配置和背对背或面对面轴承配置组合而成。这使设计工程师可以采用能满足应用对刚度和承载能力要求的轴承配置，如轴向的不同负荷水平。

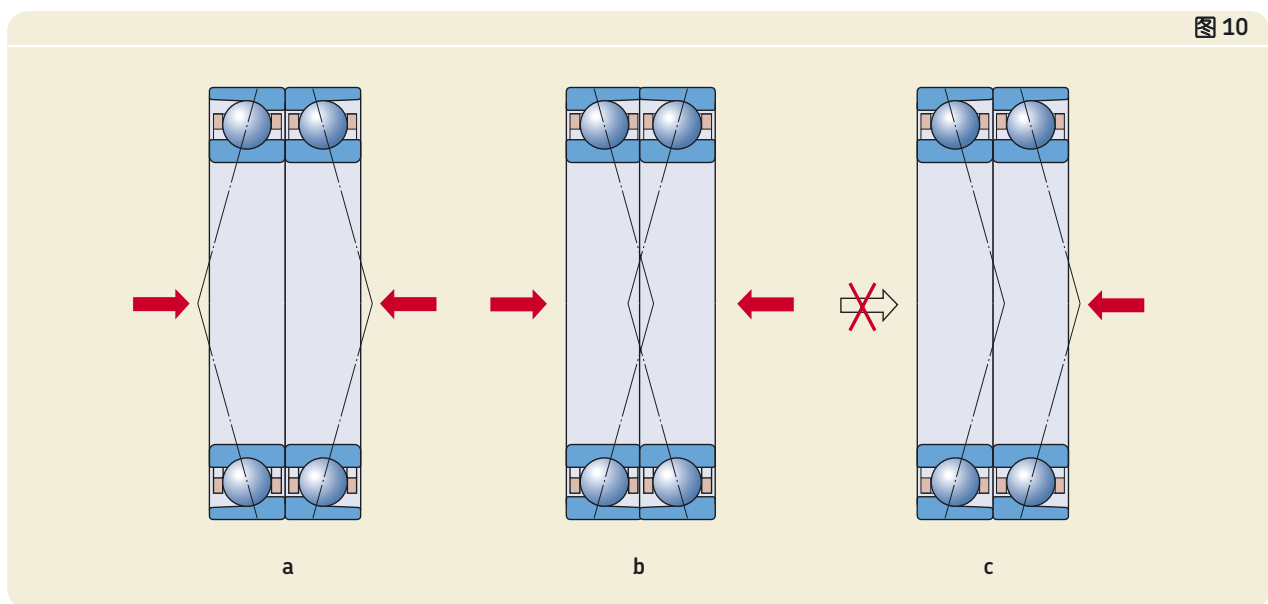


图 10

轴承和轴承组的标记

每个精密角接触球轴承在外圈的外表面和内、外圈的端面，采用不同的标识符号（→图11）进行标记：

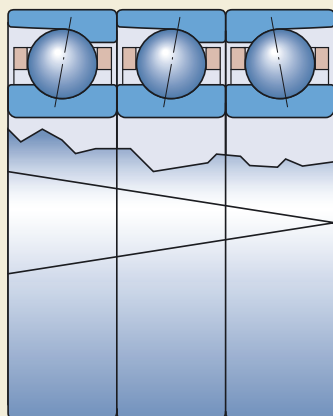
1. 轴承或轴承组的完整代号
2. 生产国家
3. 平均外径偏差。外圈上的星号（*）标明了最大偏心点的位置。
4. V形标记（用于配组轴承组）
5. 生产日期，编号
6. 序列号（仅用于配组轴承组）
7. 平均内径偏差。内圈上的星号（*）标明了最大偏心点的位置。
8. SKF商标



角接触球轴承

配组轴承组外圈外径面上的V形标记指示出轴承应如何安装以使轴承组获得适当的预负荷。这个V形标记也指示轴承组相对于轴向负荷应如何进行安装。“V”应指向轴向负荷作用于内圈的方向。在双向有轴向负荷的作用时，“V”指向双向负荷中较大负荷的方向。

图 12



轴承数据 — 概述

保持架

精密SKF角接触球轴承有一个外圈引导的保持架（→ 图13），由纤维增强酚醛树脂或玻璃纤维增强聚醚醚酮（PEEK）制成。这些轻型的保持架的离心力较低，并在设计上能够很好地为滚珠/滚道接触区提供润滑剂。标准保持架在轴承代号中不用通过后缀进行标识。装有PEEK保持架的轴承在产品列表中用脚注标记。

尺寸

19、10、02尺寸系列的SKF精密角接触球轴承的外形尺寸符合ISO15:1998标准。

公差

标准SKF精密角接触球轴承按P4A或P7公差等级制造。有需求时，可以提供更高精度公差等级PA9A或P9的轴承。

公差值列举如下：

- P4A和P7公差等级见108页表2；
- PA9A和P9公差等级见109页表3。

公差表中所用的符号及其定义列于44和45页表3。



径向角接触球轴承的P4A和P7公差等级

内圈

d		Δ_{dmp}		Δ_{ds}		V_{dp}	V_{dmp}	Δ_{Bs}		Δ_{B1s}		V_{Bs}	K_{ia}	S_d	S_{ia}
大于	至	上差	下差	上差	下差	最大	最大	上差	下差	上差	下差	最大	最大	最大	最大
mm		μm		μm		μm	μm	μm		μm		μm	μm	μm	μm
2.5	10	0	-4	0	-4	1.3	1	0	-40	0	-250	1.3	1.3	1.3	1.3
10	18	0	-4	0	-4	1.3	1	0	-80	0	-250	1.3	1.3	1.3	1.3
18	30	0	-5	0	-5	1.3	1	0	-120	0	-250	1.3	2.5	1.3	2.5
30	50	0	-6	0	-6	1.3	1	0	-120	0	-250	1.3	2.5	1.3	2.5
50	80	0	-7	0	-7	2	1.3	0	-150	0	-250	1.3	2.5	1.3	2.5
80	120	0	-8	0	-8	2.5	1.5	0	-200	0	-250	2.5	2.5	2.5	2.5
120	150	0	-10	0	-10	6	3	0	-250	0	-380	4	4	4	4
150	180	0	-10	0	-10	6	3	0	-250	0	-380	4	6	5	6
180	250	0	-12	0	-12	7	4	0	-300	0	-500	5	7	6	7
250	315	0	-13	0	-13	8	5	0	-350	0	-550	6	8	7	7
315	400	0	-16	0	-16	10	6	0	-400	0	-600	6	9	8	8

外圈

D		Δ_{Dmp}		Δ_{Ds}		V_{Dp}	V_{Dmp}	$\Delta_{Cs}, \Delta_{C1s}$		V_{Cs}	K_{ea}	S_D	S_{ea}
大于	至	上差	下差	上差	下差	最大	最大			最大	最大	最大	最大
mm		μm		μm		μm	μm			μm	μm	μm	μm
18	30	0	-5	0	-5	2	1.3	分别与 内圈的 Δ_{Bs} 和 Δ_{B1s} 值相等	1.3	2.5	1.3	2.5	
30	50	0	-6	0	-6	2	1.3		1.3	2.5	1.3	2.5	
50	80	0	-7	0	-7	2	1.3		1.3	3.8	1.3	3.8	
80	120	0	-8	0	-8	2.5	1.3		2.5	5	2.5	5	
120	150	0	-9	0	-9	2.5	1.5		2.5	5	2.5	5	
150	180	0	-10	0	-10	6	3		4	6	4	6	
180	250	0	-11	0	-11	6	4		5	8	5	8	
250	315	0	-13	0	-13	8	5		5	9	6	8	
315	400	0	-15	0	-15	9	6		7	10	8	10	
400	500	0	-20	0	-20	12	8		8	13	10	13	

表 3

径向角接触球轴承的 PA9A 和 P9 公差等级

内圈

d		Δ_{ds}		V_{dp}	V_{dmp}	Δ_{Bs}		Δ_{B1s}		V_{Bs}	K_{ia}	S_d	S_{ia}
大于	至	上差	下差	最大	最大	上差	下差	上差	下差	最大	最大	最大	最大
mm		μm		μm	μm	μm		μm		μm	μm	μm	μm
2.5	10	0	-2.5	1.3	1	0	-25	0	-250	1.3	1.3	1.3	1.3
10	18	0	-2.5	1.3	1	0	-80	0	-250	1.3	1.3	1.3	1.3
18	30	0	-2.5	1.3	1	0	-120	0	-250	1.3	2.5	1.3	2.5
30	50	0	-2.5	1.3	1	0	-120	0	-250	1.3	2.5	1.3	2.5
50	80	0	-3.8	2	1.3	0	-150	0	-250	1.3	2.5	1.3	2.5
80	120	0	-5	2.5	1.5	0	-200	0	-380	2.5	2.5	2.5	2.5
120	150	0	-6.5	3	2	0	-250	0	-380	2.5	2.5	2.5	2.5
150	180	0	-6.5	3	2	0	-300	0	-500	3.8	5	3.8	5
180	250	0	-7.5	4	2.5	0	-350	0	-500	3.8	5	3.8	5

外圈

D		Δ_{Ds}		V_{Dp}	V_{Dmp}	$\Delta_{Cs}, \Delta_{C1s}$		V_{Cs}	K_{ea}	S_D	S_{ea}
大于	至	上差	下差	最大	最大			最大	最大	最大	最大
mm		μm		μm	μm			μm	μm	μm	μm
18	30	0	-3.8	2	1.3	分别与 内圈的 Δ_{Bs} 和 Δ_{B1s} 值相等		1.3	2.5	1.3	2.5
30	50	0	-3.8	2	1.3			1.3	2.5	1.3	2.5
50	80	0	-3.8	2	1.3			1.3	3.8	1.3	3.8
80	120	0	-5	2.5	1.3			2.5	5	2.5	5
120	150	0	-5	2.5	1.5			2.5	5	2.5	5
150	180	0	-6.5	3	2			2.5	5	2.5	5
180	250	0	-7.5	4	2.5			3.8	6.5	3.8	6.5
250	315	0	-7.5	4	3.5			3.8	6.5	3.8	6.5
315	400	0	-10	5	5			6.5	7.5	6.5	7.5

角接触球轴承

装配之前轴承的预负荷

单列配置的标准精密角接触球轴承没有任何的预负荷，只能通过安装和调整与之相反的另一个轴承来获得，且这个轴承能够提供反向定位。

通用配组轴承和配组轴承组按三种预负荷等级生产，以满足不同的转速、刚度和发热要求。

- A级，轻预负荷
- B级，中预负荷
- C级，重预负荷

预负荷等级取决于轴承系列、接触角、内部几何结构、轴承尺寸、及应用于背对背或面对面的轴承组配置。预负荷值为非标准规定值，如下表所示。

- 719系列开式轴承 见111页表4
- 719系列密封轴承 见112页表5
- 70系列开式轴承 见113页表6
- 70系列密封轴承 见114页表7
- 72系列开式轴承 见115页表8

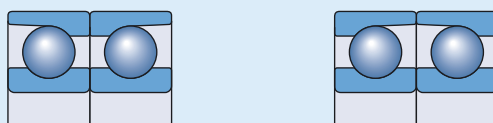
具有不同预负荷的配组轴承组能够按需提供。由三或四个轴承组成的轴承组的预负荷比两个轴承组成的轴承组要高。可以通过表4—表8中列出的值乘以下列系数得到这些轴承组的预负荷值

- 1.35, TBT和TFT
- 1.60, QBT和QFT
- 2.00, QBC和QFC

标准的配组混合陶瓷轴承组（后缀为HC或者前缀为SC或C），其预负荷等级只有A和B两级。在混合陶瓷轴承应用中不推荐C级预负荷。

同样，对于高速轴承（后缀为ACE, CE, DB或FB），一般预负荷等级只有A级和B级较为合适。在要求有极高的速度和刚度的条件下，轴承组可能需要有不同的预负荷。在这种情况下，请向SKF咨询。

719系列开式轴承：未安装的通用配组单列角接触球轴承或以背对背、面对面方式配置的轴承组的预负荷

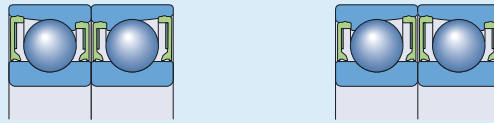


轴承 孔径	尺寸	轴承系列 ¹⁾ 的轴向预负荷 719 ACD 719 ACD/HC 预负荷等级			719 CD 719 CD/HC 预负荷等级			719 ACE 719 ACE/HC 预负荷等级		719 CE 719 CE/HC 预负荷等级	
		A	B	C ²⁾	A	B	C ²⁾	A	B	A	B
mm	-	N									
10	00	15	30	60	10	20	40	-	-	-	-
12	01	15	30	60	10	20	40	-	-	-	-
15	02	25	50	100	15	30	60	-	-	-	-
17	03	25	50	100	15	30	60	-	-	-	-
20	04	35	70	140	25	50	100	35	105	20	60
25	05	40	80	160	25	50	100	40	120	25	75
30	06	40	80	160	25	50	100	40	120	25	75
35	07	60	120	240	35	70	140	55	165	35	105
40	08	70	140	280	45	90	180	75	225	45	135
45	09	80	160	320	50	100	200	80	240	50	150
50	10	80	160	320	50	100	200	80	240	50	150
55	11	120	240	480	70	140	280	120	360	75	225
60	12	120	240	480	70	140	280	120	360	75	225
65	13	120	240	480	80	160	320	130	390	80	240
70	14	200	400	800	130	260	520	170	510	105	315
75	15	210	420	840	130	260	520	180	540	110	330
80	16	220	440	880	140	280	560	180	540	110	330
85	17	270	540	1 080	170	340	680	230	690	140	420
90	18	280	560	1 120	180	360	720	230	690	140	420
95	19	290	580	1 160	190	380	760	245	735	150	450
100	20	360	720	1 440	230	460	920	295	885	180	540
105	21	360	720	1 440	230	460	920	300	900	185	555
110	22	370	740	1 480	230	460	920	310	930	190	570
120	24	450	900	1 800	290	580	1 160	385	1 155	235	705
130	26	540	1 080	2 160	350	700	1 400	-	-	-	-
140	28	560	1 120	2 240	360	720	1 440	-	-	-	-
150	30	740	1 480	2 960	470	940	1 880	-	-	-	-
160	32	800	1 600	3 200	490	980	1 960	-	-	-	-
170	34	800	1 600	3 200	500	1 000	2 000	-	-	-	-
180	36	1 000	2 000	4 000	630	1 260	2 520	-	-	-	-
190	38	1 000	2 000	4 000	640	1 280	2 560	-	-	-	-
200	40	1 250	2 500	5 000	800	1 600	3 200	-	-	-	-
220	44	1 300	2 600	5 200	850	1 700	3 400	-	-	-	-
240	48	1 430	2 860	5 720	860	1 720	3 440	-	-	-	-
260	52	1 730	3 510	7 020	1 050	2 110	4 220	-	-	-	-
280	56	1 820	3 640	7 280	1 090	2 180	4 360	-	-	-	-
300	60	2 200	4 400	8 800	1 400	2 800	5 600	-	-	-	-
320	64	2 200	4 400	8 800	1 400	2 800	5 600	-	-	-	-

¹⁾ 719系列FB或DB结构开式轴承的轴向预负荷值与密封轴承（前缀为S或SC）的一致，如112页表5所示

²⁾ 仅适用于全钢轴承

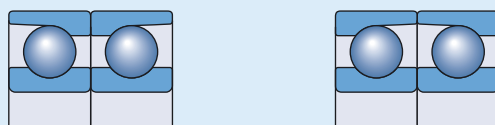
719系列密封轴承：未安装的通用配组单列角接触球轴承或以背对背、面对面方式配置的轴承组的预负荷



轴承	轴承系列 ¹⁾ 的轴向预负荷												
	孔径	尺寸	S719 ACD S719 ACD/HC 预负荷等级			S719 CD S719 CD/HC 预负荷等级			S719 DB SC719 DB 预负荷等级			S719 FB SC719 FB 预负荷等级	
A			B	C ¹⁾	A	B	C ¹⁾	A	B	C ¹⁾	A	B	C ¹⁾
mm	-	N											
30	06	40	80	160	25	50	100	29	58	115	18	36	72
35	07	60	120	240	35	70	140	30	60	120	19	38	76
40	08	70	140	280	45	90	180	32	64	125	20	40	80
45	09	80	160	320	50	100	200	44	88	175	28	56	110
50	10	80	160	320	50	100	200	46	92	185	29	58	115
55	11	120	240	480	70	140	280	58	115	230	37	74	150
60	12	120	240	480	70	140	280	60	120	240	38	76	150
65	13	120	240	480	80	160	320	63	125	250	40	80	160
70	14	200	400	800	130	260	520	80	160	320	50	100	200
75	15	210	420	840	130	260	520	83	165	330	52	105	210
80	16	220	440	880	140	280	560	93	185	370	60	120	240
85	17	270	540	1 080	170	340	680	100	200	400	63	125	250
90	18	280	560	1 120	180	360	720	105	210	420	65	130	260
95	19	290	580	1 160	190	380	760	110	220	440	70	140	280
100	20	360	720	1 440	230	460	920	140	280	560	90	180	360
110	22	370	740	1 480	230	460	920	150	300	600	95	190	380
120	24	450	900	1 800	290	580	1 160	170	340	680	105	210	420
130	26	540	1 080	2 160	350	700	1 400	-	-	-	-	-	-
140	28	560	1 120	2 240	360	720	1 440	-	-	-	-	-	-
150	30	740	1 480	2 960	470	940	1 880	-	-	-	-	-	-

¹⁾ 仅适用于全钢轴承

70系列开式轴承：未安装的通用配组单列角接触球轴承或以背对背、面对面方式配置的轴承组的预负荷



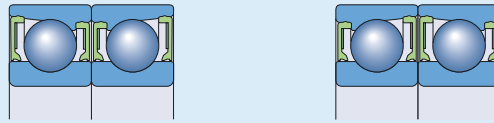
2

轴承 孔径	尺寸	轴承系列 ¹⁾ 的轴向预负荷 70 ACD 70 ACD/HC 预负荷等级			70 CD 70 CD/HC 预负荷等级			70 ACE 70 ACE/HC 预负荷等级		70 CE 70 CE/HC 预负荷等级	
		A	B	C ²⁾	A	B	C ²⁾	A	B	A	B
mm	–	N									
8	8	20	40	80	10	20	40	–	–	–	–
9	9	20	40	80	10	20	40	–	–	–	–
10	00	25	50	100	15	30	60	–	–	–	–
12	01	25	50	100	15	30	60	–	–	–	–
15	02	30	60	120	20	40	80	–	–	–	–
17	03	40	80	160	25	50	100	–	–	–	–
20	04	50	100	200	35	70	140	55	165	35	105
25	05	60	120	240	35	70	140	55	165	35	105
30	06	90	180	360	50	100	200	80	240	50	150
35	07	90	180	360	60	120	240	80	240	50	150
40	08	100	200	400	60	120	240	90	270	55	165
45	09	170	340	680	110	220	440	105	315	65	195
50	10	180	360	720	110	220	440	115	345	70	210
55	11	230	460	920	150	300	600	120	360	75	225
60	12	240	480	960	150	300	600	130	390	80	240
65	13	240	480	960	160	320	640	130	390	80	240
70	14	300	600	1 200	200	400	800	180	540	110	330
75	15	310	620	1 240	200	400	800	180	540	110	330
80	16	390	780	1 560	240	480	960	230	690	140	420
85	17	400	800	1 600	250	500	1 000	230	690	140	420
90	18	460	920	1 840	300	600	1 200	295	885	180	540
95	19	480	960	1 920	310	620	1 240	295	885	180	540
100	20	500	1 000	2 000	310	620	1 240	300	900	185	555
105	21	560	1 180	2 360	360	720	1 440	–	–	–	–
110	22	650	1 300	2 600	420	840	1 680	–	–	–	–
120	24	690	1 380	2 760	430	860	1 720	–	–	–	–
130	26	900	1 800	3 600	560	1 120	2 240	–	–	–	–
140	28	900	1 800	3 600	570	1 140	2 280	–	–	–	–
150	30	1 000	2 000	4 000	650	1 300	2 600	–	–	–	–
160	32	1 150	2 300	4 600	730	1 460	2 920	–	–	–	–
170	34	1 250	2 500	5 000	800	1 600	3 200	–	–	–	–
180	36	1 450	2 900	5 800	900	1 800	3 600	–	–	–	–
190	38	1 450	2 900	5 800	950	1 900	3 800	–	–	–	–
200	40	1 750	3 500	7 000	1 100	2 200	4 400	–	–	–	–
220	44	2 000	4 000	8 000	1 250	2 500	5 000	–	–	–	–
240	48	2 050	4 100	8 200	1 300	2 600	5 200	–	–	–	–

¹⁾ 70系列FB或DB结构开式轴承的轴向预负荷值与密封轴承（前缀为S或SC）的一致，如114页表7所示

²⁾ 仅适用于全钢轴承

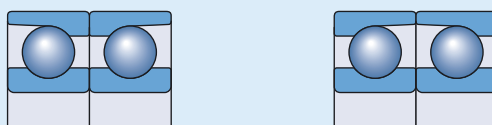
70系列密封轴承：未安装的通用配组单列角接触球轴承或以背对背、面对面方式配置的轴承组的预负荷



轴承	轴承系列 ¹⁾ 的轴向预负荷												
	孔径	尺寸	S70 ACD S70 ACD/HC 预负荷等级			S70 CD S70 CD/HC 预负荷等级			S70 DB SC70 DB 预负荷等级			S70 FB SC70 FB 预负荷等级	
		A	B	C ¹⁾	A	B	C ¹⁾	A	B	C ¹⁾	A	B	C ¹⁾
mm	-	N											
30	06	90	180	360	50	100	200	38	76	155	24	48	96
35	07	90	180	360	60	120	240	40	80	160	26	52	105
40	08	100	200	400	60	120	240	43	85	170	28	56	110
45	09	170	340	680	110	220	440	57	115	230	35	70	140
50	10	180	360	720	110	220	440	60	120	240	37	74	145
55	11	230	460	920	150	300	600	83	165	330	52	105	210
60	12	240	480	960	150	300	600	85	170	340	54	110	220
65	13	240	480	960	160	320	640	92	185	370	57	115	230
70	14	300	600	1 200	200	400	800	115	230	460	70	140	280
75	15	310	620	1 240	200	400	800	120	240	480	75	150	300
80	16	390	780	1 560	240	480	960	160	320	640	98	195	390
85	17	400	800	1 600	250	500	1 000	160	320	640	100	200	400
90	18	460	920	1 840	300	600	1 200	170	340	680	105	210	420
95	19	480	960	1 920	310	620	1 240	175	345	690	110	220	440
100	20	500	1 000	2 000	310	620	1 240	175	350	700	110	220	440
110	22	650	1 300	2 600	420	840	1 680	220	440	880	135	270	540
120	24	690	1 380	2 760	430	860	1 720	230	460	920	140	280	560
130	26	900	1 800	3 600	560	1 120	2 240	-	-	-	-	-	-
140	28	900	1 800	3 600	570	1 140	2 280	-	-	-	-	-	-
150	30	1 000	2 000	4 000	650	1 300	2 600	-	-	-	-	-	-

¹⁾ 仅适用于全钢轴承

72系列开式轴承：未安装的通用配组单列角接触球轴承或以背对背、面对面方式配置的轴承组的预负荷



轴承 孔径	尺寸	轴承系列 ¹⁾ 的轴向预负荷			72 CD 72 CD/HC 预负荷等级		
		72 ACD 72 ACD/HC 预负荷等级 A	B	C ¹⁾	A	B	C ¹⁾
mm	–	N					
10	00	35	70	140	20	40	80
12	01	35	70	140	20	40	80
15	02	45	90	180	30	60	120
17	03	60	120	240	35	70	140
20	04	70	140	280	45	90	180
25	05	80	160	320	50	100	200
30	06	150	300	600	90	180	360
35	07	190	380	760	120	240	480
40	08	240	480	960	150	300	600
45	09	260	520	1 040	160	320	640
50	10	260	520	1 040	170	340	680
55	11	330	660	1 320	210	420	840
60	12	400	800	1 600	250	500	1 000
65	13	450	900	1 800	290	580	1 160
70	14	480	960	1 920	300	600	1 200
75	15	500	1 000	2 000	310	620	1 240
80	16	580	1 160	2 320	370	740	1 480
85	17	600	1 200	2 400	370	740	1 480
90	18	750	1 500	3 000	480	960	1 920
95	19	850	1 700	3 400	520	1 040	2 080
100	20	950	1 900	3 800	590	1 180	2 360
105	21	1 000	2 000	4 000	650	1 300	2 600
110	22	1 050	2 100	4 200	670	1 340	2 680
120	24	1 200	2 400	4 800	750	1 500	3 000

1) 仅适用于全钢轴承

角接触球轴承

可达到的转速

轴承产品表中给出的可达到的转速仅作为指导值，这些值对通过弹簧施加轻预负荷 ($P \leq 0.05$) 的单列轴承才有效。另外，要求轴承装配处具有良好的散热性。

所提供的值为采用油气润滑，假如采用其他油润滑方法时，该值应当减小。对脂润滑时所给的值为最大值，只有使用低稠度、低粘度的高品质的油脂才能达到。更多的详细信息，请向SKF咨询。

如果对具有较重预负荷的单列轴承进行相互调整（如为了增加主轴刚度），或者如果使用由两个、三个或四个直接相邻安装的轴承组成的轴承组时，产品表中给出的可达到的转速需要减小。这种情况下的最大转速值，可以通过产品表中的指导值乘以表9中列出的减小系数（取决于轴承结构、预负荷和轴承配置形式）而获得。

如果在使用中获得的转速没有达到要求，可以在轴承组中使用隔圈（→ 图14）来显著提高转速能力。

图 14

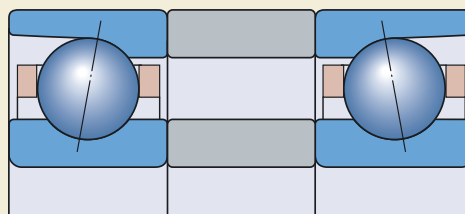


表 9

轴承组的速度减小系数

轴承配置

不同轴承设计的速度减小系数

ACD, CD, FB, DB
ACE, CE $d \leq 50$ mm
预负荷等级
A B C

ACE, CE $d > 50$ mm
预负荷等级
A B

两个轴承
串联配置

0.9

0.8

0.65

0.9

0.7

两个轴承
背对背或面对面配置

0.8

0.7

0.55

0.75

0.6

三个轴承组成
的轴承组

0.7

0.55

0.35

0.65

0.4

四个轴承组成
的轴承组

0.65

0.45

0.25

0.55

0.3

轴承组的承载能力

产品表中列出了适用于单列轴承的基本额定动负荷值 (C)、基本额定静负荷值 (C_0) 和疲劳负荷极限值 (P_u)。对于轴承组，单列轴承相应的数值应乘以下列系数

- 两个轴承组成的轴承组

$$\begin{aligned} C &= 1.62 \times C_{\text{单列轴承}} \\ C_0 &= 1.62 \times C_{0\text{单列轴承}} \\ P_u &= 2 \times P_{u\text{单列轴承}} \end{aligned}$$

- 三个轴承组成的轴承组

$$\begin{aligned} C &= 2.16 \times C_{\text{单列轴承}} \\ C_0 &= 3 \times C_{0\text{单列轴承}} \\ P_u &= 3 \times P_{u\text{单列轴承}} \end{aligned}$$

- 四个轴承组成的轴承组

$$\begin{aligned} C &= 2.64 \times C_{\text{单列轴承}} \\ C_0 &= 4 \times C_{0\text{单列轴承}} \\ P_u &= 4 \times P_{u\text{单列轴承}} \end{aligned}$$

轴承当量负荷

当计算有预负荷角接触球轴承的当量负荷时，必须将预负荷考虑在内。根据工作条件，对于背对背或面对面配置的轴承组，所求的轴承负荷的轴向分量 F_a 可由下式进行近似计算

径向负荷作用下并过盈配合安装的配对轴承

$$F_a = G_m$$

径向负荷作用下并通过弹簧施加预负荷的配对轴承

$$F_a = G_{A,B,C}$$

轴向负荷作用下并过盈配合安装的配对轴承

$$\begin{aligned} F_a &= G_m + 0.67 K_a & K_a \leq 3G_m \\ F_a &= K_a & K_a > 3G_m \end{aligned}$$

轴向负荷作用下并通过弹簧施加预负荷的配对轴承

$$F_a = G_{A,B,C} + K_a$$

式中：

F_a = 轴承负荷的轴向分量，N

$G_{A,B,C}$ = 配对轴承的预负荷，N

G_m = 已安装的配对轴承的预负荷，N

K_a = 作用于单列轴承上的外部轴向力，N。

角接触球轴承

轴承当量动负荷

对于单列轴承和串联配对的轴承

$$P = F_r \quad F_a/F_r \leq e$$

$$P = X F_r + Y F_a \quad F_a/F_r > e$$

对于背对背或面对面配置成对安装的轴承

$$P = F_r + Y_1 F_a \quad F_a/F_r \leq e$$

$$P = X F_r + Y_2 F_a \quad F_a/F_r > e$$

对于轴承组，P为轴承组的当量动负荷； F_r 和 F_a 分别为作用在轴承组上负荷的径向和轴向分量。

系数e, X, Y的值取决于轴承的接触角，如表10、表11所示。接触角为15°或18°时，系数e, X, Y的值取决于 $f_0 F_a / C_0$ ，式中， f_0 为计算系数（→见产品表）； F_a 为负荷的轴向分量； C_0 为基本额定静负荷。

轴承当量静负荷

对于单列轴承和串联配对的轴承

$$P_0 = 0.5 F_r + Y_0 F_a$$

对于背对背或面对面配置成对安装的轴承

$$P_0 = F_r + Y_0 F_a$$

如果 $P_0 < F_r$ ，应该采用 $P_0 = F_r$ 。对于轴承组， P_0 为轴承组的当量静负荷； F_r 和 F_a 分别为作用于轴承组负荷的径向和轴向分量。

系数 Y_0 的值取决于轴承接触角，如表10、表11所示。

表 10

单列轴承和串联配对轴承的系数

$f_0 F_a / C_0$	e	X	Y	Y_0
接触角15° (代号后缀CD、CE)				
≤ 0.178	0.38	0.44	1.47	0.46
0.357	0.40	0.44	1.40	0.46
0.714	0.43	0.44	1.30	0.46
1.07	0.46	0.44	1.23	0.46
1.43	0.47	0.44	1.19	0.46
2.14	0.50	0.44	1.12	0.46
3.57	0.55	0.44	1.02	0.46
≥ 5.35	0.56	0.44	1.00	0.46
接触角18° (代号后缀FB)				
-	0.57	0.43	1	0.42
接触角25° (代号后缀ACD、ACE、DB)				
-	0.68	0.41	0.87	0.38

表 11

背对背或面对面配对轴承的系数

$2 f_0 F_a / C_0$	e	X	Y_1	Y_2	Y_0
接触角15° (代号后缀CD、CE)					
≤ 0.178	0.38	0.72	1.65	2.39	0.92
0.357	0.40	0.72	1.57	2.28	0.92
0.714	0.43	0.72	1.46	2.11	0.92
1.07	0.46	0.72	1.38	2.00	0.92
1.43	0.47	0.72	1.34	1.93	0.92
2.14	0.50	0.72	1.26	1.82	0.92
3.57	0.55	0.72	1.14	1.66	0.92
≥ 5.35	0.56	0.72	1.12	1.63	0.92
接触角18° (代号后缀FB)					
-	0.57	0.7	1.09	1.63	0.84
接触角25° (代号后缀ACD、ACE、DB)					
-	0.68	0.67	0.92	1.41	0.76

安装后轴承组的预紧负荷

安装后轴承组有比未安装时更大的预负荷。其增加主要由于：

- 主轴和轴承座孔的轴承安装部位的实际公差。由于过盈配合，套圈会发生弹性变形，膨胀或压缩。
- 主轴的转速，如果轴承之间相互挤压。

其他因素也可能导致轴承预负荷的增加，例如：

- 轴承内、外圈和滚珠之间的温差
- 主轴和轴承座材料的不同热膨胀系数
- 配合件的几何形状偏差，比如轴承安装面的圆柱度，垂直度或同轴度。

如果轴承安装在钢制主轴和厚壁的钢制或铸铁轴承座中时采用常用的配合（主轴公差为js4和轴承座公差为JS5），轴承的预负荷可以用以下公式计算，且计算值具有充分的精度。

$$G_m = f f_1 f_2 f_{HC} G_{A,B,C}$$

式中：

G_m = 安装后轴承组的预负荷，N

$G_{A,B,C}$ = 安装前轴承组的预负荷，N

f = 取决于轴承系列和尺寸的轴承系数
(→ 参见120页表12)

f_1 = 取决于接触角的修正系数
(→ 参见121页表13)

f_2 = 取决于预负荷等级的修正系数
(→ 参见121页表13)

f_{HC} = 混合陶瓷轴承的修正系数
(→ 参见121页表13)。

有时可能需要相当紧的配合，如速度极高的主轴，离心力会使轴承内圈与轴的配合变松。对这些轴承配置必须仔细估计和计算。在这些情况下，请与SKF联系。

计算实例

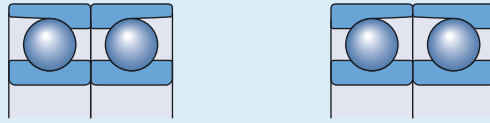
轴承组71924 CD/P4ADBC安装后的预负荷是多少？

安装前轴承组的预负荷可由111页的表4得出，对于719CD系列，预负荷等级为C，尺寸代号为24， $G_C=1160\text{N}$ 。

由120页表12可知，轴承系数 $f=2.19$ 。由121页表13可知，修正系数 $f_1=1$ ， $f_2=1.19$ 。因此可得安装后轴承组的预负荷为

$$\begin{aligned} G_m &= f f_1 f_2 G_C \\ &= 2.19 \times 1 \times 1.19 \times 1\ 160 \approx 3\ 020\ \text{N} \end{aligned}$$

轴承系数 f



轴承		不同系列和设计的轴承系数						
孔径 mm	尺寸	719			70			72
		CD ACD	CE ACE	DB FB	CD ACD	CE ACE	DB FB	CD ACD
mm	-	-	-	-	-	-	-	-
8	8	-	-	-	1.2	-	-	-
9	9	-	-	-	1.2	-	-	-
10	00	1.26	-	-	1.2	-	-	1.15
12	01	1.29	-	-	1.22	-	-	1.17
15	02	1.33	-	-	1.24	-	-	1.19
17	03	1.35	-	-	1.26	-	-	1.2
20	04	1.39	1.27	-	1.29	1.24	-	1.22
25	05	1.45	1.35	-	1.33	1.26	-	1.25
30	06	1.51	1.43	1.33	1.37	1.28	1.21	1.27
35	07	1.57	1.5	1.36	1.4	1.31	1.23	1.3
40	08	1.62	1.57	1.39	1.44	1.33	1.25	1.32
45	09	1.68	1.64	1.41	1.47	1.35	1.27	1.35
50	10	1.72	1.7	1.44	1.5	1.36	1.28	1.37
55	11	1.77	1.76	1.46	1.53	1.38	1.3	1.39
60	12	1.82	1.81	1.48	1.56	1.4	1.31	1.4
65	13	1.86	1.86	1.50	1.59	1.41	1.32	1.42
70	14	1.9	1.9	1.52	1.61	1.43	1.33	1.43
75	15	1.94	1.94	1.53	1.63	1.44	1.34	1.45
80	16	1.97	1.98	1.54	1.65	1.45	1.34	1.46
85	17	2.01	2.01	1.55	1.67	1.46	1.35	1.47
90	18	2.04	2.04	1.56	1.69	1.47	1.35	1.47
95	19	2.07	2.06	1.57	1.7	1.48	1.36	1.48
100	20	2.1	2.08	1.57	1.72	-	1.36	1.49
105	21	2.12	2.09	-	1.73	-	-	1.49
110	22	2.15	2.1	1.57	1.74	-	1.36	1.49
120	24	2.19	2.11	1.57	1.78	-	1.36	1.49
130	26	2.23	-	-	1.77	-	-	1.48
140	28	2.26	-	-	1.78	-	-	-
150	30	2.28	-	-	1.79	-	-	-
160	32	2.3	-	-	1.79	-	-	-
170	34	2.31	-	-	1.79	-	-	-
180	36	2.32	-	-	1.78	-	-	-
190	38	2.32	-	-	1.77	-	-	-
200	40	2.31	-	-	1.76	-	-	-
220	44	2.3	-	-	1.74	-	-	-
240	48	2.27	-	-	1.72	-	-	-
260	52	2.23	-	-	-	-	-	-
280	56	2.19	-	-	-	-	-	-
300	60	2.15	-	-	-	-	-	-
320	64	2.15	-	-	-	-	-	-

预负荷计算的修正系数

轴承系列	修正系数 f_1	修正系数 f_2 预负荷等级			f_{HC}
		A	B	C	
(S)719 CD	1	1	1.09	1.19	1
(S)719 ACD	0.92	1	1.09	1.18	1
719 CE	1	1	1.14	–	1
719 ACE	0.92	1	1.14	–	1
(S)719 FB	1	1	1.06	1.14	1
(S)719 DB	0.98	1	1.05	1.12	1
(S)719 CD/HC	1	1	1.12	–	1.04
(S)719 ACD/HC	0.92	1	1.12	–	1.04
719 CE/HC	1	1	1.14	–	1.04
719 ACE/HC	0.92	1	1.14	–	1.04
(S)C719 FB	1	1	1.06	–	1.04
(S)C719 DB	0.98	1	1.05	–	1.03
(S)70 C	1	1	1.06	1.2	1
(S)70 ACD	0.92	1	1.06	1.18	1
70 CE	1	1	1.08	–	1
70 ACE	0.96	1	1.08	–	1
(S)70 FB	1	1	1.03	1.08	1
(S)70 DB	0.98	1	1.04	1.07	1
(S)70 CD/HC	1	1	1.05	–	1.02
(S)70 ACD/HC	0.92	1	1.04	–	1.03
70 CE/HC	1	1	1.1	–	1.02
70 ACE/HC	0.96	1	1.07	–	1.02
(S)C70 FB	1	1	1.04	–	1.02
(S)C70 DB	0.98	1	1.04	–	1.02
72 CD	1	1	1.04	1.1	1
72 ACD	0.96	1	1.05	1.09	1
72 CD/HC	1	1	1.03	–	1.02
72 ACD/HC	0.96	1	1.03	–	1.02

恒定负荷预紧

对于精密和高速应用，一个恒定不变的预负荷很重要。为了保持适当的预负荷，在轴承外圈和座肩之间特别采用了标定的线性弹簧（→见图15）。采用弹簧，轴承在正常工况下的运动不会影响预负荷。但要注意的是，用标定弹簧施加预负荷的轴承配置比采用轴向位移来设置预负荷的轴承的刚度等级要低。弹簧施加预负荷的方法实际上是用于内圆磨床主轴的标准方法。

表14给出了常用的弹簧施加预负荷的轴承配置的弹簧力的指导值。这些值适用于CD设计的单列轴承。对于串联配置轴承，表中的值要乘以一个等于轴承个数的系数。规定的弹簧预加负荷是为了使内、外滚道接触点间的接触角的差值最小，并保证在高转速下有一定的轴向刚度。较高的预负荷导致较高的工作温度。更多的信息，请与SKF联系。

图 15

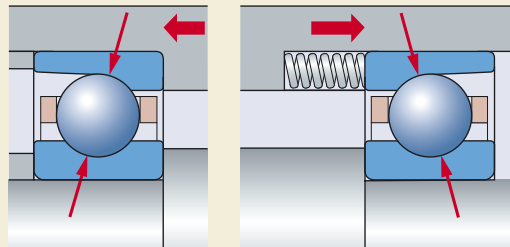


表 14

与速度有关的弹簧预紧力指导值

轴承 基本 代号	速度系数 $d_m n \times 10^6$ 预负荷 ¹⁾				
	2.25	2	1.75	1.5	1.25
—	N				
7000 CD	150	150	150	125	100
7001 CD	150	150	150	125	100
7002 CD	160	160	160	125	100
7003 CD	175	175	160	125	100
7004 CD	250	250	200	150	150
7005 CD	280	280	250	200	175
7006 CD	350	350	300	200	175
7007 CD	400	400	350	300	200
7008 CD	400	400	350	300	200
7009 CD	750	750	650	500	400
7010 CD	750	750	650	500	400
7011 CD	1 000	1 000	900	800	600
7012 CD	1 000	1 000	900	800	600

¹⁾ 对CD结构的单列轴承有效。对于串联配置轴承，表中的值要乘以一个等于轴承套数的系数。

通过轴向位移预紧

对于加工中心、铣床、车床和钻床，刚度和精确的轴向引导是关键参数，特别是当可变轴向力存在时更是如此。在这些应用中，轴承的预负荷通过内、外圈间的轴向相对移动获得。这种预紧方法对系统刚度方面提供了显著的优势。然而，受轴承类型和滚动体材料的影响，预负荷随着转速增加而显著增加（→ 图表1）。

通用配组轴承或配对轴承组按严格的技术条件生产，因此如果安装适当，其可达到预定轴向位移从而获得适当的预负荷（→ 图16）。对于标准轴承，必须使用精密配对隔圈。

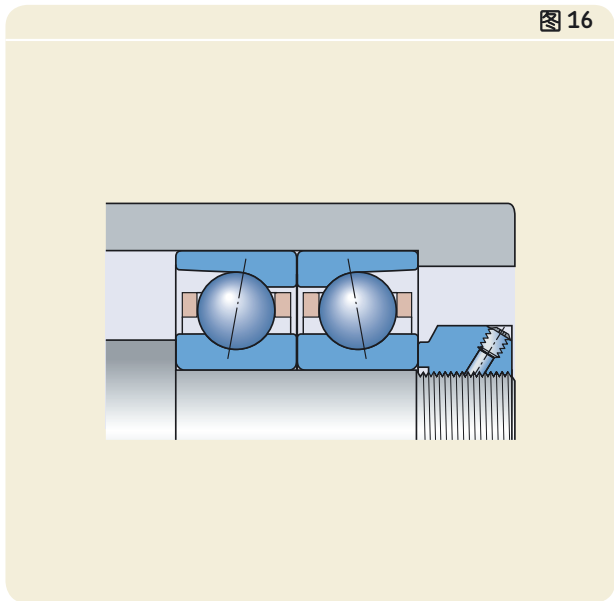
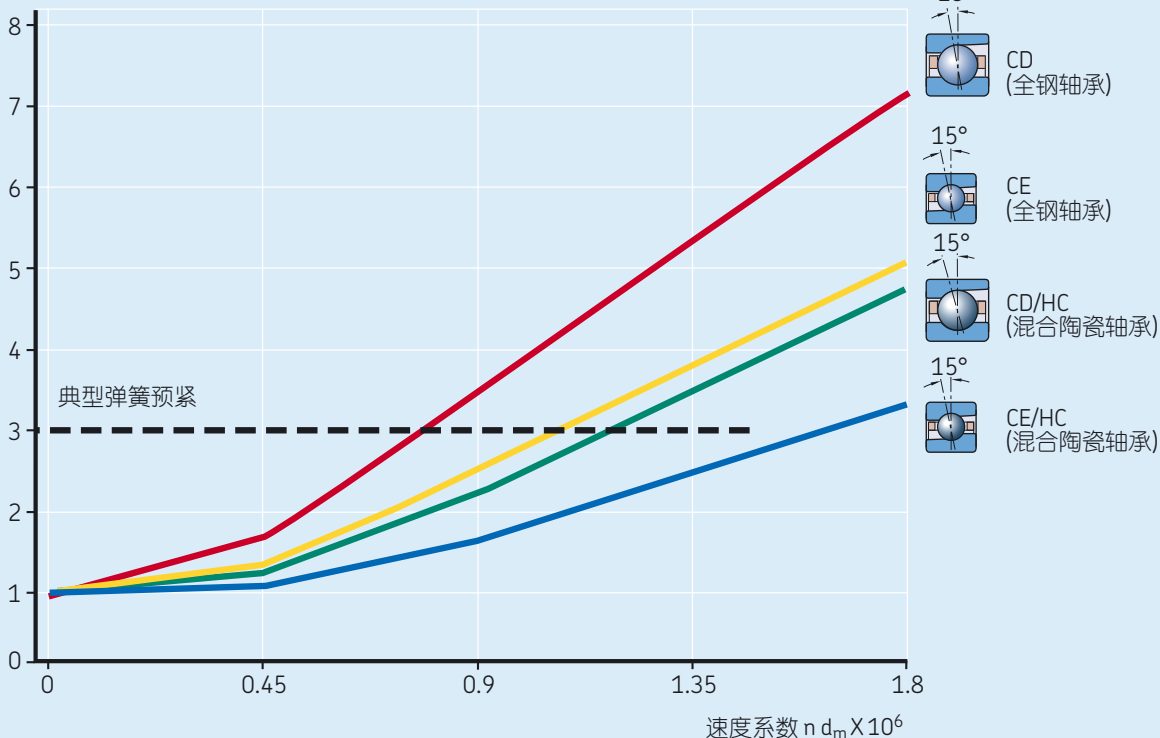


图 16

与速度相关的预负荷的增加
参考轴承类型 7014

图表 1

预负荷增加系数



预负荷的特殊调整

在使用通用配组轴承或配组轴承组时，其预负荷在生产过程中已经确定。然而，在某些情况下，优化预负荷以适应工况是必要的。在这些情况下，轴承是不能改动的，由于这需要特殊的工具和知识，否则将会使轴承彻底损坏。轴承改动应该专门委托SKF主轴服务中心。因此，在轴承之间使用隔圈来增加或减少预负荷是可行的（→ 图17）。通过磨削内隔圈或外隔圈的端面，可以改变轴承组的预负荷。

表15提供了等宽隔圈的哪一侧应该磨削的信息，并介绍了起到的效果。126和127页的表16和表17给出了隔圈总体宽度的必要尺寸偏差。

隔圈

通常，在角接触球轴承组中使用隔圈有以下优点

- 轴承组的预负荷需要改变
- 系统刚度需要增加
- 油润滑喷嘴应尽可能接近轴承滚道
- 需要充分大的空间容纳多余的润滑脂以减少轴承产生的热量

为了获得最佳的轴承性能，隔圈在承载下不能变形，因为形状误差会影响轴承组的预负荷。在此，应该使用主轴和轴承座公差和指导值。

根据应用要求，轴承隔圈应该使用高等级钢材制造以获得45~60HRC的硬度。特别重要的是，表面平行度的形状误差不能超过1~2μm。内隔圈和外隔圈的宽度应该保持一致。

使内、外隔圈宽度一致的最好方法是两个隔圈一起同时进行加工。

图 17

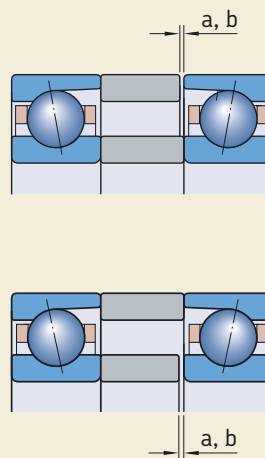


表 15

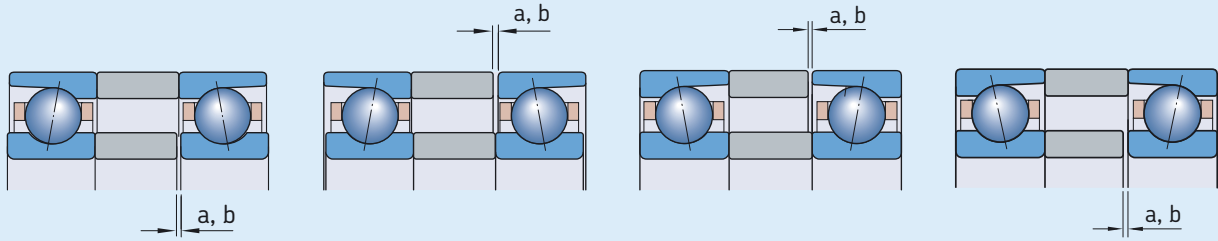
需要的隔圈宽度减少值

预负荷变化	宽度减少值	轴承配置间的隔圈	
		背对背	面对面
增加预负荷			
A到B	a	内侧	外侧
B到C	b	内侧	外侧
A到C	a + b	内侧	外侧
减少预负荷			
B到A	a	外侧	内侧
C到B	b	外侧	内侧
C到A	a + b	外侧	内侧

转速对预负荷的影响

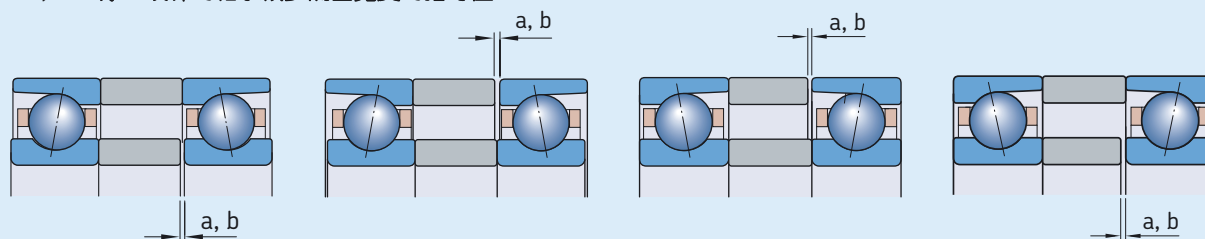
SKF通过使用应变计确定了轴承预负荷随转速变化，且在高转速时变化明显。这主要是由于离心力使球偏离了其在轴承中的位置。与全钢轴承相比，使用了陶瓷球的混合陶瓷轴承，由于滚珠质量较小，可以在不增加预负荷的基础上达到更高的转速（→ **123页图表1**）。当出现速度系数 nd_m 超过 $(1\sim 1.2) \times 10^6$ 或轴承卡死的情况，请与SKF联系。

CD, CE或FB设计的轴承减少隔圈宽度的指导值



轴承 孔径	尺寸	轴承系列需要的隔圈宽度减少值							
		719 CD S719 CD		70 CD S70 CD		72 CD		719 CE S(C)719 FB	70 CE S(C)70 FB
		a	b	a	b	a	b	a	a
mm	-	mm							
8	8	-	-	4	6	-	-	-	-
9	9	-	-	4	6	-	-	-	-
10	00	4	6	5	7	6	9	-	-
12	01	4	6	5	7	6	9	-	-
15	02	5	7	5	8	7	11	-	-
17	03	5	7	6	9	8	11	-	-
20	04	5	8	7	10	8	12	10	14
25	05	5	8	7	10	8	12	11	13
30	06	5	8	8	13	11	15	11	16
35	07	6	10	8	13	12	17	13	15
40	08	7	11	8	13	13	21	14	15
45	09	7	11	12	17	14	21	15	16
50	10	7	12	12	17	14	21	15	17
55	11	10	15	14	19	16	24	21	15
60	12	10	15	14	19	18	26	21	16
65	13	10	18	14	20	20	29	22	16
70	14	13	19	15	23	20	29	25	19
75	15	13	19	15	23	20	29	25	19
80	16	13	20	17	25	20	32	26	22
85	17	15	22	17	25	20	32	29	22
90	18	15	23	18	29	25	36	29	26
95	19	16	23	19	29	25	39	30	26
100	20	17	26	19	29	27	41	33	26
105	21	17	26	21	32	28	42	34	-
110	22	17	26	23	34	28	42	35	-
120	24	19	29	23	35	30	46	38	-
130	26	21	31	26	39	-	-	-	-
140	28	21	33	26	39	-	-	-	-
150	30	25	38	27	43	-	-	-	-
160	32	26	39	29	45	-	-	-	-
170	34	26	40	29	45	-	-	-	-
180	36	28	44	30	47	-	-	-	-
190	38	29	44	31	49	-	-	-	-
200	40	31	49	34	54	-	-	-	-
220	44	33	51	37	56	-	-	-	-
240	48	33	51	38	59	-	-	-	-
260	52	33	51	-	-	-	-	-	-
280	56	35	53	-	-	-	-	-	-
300	60	40	62	-	-	-	-	-	-
320	64	40	63	-	-	-	-	-	-

ACD, ACE或DB设计的轴承减少隔圈宽度的指导值



轴承 孔径	尺寸	轴承系列需要的隔圈宽度减少值							
		719 ACD S719 ACD		70 ACD S70 ACD		72 ACD		719 ACE S(C)719 DB	70 ACE S(C)70 DB
		a	b	a	b	a	b	a	a
mm	—	mm							
8	8	—	—	3	4	—	—	—	—
9	9	—	—	3	4	—	—	—	—
10	00	2	4	3	5	3	6	—	—
12	01	2	4	3	5	3	6	—	—
15	02	3	5	3	5	5	7	—	—
17	03	3	5	4	6	5	8	—	—
20	04	4	5	4	7	5	8	7	9
25	05	4	5	5	7	5	8	7	8
30	06	4	5	6	9	7	11	7	10
35	07	5	6	6	9	9	12	8	9
40	08	5	7	6	9	10	14	9	9
45	09	5	7	7	12	10	14	9	10
50	10	5	7	8	12	10	14	9	10
55	11	6	10	8	14	11	17	13	10
60	12	6	10	8	14	12	18	13	10
65	13	6	10	8	14	13	20	14	10
70	14	8	13	10	15	13	21	15	12
75	15	9	13	10	15	13	21	15	12
80	16	9	13	12	18	13	22	15	14
85	17	10	15	12	18	13	22	17	14
90	18	10	16	12	19	16	25	18	16
95	19	10	16	12	20	17	27	18	16
100	20	11	18	13	21	18	29	20	16
105	21	11	18	13	22	18	30	20	—
110	22	11	18	15	23	18	30	21	—
120	24	12	21	15	24	20	32	23	—
130	26	14	22	17	27	—	—	—	—
140	28	14	23	17	27	—	—	—	—
150	30	16	26	18	28	—	—	—	—
160	32	17	27	18	30	—	—	—	—
170	34	17	27	18	30	—	—	—	—
180	36	18	30	19	33	—	—	—	—
190	38	18	30	19	33	—	—	—	—
200	40	20	33	22	37	—	—	—	—
220	44	21	34	24	38	—	—	—	—
240	48	21	35	24	39	—	—	—	—
260	52	22	36	—	—	—	—	—	—
280	56	23	38	—	—	—	—	—	—
300	60	25	41	—	—	—	—	—	—
320	64	25	42	—	—	—	—	—	—

角接触球轴承

代号体系

单列精密角接触球轴承完整的代号由字母和数字的组合组成，以辨别以下内容

- 轴承系列
- 轴承尺寸
- 接触角
- 内部设计
- 滚珠的材料
- 公差等级

配组轴承组的代号还包括轴承组的轴承个数、轴承配置和预负荷等后缀。

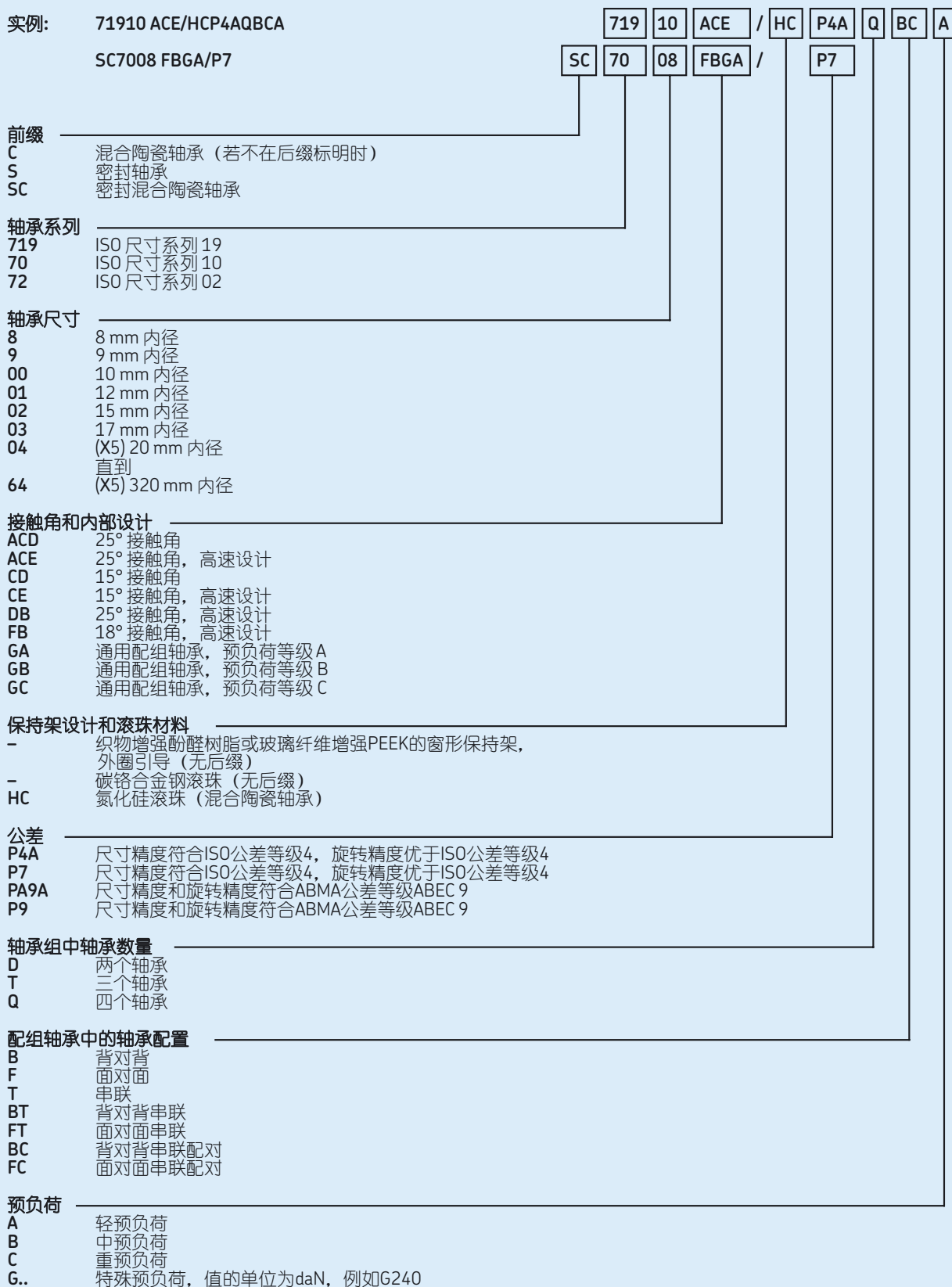
SKF精密角接触球轴承的代号体系及其说明见**表18**。



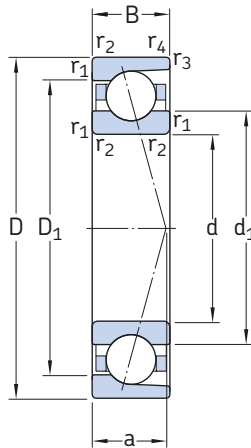
SKF精密角接触球轴承的代号体系

实例: 71910 ACE/HCP4AQBCA

SC7008 FBGA/P7

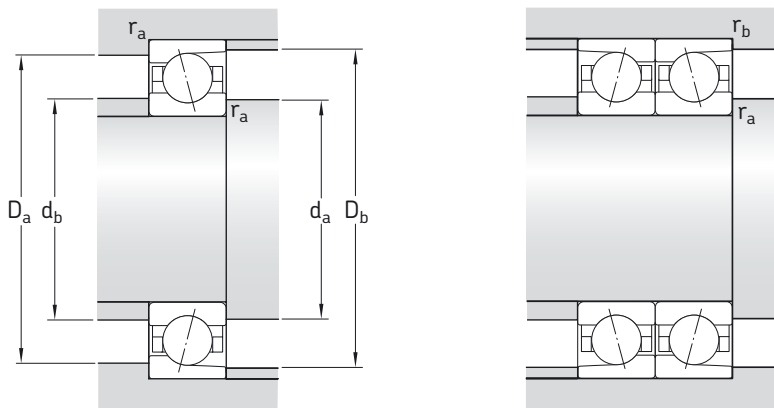


角接触球轴承
d 8 – 12 mm



CD, ACD

基本尺寸			基本额定负荷		疲劳 负荷 极限 P_u	计算 系数 f_0	可达到的转速		质量	代号
d	D	B	C	C_0			脂润滑	油气润滑		
mm			kN		kN	–	r/min		kg	–
8	22	7	2.96	1.16	0.048	8.4	70 000	110 000	0.011	708 CD/P4A
	22	7	2.96	1.16	0.048	8.4	75 000	120 000	0.010	708 CD/HCP4A
	22	7	2.91	1.12	0.048	–	67 000	100 000	0.011	708 ACD/P4A
	22	7	2.91	1.12	0.048	–	70 000	110 000	0.010	708 ACD/HCP4A
9	24	7	3.25	1.34	0.057	8.8	70 000	110 000	0.014	709 CD/P4A
	24	7	3.25	1.34	0.057	8.8	75 000	120 000	0.012	709 CD/HCP4A
	24	7	3.12	1.29	0.054	–	63 000	95 000	0.014	709 ACD/P4A
	24	7	3.12	1.29	0.054	–	70 000	110 000	0.012	709 ACD/HCP4A
10	22	6	2.51	1.1	0.048	9.5	70 000	110 000	0.009	71900 CD/P4A
	22	6	2.51	1.1	0.048	9.5	80 000	120 000	0.008	71900 CD/HCP4A
	22	6	2.42	1.06	0.045	–	63 000	95 000	0.009	71900 ACD/P4A
	22	6	2.42	1.06	0.045	–	70 000	110 000	0.008	71900 ACD/HCP4A
	26	8	4.1	1.66	0.071	8.3	67 000	100 000	0.018	7000 CD/P4A
	26	8	4.10	1.66	0.071	8.3	70 000	110 000	0.016	7000 CD/HCP4A
	26	8	3.97	1.6	0.067	–	56 000	85 000	0.018	7000 ACD/P4A
	26	8	3.97	1.6	0.067	–	67 000	100 000	0.016	7000 ACD/HCP4A
	30	9	5.4	2.6	0.093	8.2	60 000	90 000	0.029	7200 CD/P4A
	30	9	5.4	2.6	0.093	8.2	70 000	100 000	0.025	7200 CD/HCP4A
	30	9	5.2	2.45	0.09	–	53 000	80 000	0.029	7200 ACD/P4A
	30	9	5.2	2.45	0.09	–	63 000	95 000	0.025	7200 ACD/HCP4A
12	24	6	2.65	1.25	0.053	9.8	63 000	95 000	0.010	71901 CD/P4A
	24	6	2.65	1.25	0.053	9.8	75 000	110 000	0.009	71901 CD/HCP4A
	24	6	2.55	1.18	0.05	–	56 000	85 000	0.010	71901 ACD/P4A
	24	6	2.55	1.18	0.05	–	67 000	100 000	0.009	71901 ACD/HCP4A
	28	8	4.49	1.9	0.08	8.7	60 000	90 000	0.020	7001 CD/P4A
	28	8	4.49	1.90	0.08	8.7	67 000	100 000	0.017	7001 CD/HCP4A
	28	8	4.36	1.83	0.078	–	53 000	80 000	0.020	7001 ACD/P4A
	28	8	4.36	1.83	0.078	–	63 000	95 000	0.017	7001 ACD/HCP4A
	32	10	5.85	2.9	0.108	8.5	53 000	80 000	0.036	7201 CD/P4A
	32	10	5.85	2.9	0.108	8.5	67 000	95 000	0.032	7201 CD/HCP4A
	32	10	5.72	2.75	0.104	–	48 000	70 000	0.036	7201 ACD/P4A
	32	10	5.72	2.75	0.104	–	56 000	85 000	0.032	7201 ACD/HCP4A

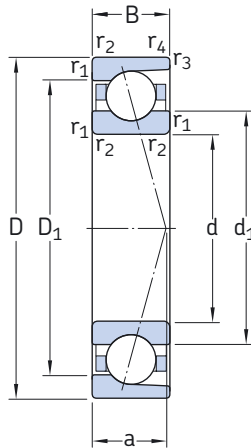


尺寸

挡肩和倒角尺寸

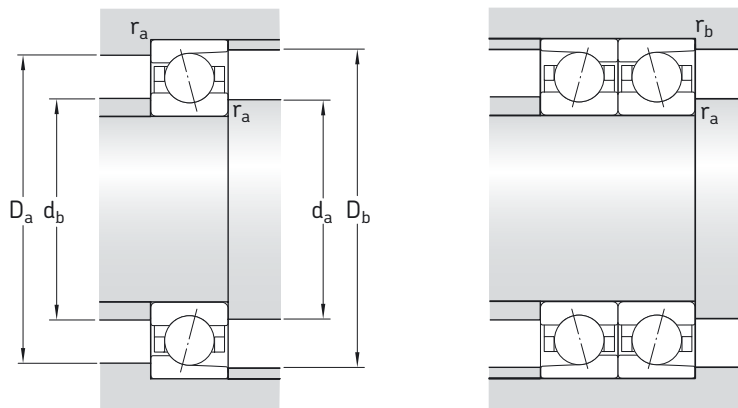
d	d ₁ ~	D ₁ ~	r _{1,2} 最小	r _{3,4} 最小	a	d _a 最小	d _b 最小	D _a 最大	D _b 最大	r _a 最大	r _b 最大
mm						mm					
8	12.6	17.4	0.3	0.2	6	10	10	20	20.6	0.3	0.2
	12.6	17.4	0.3	0.2	6	10	10	20	20.6	0.3	0.2
	12.6	17.4	0.3	0.2	7	10	10	20	20.6	0.3	0.2
	12.6	17.4	0.3	0.2	7	10	10	20	20.6	0.3	0.2
9	14.1	18.9	0.3	0.2	6	11	11	22	22.6	0.3	0.2
	14.1	18.9	0.3	0.2	6	11	11	22	22.6	0.3	0.2
	14.1	18.9	0.3	0.2	7	11	11	22	22.6	0.3	0.2
	14.1	18.9	0.3	0.2	7	11	11	22	22.6	0.3	0.2
10	14	18	0.3	0.2	5	12	12	20	20.6	0.3	0.2
	14	18	0.3	0.2	5	12	12	20	20.6	0.3	0.2
	14	18	0.3	0.2	7	12	12	20	20.6	0.3	0.2
	14	18	0.3	0.2	7	12	12	20	20.6	0.3	0.2
	15.1	20.9	0.3	0.2	6	12	12	24	24.6	0.3	0.2
	15.1	20.9	0.3	0.2	6	12	12	24	24.6	0.3	0.2
	15.1	20.9	0.3	0.2	8	12	12	24	24.6	0.3	0.2
	15.1	20.9	0.3	0.2	8	12	12	24	24.6	0.3	0.2
	16.8	23.6	0.6	0.3	7	14.2	14.2	25.8	27.6	0.6	0.3
	16.8	23.6	0.6	0.3	7	14.2	14.2	25.8	27.6	0.6	0.3
	16.8	23.6	0.6	0.3	9	14.2	14.2	25.8	27.6	0.6	0.3
	16.8	23.6	0.6	0.3	9	14.2	14.2	25.8	27.6	0.6	0.3
12	16	20	0.3	0.2	5	14	14	22	22.6	0.3	0.2
	16	20	0.3	0.2	5	14	14	22	22.6	0.3	0.2
	16	20	0.3	0.2	7	14	14	22	22.6	0.3	0.2
	16	20	0.3	0.2	7	14	14	22	22.6	0.3	0.2
	17.1	22.9	0.3	0.2	7	14	14	26	26.6	0.3	0.2
	17.1	22.9	0.3	0.2	7	14	14	26	26.6	0.3	0.2
	17.1	22.9	0.3	0.2	9	14	14	26	26.6	0.3	0.2
	17.1	22.9	0.3	0.2	9	14	14	26	26.6	0.3	0.2
	18.6	25.4	0.6	0.3	8	16.2	16.2	27.8	29.6	0.6	0.3
	18.6	25.4	0.6	0.3	8	16.2	16.2	27.8	29.6	0.6	0.3
	18.6	25.4	0.6	0.3	10	16.2	16.2	27.8	29.6	0.6	0.3
	18.6	25.4	0.6	0.3	10	16.2	16.2	27.8	29.6	0.6	0.3

角接触球轴承
d 15 – 17 mm



CD, ACD

基本尺寸			基本额定负荷		疲劳 负荷 极限 P_u	计算 系数 f_0	可达到的转速		质量	代号
d	D	B	C	C_0			脂润滑	油气润滑		
mm			kN		kN	–	r/min		kg	–
15	28	7	3.97	1.9	0.08	9.6	56 000	85 000	0.015	71902 CD/P4A
	28	7	3.97	1.9	0.08	9.6	70 000	100 000	0.013	71902 CD/HCP4A
	28	7	3.77	1.8	0.078	–	50 000	75 000	0.015	71902 ACD/P4A
	28	7	3.77	1.8	0.078	–	60 000	90 000	0.013	71902 ACD/HCP4A
	32	9	5.20	2.45	0.104	9.3	50 000	75 000	0.028	7002 CD/P4A
	32	9	5.20	2.45	0.104	9.3	60 000	90 000	0.025	7002 CD/HCP4A
	32	9	4.94	2.32	0.098	–	45 000	67 000	0.028	7002 ACD/P4A
	32	9	4.94	2.32	0.098	–	53 000	80 000	0.025	7002 ACD/HCP4A
	35	11	7.41	3.8	0.14	8.5	48 000	70 000	0.043	7202 CD/P4A
	35	11	7.41	3.8	0.14	8.5	60 000	85 000	0.037	7202 CD/HCP4A
	35	11	7.28	3.6	0.134	–	43 000	63 000	0.043	7202 ACD/P4A
	35	11	7.28	3.6	0.134	–	50 000	75 000	0.037	7202 ACD/HCP4A
17	30	7	4.16	2.08	0.088	9.8	50 000	75 000	0.017	71903 CD/P4A
	30	7	4.16	2.08	0.088	9.8	63 000	90 000	0.017	71903 CD/HCP4A
	30	7	3.97	2	0.085	–	45 000	67 000	0.017	71903 ACD/P4A
	30	7	3.97	2	0.085	–	53 000	80 000	0.015	71903 ACD/HCP4A
	35	10	6.76	3.25	0.137	9.1	48 000	70 000	0.037	7003 CD/P4A
	35	10	6.76	3.25	0.137	9.1	53 000	80 000	0.032	7003 CD/HCP4A
	35	10	6.5	3.1	0.132	–	40 000	60 000	0.037	7003 ACD/P4A
	35	10	6.5	3.1	0.132	–	50 000	75 000	0.032	7003 ACD/HCP4A
	40	12	9.23	4.8	0.176	8.5	43 000	63 000	0.062	7203 CD/P4A
	40	12	9.23	4.8	0.176	8.5	53 000	75 000	0.054	7203 CD/HCP4A
	40	12	8.84	4.55	0.17	–	38 000	56 000	0.062	7203 ACD/P4A
	40	12	8.84	4.55	0.17	–	45 000	67 000	0.054	7203 ACD/HCP4A

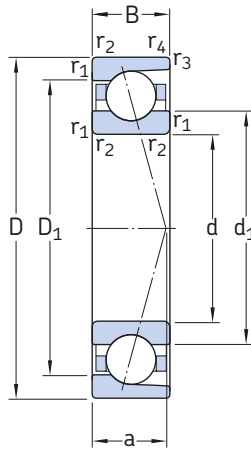


尺寸

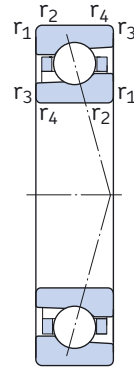
挡肩和倒角尺寸

d	d ₁ ~	D ₁ ~	r _{1,2} 最小	r _{3,4} 最小	a	d _a 最小	d _b 最小	D _a 最大	D _b 最大	r _a 最大	r _b 最大
mm						mm					
15	18.9	23.7	0.3	0.2	6	17	17	26	26.6	0.3	0.2
	18.9	23.7	0.3	0.2	6	17	17	26	26.6	0.3	0.2
	18.9	23.7	0.3	0.2	9	17	17	26	26.6	0.3	0.2
	18.9	23.7	0.3	0.2	9	17	17	26	26.6	0.3	0.2
	20.6	26.4	0.3	0.2	8	17	17	30	30.6	0.3	0.2
	20.6	26.4	0.3	0.2	8	17	17	30	30.6	0.3	0.2
	20.6	26.4	0.3	0.2	10	17	17	30	30.6	0.3	0.2
	20.6	26.4	0.3	0.2	10	17	17	30	30.6	0.3	0.2
	21.4	29.1	0.6	0.3	9	19.2	19.2	30.8	32.6	0.6	0.3
	21.4	29.1	0.6	0.3	9	19.2	19.2	30.8	32.6	0.6	0.3
	21.4	29.1	0.6	0.3	12	19.2	19.2	30.8	32.6	0.6	0.3
	21.4	29.1	0.6	0.3	12	19.2	19.2	30.8	32.6	0.6	0.3
17	20.9	25.7	0.3	0.2	7	19	19	28	28.6	0.3	0.2
	20.9	25.7	0.3	0.2	7	19	19	28	28.6	0.3	0.2
	20.9	25.7	0.3	0.2	9	19	19	28	28.6	0.3	0.2
	20.9	25.7	0.3	0.2	9	19	19	28	28.6	0.3	0.2
	22.6	29.3	0.3	0.2	9	19	19	33	33.6	0.3	0.2
	22.6	29.3	0.3	0.2	9	19	19	33	33.6	0.3	0.2
	22.6	29.3	0.3	0.2	11	19	19	33	33.6	0.3	0.2
	22.6	29.3	0.3	0.2	11	19	19	33	33.6	0.3	0.2
	24.1	32.8	0.6	0.3	10	21.2	21.2	35.8	37.6	0.6	0.3
	24.1	32.8	0.6	0.3	10	21.2	21.2	35.8	37.6	0.6	0.3
	24.1	32.8	0.6	0.3	13	21.2	21.2	35.8	37.6	0.6	0.3
	24.1	32.8	0.6	0.3	13	21.2	21.2	35.8	37.6	0.6	0.3

角接触球轴承
d 20 mm

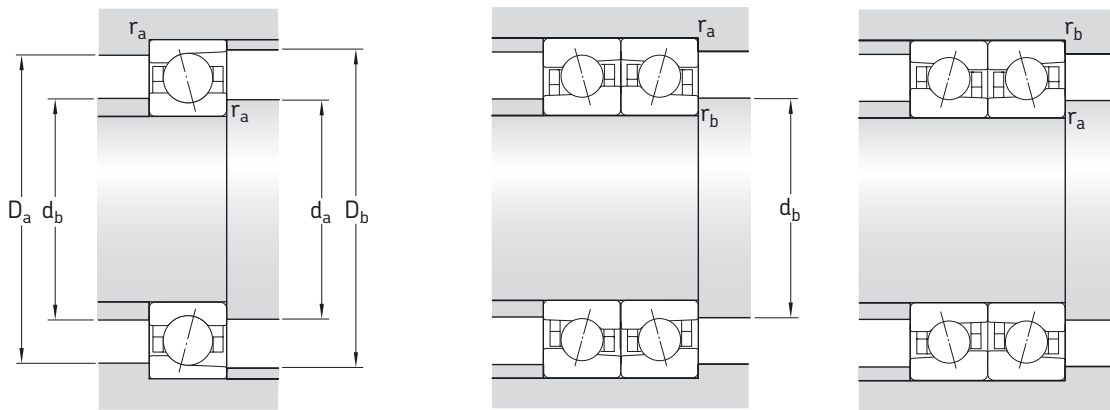


CD, ACD



CE, ACE

基本尺寸			基本额定负荷		疲劳 负荷 极限 P_u	计算 系数 f_0	可达到的转速		质量	代号
d	D	B	C	C_0			脂润滑	油气润滑		
mm			kN		kN	—	r/min		kg	—
20	37	9	6.05	3.2	0.137	9.8	43 000	63 000	0.035	71904 CD/P4A
	37	9	6.05	3.2	0.137	9.8	53 000	75 000	0.031	71904 CD/HCP4A
	37	9	4.68	2.12	0.09	9.8	56 000	85 000	0.035	71904 CE/P4A
	37	9	4.68	2.12	0.09	9.8	63 000	95 000	0.032	71904 CE/HCP4A
	37	9	5.72	3.05	0.129	—	38 000	56 000	0.035	71904 ACD/P4A
	37	9	5.72	3.05	0.129	—	45 000	67 000	0.031	71904 ACD/HCP4A
	37	9	4.42	2.04	0.085	—	48 000	75 000	0.035	71904 ACE/P4A
	37	9	4.42	2.04	0.085	—	56 000	85 000	0.032	71904 ACE/HCP4A
	42	12	8.71	4.3	0.18	9.2	38 000	56 000	0.065	7004 CD/P4A
	42	12	8.71	4.3	0.18	9.2	45 000	67 000	0.058	7004 CD/HCP4A
	42	12	7.02	3.05	0.129	9.2	50 000	80 000	0.063	7004 CE/P4A
	42	12	7.02	3.05	0.129	9.2	56 000	90 000	0.056	7004 CE/HCP4A
	42	12	8.32	4.15	0.173	—	34 000	50 000	0.065	7004 ACD/P4A
	42	12	8.32	4.15	0.173	—	40 000	60 000	0.058	7004 ACD/HCP4A
	42	12	6.76	2.9	0.122	—	45 000	70 000	0.063	7004 ACE/P4A
	42	12	6.76	2.9	0.122	—	50 000	80 000	0.056	7004 ACE/HCP4A
47	14	11.9	5.85	0.245	8.7	36 000	53 000	0.10	7204 CD/P4A	
47	14	11.9	5.85	0.245	8.7	43 000	60 000	0.089	7204 CD/HCP4A	
47	14	11.4	5.6	0.236	—	32 000	48 000	0.10	7204 ACD/P4A	
47	14	11.4	5.6	0.236	—	38 000	56 000	0.089	7204 ACD/HCP4A	

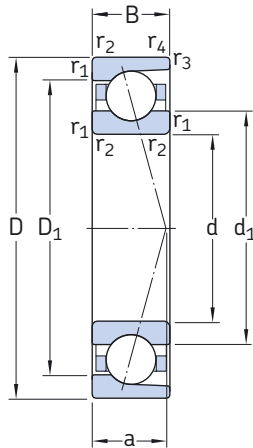


尺寸

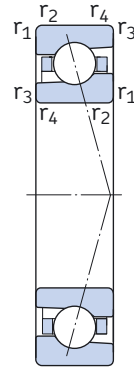
挡肩和倒角尺寸

d	d ₁ ~	D ₁ ~	r _{1,2} 最小	r _{3,4} 最小	a	d _a 最小	d _b 最小	D _a 最大	D _b 最大	r _a 最大	r _b 最大
mm						mm					
20	25.6	31.4	0.3	0.2	8	22	22	35	35.6	0.3	0.2
	25.6	31.4	0.3	0.2	8	22	22	35	35.6	0.3	0.2
	25.6	31.4	0.3	0.2	8	22	21.4	35	35.6	0.3	0.2
	25.6	31.4	0.3	0.2	8	22	21.4	35	35.6	0.3	0.2
	25.6	31.4	0.3	0.2	11	22	22	35	35.6	0.3	0.2
	25.6	31.4	0.3	0.2	11	22	22	35	35.6	0.3	0.2
	25.6	31.4	0.3	0.2	11	22	21.4	35	35.6	0.3	0.2
	25.6	31.4	0.3	0.2	11	22	21.4	35	35.6	0.3	0.2
	27.1	34.8	0.6	0.3	10	23.2	23.2	38.8	40	0.6	0.3
	27.1	34.8	0.6	0.3	10	23.2	23.2	38.8	40	0.6	0.3
	27.2	34.8	0.6	0.6	10	23.2	23.2	38.8	38.8	0.6	0.6
	27.2	34.8	0.6	0.6	10	23.2	23.2	38.8	38.8	0.6	0.6
27.1	34.8	0.6	0.3	13	23.2	23.2	38.8	40	0.6	0.3	
27.1	34.8	0.6	0.3	13	23.2	23.2	38.8	40	0.6	0.3	
27.2	34.8	0.6	0.6	13	23.2	23.2	38.8	38.8	0.6	0.6	
27.2	34.8	0.6	0.6	13	23.2	23.2	38.8	38.8	0.6	0.6	
29.1	38.7	1	0.3	12	25.6	25.6	41.4	44.6	1	0.3	
29.1	38.7	1	0.3	12	25.6	25.6	41.4	44.6	1	0.3	
29.1	38.7	1	0.3	15	25.6	25.6	41.4	44.6	1	0.3	
29.1	38.7	1	0.3	15	25.6	25.6	41.4	44.6	1	0.3	

角接触球轴承
d 25 mm

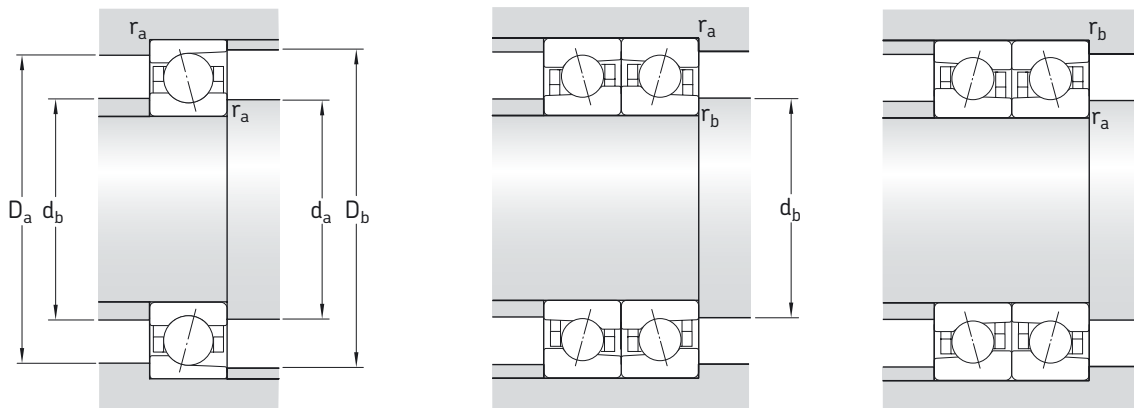


CD, ACD



CE, ACE

基本尺寸			基本额定负荷		疲劳 负荷 极限 P_u	计算 系数 f_0	可达到的转速		质量	代号
d	D	B	C	C_0			脂润滑	油气润滑		
mm			kN		kN	—	r/min		kg	—
25	42	9	6.76	4	0.17	10	36 000	53 000	0.042	71905 CD/P4A
	42	9	6.76	4	0.17	10	45 000	63 000	0.037	71905 CD/HCP4A
	42	9	5.27	2.7	0.114	10	48 000	70 000	0.042	71905 CE/P4A
	42	9	5.27	2.7	0.114	10	53 000	85 000	0.038	71905 CE/HCP4A
	42	9	6.37	3.8	0.16	—	32 000	48 000	0.042	71905 ACD/P4A
	42	9	6.37	3.8	0.16	—	38 000	56 000	0.037	71905 ACD/HCP4A
	42	9	4.94	2.55	0.108	—	40 000	67 000	0.042	71905 ACE/P4A
	42	9	4.94	2.55	0.108	—	48 000	75 000	0.038	71905 ACE/HCP4A
	47	12	9.56	5.6	0.22	9.6	34 000	50 000	0.075	7005 CD/P4A
	47	12	9.56	5.2	0.22	9.6	38 000	56 000	0.066	7005 CD/HCP4A
	47	12	7.8	3.75	0.156	9.6	43 000	67 000	0.073	7005 CE/P4A
	47	12	7.8	3.75	0.156	9.6	50 000	75 000	0.064	7005 CE/HCP4A
	47	12	9.23	5	0.212	—	28 000	43 000	0.075	7005 ACD/P4A
	47	12	9.23	5	0.212	—	36 000	53 000	0.066	7005 ACD/HCP4A
	47	12	7.41	3.55	0.15	—	38 000	60 000	0.073	7005 ACE/P4A
	47	12	7.41	3.55	0.15	—	43 000	67 000	0.064	7005 ACE/HCP4A
52	15	13.5	7.2	0.35	9.1	30 000	45 000	0.14	7205 CD/P4A	
52	15	13.5	7.2	0.305	9.1	38 000	53 000	0.12	7205 CD/HCP4A	
52	15	13	6.95	0.29	—	26 000	40 000	0.14	7205 ACD/P4A	
52	15	13	6.95	0.29	—	32 000	48 000	0.12	7205 ACD/HCP4A	

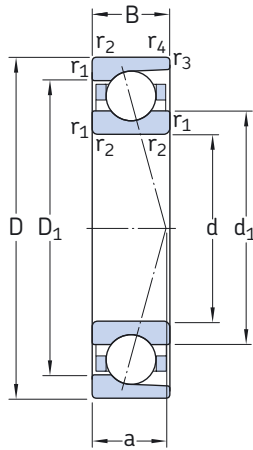


尺寸

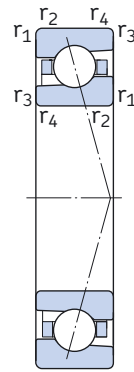
挡肩和倒角尺寸

d	d ₁ ~	D ₁ ~	r _{1,2} 最小	r _{3,4} 最小	a	d _a 最小	d _b 最小	D _a 最大	D _b 最大	r _a 最大	r _b 最大
mm						mm					
25	30.6	36.4	0.3	0.2	9	27	27	40	40.6	0.3	0.2
	30.6	36.4	0.3	0.2	9	27	27	40	40.6	0.3	0.2
	30.6	36.4	0.3	0.2	9	27	26.4	40	40.6	0.3	0.2
	30.6	36.4	0.3	0.2	9	27	26.4	40	40.6	0.3	0.2
	30.6	36.4	0.3	0.2	12	27	27	40	40.6	0.3	0.2
	30.6	36.4	0.3	0.2	12	27	27	40	40.6	0.3	0.2
	30.6	36.4	0.3	0.2	12	27	26.4	40	40.6	0.3	0.2
	30.6	36.4	0.3	0.2	12	27	26.4	40	40.6	0.3	0.2
	32.1	39.9	0.6	0.3	11	28.2	28.2	43.8	45	0.6	0.3
	32.1	39.9	0.6	0.3	11	28.2	28.2	43.8	45	0.6	0.3
	32.2	39.9	0.6	0.6	11	28.2	28.2	43.8	43.8	0.6	0.6
	32.2	39.9	0.6	0.6	11	28.2	28.2	43.8	43.8	0.6	0.6
32.1	39.9	0.6	0.3	15	28.2	28.2	43.8	45	0.6	0.3	
32.1	39.9	0.6	0.3	15	28.2	28.2	43.8	45	0.6	0.3	
32.2	39.9	0.6	0.6	14	28.2	28.2	43.8	43.8	0.6	0.6	
32.2	39.9	0.6	0.6	15	28.2	28.2	43.8	43.8	0.6	0.6	
34.1	43.7	1	0.3	13	30.6	30.6	46.4	49.6	1	0.3	
34.1	43.7	1	0.3	13	30.6	30.6	46.4	49.6	1	0.3	
34.1	43.7	1	0.3	17	30.6	30.6	46.4	49.6	1	0.3	
34.1	43.7	1	0.3	17	30.6	30.6	46.4	49.6	1	0.3	

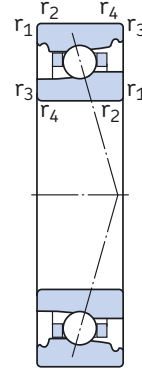
角接触球轴承
d 30 mm



CD, ACD

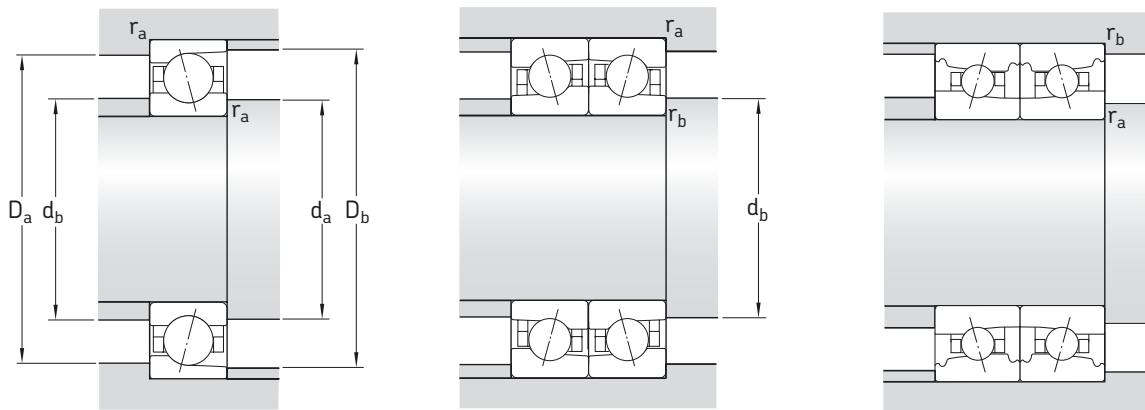


CE, ACE



FB, DB

基本尺寸			基本额定负荷		疲劳 负荷 极限 P_u	计算 系数 f_0	可达到的转速		质量	代号
d	D	B	C	C_0			脂润滑	油气润滑		
mm			kN		kN	-	r/min		kg	-
30	47	9	7.15	4.55	0.193	10	30 000	45 000	0.048	71906 CD/P4A
	47	9	7.15	4.55	0.193	10	38 000	53 000	0.043	71906 CD/HCP4A
	47	9	5.59	3.1	0.132	10	40 000	63 000	0.048	71906 CE/P4A
	47	9	5.59	3.1	0.132	10	45 000	70 000	0.043	71906 CE/HCP4A
	47	9	6.5	5.4	0.228	-	36 000	56 000	0.045	71906 FB/P7
	47	9	6.5	5.4	0.228	-	40 000	67 000	0.042	C71906 FB/P7
	47	9	6.76	4.3	0.183	-	26 000	40 000	0.048	71906 ACD/P4A
	47	9	6.76	4.3	0.183	-	32 000	48 000	0.043	71906 ACD/HCP4A
	47	9	5.27	2.9	0.125	-	36 000	56 000	0.048	71906 ACE/P4A
	47	9	5.27	2.9	0.125	-	40 000	63 000	0.043	71906 ACE/HCP4A
	47	9	6.24	5.2	0.22	-	32 000	50 000	0.045	71906 DB/P7
	47	9	6.24	5.2	0.22	-	38 000	60 000	0.042	C71906 DB/P7
55	13	14.3	8	0.345	9.4	28 000	43 000	0.11	7006 CD/P4A	
	13	14.3	8	0.34	9.4	32 000	48 000	0.094	7006 CD/HCP4A	
	13	10.1	5.1	0.216	9.4	38 000	56 000	0.11	7006 CE/P4A	
	13	10.1	5.1	0.216	9.4	43 000	67 000	0.095	7006 CE/HCP4A	
	13	8.71	6.95	0.3	-	32 000	50 000	0.12	7006 FB/P7	
	13	8.71	6.95	0.3	-	40 000	60 000	0.12	C7006 FB/P7	
	13	13.8	7.65	0.325	-	24 000	38 000	0.11	7006 ACD/P4A	
	13	13.8	7.65	0.325	-	30 000	45 000	0.094	7006 ACD/HCP4A	
	13	9.56	4.9	0.208	-	32 000	50 000	0.11	7006 ACE/P4A	
	13	9.56	4.9	0.208	-	38 000	60 000	0.095	7006 ACE/HCP4A	
	13	8.32	6.7	0.285	-	30 000	45 000	0.12	7006 DB/P7	
	13	8.32	6.7	0.285	-	34 000	53 000	0.12	C7006 DB/P7	
62	16	24.2	16	0.67	14	24 000	38 000	0.19	7206 CD/P4A	
	16	24.2	16	0.67	14	32 000	45 000	0.17	7206 CD/HCP4A	
	16	23.4	15.3	0.64	-	20 000	34 000	0.19	7206 ACD/P4A	
	16	23.4	15.3	0.64	-	26 000	40 000	0.17	7206 ACD/HCP4A	

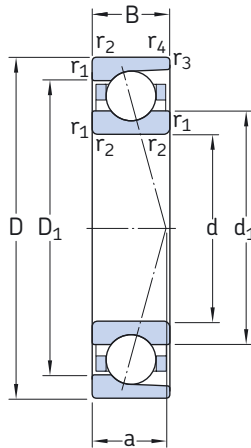


尺寸

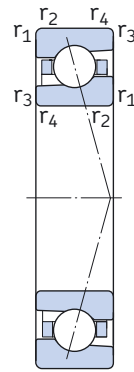
挡肩和倒角尺寸

d	d ₁ ~	D ₁ ~	r _{1,2} 最小	r _{3,4} 最小	a	d _a 最小	d _b 最小	D _a 最大	D _b 最大	r _a 最大	r _b 最大
mm						mm					
30	35.6	41.4	0.3	0.2	10	32	32	45	45.6	0.3	0.2
	35.6	41.4	0.3	0.2	10	32	32	45	45.6	0.3	0.2
	35.6	41.4	0.3	0.2	10	32	31.4	45	45.6	0.3	0.2
	35.6	41.4	0.3	0.2	10	32	31.4	45	45.6	0.3	0.2
36	36	43	0.3	0.3	11	32	32	45	45	0.3	0.3
	36	43	0.3	0.3	11	32	32	45	45	0.3	0.3
	35.6	41.4	0.3	0.2	14	32	32	45	45.6	0.3	0.2
	35.6	41.4	0.3	0.2	14	32	32	45	45.6	0.3	0.2
35.6	35.6	41.4	0.3	0.2	14	32	31.4	45	45.6	0.3	0.2
	35.6	41.4	0.3	0.2	14	32	31.4	45	45.6	0.3	0.2
	36	43	0.3	0.3	14	32	32	45	45	0.3	0.3
	36	43	0.3	0.3	14	32	32	45	45	0.3	0.3
37.7	37.7	47.3	1	0.3	12	34.6	34.6	50.4	53	1	0.3
	37.7	47.3	1	0.3	12	34.6	34.6	50.4	53	1	0.3
	38.3	46.8	1	1	12	34.6	32	50.4	50.4	1	0.3
	38.3	46.8	1	1	12	34.6	32	50.4	50.4	1	0.3
39.5	39.5	47.3	1	1	13	34.6	34.6	50.4	50.4	1	1
	39.5	47.3	1	1	13	34.6	34.6	50.4	50.4	1	1
	37.7	47.3	1	0.3	17	34.6	34.6	50.4	53	1	0.3
	37.7	47.3	1	0.3	17	34.6	34.6	50.4	53	1	0.3
38.3	38.3	46.8	1	1	17	34.6	32	50.4	50.4	1	0.3
	38.3	46.8	1	1	17	34.6	32	50.4	50.4	1	0.3
	39.5	47.3	1	1	16	34.6	34.6	50.4	50.4	1	1
	39.5	47.3	1	1	16	34.6	34.6	50.4	50.4	1	1
40.2	40.2	51.8	1	0.3	14	35.6	35.6	56.4	59.6	1	0.3
	40.2	51.8	1	0.3	14	35.6	35.6	56.4	58.6	1	0.3
	40.2	51.8	1	0.3	19	35.6	35.6	56.4	59.6	1	0.3
	40.2	51.8	1	0.3	19	35.6	35.6	56.4	59.6	1	0.3

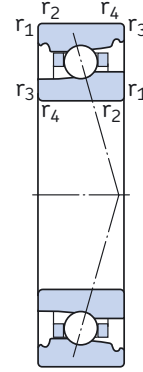
角接触球轴承
d 35 mm



CD, ACD

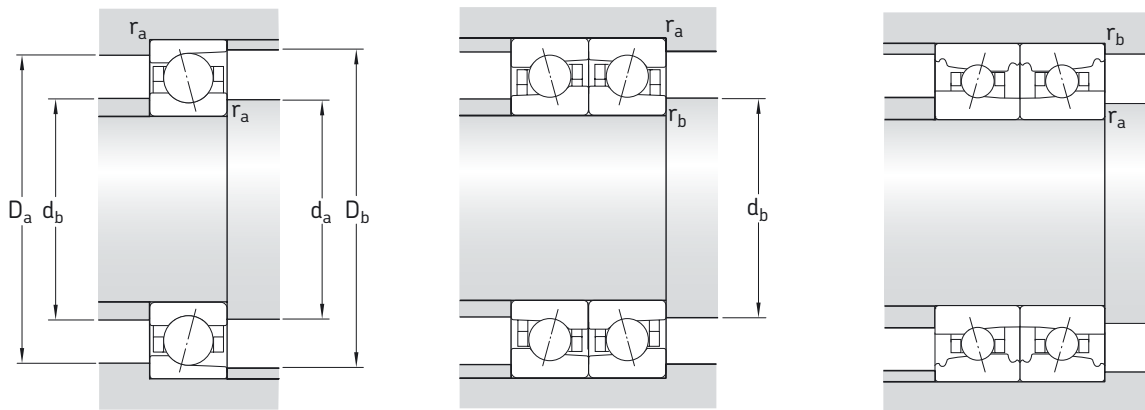


CE, ACE



FB, DB

基本尺寸			基本额定负荷		疲劳 负荷 极限 P_u	计算 系数 f_0	可达到的转速		质量	代号
d	D	B	C	C_0			脂润滑	油气润滑		
mm			kN		kN	—	r/min		kg	—
35	55	10	9.75	6.55	0.275	10	26 000	40 000	0.074	71907 CD/P4A
	55	10	9.75	6.55	0.275	10	32 000	45 000	0.065	71907 CD/HCP4A
	55	10	7.61	4.4	0.186	10	36 000	53 000	0.075	71907 CE/P4A
	55	10	7.61	4.4	0.186	10	40 000	60 000	0.066	71907 CE/HCP4A
	55	10	6.89	6.3	0.265	—	30 000	48 000	0.075	71907 FB/P7
	55	10	6.89	6.3	0.265	—	36 000	56 000	0.071	C71907 FB/P7
	55	10	9.23	6.2	0.26	—	22 000	36 000	0.074	71907 ACD/P4A
	55	10	9.23	6.2	0.26	—	28 000	43 000	0.065	71907 ACD/HCP4A
	55	10	7.15	4.15	0.176	—	30 000	48 000	0.075	71907 ACE/P4A
	55	10	7.15	4.15	0.176	—	36 000	56 000	0.066	71907 ACE/HCP4A
	55	10	6.5	6	0.255	—	28 000	43 000	0.075	71907 DB/P7
	55	10	6.5	6	0.255	—	32 000	50 000	0.071	C71907 DB/P7
	62	14	15.6	9.5	0.4	9.7	22 000	36 000	0.15	7007 CD/P4A
	62	14	15.6	9.5	0.4	9.7	28 000	43 000	0.13	7007 CD/HCP4A
	62	14	10.8	6	0.255	9.7	32 000	50 000	0.15	7007 CE/P4A
	62	14	10.8	6	0.255	9.7	36 000	56 000	0.13	7007 CE/HCP4A
	62	14	9.23	8.15	0.345	—	28 000	45 000	0.17	7007 FB/P7
	62	14	9.23	8.15	0.345	—	36 000	53 000	0.16	C7007 FB/P7
	62	14	14.8	9	0.38	—	19 000	32 000	0.15	7007 ACD/P4A
	62	14	14.8	9	0.38	—	24 000	38 000	0.13	7007 ACD/HCP4A
	62	14	10.4	5.7	0.24	—	28 000	45 000	0.15	7007 ACE/P4A
	62	14	10.4	5.7	0.24	—	32 000	50 000	0.13	7007 ACE/HCP4A
	62	14	8.84	7.8	0.335	—	26 000	40 000	0.17	7007 DB/P7
	62	14	8.84	7.8	0.335	—	30 000	48 000	0.16	C7007 DB/P7
72	17	31.9	2.16	0.915	14	20 000	34 000	0.28	7207 CD/P4A	
72	17	31.9	21.6	0.915	14	26 000	38 000	0.24	7207 CD/HCP4A	
72	17	30.7	2.08	0.88	—	18 000	30 000	0.28	7207 ACE/P4A	
72	17	30.7	20.8	0.88	—	20 000	34 000	0.24	7207 ACD/HCP4A	

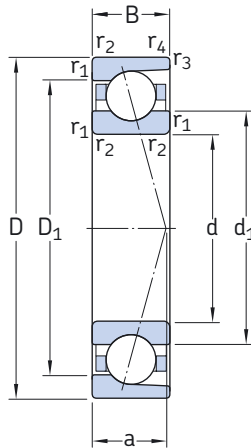


尺寸

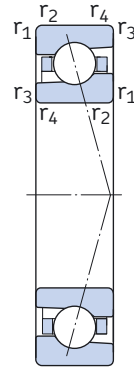
挡肩和倒角尺寸

d	d ₁ ~	D ₁ ~	r _{1,2} 最小	r _{3,4} 最小	a	d _a 最小	d _b 最小	D _a 最大	D _b 最大	r _a 最大	r _b 最大
mm						mm					
35	41.6	48.4	0.6	0.2	11	38.2	38.2	51.8	53.6	0.6	0.2
	41.6	48.4	0.6	0.2	11	38.2	38.2	51.8	53.6	0.6	0.2
	41.6	48.4	0.6	0.2	11	38.2	36.4	51.8	53.6	0.6	0.2
	41.6	48.4	0.6	0.2	11	38.2	36.4	51.8	53.6	0.6	0.2
	42.5	49.5	0.6	0.6	12	38.2	38.2	51.8	51.8	0.6	0.6
	42.5	49.5	0.6	0.6	12	38.2	38.2	51.8	51.8	0.6	0.6
	41.6	48.4	0.6	0.2	16	38.2	38.2	51.8	53.6	0.6	0.2
	41.6	48.4	0.6	0.2	16	38.2	38.2	51.8	53.6	0.6	0.2
	41.6	48.4	0.6	0.2	16	38.2	36.4	51.8	53.6	0.6	0.2
	41.6	48.4	0.6	0.2	16	38.2	36.4	51.8	53.6	0.6	0.2
	42.5	49.5	0.6	0.6	16	38.2	38.2	51.8	51.8	0.6	0.6
	42.5	49.5	0.6	0.6	16	38.2	38.2	51.8	51.8	0.6	0.6
	43.7	53.3	1	0.3	14	39.6	39.6	57.4	60	1	0.3
	43.7	53.3	1	0.3	14	39.6	39.6	57.4	60	1	0.3
	44.3	52.8	1	1	14	39.6	39.6	57.4	57.4	1	1
	44.3	52.8	1	1	14	39.6	39.6	57.4	57.4	1	1
	45.5	53.4	1	1	15	39.6	39.6	57.4	57.4	1	1
	45.5	53.4	1	1	15	39.6	39.6	57.4	57.4	1	1
	43.7	53.3	1	0.3	19	39.6	39.6	57.4	60	1	0.3
	43.7	53.3	1	0.3	19	39.6	39.6	57.4	60	1	0.3
	44.3	52.8	1	1	19	39.6	39.6	57.4	57.4	1	1
	44.3	52.8	1	1	19	39.6	39.6	57.4	57.4	1	1
	45.5	53.4	1	1	18	39.6	39.6	57.4	57.4	1	1
	45.5	53.4	1	1	18	39.6	39.6	57.4	57.4	1	1
46.8	60.2	1.1	0.3	16	42	42	65	69.6	1	0.3	
46.8	60.2	1.1	0.3	16	42	42	65	69.6	1	0.3	
46.8	60.2	1.1	0.3	21	42	42	65	69.6	1	0.3	
46.8	60.2	1.1	0.3	21	42	42	65	69.6	1	0.3	

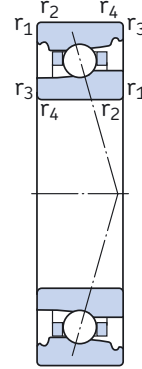
角接触球轴承
d 40 mm



CD, ACD

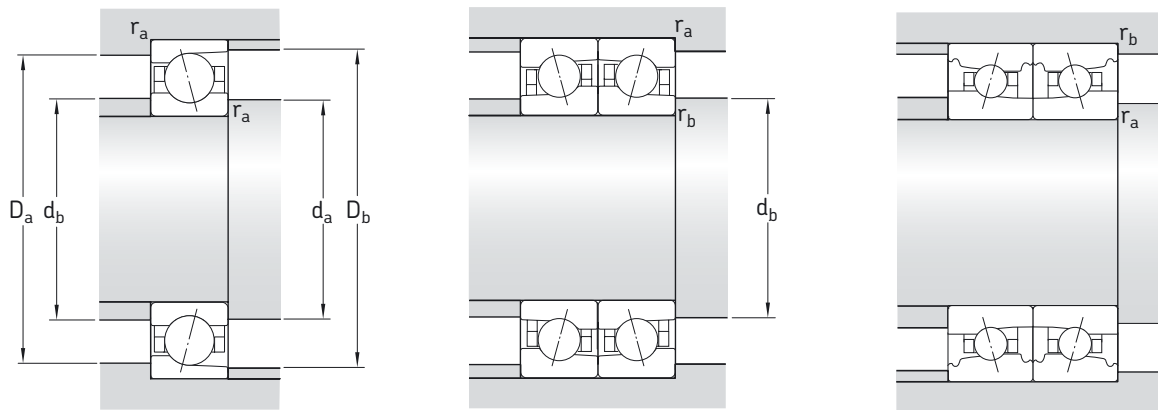


CE, ACE



FB, DB

基本尺寸			基本额定负荷		疲劳 负荷 极限 P_u	计算 系数 f_0	可达到的转速		质量	代号
d	D	B	C	C_0			脂润滑	油气润滑		
mm			kN		kN	-	r/min		kg	-
40	62	12	12.4	8.5	0.36	10	20 000	34 000	0.11	71908 CD/P4A
	62	12	12.4	8.5	0.36	10	28 000	40 000	0.096	71908 CD/HCP4A
	62	12	9.56	5.7	0.24	10	30 000	48 000	0.11	71908 CE/P4A
	62	12	9.56	5.7	0.24	10	34 000	53 000	0.097	71908 CE/HCP4A
	62	12	7.15	7.2	0.305	-	28 000	43 000	0.12	71908 FB/P7
	62	12	7.15	7.2	0.305	-	30 000	50 000	0.12	C71908 FB/P7
	62	12	11.7	8	0.34	-	18 000	30 000	0.11	71908 ACD/P4A
	62	12	11.7	8	0.34	-	22 000	36 000	0.096	71908 ACD/HCP4A
	62	12	9.23	5.4	0.228	-	28 000	43 000	0.11	71908 ACE/P4A
	62	12	9.23	5.4	0.228	-	30 000	48 000	0.097	71908 ACE/HCP4A
	62	12	6.89	6.8	0.29	-	24 000	38 000	0.12	71908 DB/P7
	62	12	6.89	6.8	0.29	-	28 000	45 000	0.12	C71908 DB/P7
	68	15	16.8	11	0.465	10	19 000	32 000	0.19	7008 CD/P4A
	68	15	16.8	11	0.465	10	24 000	38 000	0.16	7008 CD/HCP4A
	68	15	11.7	6.8	0.29	10	30 000	45 000	0.18	7008 CE/P4A
	68	15	11.7	6.8	0.29	10	32 000	50 000	0.17	7008 CE/HCP4A
	68	15	9.75	9.5	0.4	-	26 000	40 000	0.21	7008 FB/P7
	68	15	9.75	9.5	0.4	-	32 000	48 000	0.20	C7008 FB/P7
	68	15	15.9	10.4	0.44	-	18 000	30 000	0.19	7008 ACD/P4A
	68	15	15.9	10.4	0.44	-	20 000	34 000	0.16	7008 ACD/HCP4A
68	15	11.1	6.55	0.275	-	26 000	40 000	0.18	7008 ACE/P4A	
68	15	11.1	6.55	0.275	-	30 000	45 000	0.17	7008 ACE/HCP4A	
68	15	9.36	9	0.38	-	22 000	36 000	0.21	7008 DB/P7	
68	15	9.36	9	0.38	-	26 000	43 000	0.20	C7008 DB/P7	
80	18	41	28	1.18	14	18 000	30 000	0.36	7208 CD/P4A	
80	18	41	28	1.18	14	22 000	34 000	0.30	7208 CD/HCP4A	
80	18	39	27	1.14	-	16 000	26 000	0.36	7208 ACD/P4A	
80	18	39	27	1.14	-	19 000	32 000	0.30	7208 ACD/HCP4A	

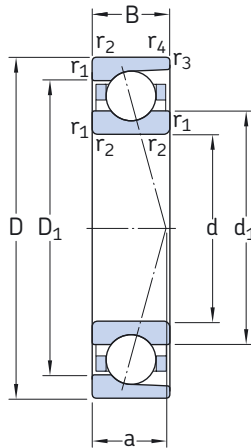


尺寸

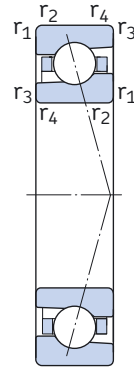
挡肩和倒角尺寸

d	d ₁ ~	D ₁ ~	r _{1,2} 最小	r _{3,4} 最小	a	d _a 最小	d _b 最小	D _a 最大	D _b 最大	r _a 最大	r _b 最大
mm						mm					
40	47.1	54.9	0.6	0.2	13	43.2	43.2	58.8	60.6	0.6	0.2
	47.1	54.9	0.6	0.2	13	43.2	43.2	58.8	60.6	0.6	0.2
	47.1	54.9	0.6	0.2	13	43.2	41.4	58.8	60.6	0.6	0.2
	47.1	54.9	0.6	0.2	13	43.2	41.4	58.8	60.6	0.6	0.2
	48.5	55.6	0.6	0.6	14	43.2	43.2	58.8	58.8	0.6	0.6
	48.5	55.6	0.6	0.6	14	43.2	43.2	58.8	58.8	0.6	0.6
	47.1	54.9	0.6	0.2	18	43.2	43.2	58.8	60.6	0.6	0.2
	47.1	54.9	0.6	0.2	18	43.2	43.2	58.8	60.6	0.6	0.2
	47.1	54.9	0.6	0.2	18	43.2	41.4	58.8	60.6	0.6	0.2
	47.1	54.9	0.6	0.2	18	43.2	41.4	58.8	60.6	0.6	0.2
	48.5	55.6	0.6	0.6	18	43.2	43.2	58.8	58.8	0.6	0.6
	48.5	55.6	0.6	0.6	18	43.2	43.2	58.8	58.8	0.6	0.6
	49.2	58.8	1	0.3	15	44.6	44.6	63.4	66	1	0.3
	49.2	58.8	1	0.3	15	44.6	44.6	63.4	66	1	0.3
	49.8	58.3	1	1	15	44.6	44.6	63.4	63.4	1	1
	49.8	58.3	1	1	15	44.6	44.6	63.4	63.4	1	1
	51	58.9	1	1	16	44.6	44.6	63.4	63.4	1	1
	51	58.9	1	1	16	44.6	44.6	63.4	63.4	1	1
	49.2	58.8	1	0.3	20	44.6	44.6	63.4	66	1	0.3
	49.2	58.8	1	0.3	20	44.6	44.6	63.4	66	1	0.3
	49.8	58.3	1	1	20	44.6	44.6	63.4	63.4	1	1
	49.8	58.3	1	1	20	44.6	44.6	63.4	63.4	1	1
	51	58.9	1	1	20	44.6	44.6	63.4	63.4	1	1
	51	58.9	1	1	20	44.6	44.6	63.4	63.4	1	1
	53.3	66.7	1.1	0.6	17	47	47	73	75.8	1	0.6
	53.3	66.7	1.1	0.6	17	47	47	73	75.8	1	0.6
	53.3	66.7	1.1	0.6	23	47	47	73	75.8	1	0.6
	53.3	66.7	1.1	0.6	23	47	47	73	75.8	1	0.6

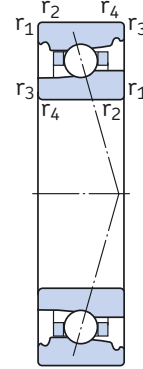
角接触球轴承
d 45 mm



CD, ACD

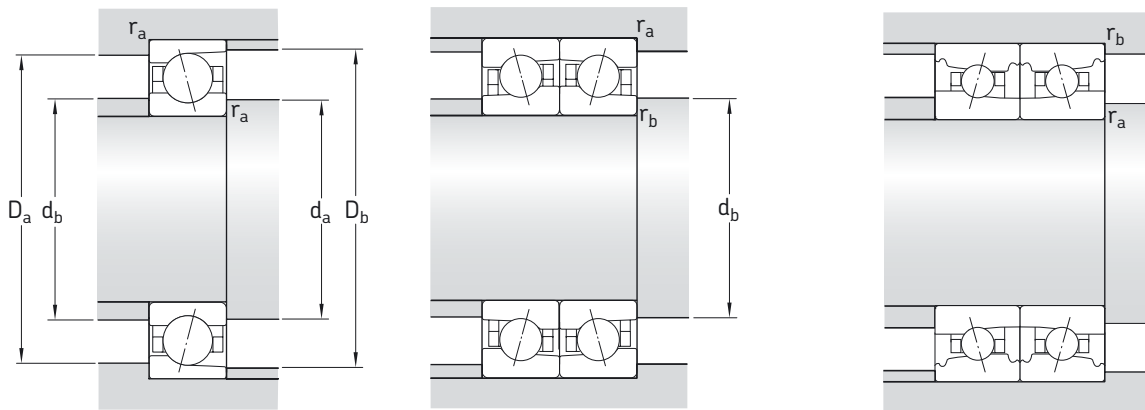


CE, ACE



FB, DB

基本尺寸			基本额定负荷		疲劳 负荷 极限 P_u	计算 系数 f_0	可达到的转速		质量	代号
d	D	B	C	C_0			脂润滑	油气润滑		
mm			kN		kN	-	r/min		kg	-
45	68	12	13	9.5	0.4	11	19 000	32 000	0.13	71909 CD/P4A
	68	12	13	9.5	0.4	11	24 000	36 000	0.11	71909 CD/HCP4A
	68	12	10.1	6.4	0.27	11	28 000	43 000	0.13	71909 CE/P4A
	68	12	10.1	6.4	0.27	11	32 000	48 000	0.12	71909 CE/HCP4A
	68	12	9.95	9.8	0.415	-	24 000	38 000	0.13	71909 FB/P7
	68	12	9.95	9.8	0.415	-	28 000	45 000	0.12	C71909 FB/P7
	68	12	12.4	9	0.38	-	17 000	28 000	0.13	71909 ACD/P4A
	68	12	12.4	9	0.38	-	20 000	34 000	0.11	71909 ACD/HCP4A
	68	12	9.56	6.1	0.255	-	24 000	38 000	0.13	71909 ACE/P4A
	68	12	9.56	6.1	0.255	-	28 000	43 000	0.12	71909 ACE/HCP4A
	68	12	9.56	9.5	0.4	-	22 000	34 000	0.13	71909 DB/P7
	68	12	9.56	9.5	0.4	-	26 000	40 000	0.12	C71909 DB/P7
	75	16	28.6	22.4	0.95	15	18 000	30 000	0.23	7009 CD/P4A
	75	16	28.6	22.4	0.95	15	20 000	34 000	0.20	7009 CD/HCP4A
	75	16	14	8.5	0.36	15	26 000	40 000	0.23	7009 CE/P4A
	75	16	14	8.5	0.36	15	30 000	45 000	0.21	7009 CE/HCP4A
	75	16	12.7	12.2	0.52	-	22 000	36 000	0.26	7009 FB/P7
	75	16	12.7	12.2	0.52	-	28 000	43 000	0.25	C7009 FB/P7
	75	16	27.6	21.6	0.9	-	16 000	26 000	0.23	7009 ACD/P4A
	75	16	27.6	21.6	0.9	-	19 000	32 000	0.20	7009 ACD/HCP4A
	75	16	13.3	8	0.34	-	24 000	36 000	0.23	7009 ACE/P4A
	75	16	13.3	8	0.34	-	26 000	40 000	0.21	7009 ACE/HCP4A
	75	16	12.1	11.8	0.5	-	20 000	32 000	0.26	7009 DB/P7
	75	16	12.1	11.8	0.5	-	24 000	38 000	0.25	C7009 DB/P7
85	19	42.3	31	1.32	14	17 000	28 000	0.41	7209 CD/P4A	
85	19	42.3	31	1.32	14	20 000	32 000	0.34	7209 CD/HCP4A	
85	19	41	30	1.25	-	15 000	24 000	0.41	7209 ACD/P4A	
85	19	41	30	1.25	-	17 000	28 000	0.34	7209 ACD/HCP4A	

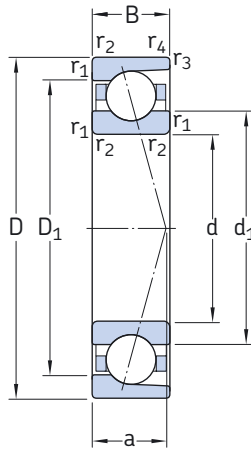


尺寸

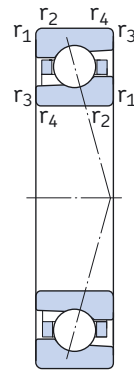
挡肩和倒角尺寸

d	d ₁ ~	D ₁ ~	r _{1,2} 最小	r _{3,4} 最小	a	d _a 最小	d _b 最小	D _a 最大	D _b 最大	r _a 最大	r _b 最大
mm						mm					
45	52.6	60.4	0.6	0.2	14	48.2	48.2	64.8	66.6	0.6	0.2
	52.6	60.4	0.6	0.2	14	48.2	48.2	64.8	66.6	0.6	0.2
	52.6	60.4	0.6	0.2	14	43.2	46.4	64.8	66.6	0.6	0.2
	52.6	60.4	0.6	0.2	14	43.2	46.4	64.8	66.6	0.6	0.2
	53.5	61.6	0.6	0.6	15	48.2	48.2	64.8	64.8	0.6	0.6
	53.5	61.6	0.6	0.6	15	48.2	48.2	64.8	64.8	0.6	0.6
	52.6	60.4	0.6	0.2	19	48.2	48.2	64.8	66.6	0.6	0.2
	52.6	60.4	0.6	0.2	19	48.2	48.2	64.8	66.6	0.6	0.2
	52.6	60.4	0.6	0.2	19	43.2	46.4	64.8	66.6	0.6	0.2
	52.6	60.4	0.6	0.2	19	43.2	46.4	64.8	66.6	0.6	0.2
	53.5	61.6	0.6	0.6	19	48.2	48.2	64.8	64.8	0.6	0.6
	53.5	61.6	0.6	0.6	19	48.2	48.2	64.8	64.8	0.6	0.6
	54.2	65.8	1	0.3	16	49.6	49.6	70.4	73	1	0.3
	54.2	65.8	1	0.3	16	49.6	49.6	70.4	73	1	0.3
	55.3	64.8	1	1	16	49.6	49.6	70.4	70.4	1	1
	55.3	64.8	1	1	16	49.6	49.6	70.4	70.4	1	1
	56.4	65.6	1	1	18	49.6	49.6	70.4	70.4	1	1
	56.4	65.6	1	1	18	49.6	49.6	70.4	70.4	1	1
	54.2	65.8	1	0.3	22	49.6	49.6	70.4	73	1	0.3
	54.2	65.8	1	0.3	22	49.6	49.6	70.4	73	1	0.3
55.3	64.8	1	1	22	49.6	49.6	70.4	70.4	1	1	
55.3	64.8	1	1	22	49.6	49.6	70.4	70.4	1	1	
56.4	65.6	1	1	22	49.6	49.6	70.4	70.4	1	1	
56.4	65.6	1	1	22	49.6	49.6	70.4	70.4	1	1	
57.3	72.7	1.1	0.6	18	52	52	78	80.8	1	0.6	
57.3	72.7	1.1	0.6	18	52	52	78	80.8	1	0.6	
57.3	72.7	1.1	0.6	25	52	52	78	80.8	1	0.6	
57.3	72.7	1.1	0.6	25	52	52	78	80.8	1	0.6	

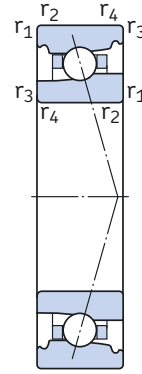
角接触球轴承
d 50 mm



CD, ACD

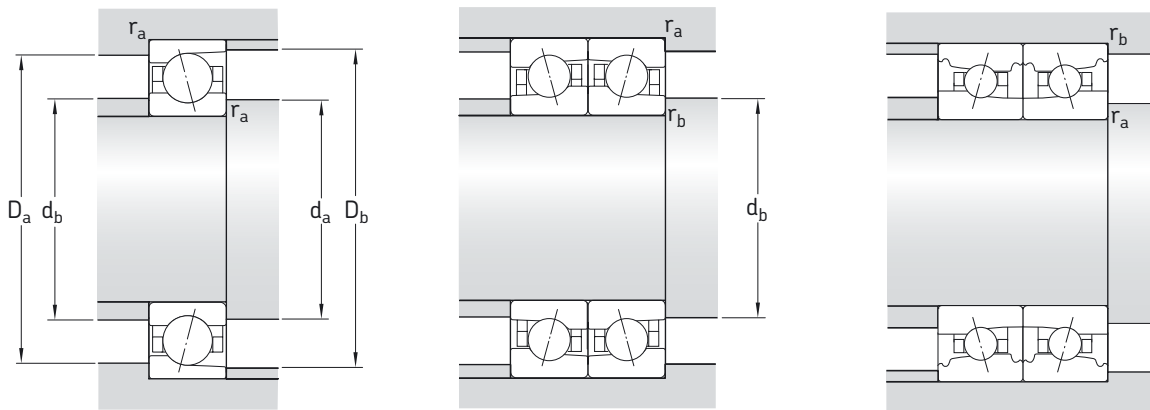


CE, ACE



FB, DB

基本尺寸			基本额定负荷		疲劳 负荷 极限 P_u	计算 系数 f_0	可达到的转速		质量	代号
d	D	B	C	C_0			脂润滑	油气润滑		
mm			kN		kN	-	r/min		kg	-
50	72	12	13.5	10.4	0.44	11	17 000	28 000	0.13	71910 CD/P4A
	72	12	13.5	10.4	0.44	11	22 000	34 000	0.11	71910 CD/HCP4A
	72	12	10.6	7.1	0.3	11	26 000	40 000	0.13	71910 CE/P4A
	72	12	10.6	7.1	0.3	11	28 000	45 000	0.13	71910 CE/HCP4A
	72	12	10.1	10.6	0.45	-	22 000	36 000	0.14	71910 FB/P7
	72	12	10.1	10.6	0.45	-	26 000	43 000	0.13	C71910 FB/P7
	72	12	12.7	9.8	0.415	-	16 000	26 000	0.13	71910 ACD/P4A
	72	12	12.7	9.8	0.415	-	19 000	30 000	0.11	71910 ACD/HCP4A
	72	12	9.95	6.7	0.285	-	22 000	36 000	0.13	71910 ACE/P4A
	72	12	9.95	6.7	0.285	-	26 000	40 000	0.13	71910 ACE/HCP4A
	72	12	9.75	10.2	0.43	-	20 000	32 000	0.14	71910 DB/P7
	72	12	9.75	10.2	0.43	-	24 000	38 000	0.13	C71910 DB/P7
	80	16	29.6	24	1.02	15	17 000	28 000	0.25	7010 CD/P4A
	80	16	29.6	24	1.02	15	19 000	32 000	0.21	7010 CD/HCP4A
	80	16	14.8	9.5	0.4	15	24 000	36 000	0.25	7010 CE/P4A
	80	16	14.8	9.5	0.4	15	28 000	43 000	0.23	7010 CE/HCP4A
	80	16	13.3	13.4	0.57	-	22 000	34 000	0.28	7010 FB/P7
	80	16	13.3	13.4	0.57	-	26 000	40 000	0.27	C7010 FB/P7
	80	16	28.1	23.2	0.98	-	15 000	24 000	0.25	7010 ACD/P4A
	80	16	28.1	23.2	0.98	-	17 000	28 000	0.21	7010 ACD/HCP4A
80	16	14	9	0.38	-	22 000	34 000	0.25	7010 ACE/P4A	
80	16	14	9	0.38	-	24 000	38 000	0.23	7010 ACE/HCP4A	
80	16	12.5	12.9	0.54	-	19 000	30 000	0.28	7010 DB/P7	
80	16	12.5	12.9	0.54	-	22 000	34 000	0.27	C7010 DB/P7	
90	20	44.9	34	1.43	15	16 000	26 000	0.46	7210 CD/P4A	
90	20	44.9	34	1.43	15	19 000	30 000	0.38	7210 CD/HCP4A	
90	20	42.3	32.5	1.39	-	14 000	22 000	0.46	7210 ACD/P4A	
90	20	42.3	32.5	1.37	-	16 000	26 000	0.38	7210 ACD/HCP4A	

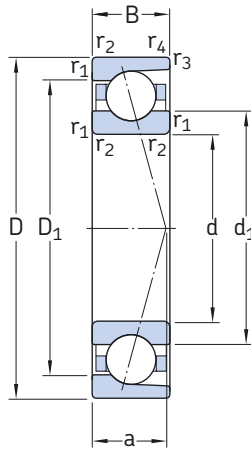


尺寸

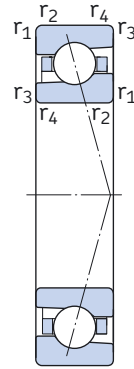
挡肩和倒角尺寸

d	d ₁ ~	D ₁ ~	r _{1,2} 最小	r _{3,4} 最小	a	d _a 最小	d _b 最小	D _a 最大	D _b 最大	r _a 最大	r _b 最大
mm						mm					
50	57.1	64.9	0.6	0.2	14	53.2	53.2	68.8	70.6	0.6	0.2
	57.1	64.9	0.6	0.2	14	53.2	53.2	68.8	70.6	0.6	0.2
	57.1	64.9	0.6	0.2	14	53.2	51.4	68.8	70.6	0.6	0.2
	57.1	64.9	0.6	0.2	14	53.2	51.4	68.8	70.6	0.6	0.2
	58	66	0.6	0.6	16	53.2	53.2	68.8	68.8	0.6	0.6
	58	66	0.6	0.6	16	53.2	53.2	68.8	68.8	0.6	0.6
	57.1	64.9	0.6	0.2	20	53.2	53.2	68.8	70.6	0.6	0.2
	57.1	64.9	0.6	0.2	20	53.2	53.2	68.8	70.6	0.6	0.2
	57.1	64.9	0.6	0.2	20	53.2	51.4	68.8	70.6	0.6	0.2
	57.1	64.9	0.6	0.2	20	53.2	51.4	68.8	70.6	0.6	0.2
	58	66	0.6	0.6	20	53.2	53.2	68.8	68.8	0.6	0.6
	58	66	0.6	0.6	20	53.2	53.2	68.8	68.8	0.6	0.6
	59.2	70.8	1	0.3	17	54.6	54.6	75.4	78	1	0.3
	59.2	70.8	1	0.3	17	54.6	54.6	75.4	78	1	0.3
	60.3	69.8	1	1	17	54.6	54.6	75.4	75.4	1	1
	60.3	69.8	1	1	17	54.6	54.6	75.4	75.4	1	1
	61.4	70.7	1	1	19	54.6	54.6	75.4	75.4	1	1
	61.4	70.7	1	1	19	54.6	54.6	75.4	75.4	1	1
	59.2	70.8	1	0.3	23	54.6	54.6	75.4	78	1	0.3
	59.2	70.8	1	0.3	23	54.6	54.6	75.4	78	1	0.3
	60.3	69.8	1	1	23	54.6	54.6	75.4	75.4	1	1
	60.3	69.8	1	1	23	54.6	54.6	75.4	75.4	1	1
	61.4	70.7	1	1	23	54.6	54.6	75.4	75.4	1	1
	61.4	70.7	1	1	23	54.6	54.6	75.4	75.4	1	1
62.3	77.7	1.1	0.6	20	57	57	83	85.8	1	0.6	
62.3	77.7	1.1	0.6	20	57	57	83	85.8	1	0.6	
62.3	77.7	1.1	0.6	27	57	57	83	85.8	1	0.6	
62.3	77.7	1.1	0.6	27	57	57	83	85.8	1	0.6	

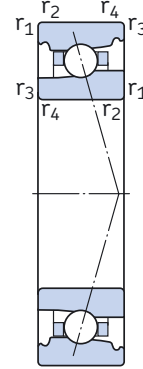
角接触球轴承
d 55 mm



CD, ACD

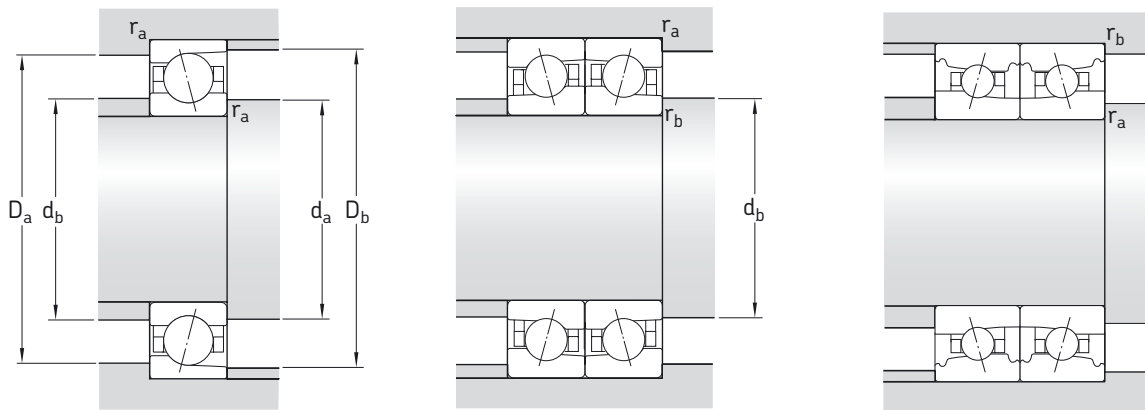


CE, ACE



FB, DB

基本尺寸			基本额定负荷		疲劳 负荷 极限 P_u	计算 系数 f_0	可达到的转速		质量	代号
d	D	B	C	C_0			脂润滑	油气润滑		
mm			kN		kN	—	r/min		kg	—
55	80	13	19.5	14.6	0.62	10	16 000	26 000	0.18	71911 CD/P4A
	80	13	19.5	14.6	0.62	10	19 000	30 000	0.15	71911 CD/HCP4A
	80	13	15.3	10	0.425	10	24 000	36 000	0.18	71911 CE/P4A
	80	13	15.3	10	0.425	10	26 000	40 000	0.15	71911 CE/HCP4A
	80	13	13.3	14	0.585	—	20 000	32 000	0.18	71911 FB/P7
	80	13	13.3	14	0.585	—	24 000	38 000	0.17	C71911 FB/P7
	80	13	18.2	13.7	0.585	—	15 000	24 000	0.18	71911 ACD/P4A
	80	13	18.2	13.7	0.585	—	17 000	28 000	0.15	71911 ACD/HCP4A
	80	13	14.6	9.5	0.4	—	20 000	32 000	0.18	71911 ACE/P4A
	80	13	14.6	9.5	0.4	—	24 000	36 000	0.15	71911 ACE/HCP4A
	80	13	12.7	13.4	0.57	—	18 000	30 000	0.18	71911 DB/P7
	80	13	12.7	13.4	0.57	—	22 000	34 000	0.17	C71911 DB/P7
	90	18	39.7	32.5	1.37	15	15 000	24 000	0.37	7011 CD/P4A
	90	18	39.7	32.5	1.37	15	17 000	28 000	0.31	7011 CD/HCP4A
	90	18	15.6	10.6	0.45	15	22 000	34 000	0.39	7011 CE/P4A
	90	18	15.6	10.6	0.45	15	24 000	38 000	0.36	7011 CE/HCP4A
	90	18	18.6	18.6	0.8	—	19 000	30 000	0.40	7011 FB/P7
	90	18	18.6	18.6	0.8	—	22 000	36 000	0.38	C7011 FB/P7
	90	18	37.1	31	1.32	—	14 000	22 000	0.37	7011 ACD/P4A
	90	18	37.1	31	1.32	—	16 000	26 000	0.31	7011 ACD/HCP4A
90	18	14.8	10	0.425	—	19 000	30 000	0.39	7011 ACE/P4A	
90	18	14.8	10	0.425	—	22 000	34 000	0.36	7011 ACE/HCP4A	
90	18	17.8	18	0.765	—	17 000	28 000	0.40	7011 DB/P7	
90	18	17.8	18	0.765	—	20 000	32 000	0.38	C7011 DB/P7	
100	21	55.3	43	1.8	14	14 000	22 000	0.61	7211 CD/P4A	
100	21	55.3	43	1.8	14	17 000	26 000	0.51	7211 CD/HCP4A	
100	21	52.7	40.5	1.73	—	13 000	20 000	0.61	7211 ACD/P4A	
100	21	52.7	40.5	1.73	—	15 000	24 000	0.51	7211 ACD/HCP4A	

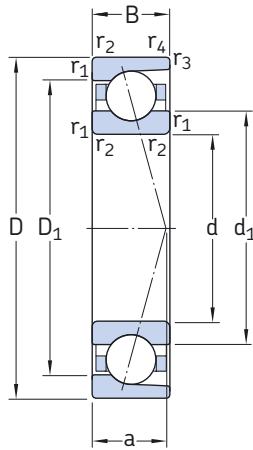


尺寸

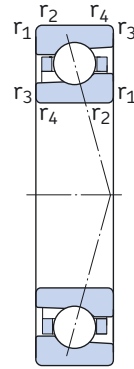
挡肩和倒角尺寸

d	d ₁ ~	D ₁ ~	r _{1,2} 最小	r _{3,4} 最小	a	d _a 最小	d _b 最小	D _a 最大	D _b 最大	r _a 最大	r _b 最大
mm						mm					
55	62.7	72.3	1	0.3	16	59.6	59.6	75.4	78	1	0.3
	62.7	72.3	1	0.3	16	59.6	59.6	75.4	78	1	0.3
	62.7	72.3	1	0.3	16	59.6	57	75.4	78	1	0.3
	62.7	72.3	1	0.3	16	59.6	57	75.4	78	1	0.3
	63.9	73.2	1	1	18	59.6	59.6	75.4	75.4	1	1
	63.9	73.2	1	1	18	59.6	59.6	75.4	75.4	1	1
	62.7	72.3	1	0.3	22	59.6	59.6	75.4	78	1	0.3
	62.7	72.3	1	0.3	22	59.6	59.6	75.4	78	1	0.3
	62.7	72.3	1	0.3	22	59.6	57	75.4	78	1	0.3
	62.7	72.3	1	0.3	22	59.6	57	75.4	78	1	0.3
	63.9	73.2	1	1	22	59.6	59.6	75.4	75.4	1	1
	63.9	73.2	1	1	22	59.6	59.6	75.4	75.4	1	1
	65.8	79.2	1.1	0.6	19	61	61	84	86.8	1	0.6
	65.8	79.2	1.1	0.6	19	61	61	84	86.8	1	0.6
	67.8	77.3	1.1	1.1	19	61	61	84	84	1	1
	67.8	77.3	1.1	1.1	19	61	61	84	84	1	1
	68.2	79.4	1.1	1.1	21	61	61	84	84	1	1
	68.2	79.4	1.1	1.1	21	61	61	84	84	1	1
	65.8	79.2	1.1	0.6	26	61	61	84	86.8	1	0.6
	65.8	79.2	1.1	0.6	26	61	61	84	86.8	1	0.6
67.8	77.3	1.1	1.1	26	61	61	84	84	1	1	
67.8	77.3	1.1	1.1	26	61	61	84	84	1	1	
68.2	79.4	1.1	1.1	26	61	61	84	84	1	1	
68.2	79.4	1.1	1.1	26	61	61	84	84	1	1	
68.9	86.1	1.5	0.6	21	64	64	91	95.8	1.5	0.6	
68.9	86.1	1.5	0.6	21	64	64	91	95.8	1.5	0.6	
68.9	86.1	1.5	0.6	29	64	64	91	95.8	1.5	0.6	
68.9	86.1	1.5	0.6	29	64	64	91	95.8	1.5	0.6	

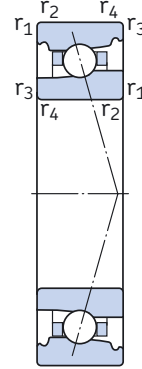
角接触球轴承
d 60 mm



CD, ACD

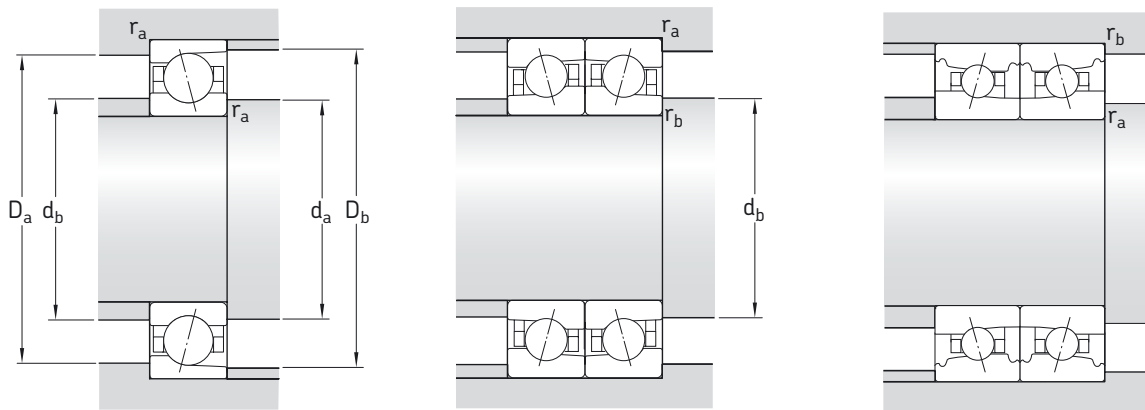


CE, ACE



FB, DB

基本尺寸			基本额定负荷		疲劳 负荷 极限 P_u	计算 系数 f_0	可达到的转速		质量	代号
d	D	B	C	C_0			脂润滑	油气润滑		
mm			kN		kN	-	r/min		kg	-
60	85	13	19.9	15.3	0.655	11	15 000	24 000	0.19	71912 CD/P4A
	85	13	19.9	15.3	0.655	11	18 000	28 000	0.16	71912 CD/HCP4A
	85	13	15.6	10.6	0.45	11	22 000	34 000	0.19	71912 CE/P4A
	85	13	15.6	10.6	0.45	11	24 000	38 000	0.16	71912 CE/HCP4A
	85	13	13.8	15	0.64	-	19 000	30 000	0.20	71912 FB/P7
	85	13	13.8	15	0.64	-	22 000	36 000	0.18	C71912 FB/P7
	85	13	18.6	14.6	0.62	-	14 000	22 000	0.19	71912 ACD/P4A
	85	13	18.6	14.6	0.62	-	16 000	26 000	0.16	71912 ACD/HCP4A
	85	13	14.8	10	0.425	-	19 000	30 000	0.19	71912 ACE/P4A
	85	13	14.8	10	0.425	-	22 000	34 000	0.16	71912 ACE/HCP4A
	85	13	13	14.3	0.61	-	17 000	28 000	0.20	71912 DB/P7
	85	13	13	14.3	0.61	-	20 000	32 000	0.18	C71912 DB/P7
	95	18	40.3	34.5	1.5	15	14 000	22 000	0.40	7012 CD/P4A
	95	18	40.3	34.5	1.5	15	16 000	26 000	0.34	7012 CD/HCP4A
	95	18	16.3	11.6	0.49	15	20 000	30 000	0.42	7012 CE/P4A
	95	18	16.3	11.6	0.49	15	22 000	36 000	0.39	7012 CE/HCP4A
	95	18	19	20.4	0.865	-	18 000	28 000	0.44	7012 FB/P7
	95	18	19	20.4	0.865	-	20 000	32 000	0.42	C7012 FB/P7
	95	18	39	33.5	1.4	-	13 000	20 000	0.40	7012 ACD/P4A
	95	18	39	33.5	1.4	-	15 000	24 000	0.34	7012 ACD/HCP4A
	95	18	15.3	11	0.46	-	18 000	28 000	0.42	7012 ACE/P4A
	95	18	15.3	11	0.465	-	20 000	32 000	0.39	7012 ACE/HCP4A
	95	18	18.2	19.6	0.83	-	16 000	26 000	0.44	7012 DB/P7
	95	18	18.2	19.6	0.83	-	18 000	30 000	0.42	C7012 DB/P7
110	22	67.6	53	2.24	14	13 000	20 000	0.80	7212 CD/P4A	
110	22	67.6	53	2.24	14	16 000	24 000	0.65	7212 CD/HCP4A	
110	22	63.7	50	2.12	-	11 000	18 000	0.80	7212 ACD/P4A	
110	22	63.7	50	2.12	-	14 000	22 000	0.65	7212 ACD/HCP4A	

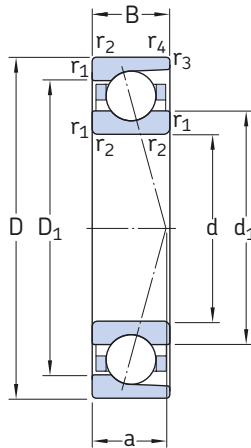


尺寸

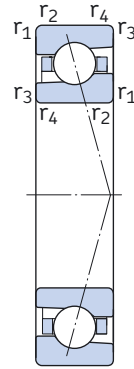
挡肩和倒角尺寸

d	d ₁ ~	D ₁ ~	r _{1,2} 最小	r _{3,4} 最小	a	d _a 最小	d _b 最小	D _a 最大	D _b 最大	r _a 最大	r _b 最大
mm						mm					
60	67.7	77.3	1	0.3	16	64.6	64.6	80.4	83	1	0.3
	67.7	77.3	1	0.3	16	64.6	64.6	80.4	83	1	0.3
	67.7	77.3	1	0.3	16	64.6	62	80.4	83	1	0.3
	67.7	77.3	1	0.3	16	64.6	62	80.4	83	1	0.3
	68.9	78.4	1	1	18	64.6	64.6	80.4	80.4	1	1
	68.9	78.4	1	1	18	64.6	64.6	80.4	80.4	1	1
	67.7	77.3	1	0.3	24	64.6	64.6	80.4	83	1	0.3
	67.7	77.3	1	0.3	24	64.6	64.6	80.4	83	1	0.3
	67.7	77.3	1	0.3	24	64.6	62	80.4	83	1	0.3
	67.7	77.3	1	0.3	24	64.6	62	80.4	83	1	0.3
	68.9	78.4	1	1	24	64.6	64.6	80.4	80.4	1	1
	68.9	78.4	1	1	24	64.6	64.6	80.4	80.4	1	1
	70.8	84.2	1.1	0.6	20	66	66	89	91.8	1	0.6
	70.8	84.2	1.1	0.6	20	66	66	89	91.8	1	0.6
	72.8	82.3	1.1	1.1	20	66	66	89	89	1	1
	72.8	82.3	1.1	1.1	20	66	66	89	89	1	1
	73.2	84.4	1.1	1.1	22	66	66	89	89	1	1
	73.2	84.4	1.1	1.1	22	66	66	89	89	1	1
	70.8	84.2	1.1	0.6	27	66	66	89	91.8	1	0.6
	70.8	84.2	1.1	0.6	27	66	66	89	91.8	1	0.6
72.8	82.3	1.1	1.1	27	66	66	89	89	1	1	
72.8	82.3	1.1	1.1	27	66	66	89	89	1	1	
73.2	84.4	1.1	1.1	27	66	66	89	89	1	1	
73.2	84.4	1.1	1.1	27	66	66	89	89	1	1	
75.4	94.6	1.5	0.6	23	69	69	101	105	1.5	0.6	
75.4	94.6	1.5	0.6	23	69	69	101	105	1.5	0.6	
75.4	94.6	1.5	0.6	31	69	69	101	105	1.5	0.6	
75.4	94.6	1.5	0.6	31	69	69	101	105	1.5	0.6	

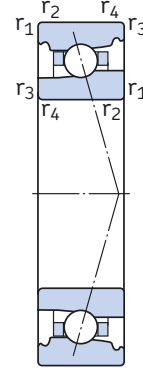
角接触球轴承
d 65 mm



CD, ACD

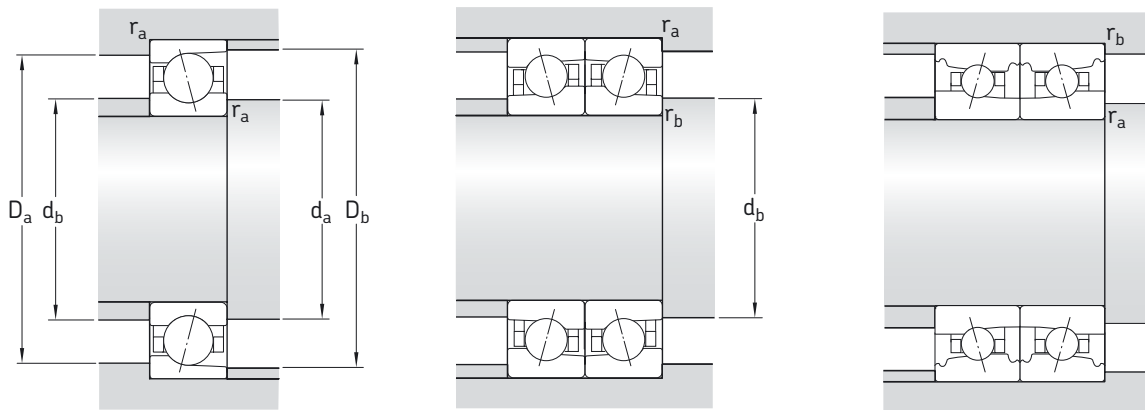


CE, ACE



FB, DB

基本尺寸			基本额定负荷		疲劳 负荷 极限 P_u	计算 系数 f_0	可达到的转速		质量	代号
d	D	B	C	C_0			脂润滑	油气润滑		
mm			kN		kN	-	r/min		kg	-
65	90	13	20.8	17	0.71	11	14 000	22 000	0.21	71913 CD/P4A
	90	13	20.8	17	0.71	11	17 000	26 000	0.17	71913 CD/HCP4A
	90	13	16.3	11.6	0.49	11	20 000	30 000	0.20	71913 CE/P4A
	90	13	16.3	11.6	0.49	11	22 000	36 000	0.17	71913 CE/HCP4A
	90	13	14.3	16.6	0.71	-	18 000	28 000	0.20	71913 FB/P7
	90	13	14.3	16.6	0.71	-	20 000	32 000	0.19	C71913 FB/P7
	90	13	19.5	16	0.68	-	13 000	20 000	0.21	71913 ACD/P4A
	90	13	19.5	16	0.68	-	15 000	24 000	0.17	71913 ACD/HCP4A
	90	13	15.3	11	0.465	-	18 000	28 000	0.20	71913 ACE/P4A
	90	13	15.3	11	0.465	-	20 000	32 000	0.17	71913 ACE/HCP4A
	90	13	13.8	16	0.68	-	16 000	26 000	0.20	71913 DB/P7
	90	13	13.8	16	0.68	-	18 000	30 000	0.19	C71913 DB/P7
	100	18	41.6	37.5	1.6	16	14 000	22 000	0.42	7013 CD/P4A
	100	18	41.6	37.5	1.6	16	15 000	24 000	0.36	7013 CD/HCP4A
	100	18	16.8	12.7	0.54	16	19 000	28 000	0.44	7013 CE/P4A
	100	18	16.8	12.7	0.54	16	22 000	34 000	0.41	7013 CE/HCP4A
	100	18	20.8	22	0.93	-	17 000	26 000	0.45	7013 FB/P7
	100	18	20.8	22	0.93	-	19 000	30 000	0.43	C7013 FB/P7
	100	18	39	35.5	1.5	-	12 000	19 000	0.42	7013 ACD/P4A
	100	18	39	35.5	1.5	-	14 000	22 000	0.36	7013 ACD/HCP4A
100	18	15.9	12	0.51	-	17 000	26 000	0.44	7013 ACE/P4A	
100	18	15.9	12	0.51	-	19 000	30 000	0.41	7013 ACE/HCP4A	
100	18	19.9	21.2	0.9	-	15 000	24 000	0.45	7013 DB/P7	
100	18	19.9	21.2	0.9	-	17 000	28 000	0.43	C7013 DB/P7	
120	23	76.1	60	2.5	14	12 000	19 000	1.00	7213 CD/P4A	
120	23	72.8	57	2.4	-	10 000	17 000	1.00	7213 ACD/P4A	

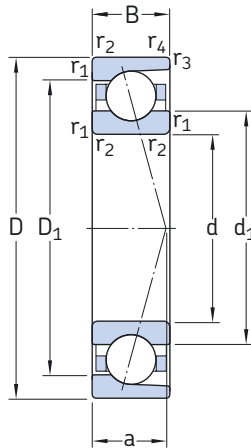


尺寸

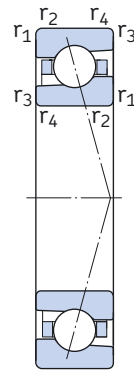
挡肩和倒角尺寸

d	d ₁ ~	D ₁ ~	r _{1,2} 最小	r _{3,4} 最小	a	d _a 最小	d _b 最小	D _a 最大	D _b 最大	r _a 最大	r _b 最大
mm						mm					
65	72.7	82.3	1	0.3	17	69.6	69.6	85.4	88	1	0.3
	72.7	82.3	1	0.3	17	69.6	69.6	85.4	88	1	0.3
	72.7	82.3	1	0.3	17	69.6	67	85.4	88	1	0.3
	72.7	82.3	1	0.3	17	69.6	67	85.4	88	1	0.3
	74	83.4	1	1	19	69.6	69.6	85.4	85.4	1	1
	74	83.4	1	1	19	69.6	69.6	85.4	85.4	1	1
	72.7	82.3	1	0.3	25	69.6	69.6	85.4	88	1	0.3
	72.7	82.3	1	0.3	25	69.6	69.6	85.4	88	1	0.3
	72.7	82.3	1	0.3	25	69.6	67	85.4	88	1	0.3
	72.7	82.3	1	0.3	25	69.6	67	85.4	88	1	0.3
	74	83.4	1	1	25	69.6	69.6	85.4	85.4	1	1
	74	83.4	1	1	25	69.6	69.6	85.4	85.4	1	1
75.8	75.8	89.2	1.1	0.6	20	71	71	94	96.8	1	0.6
	75.8	89.2	1.1	0.6	20	71	71	94	96.8	1	0.6
	77.8	87.3	1.1	1.1	20	71	71	94	94	1	1
	77.8	87.3	1.1	1.1	20	71	71	94	94	1	1
	78	89.7	1.1	1.1	23	71	71	94	94	1	1
	78	89.7	1.1	1.1	23	71	71	94	94	1	1
	75.8	89.2	1.1	0.6	28	71	71	94	96.8	1	0.6
	75.8	89.2	1.1	0.6	28	71	71	94	96.8	1	0.6
77.8	77.8	87.3	1.1	1.1	28	71	71	94	94	1	1
	77.8	87.3	1.1	1.1	28	71	71	94	94	1	1
	78	89.7	1.1	1.1	28	71	71	94	94	1	1
	78	89.7	1.1	1.1	28	71	71	94	94	1	1
	81.9	103.1	1.5	0.6	24	74	74	111	115	1.5	0.6
	81.9	103.1	1.5	0.6	33	74	74	111	115	1.5	0.6

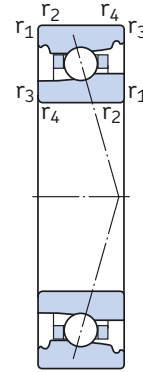
角接触球轴承
d 70 mm



CD, ACD



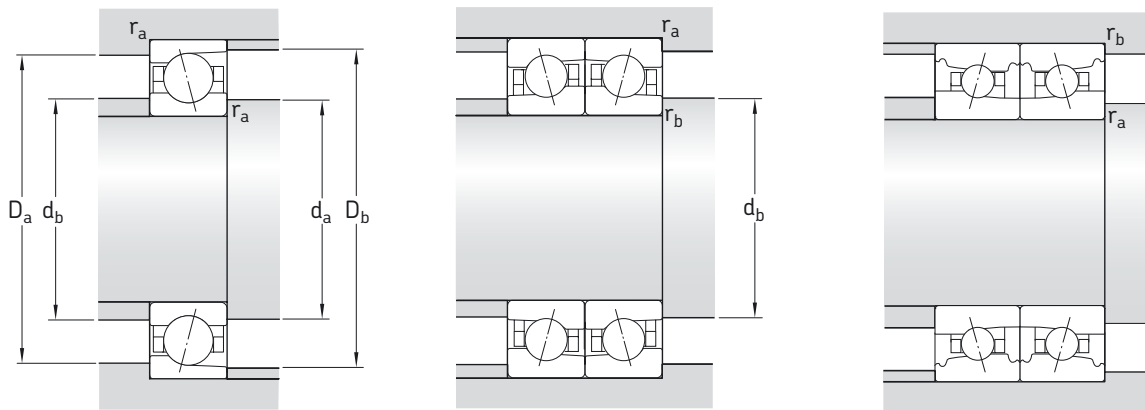
CE, ACE



FB, DB

基本尺寸			基本额定负荷		疲劳 负荷 极限 P_u	计算 系数 f_0	可达到的转速		质量	代号
d	D	B	C	C_0			脂润滑	油气润滑		
mm			kN		kN	-	r/min		kg	-
70	100	16	34.5	34	1.43	16	13 000	20 000	0.33	71914 CD/P4A
	100	16	34.5	34	1.43	16	16 000	24 000	0.28	71914 CD/HCP4A
	100	16	21.6	15	0.64	16	18 000	28 000	0.32	71914 CE/P4A
	100	16	21.6	15	0.64	16	20 000	32 000	0.28	71914 CE/HCP4A
	100	16	18.2	21.2	0.9	-	16 000	26 000	0.35	71914 FB/P7
	100	16	18.2	21.2	0.9	-	18 000	30 000	0.33	C71914 FB/P7
	100	16	32.5	32.5	1.37	-	11 000	18 000	0.33	71914 ACD/P4A
	100	16	32.5	32.5	1.37	-	14 000	22 000	0.28	71914 ACD/HCP4A
	100	16	20.3	14.3	0.6	-	16 000	26 000	0.32	71914 ACE/P4A
	100	16	20.3	14.3	0.6	-	18 000	28 000	0.28	71914 ACE/HCP4A
	100	16	17.2	20	0.85	-	14 000	22 000	0.35	71914 DB/P7
	100	16	17.2	20	0.85	-	17 000	26 000	0.33	C71914 DB/P7
	110	20	52	45.5	1.93	15	12 000	19 000	0.59	7014 CD/P4A ¹⁾
	110	20	52	45.5	1.93	15	14 000	22 000	0.49	7014 CD/HCP4A ¹⁾
	110	20	22.5	16.6	0.695	15	17 000	26 000	0.61	7014 CE/P4A
	110	20	22.5	16.6	0.695	15	19 000	30 000	0.56	7014 CE/HCP4A
	110	20	26	28	1.2	-	15 000	24 000	0.64	7014 FB/P7
	110	20	26	28	1.2	-	18 000	28 000	0.61	C7014 FB/P7
	110	20	48.8	44	1.86	-	10 000	17 000	0.59	7014 ACD/P4AX ¹⁾
	110	20	48.8	44	1.86	-	13 000	20 000	0.49	7014 ACD/HCP4A ¹⁾
110	20	21.6	15.6	0.67	-	15 000	24 000	0.61	7014 ACE/P4A	
110	20	21.6	15.6	0.67	-	17 000	28 000	0.56	7014 ACE/HCP4A	
110	20	24.7	27	1.14	-	14 000	22 000	0.64	7014 DB/P7	
110	20	24.7	27	1.14	-	16 000	24 000	0.61	C7014 DB/P7	
125	24	79.3	64	2.75	15	11 000	18 000	1.10	7214 CD/P4A	
125	24	76.1	62	2.6	-	9 500	16 000	1.10	7214 ACD/P4A	

¹⁾ 带PEEK保持架的标准轴承

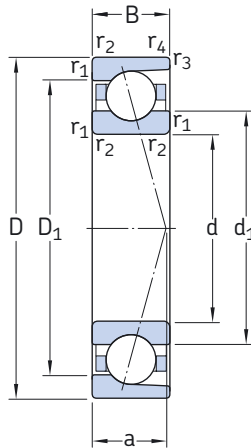


尺寸

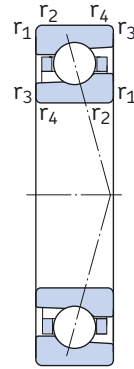
挡肩和倒角尺寸

d	d ₁ ~	D ₁ ~	r _{1,2} 最小	r _{3,4} 最小	a	d _a 最小	d _b 最小	D _a 最大	D _b 最大	r _a 最大	r _b 最大
mm						mm					
70	79.2	90.8	1	0.3	19	74.6	74.6	95.4	98	1	0.3
	79.2	90.8	1	0.3	19	74.6	74.6	95.4	98	1	0.3
	79.2	90.8	1	0.3	19	74.6	72	95.4	98	1	0.3
	79.2	90.8	1	0.3	19	74.6	72	95.4	98	1	0.3
	80.9	91.7	1	1	22	74.6	74.6	95.4	95.4	1	1
	80.9	91.7	1	1	22	74.6	74.6	95.4	95.4	1	1
	79.2	90.8	1	0.3	28	74.6	74.6	95.4	98	1	0.3
	79.2	90.8	1	0.3	28	74.6	74.6	95.4	98	1	0.3
	79.2	90.8	1	0.3	28	74.6	72	95.4	98	1	0.3
	79.2	90.8	1	0.3	28	74.6	72	95.4	98	1	0.3
	80.9	91.7	1	1	28	74.6	74.6	95.4	95.4	1	1
	80.9	91.7	1	1	28	74.6	74.6	95.4	95.4	1	1
82.3	82.3	97.7	1.1	0.6	22	76	76	104	106	1	0.6
	82.3	97.7	1.1	0.6	22	76	76	104	106	1	0.6
	84.3	95.8	1.1	1.1	22	76	76	104	104	1	1
	84.3	95.8	1.1	1.1	22	76	76	104	104	1	1
85	85	97.8	1.1	1.1	25	76	76	104	104	1	1
	85	97.8	1.1	1.1	25	76	76	104	104	1	1
	82.3	97.7	1.1	0.6	31	76	76	104	106	1	0.6
	82.3	97.7	1.1	0.6	31	76	76	104	106	1	0.6
84.3	84.3	95.8	1.1	1.1	31	76	76	104	104	1	1
	84.3	95.8	1.1	1.1	31	76	76	104	104	1	1
	85	97.8	1.1	1.1	31	76	76	104	104	1	1
	85	97.8	1.1	1.1	31	76	76	104	104	1	1
86.9	86.9	108.1	1.5	0.6	25	79	79	116	120	1.5	0.6
	86.9	108.1	1.5	0.6	35	79	79	116	120	1.5	0.6

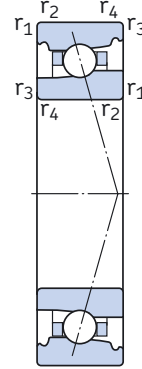
角接触球轴承
d 75 mm



CD, ACD

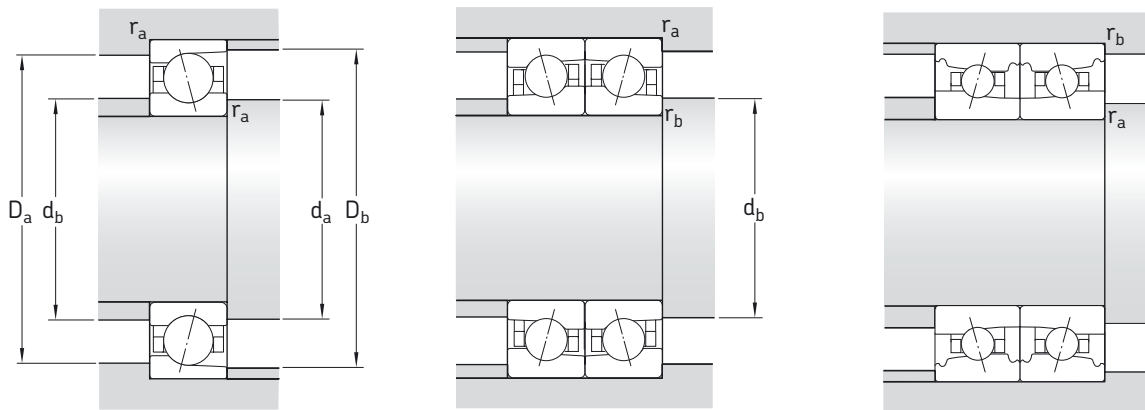


CE, ACE



FB, DB

基本尺寸			基本额定负荷		疲劳 负荷 极限 P_u	计算 系数 f_0	可达到的转速		质量	代号
d	D	B	C	C_0			脂润滑	油气润滑		
mm			kN		kN	-	r/min		kg	-
75	105	16	35.8	37.5	1.56	16	12 000	19 000	0.35	71915 CD/P4A
	105	16	35.8	37.5	1.56	16	15 000	22 000	0.30	71915 CD/HCP4A
	105	16	22.5	16.6	0.695	16	17 000	26 000	0.35	71915 CE/P4A
	105	16	22.5	16.6	0.695	16	19 000	30 000	0.29	71915 CE/HCP4A
	105	16	18.6	22.4	0.95	-	15 000	24 000	0.35	71915 FB/P7
	105	16	18.6	22.4	0.95	-	17 000	28 000	0.33	C71915 FB/P7
	105	16	33.8	35.5	1.5	-	10 000	17 000	0.35	71915 ACD/P4A
	105	16	33.8	35.5	1.5	-	13 000	20 000	0.30	71915 ACD/HCP4A
	105	16	21.6	15.6	0.67	-	15 000	24 000	0.35	71915 ACE/P4A
	105	16	21.6	15.6	0.67	-	17 000	28 000	0.29	71915 ACE/HCP4A
	105	16	17.8	21.6	0.915	-	14 000	22 000	0.35	71915 DB/P7
	105	16	17.8	21.6	0.915	-	16 000	24 000	0.33	C71915 DB/P7
	115	20	52.7	49	2.08	16	11 000	18 000	0.62	7015 CD/P4A
	115	20	52.7	49	2.08	16	14 000	22 000	0.52	7015 CD/HCP4A
	115	20	22.9	17.3	0.735	16	16 000	26 000	0.64	7015 CE/P4A
	115	20	22.9	17.3	0.735	16	18 000	28 000	0.59	7015 CE/HCP4A
	115	20	26.5	30.5	1.29	-	14 000	22 000	0.68	7015 FB/P7
	115	20	26.5	30.5	1.29	-	17 000	26 000	0.65	C7015 FB/P7
	115	20	49.4	46.5	1.96	-	9 500	16 000	0.62	7015 ACD/P4A
	115	20	49.4	46.5	1.96	-	12 000	19 000	0.52	7015 ACD/HCP4A
115	20	21.6	16.3	0.695	-	14 000	22 000	0.64	7015 ACE/P4A	
115	20	21.6	16.3	0.695	-	16 000	26 000	0.59	7015 ACE/HCP4A	
115	20	25.5	29	1.22	-	13 000	20 000	0.68	7015 DB/P7	
115	20	25.5	29	1.22	-	15 000	24 000	0.65	C7015 DB/P7	
130	25	83.2	69.5	2.9	15	10 000	17 000	1.20	7215 CD/P4A	
130	25	79.3	67	2.8	-	9 000	15 000	1.20	7215 ACD/P4A	

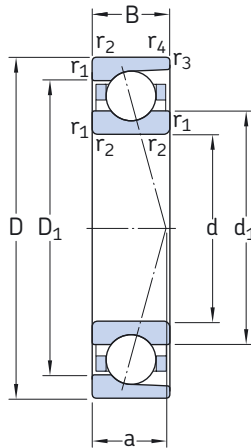


尺寸

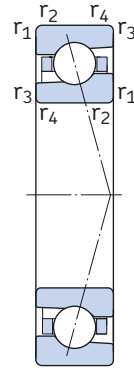
挡肩和倒角尺寸

d	d ₁ ~	D ₁ ~	r _{1,2} 最小	r _{3,4} 最小	a	d _a 最小	d _b 最小	D _a 最大	D _b 最大	r _a 最大	r _b 最大
mm						mm					
75	84.2	95.8	1	0.3	20	79.6	79.6	100	103	1	0.3
	84.2	95.8	1	0.3	20	79.6	79.6	100	103	1	0.3
	84.2	95.8	1	0.3	20	79.6	77	100	103	1	0.3
	84.2	95.8	1	0.3	20	79.6	77	100	103	1	0.3
86	86	96.7	1	1	23	79.6	79.6	100	100	1	1
	86	96.7	1	1	23	79.6	79.6	100	100	1	1
	84.2	95.8	1	0.3	29	79.6	79.6	100	103	1	0.3
	84.2	95.8	1	0.3	29	79.6	79.6	100	103	1	0.3
87.3	84.2	95.8	1	0.3	29	79.6	77	100	103	1	0.3
	84.2	95.8	1	0.3	29	79.6	77	100	103	1	0.3
	86	96.7	1	1	29	79.6	79.6	100	100	1	1
	86	96.7	1	1	29	79.6	79.6	100	100	1	1
89.3	87.3	102.7	1.1	0.6	23	81	81	109	111	1	0.6
	87.3	102.7	1.1	0.6	23	81	81	109	111	1	0.6
	89.3	100.8	1.1	1.1	23	81	81	109	109	1	1
	89.3	100.8	1.1	1.1	23	81	81	109	109	1	1
90	90	102.8	1.1	1.1	26	81	81	109	109	1	1
	90	102.8	1.1	1.1	26	81	81	109	109	1	1
	87.3	102.7	1.1	0.6	32	81	81	109	111	1	0.6
	87.3	102.7	1.1	0.6	32	81	81	109	111	1	0.6
91.9	89.3	100.8	1.1	1.1	32	81	81	109	109	1	1
	89.3	100.8	1.1	1.1	32	81	81	109	109	1	1
	90	102.8	1.1	1.1	32	81	81	109	109	1	1
	90	102.8	1.1	1.1	32	81	81	109	109	1	1
91.9	91.9	113.1	1.5	0.6	26	84	84	121	125	1.5	0.6
	91.9	113.1	1.5	0.6	37	84	84	121	125	1.5	0.6

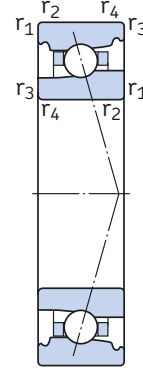
角接触球轴承
d 80 mm



CD, ACD



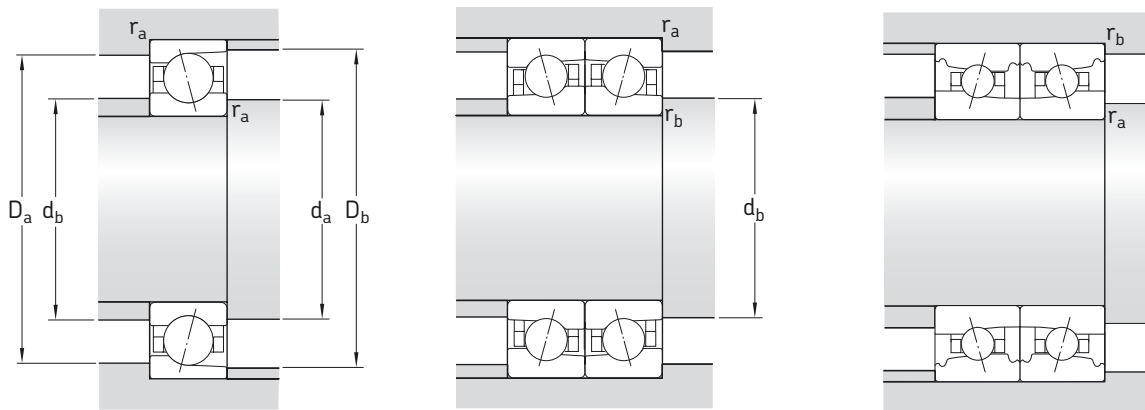
CE, ACE



FB, DB

基本尺寸			基本额定负荷		疲劳 负荷 极限 P_u	计算 系数 f_0	可达到的转速		质量	代号
d	D	B	C	C_0			脂润滑	油气润滑		
mm			kN		kN	—	r/min		kg	—
80	110	16	36.4	39	1.66	16	11 000	18 000	0.37	71916 CD/P4A
	110	16	36.4	39	1.66	16	15 000	22 000	0.31	71916 CD/HCP4A
	110	16	22.9	17.3	0.735	16	16 000	26 000	0.36	71916 CE/P4A
	110	16	22.9	17.3	0.735	16	18 000	28 000	0.31	71916 CE/HCP4A
	110	16	20.8	25.5	1.08	—	14 000	22 000	0.38	71916 FB/P7
	110	16	20.8	25.5	1.08	—	16 000	26 000	0.36	C71916 FB/P7
	110	16	34.5	36.5	1.56	—	9 500	16 000	0.37	71916 ACD/P4A
	110	16	34.5	36.5	1.56	—	12 000	19 000	0.31	71916 ACD/HCP4A
	110	16	21.6	16.3	0.695	—	14 000	22 000	0.36	71916 ACE/P4A
	110	16	21.6	16.3	0.695	—	16 000	26 000	0.31	71916 ACE/HCP4A
	110	16	19.9	24.5	1.02	—	13 000	20 000	0.38	71916 DB/P7
	110	16	19.9	24.5	1.02	—	15 000	24 000	0.36	C71916 DB/P7
	125	22	65	61	2.55	16	10 000	17 000	0.85	7016 CD/P4A ¹⁾
	125	22	65	61	2.55	16	13 000	20 000	0.71	7016 CD/HCP4A ¹⁾
	125	22	29.1	21.6	0.9	16	15 000	24 000	0.85	7016 CE/P4A
	125	22	29.1	21.6	0.9	16	17 000	26 000	0.77	7016 CE/HCP4A
125	22	35.1	39	1.63	—	13 000	20 000	0.89	7016 FB/P7	
125	22	35.1	39	1.63	—	16 000	24 000	0.84	C7016 FB/P7	
125	22	62.4	58.5	2.45	—	9 000	15 000	0.85	7016 ACD/P4A ¹⁾	
125	22	62.4	58.5	2.45	—	11 000	18 000	0.71	7016 ACD/HCP4A ¹⁾	
125	22	27.6	20.4	0.85	—	13 000	20 000	0.85	7016 ACE/P4A	
125	22	27.6	20.4	0.85	—	15 000	24 000	0.77	7016 ACE/HCP4A	
125	22	33.8	37.5	1.56	—	12 000	19 000	0.89	7016 DB/P7	
125	22	33.8	37.5	1.56	—	14 000	22 000	0.84	C7016 DB/P7	
140	26	97.5	81.5	3.35	15	9 500	16 000	1.45	7216 CD/P4A	
140	26	92.3	78	3.2	—	8 500	14 000	1.45	7216 ACD/P4A	

¹⁾ 带PEEK保持架的轴承

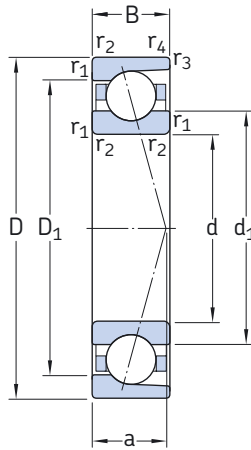


尺寸

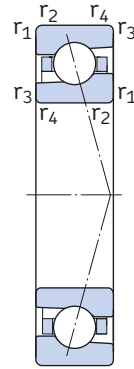
挡肩和倒角尺寸

d	d ₁ ~	D ₁ ~	r _{1,2} 最小	r _{3,4} 最小	a	d _a 最小	d _b 最小	D _a 最大	D _b 最大	r _a 最大	r _b 最大
mm						mm					
80	89.2	100.8	1	0.3	21	84.6	84.6	105	108	1	0.3
	89.2	100.8	1	0.3	21	84.6	84.6	105	108	1	0.3
	89.2	100.8	1	0.3	21	84.6	82	105	108	1	0.3
	89.2	100.8	1	0.3	21	84.6	82	105	108	1	0.3
	90.7	102.2	1	1	24	84.6	84.6	105	105	1	1
	90.7	102.2	1	1	24	84.6	84.6	105	105	1	1
	89.2	100.8	1	0.3	30	84.6	84.6	105	108	1	0.3
	89.2	100.8	1	0.3	30	84.6	84.6	105	108	1	0.3
	89.2	100.8	1	0.3	30	84.6	82	105	108	1	0.3
	89.2	100.8	1	0.3	30	84.6	82	105	108	1	0.3
	90.7	102.2	1	1	30	84.6	84.6	105	105	1	1
	90.7	102.2	1	1	30	84.6	84.6	105	105	1	1
93.9	93.9	111.1	1.1	0.6	25	86	86	119	121	1	0.6
	93.9	111.1	1.1	0.6	25	86	86	119	121	1	0.6
	95.9	109.2	1.1	1.1	25	86	86	119	119	1	1
	95.9	109.2	1.1	1.1	25	86	86	119	119	1	1
	96.7	111.4	1.1	1.1	28	86	86	119	119	1	1
	96.7	111.4	1.1	1.1	28	86	86	119	119	1	1
	93.9	111.1	1.1	0.6	35	86	86	119	121	1	0.6
	93.9	111.1	1.1	0.6	35	86	86	119	121	1	0.6
95.9	95.9	109.2	1.1	1.1	35	86	86	119	119	1	1
	95.9	109.2	1.1	1.1	35	86	86	119	119	1	1
	96.7	111.4	1.1	1.1	35	86	86	119	119	1	1
	96.7	111.4	1.1	1.1	35	86	86	119	119	1	1
	98.5	121.5	2	1	28	91	91	129	134	2	1
98.5	121.5	2	1	39	91	91	129	134	2	1	

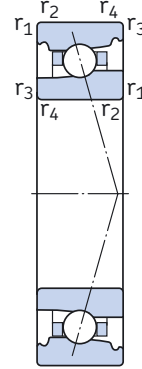
角接触球轴承
d 85 mm



CD, ACD



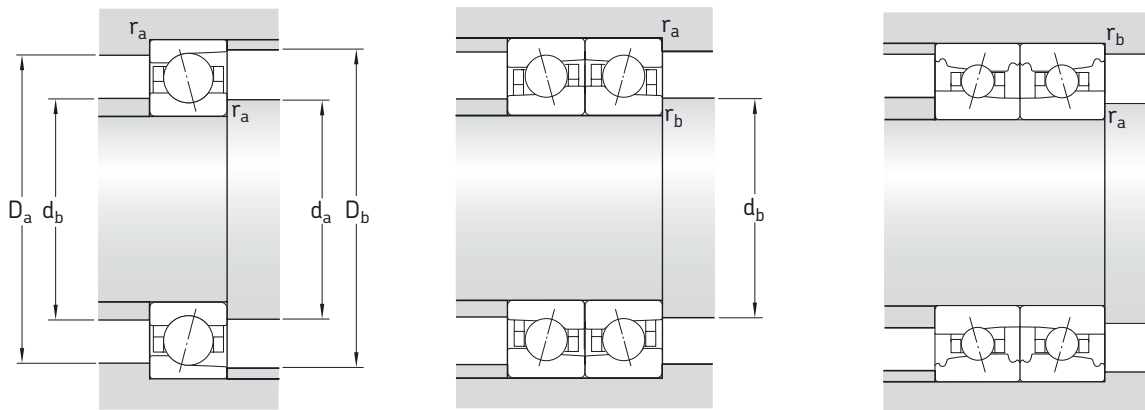
CE, ACE



FB, DB

基本尺寸			基本额定负荷		疲劳 负荷 极限 P_u	计算 系数 f_0	可达到的转速		质量	代号
d	D	B	C	C_0			脂润滑	油气润滑		
mm			kN		kN	-	r/min		kg	-
85	120	18	46.2	48	2.04	16	10 000	17 000	0.53	71917 CD/P4A
	120	18	46.2	48	2.04	16	14 000	20 000	0.44	71917 CD/HCP4A
	120	18	29.1	21.6	0.9	16	15 000	24 000	0.52	71917 CE/P4A
	120	18	29.1	21.6	0.9	16	17 000	26 000	0.44	71917 CE/HCP4A
	120	18	22.5	27.5	1.16	-	13 000	20 000	0.54	71917 FB/P7
	120	18	22.5	27.5	1.16	-	15 000	24 000	0.51	C71917 FB/P7
	120	18	43.6	45.5	1.93	-	9 000	15 000	0.53	71917 ACD/P4A
	120	18	43.6	45.5	1.93	-	11 000	18 000	0.44	71917 ACD/HCP4A
	120	18	27.6	20.4	0.85	-	13 000	20 000	0.52	71917 ACE/P4A
	120	18	27.6	20.4	0.85	-	15 000	24 000	0.44	71917 ACE/HCP4A
	120	18	21.6	26.5	1.1	-	12 000	19 000	0.54	71917 DB/P7
	120	18	21.6	26.5	1.1	-	14 000	22 000	0.51	C71917 DB/P7
	130	22	67.6	65.5	2.65	16	9 500	16 000	0.89	7017 CD/P4A ¹⁾
	130	22	67.6	65.5	2.65	16	12 000	19 000	0.74	7017 CD/HCP4A ¹⁾
	130	22	29.6	22.8	0.93	16	14 000	22 000	0.89	7017 CE/P4A
	130	22	29.6	22.8	0.93	16	16 000	26 000	0.81	7017 CE/HCP4A
	130	22	35.8	40.5	1.66	-	13 000	20 000	0.90	7017 FB/P7
	130	22	35.8	40.5	1.66	-	15 000	24 000	0.85	C7017 FB/P7
	130	22	63.7	62	2.5	-	8 500	14 000	0.89	7017 ACD/P4A ¹⁾
	130	22	63.7	62	2.5	-	10 000	17 000	0.74	7017 ACD/HCP4A ¹⁾
130	22	28.1	21.6	0.88	-	13 000	20 000	0.89	7017 ACE/P4A	
130	22	28.1	21.6	0.88	-	14 000	22 000	0.81	7017 ACE/HCP4A	
130	22	34.5	39	1.6	-	11 000	18 000	0.90	7017 DB/P7	
130	22	34.5	39	1.6	-	13 000	20 000	0.85	C7017 DB/P7	
150	28	99.5	88	3.45	15	9 000	15 000	1.80	7217 CD/P4A	
150	28	95.6	85	3.35	-	8 000	13 000	1.80	7217 ACD/P4A	

¹⁾ 带PEEK保持架的轴承

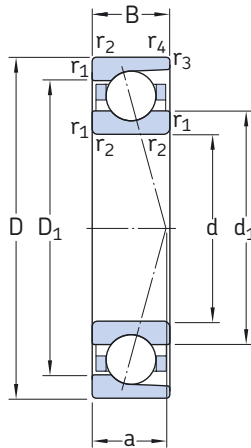


尺寸

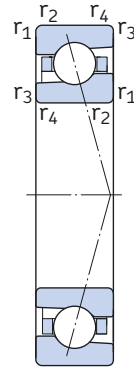
挡肩和倒角尺寸

d	d ₁ ~	D ₁ ~	r _{1,2} 最小	r _{3,4} 最小	a	d _a 最小	d _b 最小	D _a 最大	D _b 最大	r _a 最大	r _b 最大
mm						mm					
85	95.8	109.2	1.1	0.6	23	91	91	114	116	1	0.6
	95.8	109.2	1.1	0.6	23	91	91	114	116	1	0.6
	95.8	109.2	1.1	0.6	23	91	88.2	114	116	1	0.6
	95.8	109.2	1.1	0.6	23	91	88.2	114	116	1	0.6
98	98	110	1.1	1.1	26	91	91	114	114	1	1
	98	110	1.1	1.1	28	91	91	114	114	1	1
	95.8	109.2	1.1	0.6	33	91	91	114	116	1	0.6
	95.8	109.2	1.1	0.6	33	91	91	114	116	1	0.6
95.8	95.8	109.2	1.1	0.6	33	91	88.2	114	116	1	0.6
	95.8	109.2	1.1	0.6	33	91	88.2	114	116	1	0.6
	98	110	1.1	1.1	33	91	91	114	114	1	1
	98	110	1.1	1.1	33	91	91	114	114	1	1
98.9	98.9	116.1	1.1	0.6	26	91	91	124	126	1	0.6
	98.9	116.1	1.1	0.6	26	91	91	124	126	1	0.6
	100.9	114.2	1.1	1.1	26	91	91	124	124	1	1
	100.9	114.2	1.1	1.1	26	91	91	124	124	1	1
101.7	101.7	116.4	1.1	1.1	29	91	91	124	124	1	1
	101.7	116.4	1.1	1.1	29	91	91	124	124	1	1
	98.9	116.1	1.1	0.6	36	91	91	124	126	1	0.6
	98.9	116.1	1.1	0.6	36	91	91	124	126	1	0.6
100.9	100.9	114.2	1.1	1.1	36	91	91	124	124	1	1
	100.9	114.2	1.1	1.1	36	91	91	124	124	1	1
	101.7	116.4	1.1	1.1	36	91	91	124	124	1	1
	101.7	116.4	1.1	1.1	36	91	91	124	124	1	1
106.5	106.5	129.5	2	1	30	96	96	139	144	2	1
	106.5	129.5	2	1	42	96	96	139	144	2	1

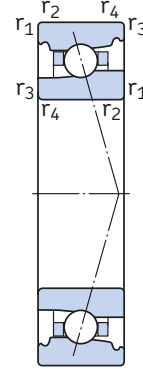
角接触球轴承
d 90 mm



CD, ACD



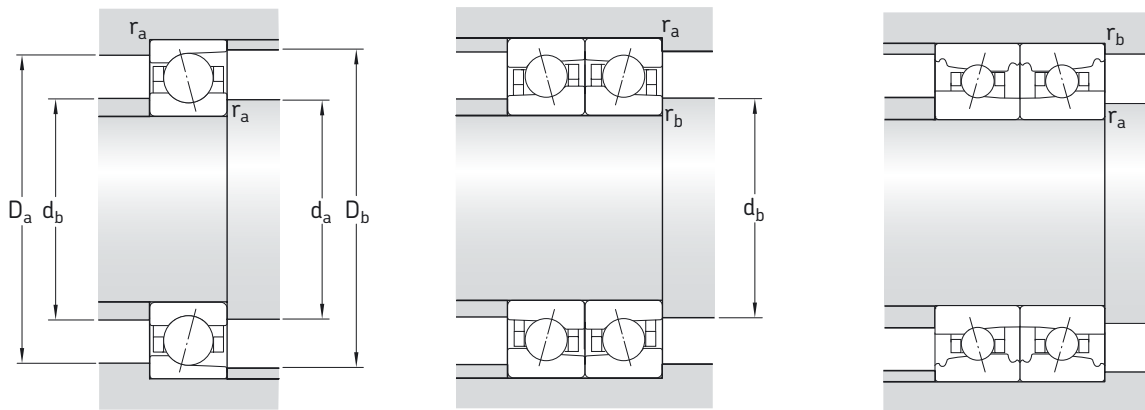
CE, ACE



FB, DB

基本尺寸			基本额定负荷		疲劳 负荷 极限 P_u	计算 系数 f_0	可达到的转速		质量	代号
d	D	B	C	C_0			脂润滑	油气润滑		
mm			kN		kN	-	r/min		kg	-
90	125	18	47.5	51	2.08	16	9 500	16 000	0.55	71918 CD/P4A ¹⁾
	125	18	47.5	51	2.08	16	13 000	19 000	0.47	71918 CD/HCP4A ¹⁾
	125	18	29.6	22.8	0.93	16	14 000	22 000	0.54	71918 CE/P4A
	125	18	29.6	22.8	0.93	16	16 000	26 000	0.46	71918 CE/HCP4A
	125	18	23.4	30.5	1.25	-	13 000	20 000	0.57	71918 FB/P7
	125	18	23.4	30.5	1.25	-	14 000	24 000	0.54	C71918 FB/P7
	125	18	44.2	48	1.96	-	8 500	14 000	0.55	71918 ACD/P4A ¹⁾
	125	18	44.2	48	1.96	-	10 000	17 000	0.47	71918 ACD/HCP4A ¹⁾
	125	18	28.1	21.6	0.88	-	13 000	20 000	0.54	71918 ACE/P4A
	125	18	28.1	21.6	0.88	-	14 000	22 000	0.46	71918 ACE/HCP4A
	125	18	22.5	29	1.18	-	11 000	18 000	0.57	71918 DB/P7
	125	18	22.5	29	1.18	-	13 000	20 000	0.54	C71918 DB/P7
	140	24	79.3	76.5	3	16	9 000	15 000	1.15	7018 CD/P4A ¹⁾
	140	24	79.3	76.5	3	16	11 000	18 000	0.95	7018 CD/HCP4A ¹⁾
	140	24	37.1	28	1.1	16	13 000	20 000	1.15	7018 CE/P4A
	140	24	37.1	28	1.1	16	15 000	24 000	1.03	7018 CE/HCP4A
	140	24	39	42.5	1.66	-	12 000	18 000	1.20	7018 FB/P7
	140	24	39	42.5	1.66	-	14 000	22 000	1.15	C7018 FB/P7
	140	24	74.1	72	2.85	-	8 000	13 000	1.15	7018 ACD/P4A ¹⁾
	140	24	74.1	72	2.85	-	9 500	16 000	0.95	7018 ACD/HCP4A ¹⁾
140	24	35.1	26.5	1.04	-	12 000	19 000	1.15	7018 ACE/P4A	
140	24	35.1	26.5	1.04	-	13 000	22 000	1.03	7018 ACE/HCP4A	
140	24	37.1	40.5	1.6	-	11 000	17 000	1.20	7018 DB/P7	
140	24	37.1	40.5	1.6	-	12 000	19 000	1.15	C7018 DB/P7	
160	30	127	112	4.25	15	8 500	14 000	2.25	7218 CD/P4A	
160	30	121	106	4.05	-	7 500	12 000	2.25	7218 ACD/P4A	

¹⁾ 带PEEK保持架的轴承

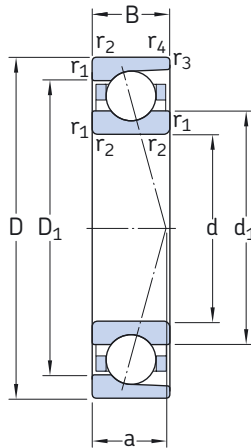


尺寸

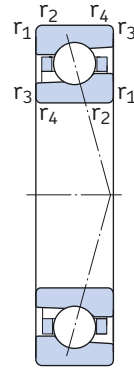
挡肩和倒角尺寸

d	d ₁ ~	D ₁ ~	r _{1,2} 最小	r _{3,4} 最小	a	d _a 最小	d _b 最小	D _a 最大	D _b 最大	r _a 最大	r _b 最大
mm	mm										
90	100.8	114.2	1.1	0.6	23	96	96	119	121	1	0.6
	100.8	114.2	1.1	0.6	23	96	96	119	121	1	0.6
	100.8	114.2	1.1	0.6	23	96	93.2	119	121	1	0.6
	100.8	114.2	1.1	0.6	23	96	93.2	119	121	1	0.6
103	103	115	1.1	1.1	27	96	96	119	119	1	1
	103	115	1.1	1.1	27	96	96	119	119	1	1
	100.8	114.2	1.1	0.6	34	96	96	119	121	1	0.6
	100.8	114.2	1.1	0.6	34	96	96	119	121	1	0.6
100.8	100.8	114.2	1.1	0.6	34	96	93.2	119	121	1	0.6
	100.8	114.2	1.1	0.6	34	96	93.2	119	121	1	0.6
	103	115	1.1	1.1	34	96	96	119	119	1	1
	103	115	1.1	1.1	34	96	96	119	119	1	1
105.4	105.4	124.6	1.5	0.6	28	97	97	133	136	1.5	0.6
	105.4	124.6	1.5	0.6	28	97	97	133	136	1.5	0.6
	107.4	122.7	1.5	1.5	28	97	97	133	133	1.5	1.5
	107.4	122.7	1.5	1.5	28	97	97	133	133	1.5	1.5
108.7	108.7	125	1.5	1.5	28	97	97	133	133	1.5	1.5
	108.7	125	1.5	1.5	28	97	97	133	133	1.5	1.5
	105.4	124.6	1.5	0.6	39	97	97	133	136	1.5	0.6
	105.4	124.6	1.5	0.6	39	97	97	133	136	1.5	0.6
107.4	107.4	122.7	1.5	1.5	39	97	97	133	133	1.5	1.5
	107.4	122.7	1.5	1.5	39	97	97	133	133	1.5	1.5
	108.7	125	1.5	1.5	31	97	97	133	133	1.5	1.5
	108.7	125	1.5	1.5	31	97	97	133	133	1.5	1.5
111.6	111.6	138.4	2	1	32	101	101	149	154	2	1
	111.6	138.4	2	1	44	101	101	149	154	2	1

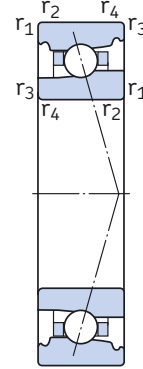
角接触球轴承
d 95 mm



CD, ACD

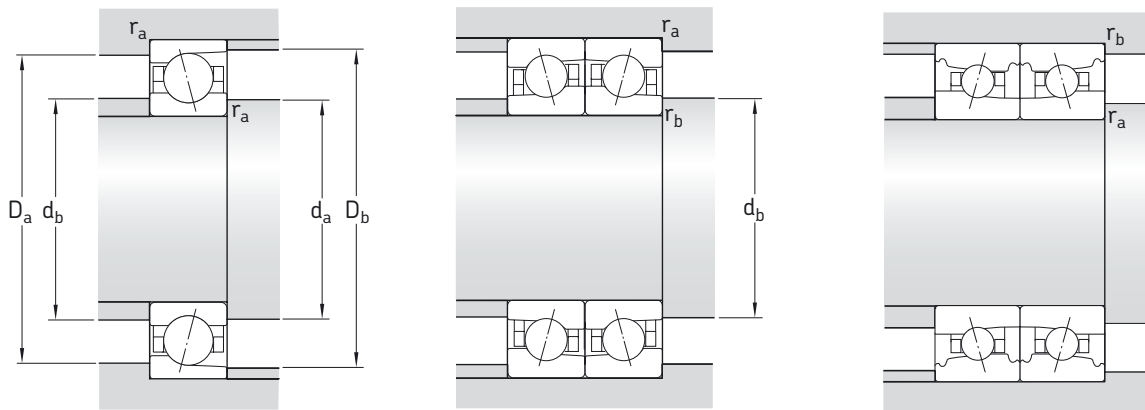


CE, ACE



FB, DB

基本尺寸			基本额定负荷		疲劳 负荷 极限 P_u	计算 系数 f_0	可达到的转速		质量	代号
d	D	B	C	C_0			脂润滑	油气润滑		
mm			kN		kN	—	r/min		kg	—
95	130	18	49.4	55	2.2	16	9 000	15 000	0.58	71919 CD/P4A
	130	18	49.4	55	2.2	16	12 000	18 000	0.49	71919 CD/HCP4A
	130	18	31.2	24.5	0.98	16	14 000	22 000	0.57	71919 CE/P4A
	130	18	31.2	24.5	0.98	16	15 000	24 000	0.48	71919 CE/HCP4A
	130	18	24.7	32.5	1.32	—	12 000	19 000	0.60	71919 FB/P7
	130	18	24.7	32.5	1.32	—	14 000	22 000	0.56	C71919 FB/P7
	130	18	46.2	52	2.08	—	8 500	14 000	0.58	71919 ACD/P4A
	130	18	46.2	52	2.08	—	9 500	16 000	0.49	71919 ACD/HCP4A
	130	18	29.6	23.2	0.93	—	12 000	19 000	0.57	71919 ACE/P4A
	130	18	29.6	23.2	0.93	—	14 000	22 000	0.48	71919 ACE/HCP4A
	130	18	23.4	31.5	1.25	—	11 000	17 000	0.60	71919 DB/P7
	130	18	23.4	31.5	1.25	—	12 000	20 000	0.56	C71919 DB/P7
	145	24	81.9	80	3.1	16	8 500	14 000	1.20	7019 CD/P4A
	145	24	81.9	80	3.1	16	10 000	17 000	1.00	7019 CD/HCP4A
	145	24	37.7	29	1.14	16	13 000	20 000	1.12	7019 CE/P4A
	145	24	37.7	29	1.14	16	14 000	22 000	1.07	7019 CE/HCP4A
	145	24	39	44	1.73	—	11 000	18 000	1.23	7019 FB/P7
	145	24	39	44	1.73	—	14 000	20 000	1.16	C7019 FB/P7
	145	24	76.1	76.5	2.9	—	8 000	13 000	1.20	7019 ACD/P4A
	145	24	76.1	76.5	2.9	—	9 000	15 000	1.00	7019 ACD/HCP4A
145	24	35.8	28	1.08	—	11 000	18 000	1.12	7019 ACE/P4A	
145	24	35.8	28	1.08	—	13 000	20 000	1.07	7019 ACE/HCP4A	
145	24	37.1	42.5	1.63	—	10 000	16 000	1.23	7019 DB/P7	
145	24	37.1	42.5	1.63	—	12 000	18 000	1.16	C7019 DB/P7	
170	32	138	120	4.4	15	8 000	13 000	2.70	7219 CD/P4A	
170	32	133	114	4.25	—	7 500	12 000	2.70	7219 ACD/P4A	

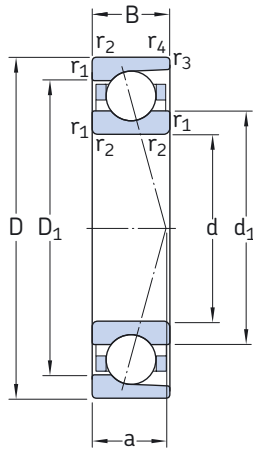


尺寸

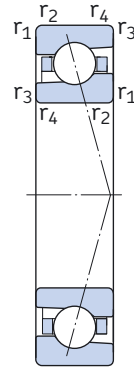
挡肩和倒角尺寸

d	d ₁ ~	D ₁ ~	r _{1,2} 最小	r _{3,4} 最小	a	d _a 最小	d _b 最小	D _a 最大	D _b 最大	r _a 最大	r _b 最大
mm						mm					
95	105.8	119.2	1.1	0.6	24	101	101	124	126	1	0.6
	105.8	119.2	1.1	0.6	24	101	101	124	126	1	0.6
	105.8	119.2	1.1	0.6	24	101	98.2	124	126	1	0.6
	105.8	119.2	1.1	0.6	24	101	98.2	124	126	1	0.6
108	108	120	1.1	1.1	27	101	101	124	124	1	1
	108	120	1.1	1.1	27	101	101	124	124	1	1
	105.8	119.2	1.1	0.6	35	101	101	124	126	1	0.6
	105.8	119.2	1.1	0.6	35	101	101	124	126	1	0.6
105.8	105.8	119.2	1.1	0.6	35	101	98.2	124	126	1	0.6
	105.8	119.2	1.1	0.6	35	101	98.2	124	126	1	0.6
	108	120	1.1	1.1	35	101	101	124	124	1	1
	108	120	1.1	1.1	35	101	101	124	124	1	1
110.4	110.4	129.6	1.5	0.6	28	102	102	138	141	1.5	0.6
	110.4	129.6	1.5	0.6	28	102	102	138	141	1.5	0.6
	112.4	127.7	1.5	1.5	28	102	102	138	138	1.5	1.5
	112.4	127.7	1.5	1.5	28	102	102	138	138	1.5	1.5
113.7	113.7	130	1.5	1.5	32	102	102	138	138	1.5	1.5
	113.7	130	1.5	1.5	32	102	102	138	138	1.5	1.5
	110.4	129.6	1.5	0.6	40	102	102	138	141	1.5	0.6
	110.4	129.6	1.5	0.6	40	102	102	138	141	1.5	0.6
112.4	112.4	127.7	1.5	1.5	40	102	102	138	138	1.5	1.5
	112.4	127.7	1.5	1.5	40	102	102	138	138	1.5	1.5
	113.7	130	1.5	1.5	40	102	102	138	138	1.5	1.5
	113.7	130	1.5	1.5	40	102	102	138	138	1.5	1.5
118.1	118.1	146.9	2.1	1.1	34	107	107	158	163	2	1
	118.1	146.9	2.1	1.1	47	107	107	158	163	2	1

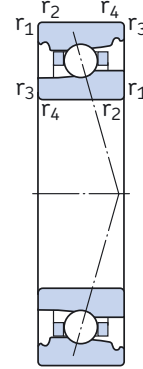
角接触球轴承
d 100 mm



CD, ACD

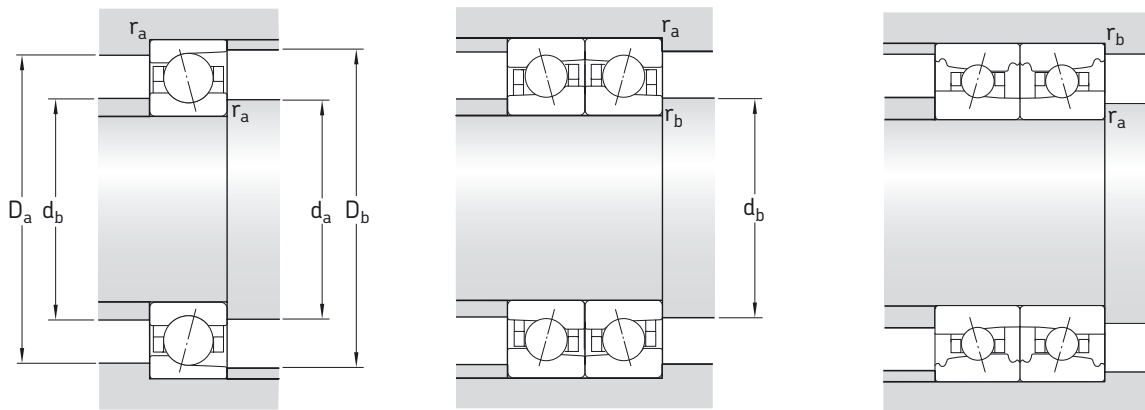


CE, ACE



FB, DB

基本尺寸			基本额定负荷		疲劳 负荷 极限 P_u	计算 系数 f_0	可达到的转速		质量	代号
d	D	B	C	C_0			脂润滑	油气润滑		
mm			kN		kN	-	r/min		kg	-
100	140	20	60.5	65.5	2.55	16	8 500	14 000	0.80	71920 CD/P4A
	140	20	60.5	65.5	2.55	16	11 000	17 000	0.66	71920 CD/HCP4A
	140	20	37.7	29	1.14	16	13 000	20 000	0.77	71920 CE/P4A
	140	20	37.7	29	1.14	16	14 000	22 000	0.65	71920 CE/HCP4A
	140	20	31.9	40	1.53	-	11 000	18 000	0.79	71920 FB/P7
	140	20	31.9	40	1.53	-	13 000	20 000	0.75	C71920 FB/P7
	140	20	57.2	63	2.4	-	8 000	13 000	0.80	71920 ACD/P4A
	140	20	57.2	63	2.4	-	9 000	15 000	0.66	71920 ACD/HCP4A
	140	20	35.8	28	1.08	-	11 000	18 000	0.77	71920 ACE/P4A
	140	20	35.8	28	1.08	-	13 000	20 000	0.65	71920 ACE/HCP4A
	140	20	30.2	38	1.46	-	10 000	16 000	0.79	71920 DB/P7
	140	20	30.2	38	1.46	-	12 000	18 000	0.75	C71920 DB/P7
	150	24	83.2	85	3.2	16	8 500	14 000	1.25	7020 CD/P4A
	150	24	83.2	85	3.2	16	9 500	16 000	1.05	7020 CD/HCP4A
	150	24	39	30.5	1.16	16	12 000	19 000	1.25	7020 CE/P4A
	150	24	39	30.5	1.16	16	14 000	22 000	1.12	7020 CE/HCP4A
	150	24	39.7	46.5	1.76	-	11 000	17 000	1.28	7020 FB/P7
	150	24	39.7	46.5	1.76	-	13 000	20 000	1.21	C7020 FB/P7
	150	24	79.3	80	3.05	-	7 500	12 000	1.25	7020 ACD/P4A
	150	24	79.3	80	3.05	-	9 000	15 000	1.05	7020 ACD/HCP4A
150	24	36.4	29	1.1	-	11 000	17 000	1.25	7020 ACE/P4A	
150	24	36.4	29	1.1	-	12 000	19 000	1.12	7020 ACE/HCP4A	
150	24	37.7	44	1.7	-	9 500	15 000	1.28	7020 DB/P7	
150	24	37.7	44	1.7	-	11 000	18 000	1.21	C7020 DB/P7	
180	34	156	137	4.9	15	7 500	12 000	3.25	7220 CD/P4A	
180	34	148	129	4.65	-	7 000	11 000	3.25	7220 ACD/P4A	

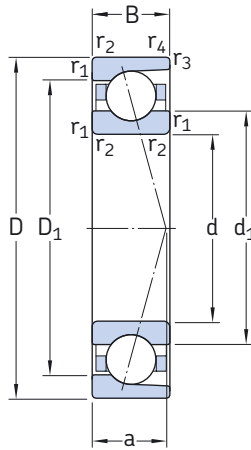


尺寸

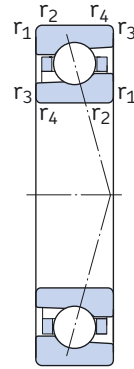
挡肩和倒角尺寸

d	d ₁ ~	D ₁ ~	r _{1,2} 最小	r _{3,4} 最小	a	d _a 最小	d _b 最小	D _a 最大	D _b 最大	r _a 最大	r _b 最大
mm						mm					
100	112.3	127.7	1.1	0.6	26	106	106	134	136	1	0.6
	112.3	127.7	1.1	0.6	26	106	106	134	136	1	0.6
	112.3	127.7	1.1	0.6	26	106	104	134	136	1	0.6
	112.3	127.7	1.1	0.6	26	106	104	134	136	1	0.6
	114.5	128.9	1.1	1.1	30	106	106	134	134	1	1
	114.5	128.9	1.1	1.1	30	106	106	134	134	1	1
	112.3	127.7	1.1	0.6	38	106	106	134	136	1	0.6
	112.3	127.7	1.1	0.6	38	106	106	134	136	1	0.6
	112.3	127.7	1.1	0.6	38	106	104	134	136	1	0.6
	112.3	127.7	1.1	0.6	38	106	104	134	136	1	0.6
	114.5	128.9	1.1	1.1	38	106	106	134	134	1	1
	114.5	128.9	1.1	1.1	38	106	106	134	134	1	1
	115.4	134.6	1.5	0.6	29	107	107	143	146	1.5	0.6
	115.4	134.6	1.5	0.6	29	107	107	143	146	1.5	0.6
	117.4	132.7	1.5	1.5	29	107	107	143	143	1.5	1.5
	117.4	132.7	1.5	1.5	29	107	107	143	143	1.5	1.5
118.7	135	1.5	1.5	32	107	107	143	143	1.5	1.5	
118.7	135	1.5	1.5	32	107	107	143	143	1.5	1.5	
115.4	134.6	1.5	0.6	41	107	107	143	146	1.5	0.6	
115.4	134.6	1.5	0.6	41	107	107	143	146	1.5	0.6	
117.4	132.7	1.5	1.5	41	107	107	143	143	1.5	1.5	
117.4	132.7	1.5	1.5	41	107	107	143	143	1.5	1.5	
118.7	135	1.5	1.5	41	107	107	143	143	1.5	1.5	
118.7	135	1.5	1.5	41	107	107	143	143	1.5	1.5	
124.7	155.3	2.1	1.1	36	112	112	168	173	2	1	
124.7	155.3	2.1	1.1	50	112	112	168	173	2	1	

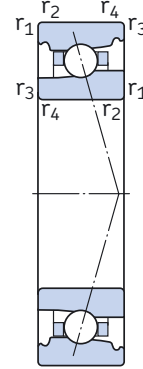
角接触球轴承
d 105 – 110 mm



CD, ACD



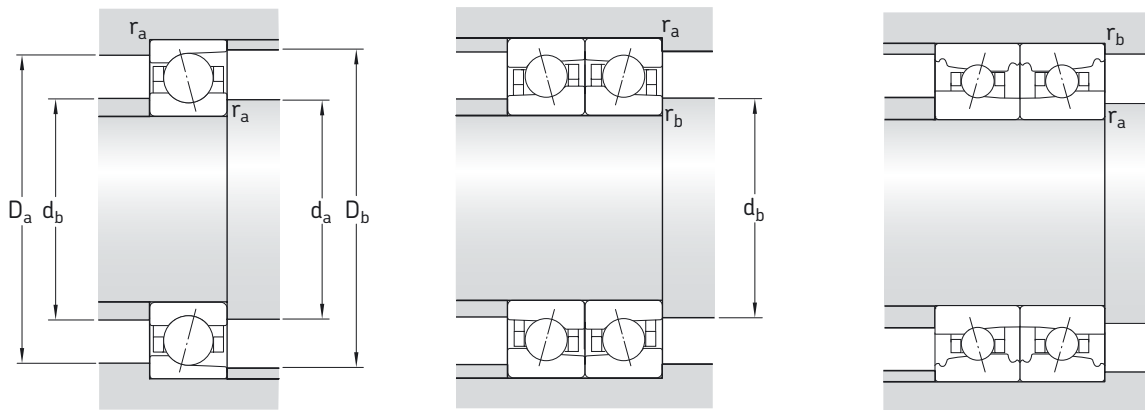
CE, ACE



FB, DB

基本尺寸			基本额定负荷		疲劳 负荷 极限 P_u	计算 系数 f_0	可达到的转速		质量	代号
d	D	B	C	C_0			脂润滑	油气润滑		
mm			kN		kN	–	r/min		kg	–
105	145	20	61.8	69.5	2.6	16	8 500	14 000	0.82	71921 CD/P4A
	145	20	61.8	69.5	2.6	16	10 000	16 000	0.69	71921 CD/HCP4A
	145	20	57.2	65.5	2.5	–	7 500	12 000	0.82	71921 ACD/P4A
	145	20	57.2	65.5	2.5	–	9 000	15 000	0.69	71921 ACD/HCP4A
	160	26	95.6	96.5	3.6	16	8 000	13 000	1.60	7021 CD/P4A
	160	26	90.4	93	3.4	–	7 500	12 000	1.60	7021 ACD/P4A
	190	36	172	153	5.3	15	7 500	12 000	3.85	7221 CD/P4A
	190	36	163	146	5.1	–	6 700	10 000	3.85	7221 ACD/P4A
110	150	20	62.4	72	2.7	17	8 000	13 000	0.86	71922 CD/P4A ¹⁾
	150	20	62.4	72	2.7	17	10 000	16 000	0.72	71922 CD/HCP4A ¹⁾
	150	20	39.7	32	1.2	17	12 000	18 000	0.84	71922 CE/P4A
	150	20	39.7	32	1.2	17	13 000	20 000	0.71	71922 CE/HCP4A
	150	20	33.8	45	1.66	–	10 000	16 000	0.85	71922 FB/P7
	150	20	33.8	45	1.66	–	12 000	19 000	0.81	C71922 FB/P7
	150	20	58.5	68	2.55	–	7 500	12 000	0.86	71922 ACD/P4A ¹⁾
	150	20	58.5	68	2.55	–	8 500	14 000	0.72	71922 ACD/HCP4A ¹⁾
	150	20	37.1	30.5	1.12	–	10 000	16 000	0.84	71922 ACE/P4A
	150	20	37.1	30.5	1.12	–	12 000	19 000	0.71	71922 ACE/HCP4A
	150	20	32.5	43	1.6	–	9 500	15 000	0.85	71922 DB/P7
	150	20	32.5	43	1.6	–	11 000	17 000	0.81	C71922 DB/P7
	170	28	111	108	3.9	16	7 500	12 000	1.95	7022 CD/P4A
	170	28	49.4	62	2.2	–	9 500	15 000	2.00	7022 FB/P7
	170	28	49.4	62	2.2	–	11 000	18 000	1.90	C7022 FB/P7
	170	28	104	104	3.75	–	7 000	11 000	1.95	7022 ACD/P4A
	170	28	46.8	60	2.12	–	8 500	14 000	2.00	7022 DB/P7
	170	28	46.8	60	2.12	–	10 000	16 000	1.90	C7022 DB/P7
	200	38	178	166	5.6	15	7 000	11 000	4.55	7222 CD/P4A
	200	38	168	160	5.4	–	6 700	10 000	4.55	7222 ACD/P4A

¹⁾ 带PEEK保持架的轴承

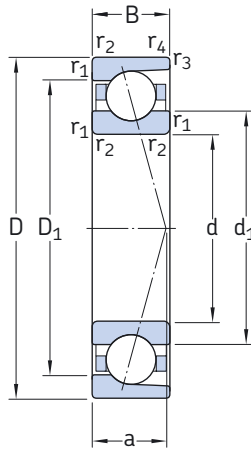


尺寸

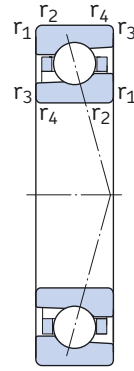
挡肩和倒角尺寸

d	d ₁ ~	D ₁ ~	r _{1,2} 最小	r _{3,4} 最小	a	d _a 最小	d _b 最小	D _a 最大	D _b 最大	r _a 最大	r _b 最大	
mm						mm						
105	117.3	132.7	1.1	0.6	27	111	111	139	141	1	0.6	
	117.3	132.7	1.1	0.6	27	111	111	139	141	1	0.6	
	117.3	132.7	1.1	0.6	39	111	111	139	141	1	0.6	
	117.3	132.7	1.1	0.6	39	111	111	139	141	1	0.6	
	121.9	143.1	2	1	31	114	114	151	155	2	1	
	121.9	143.1	2	1	44	114	114	151	155	2	1	
	131.2	163.8	2.1	1.1	38	117	117	178	183	2	1	
	131.2	163.8	2.1	1.1	53	117	117	178	183	2	1	
	110	122.3	137.7	1.1	0.6	27	116	116	144	146	1	0.6
		122.3	137.7	1.1	0.6	27	116	116	144	146	1	0.6
		122.3	137.7	1.1	0.6	27	116	114	144	146	1	0.6
		122.3	137.7	1.1	0.6	27	116	114	144	146	1	0.6
124.5		138.9	1.1	1.1	31	116	116	144	144	1	1	
124.5		138.9	1.1	1.1	31	116	116	144	144	1	1	
122.3		137.7	1.1	0.6	40	116	116	144	146	1	0.6	
122.3		137.7	1.1	0.6	40	116	116	144	146	1	0.6	
122.3		137.7	1.1	0.6	40	116	114	144	146	1	0.6	
122.3		137.7	1.1	0.6	40	116	114	144	146	1	0.6	
124.5		138.9	1.1	1.1	40	116	116	144	144	1	1	
124.5		138.9	1.1	1.1	40	116	116	144	144	1	1	
128.5		151.5	2	1	33	119	119	161	165	2	1	
133.2		150.5	2	2	37	119	119	161	161	2	2	
133.2		150.5	2	2	37	119	119	161	161	2	2	
128.5		151.5	2	1	47	119	119	161	165	2	1	
133.2		150.5	2	2	47	119	119	161	161	2	2	
133.2		150.5	2	2	47	119	119	161	161	2	2	
138.7		171.3	2.1	1.1	40	122	122	188	193	2	1	
138.7		171.3	2.1	1.1	55	122	122	188	193	2	1	

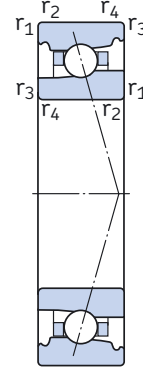
角接触球轴承
d 120 – 140 mm



CD, ACD



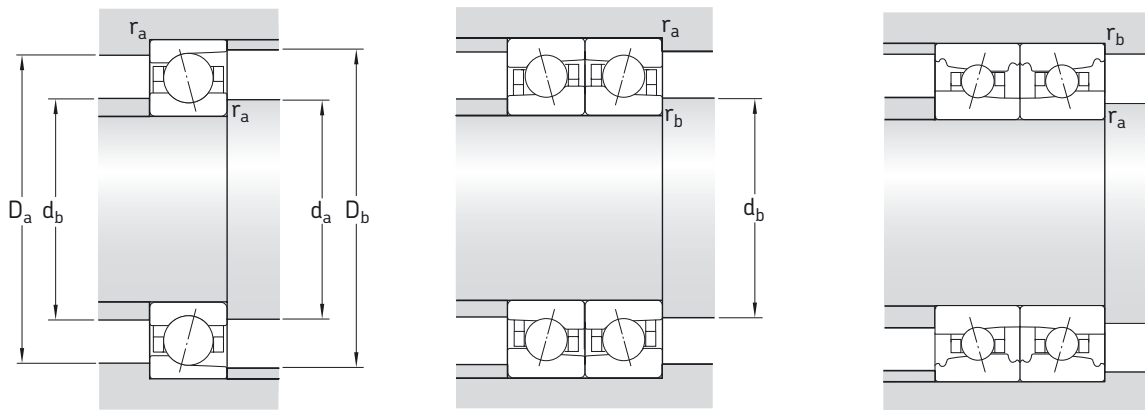
CE, ACE



FB, DB

基本尺寸			基本额定负荷		疲劳 负荷 极限 P_u	计算 系数 f_0	可达到的转速		质量	代号
d	D	B	C	C_0			脂润滑	油气润滑		
mm			kN		kN	–	r/min		kg	–
120	165	22	78	91.5	3.25	16	7 500	12 000	1.15	71924 CD/P4A
	165	22	78	91.5	3.25	16	9 000	14 000	0.97	71924 CD/HCP4A
	165	22	49.4	40.5	1.43	16	11 000	16 000	1.15	71924 CE/P4A
	165	22	49.4	40.5	1.43	16	12 000	19 000	0.96	71924 CE/HCP4A
	165	22	37.7	51	1.8	–	9 500	15 000	1.17	71924 FB/P7
	165	22	37.7	51	1.8	–	11 000	17 000	1.10	C71924 FB/P7
	165	22	72.8	86.5	3.05	–	7 000	11 000	1.15	71924 ACD/P4A
	165	22	72.8	86.5	3.05	–	8 000	13 000	0.97	71924 ACD/HCP4A
	165	22	46.2	38	1.37	–	9 500	15 000	1.15	71924 ACE/P4A
	165	22	46.2	38	1.37	–	11 000	17 000	0.96	71924 ACE/HCP4A
	165	22	36.4	49	1.73	–	8 500	13 000	1.17	71924 DB/P7
	165	22	36.4	49	1.73	–	10 000	15 000	1.10	C71924 DB/P7
	180	28	114	122	4.25	16	7 000	11 000	2.10	7024 CD/P4A
	180	28	52	68	2.36	–	9 000	14 000	2.15	7024 FB/P7
	180	28	52	68	2.36	–	10 000	17 000	2.00	C7024 FB/P7
	180	28	111	116	4	–	6 700	10 000	2.10	7024 ACD/P4A
	180	28	49.4	65.5	2.28	–	8 000	13 000	2.15	7024 DB/P7
	180	28	49.4	65.5	2.28	–	9 000	15 000	2.00	C7024 DB/P7
215	40	199	193	6.3	15	6 700	10 000	5.40	7224 CD/P4A	
215	40	190	183	6	–	6 000	9 000	5.40	7224 ACD/P4A	
130	180	24	92.3	108	3.65	16	7 000	11 000	1.55	71926 CD/P4A ¹⁾
	180	24	92.3	108	3.65	16	8 500	13 000	1.30	71926 CD/HCP4A ¹⁾
	180	24	87.1	102	3.45	–	6 700	10 000	1.55	71926 ACD/P4A ¹⁾
	180	24	87.1	102	3.45	–	7 500	12 000	1.30	71926 ACD/HCP4A ¹⁾
	200	33	148	156	5.2	16	6 700	10 000	3.20	7026 CD/P4A
	200	33	140	150	4.9	–	6 000	9 000	3.20	7026 ACD/P4A
140	190	24	95.6	116	3.9	17	6 700	10 000	1.65	71928 CD/P4A
	190	24	95.6	116	3.9	17	8 000	12 000	1.35	71928 CD/HCP4A
	190	24	90.4	110	3.65	–	6 000	9 000	1.65	71928 ACD/P4A
	190	24	90.4	110	3.65	–	7 000	11 000	1.35	71928 ACD/HCP4A
	210	33	153	166	5.3	16	6 700	10 000	3.40	7028 CD/P4A
	210	33	146	156	5.1	–	5 600	8 500	3.40	7028 ACD/P4A

¹⁾ 带PEEK保持架的轴承

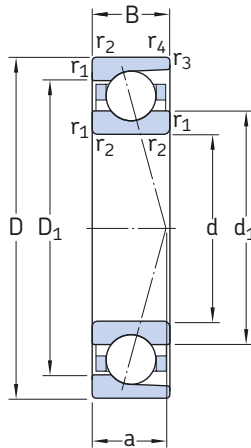


尺寸

挡肩和倒角尺寸

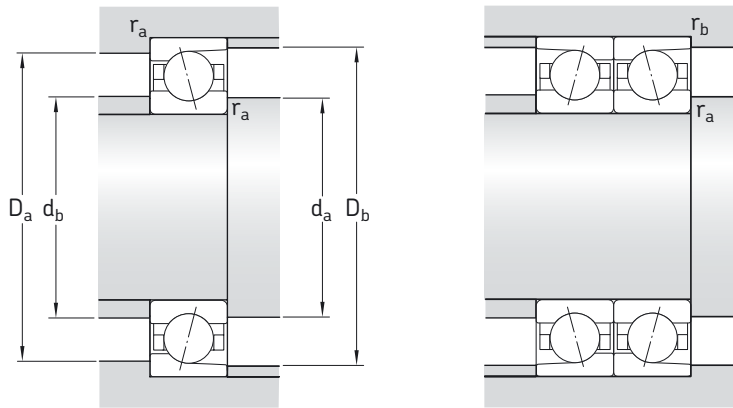
d	d ₁ ~	D ₁ ~	r _{1,2} 最小	r _{3,4} 最小	a	d _a 最小	d _b 最小	D _a 最大	D _b 最大	r _a 最大	r _b 最大
mm						mm					
120	133.9	151.1	1.1	0.6	30	126	126	159	161	1	0.6
	133.9	151.1	1.1	0.6	30	126	126	159	161	1	0.6
	133.9	151.1	1.1	0.6	30	126	124	159	161	1	0.6
	133.9	151.1	1.1	0.6	30	126	124	159	161	1	0.6
	136.5	151.9	1.1	1.1	34	126	126	159	159	1	1
	136.5	151.9	1.1	1.1	34	126	126	159	159	1	1
	133.9	151.1	1.1	0.6	44	126	126	159	161	1	0.6
	133.9	151.1	1.1	0.6	44	126	126	159	161	1	0.6
	133.9	151.1	1.1	0.6	44	126	124	159	161	1	0.6
	133.9	151.1	1.1	0.6	44	126	124	159	161	1	0.6
	136.5	151.9	1.1	1.1	44	126	126	159	159	1	1
	136.5	151.9	1.1	1.1	44	126	126	159	159	1	1
	138.5	161.5	2	1	34	129	129	171	175	2	1
	143.2	160.5	2	2	39	129	129	171	171	2	2
	143.2	160.5	2	2	39	129	129	171	171	2	2
	138.5	161.5	2	1	49	129	129	171	175	2	1
143.2	160.5	2	2	49	129	129	171	171	2	2	
143.2	160.5	2	2	49	129	129	171	171	2	2	
150.3	186.7	2.1	1.1	43	132	132	203	208	2	1	
150.3	186.7	2.1	1.1	60	132	132	203	208	2	1	
130	145.4	164.6	1.5	0.6	33	137	137	173	176	1.5	0.6
	145.4	164.6	1.5	0.6	33	137	137	173	176	1.5	0.6
	145.4	164.6	1.5	0.6	48	137	137	173	176	1.5	0.6
	145.4	164.6	1.5	0.6	48	137	137	173	176	1.5	0.6
	151.6	178.4	2	1	39	139	139	191	195	2	1
	151.6	178.4	2	1	55	139	139	191	195	2	1
140	155.4	174.6	1.5	0.6	34	147	147	183	186	1.5	0.6
	155.4	174.6	1.5	0.6	34	147	147	183	186	1.5	0.6
	155.4	174.6	1.5	0.6	51	147	147	183	186	1.5	0.6
	155.4	174.6	1.5	0.6	51	147	147	183	186	1.5	0.6
	161.6	188.4	2	1	40	149	149	201	205	2	1
	161.6	188.4	2	1	58	149	149	201	205	2	1

角接触球轴承
d 150 – 240 mm



CD, ACD

基本尺寸			基本额定负荷		疲劳 负荷 极限 P_u	计算 系数 f_0	可达到的转速		质量	代号
d	D	B	C	C_0			脂润滑	油气润滑		
mm			kN		kN	–	r/min		kg	–
150	210	28	125	146	4.75	16	6 300	9 500	2.55	71930 CD/P4A
	210	28	119	140	4.5	–	5 600	8 500	2.55	71930 ACD/P4A
	225	35	172	190	5.85	16	6 000	9 000	4.15	7030 CD/P4A
	225	35	163	180	5.6	–	5 300	8 000	4.15	7030 ACD/P4A
160	220	28	130	160	5	16	6 000	9 000	2.70	71932 CD/P4A
	220	28	124	153	4.75	–	5 300	8 000	2.70	71932 ACD/P4A
	240	38	195	216	6.55	16	5 600	8 500	5.10	7032 CD/P4A
	240	38	182	204	6.2	–	5 000	7 500	5.10	7032 ACD/P4A
170	230	28	133	166	5.1	16	5 600	8 500	2.85	71934 CD/P4A
	230	28	124	160	4.8	–	5 000	7 500	2.85	71934 ACD/P4A
	260	42	212	245	7.1	16	5 300	8 000	6.85	7034 CD/P4A
	260	42	199	232	6.7	–	4 800	7 000	6.85	7034 ACD/P4A
180	250	33	168	212	6.1	16	5 300	8 000	4.20	71936 CD/P4A
	250	33	159	200	5.85	–	4 800	7 000	4.20	71936 ACD/P4A
	280	46	242	290	8.15	16	5 000	7 500	8.90	7036 CD/P4A
	280	46	229	275	7.65	–	4 300	6 300	8.90	7036 ACD/P4A
190	260	33	172	220	6.2	16	5 000	7 500	4.35	71938 CD/P4A
	260	33	163	208	5.85	–	4 500	6 700	4.35	71938 ACD/P4A
	290	46	247	300	8.3	16	4 800	7 000	9.35	7038 CD/P4A
	290	46	234	290	8	–	4 300	6 300	9.35	7038 ACD/P4A
200	280	38	208	265	7.2	16	4 800	7 000	6.10	71940 CD/P4A
	280	38	199	250	6.8	–	4 300	6 300	6.10	71940 ACD/P4A
	310	51	296	390	10.2	16	4 500	6 700	12.0	7040 CD/P4A
	310	51	281	365	9.8	–	4 000	6 000	12.0	7040 ACD/P4A
220	300	38	221	300	7.8	16	4 300	6 300	6.60	71944 CD/P4A
	300	38	208	285	7.5	–	3 800	5 600	6.60	71944 ACD/P4A
	340	56	338	455	11.6	16	4 000	6 000	16.0	7044 CD/P4A
	340	56	338	455	11.6	–	3 600	5 300	16.0	7044 ACD/P4A
240	320	38	225	310	6	17	3 800	5 600	8.50	71948 CD/P4A
	320	38	212	300	7.5	–	3 200	4 800	8.50	71948 ACD/P4A
	360	56	345	490	12	16	3 800	5 600	17.0	7048 CD/P4A
	360	56	325	465	11.4	–	3 200	4 800	17.0	7048 ACD/P4A

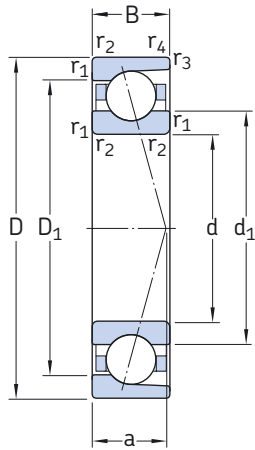


尺寸

挡肩和倒角尺寸

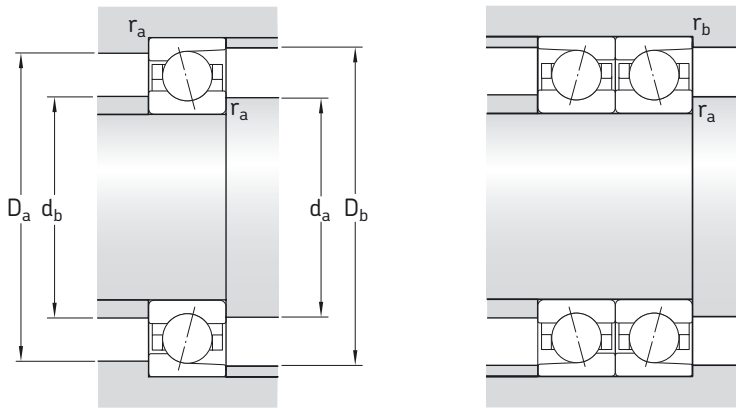
d	d ₁ ~	D ₁ ~	r _{1,2} 最小	r _{3,4} 最小	a	d _a 最小	d _b 最小	D _a 最大	D _b 最大	r _a 最大	r _b 最大
mm	mm										
150	168.5	191.5	2	1	38	159	160	201	205	2	1
	168.5	191.5	2	1	56	159	160	201	205	2	1
	173.1	201.9	2.1	1	43	161	161	214	220	2	1
	173.1	201.9	2.1	1	62	161	161	214	220	2	1
160	178.5	201.5	2	1	40	169	170	211	215	2	1
	178.5	201.5	2	1	58	169	170	211	215	2	1
	184.7	215.3	2.1	1	46	171	171	229	235	2	1
	184.7	215.3	2.1	1	66	171	171	229	235	2	1
170	188.5	211.5	2	1	41	179	180	221	225	2	1
	188.5	211.5	2	1	61	179	180	221	225	2	1
	198.7	231.3	2.1	1.1	50	181	181	249	254	2	1
	198.7	231.3	2.1	1.1	71	181	181	249	254	2	1
180	201.6	228.4	2	1	45	189	190	241	245	2	1
	201.6	228.4	2	1	67	189	190	241	245	2	1
	211.8	248.2	2.1	1.1	54	191	191	269	274	2	1
	211.8	248.2	2.1	1.1	77	191	191	269	274	2	1
190	211.6	238.4	2	1	47	199	200	251	255	2	1
	211.6	238.4	2	1	69	199	200	251	255	2	1
	221.8	258.2	2.1	1.1	55	201	201	279	284	2	1
	221.8	258.2	2.1	1.1	79	201	201	279	284	2	1
200	224.7	255.3	2.1	1	51	209	211	271	275	2	1
	224.7	255.3	2.1	1	75	209	211	271	275	2	1
	233.9	276.1	2.1	1.1	60	211	211	299	304	2	1
	233.9	276.1	2.1	1.1	85	211	211	299	304	2	1
220	244.7	275.3	2.1	1	54	231	231	289	295	2	1
	244.7	275.3	2.1	1	80	231	231	289	295	2	1
	257	303	3	1.1	66	233	233	327	334	2.5	1
	257	303	3	1.1	94	233	233	327	334	2.5	1
240	264.7	295.3	2.1	1	57	251	251	309	315	2	1
	264.7	295.3	2.1	1	84	251	251	309	315	2	1
	277	323	3	1.1	68	253	253	347	354	2.5	1
	277	323	3	1.1	98	253	253	347	354	2.5	1

角接触球轴承
d 260 – 320 mm



CD, ACD

基本尺寸			基本额定负荷		疲劳 负荷 极限 P_u	计算 系数 f_0	可达到的转速		质量	代号
d	D	B	C	C_0			脂润滑	油气润滑		
mm			kN		kN	–	r/min		kg	–
260	360	46	281	425	10.2	17	3 400	5 000	12.2	71952 CD/P4A
	360	46	265	400	9.65	–	2 800	4 300	12.2	71952 ACD/P4A
280	380	46	291	455	10.6	17	3 200	4 800	12.9	71956 CD/P4A
	380	46	276	430	10	–	2 600	4 000	12.9	71956 ACD/P4A
300	420	56	371	600	13.4	17	2 400	3 600	20.5	71960 CD/P4A
	420	56	351	560	12.7	–	2 200	3 400	20.5	71960 ACD/P4A
320	440	56	377	620	13.7	17	2 200	3 400	21.5	71964 CD/P4A
	440	56	351	585	12.9	–	2 000	3 200	21.5	71964 ACD/P4A

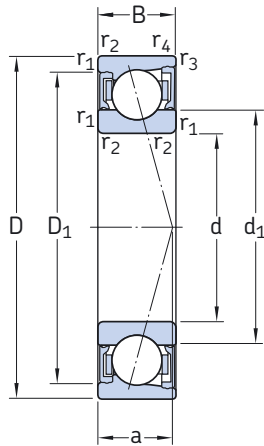


尺寸

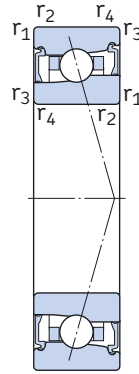
挡肩和倒角尺寸

d	d ₁ ~	D ₁ ~	r _{1,2} 最小	r _{3,4} 最小	a	d _a 最小	d _b 最小	D _a 最大	D _b 最大	r _a 最大	r _b 最大
mm						mm					
260	291.8	328.2	2.1	1.1	65	271	271	349	354	2	1
	291.8	328.2	2.1	1.1	96	271	271	349	354	2	1
280	311.8	348.2	2.1	1.1	67	291	291	369	374	2	1
	311.8	348.2	2.1	1.1	100	291	291	369	374	2	1
300	337	383	3	1.1	76	313	313	405	414	2.5	1
	337	383	3	1.1	112	313	313	405	414	2.5	1
320	357.2	403	3	1.1	79	333	333	425	434	2.5	1
	357.2	403	3	1.1	117	333	333	425	434	2.5	1

密封角接触球轴承
d 30 – 35 mm

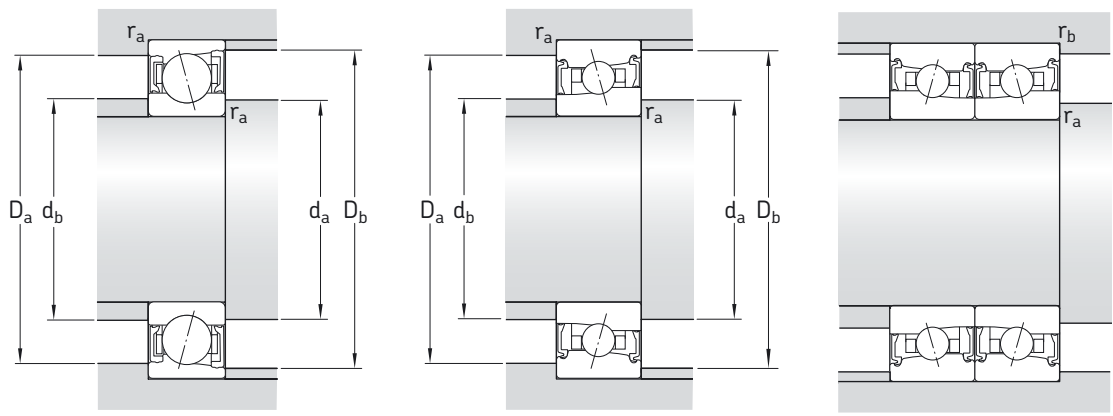


CD, ACD



DB, FB

基本尺寸			基本额定负荷		疲劳 负荷 极限 P_u	计算 系数 f_0	可达到的转速 脂润滑 油气润滑	质量	代号
d	D	B	C	C_0					
mm			kN		kN	–	r/min	kg	–
30	47	9	7.15	4.55	0.193	10	30 000	0.048	S71906 CD/P4A
	47	9	7.15	4.55	0.193	10	38 000	0.043	S71906 CD/HCP4A
	47	9	6.5	5.4	0.228	–	36 000	0.045	S71906 FB/P7
	47	9	6.5	5.4	0.228	–	40 000	0.042	SC71906 FB/P7
	47	9	6.76	4.3	0.183	–	26 000	0.048	S71906 ACD/P4A
	47	9	6.76	4.3	0.183	–	32 000	0.043	S71906 ACD/HCP4A
	47	9	6.24	5.2	0.22	–	32 000	0.045	S71906 DB/P7
	47	9	6.24	5.2	0.22	–	38 000	0.042	SC71906 DB/P7
	55	13	14.3	8	0.345	9.4	28 000	0.11	S7006 CD/P4A
	55	13	14.3	8	0.34	9.4	32 000	0.094	S7006 CD/HCP4A
	55	13	8.71	6.95	0.3	–	32 000	0.12	S7006 FB/P7
	55	13	8.71	6.95	0.3	–	40 000	0.12	SC7006 FB/P7
	55	13	13.8	7.65	0.325	–	24 000	0.11	S7006 ACD/P4A
	55	13	13.8	7.65	0.325	–	30 000	0.094	S7006 ACD/HCP4A
	55	13	8.32	6.7	0.285	–	30 000	0.12	S7006 DB/P7
	55	13	8.32	6.7	0.285	–	34 000	0.12	SC7006 DB/P7
35	55	10	9.75	6.55	0.275	10	26 000	0.074	S71907 CD/P4A
	55	10	9.75	6.55	0.275	10	32 000	0.065	S71907 CD/HCP4A
	55	10	6.89	6.3	0.265	–	30 000	0.075	S71907 FB/P7
	55	10	6.89	6.3	0.265	–	36 000	0.071	SC71907 FB/P7
	55	10	9.23	6.2	0.26	–	22 000	0.074	S71907 ACD/P4A
	55	10	9.23	6.2	0.26	–	28 000	0.065	S71907 ACD/HCP4A
	55	10	6.5	6	0.255	–	28 000	0.075	S71907 DB/P7
	55	10	6.5	6	0.255	–	32 000	0.071	SC71907 DB/P7
	62	14	15.6	9.5	0.4	9.7	22 000	0.15	S7007 CD/P4A
	62	14	15.6	9.5	0.4	9.7	28 000	0.13	S7007 CD/HCP4A
	62	14	9.23	8.15	0.345	–	28 000	0.17	S7007 FB/P7
	62	14	9.23	8.15	0.345	–	36 000	0.16	SC7007 FB/P7
	62	14	14.8	9	0.38	–	19 000	0.15	S7007 ACD/P4A
	62	14	14.8	9	0.38	–	24 000	0.13	S7007 ACD/HCP4A
	62	14	8.84	7.8	0.335	–	26 000	0.17	S7007 DB/P7
	62	14	8.84	7.8	0.335	–	30 000	0.16	SC7007 DB/P7

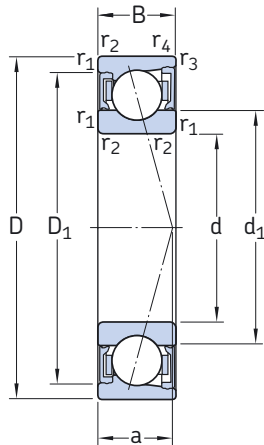


尺寸

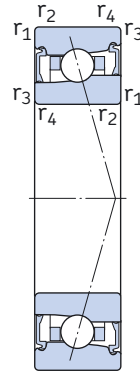
挡肩和倒角尺寸

d	d ₁ ~	D ₁ ~	r _{1,2} 最小	r _{3,4} 最小	a	d _a , d _b 最小	D _a 最小	D _b 最大	r _a 最大	r _b 最大	最大
mm	mm										
30	35.6	44	0.3	0.2	10	32	45	45.6	0.3	0.2	
	35.6	44	0.3	0.2	10	32	45	45.6	0.3	0.2	
	36.0	43	0.3	0.3	11	32	45	45	0.3	0.3	
	36.0	43	0.3	0.3	11	32	45	45	0.3	0.3	
	35.6	44	0.3	0.2	14	32	45	45.6	0.3	0.2	
	35.6	44	0.3	0.2	14	32	45	45.6	0.3	0.2	
	36.0	43	0.3	0.3	14	32	45	45	0.3	0.3	
	36.0	43	0.3	0.3	14	32	45	45	0.3	0.3	
	37.7	49.5	1	0.3	12	34.6	50.4	53	1	0.3	
	37.7	49.5	1	0.3	12	34.6	50.4	53	1	0.3	
	39.5	47.3	1	1	13	34.6	50.4	50.4	1	1	
	39.5	47.3	1	1	13	34.6	50.4	50.4	1	1	
	37.7	49.5	1	0.3	17	34.6	50.4	53	1	0.3	
	37.7	49.5	1	0.3	17	34.6	50.4	53	1	0.3	
	39.5	47.3	1	1	16	34.6	50.4	50.4	1	1	
	39.5	47.3	1	1	16	34.6	50.4	50.4	1	1	
35	41.6	50.1	0.6	0.2	11	38.2	51.8	53.6	0.6	0.2	
	41.6	50.1	0.6	0.2	11	38.2	51.8	53.6	0.6	0.2	
	42.5	49.5	0.6	0.6	12	38.2	51.8	51.8	0.6	0.6	
	42.5	49.5	0.6	0.6	12	38.2	51.8	51.8	0.6	0.6	
	41.6	50.1	0.6	0.2	16	38.2	51.8	53.6	0.6	0.2	
	41.6	50.1	0.6	0.2	16	38.2	51.8	53.6	0.6	0.2	
	42.5	49.5	0.6	0.6	16	38.2	51.8	51.8	0.6	0.6	
	42.5	49.5	0.6	0.6	16	38.2	51.8	51.8	0.6	0.6	
	43.7	55.5	1	0.3	14	39.6	57.4	60	1	0.3	
	43.7	55.5	1	0.3	14	39.6	57.4	60	1	0.3	
	45.5	53.4	1	1	15	39.6	57.4	57.4	1	1	
	45.5	53.4	1	1	15	39.6	57.4	57.4	1	1	
	43.7	55.5	1	0.3	19	39.6	57.4	60	1	0.3	
	43.7	55.5	1	0.3	19	39.6	57.4	60	1	0.3	
	45.5	53.4	1	1	18	39.6	57.4	57.4	1	1	
	45.5	53.4	1	1	18	39.6	57.4	57.4	1	1	

密封角接触球轴承
d 40 – 45 mm

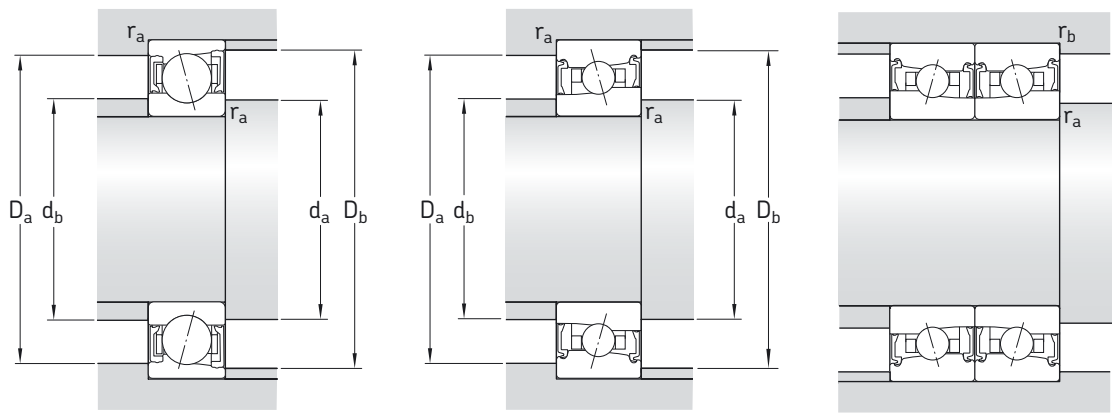


CD, ACD



DB, FB

基本尺寸			基本额定负荷		疲劳 负荷 极限 P_u	计算 系数 f_0	可达到的转速 脂润滑 油气润滑	质量	代号
d	D	B	C	C_0					
mm			kN		kN	–	r/min	kg	–
40	62	12	12.4	8.5	0.36	10	20 000	0.11	S71908 CD/P4A
	62	12	12.4	8.5	0.36	10	28 000	0.096	S71908 CD/HCP4A
	62	12	7.15	7.2	0.305	–	28 000	0.12	S71908 FB/P7
	62	12	7.15	7.2	0.305	–	30 000	0.12	SC71908 FB/P7
	62	12	11.7	8	0.34	–	18 000	0.11	S71908 ACD/P4A
	62	12	11.7	8	0.34	–	22 000	0.096	S71908 ACD/HCP4A
	62	12	6.89	6.8	0.29	–	24 000	0.12	S71908 DB/P7
	62	12	6.89	6.8	0.29	–	28 000	0.12	SC71908 DB/P7
	68	15	16.8	11	0.465	10	19 000	0.19	S7008 CD/P4A
	68	15	16.8	11	0.465	10	24 000	0.16	S7008 CD/HCP4A
	68	15	9.75	9.5	0.4	–	26 000	0.21	S7008 FB/P7
	68	15	9.75	9.5	0.4	–	32 000	0.2	SC7008 FB/P7
	68	15	15.9	10.4	0.44	–	18 000	0.19	S7008 ACD/P4A
	68	15	15.9	10.4	0.44	–	20 000	0.16	S7008 ACD/HCP4A
	68	15	9.36	9	0.38	–	22 000	0.21	S7008 DB/P7
	68	15	9.36	9	0.38	–	26 000	0.2	SC7008 DB/P7
45	68	12	13	9.5	0.4	11	19 000	0.13	S71909 CD/P4A
	68	12	13	9.5	0.4	11	24 000	0.11	S71909 CD/HCP4A
	68	12	9.95	9.8	0.415	–	24 000	0.13	S71909 FB/P7
	68	12	9.95	9.8	0.415	–	28 000	0.12	SC71909 FB/P7
	68	12	12.4	9	0.38	–	17 000	0.13	S71909 ACD/P4A
	68	12	12.4	9	0.38	–	20 000	0.11	S71909 ACD/HCP4A
	68	12	9.56	9.5	0.4	–	22 000	0.13	S71909 DB/P7
	68	12	9.56	9.5	0.4	–	26 000	0.12	SC71909 DB/P7
	75	16	28.6	22.4	0.95	15	18 000	0.23	S7009 CD/P4A
	75	16	28.6	22.4	0.95	15	20 000	0.2	S7009 CD/HCP4A
	75	16	12.7	12.2	0.52	–	22 000	0.26	S7009 FB/P7
	75	16	12.7	12.2	0.52	–	28 000	0.25	SC7009 FB/P7
	75	16	27.6	21.6	0.9	–	16 000	0.23	S7009 ACD/P4A
	75	16	27.6	21.6	0.9	–	19 000	0.2	S7009 ACD/HCP4A
	75	16	12.1	11.8	0.5	–	20 000	0.26	S7009 DB/P7
	75	16	12.1	11.8	0.5	–	24 000	0.25	SC7009 DB/P7

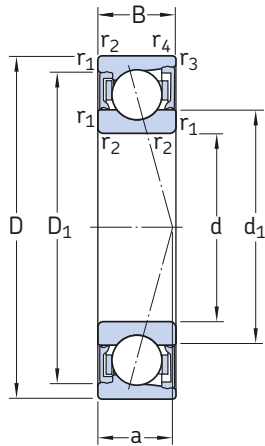


尺寸

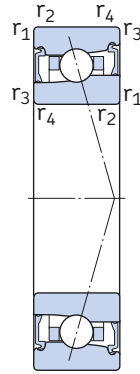
挡肩和倒角尺寸

d	d ₁ ~	D ₁ ~	r _{1,2} 最小	r _{3,4} 最小	a	d _a , d _b 最小	D _a 最大	D _b 最大	r _a 最大	r _b 最大
mm						mm				
40	47.1	57.1	0.6	0.2	13	43.2	58.8	60.6	0.6	0.2
	47.1	57.1	0.6	0.2	13	43.2	58.8	60.6	0.6	0.2
	48.5	55.6	0.6	0.6	14	43.2	58.8	58.8	0.6	0.6
	48.5	55.6	0.6	0.6	14	43.2	58.8	58.8	0.6	0.6
	47.1	57.1	0.6	0.2	18	43.2	58.8	60.6	0.6	0.2
	47.1	57.1	0.6	0.2	18	43.2	58.8	60.6	0.6	0.2
	48.5	55.6	0.6	0.6	18	43.2	58.8	58.8	0.6	0.6
	48.5	55.6	0.6	0.6	18	43.2	58.8	58.8	0.6	0.6
	49.2	61	1	0.3	15	44.6	63.4	66	1	0.3
	49.2	61	1	0.3	15	44.6	63.4	66	1	0.3
	51.0	58.9	1	1	16	44.6	63.4	63.4	1	1
	51.0	58.9	1	1	16	44.6	63.4	63.4	1	1
	49.2	61	1	0.3	20	44.6	63.4	66	1	0.3
	49.2	61	1	0.3	20	44.6	63.4	66	1	0.3
	51.0	58.9	1	1	20	44.6	63.4	63.4	1	1
	51.0	58.9	1	1	20	44.6	63.4	63.4	1	1
45	52.6	62.6	0.6	0.2	14	48.2	64.8	66.6	0.6	0.2
	52.6	62.6	0.6	0.2	14	48.2	64.8	66.6	0.6	0.2
	53.5	61.6	0.6	0.6	15	48.2	64.8	64.8	0.6	0.6
	53.5	61.6	0.6	0.6	15	48.2	64.8	64.8	0.6	0.6
	52.6	62.6	0.6	0.2	19	48.2	64.8	66.6	0.6	0.2
	52.6	62.6	0.6	0.2	19	48.2	64.8	66.6	0.6	0.2
	53.5	61.6	0.6	0.6	19	48.2	64.8	64.8	0.6	0.6
	53.5	61.6	0.6	0.6	19	48.2	64.8	64.8	0.6	0.6
	54.2	68.3	1	0.3	16	49.6	70.4	73	1	0.3
	54.2	68.3	1	0.3	16	49.6	70.4	73	1	0.3
	56.4	65.6	1	1	18	49.6	70.4	70.4	1	1
	56.4	65.6	1	1	18	49.6	70.4	70.4	1	1
	54.2	68.3	1	0.3	22	49.6	70.4	73	1	0.3
	54.2	68.3	1	0.3	22	49.6	70.4	73	1	0.3
	56.4	65.6	1	1	22	49.6	70.4	70.4	1	1
	56.4	65.6	1	1	22	49.6	70.4	70.4	1	1

密封角接触球轴承
d 50 – 55 mm

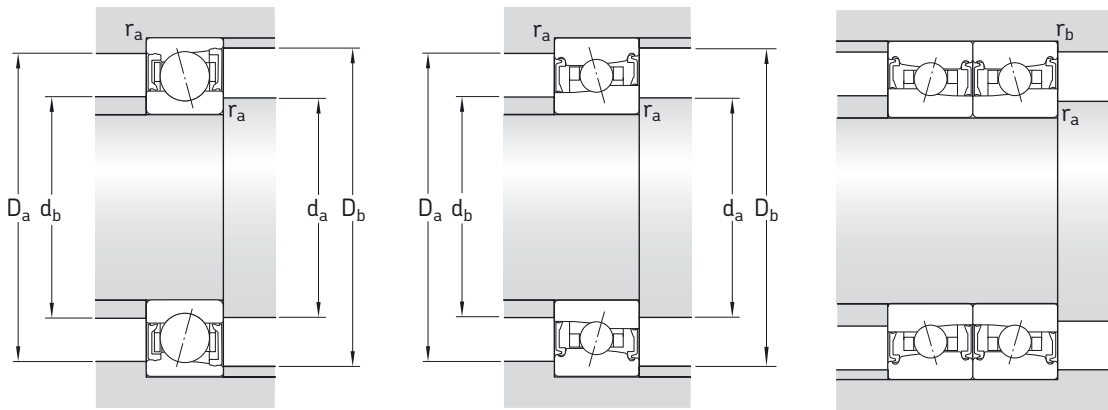


CD, ACD



DB, FB

基本尺寸			基本额定负荷		疲劳 负荷 极限 P_u	计算 系数 f_0	可达到的转速 脂润滑 油气润滑	质量	代号
d	D	B	C	C_0					
mm			kN		kN	–	r/min	kg	–
50	72	12	13.5	10.4	0.44	11	17 000	0.13	S71910 CD/P4A
	72	12	13.5	10.4	0.44	11	22 000	0.11	S71910 CD/HCP4A
	72	12	10.1	10.6	0.45	–	22 000	0.14	S71910 FB/P7
	72	12	10.1	10.6	0.45	–	26 000	0.13	SC71910 FB/P7
	72	12	12.7	9.8	0.415	–	16 000	0.13	S71910 ACD/P4A
	72	12	12.7	9.8	0.415	–	19 000	0.11	S71910 ACD/HCP4A
	72	12	9.75	10.2	0.43	–	20 000	0.14	S71910 DB/P7
	72	12	9.75	10.2	0.43	–	24 000	0.13	SC71910 DB/P7
	80	16	29.6	24	1.02	15	17 000	0.25	S7010 CD/P4A
	80	16	29.6	24	1.02	15	19 000	0.21	S7010 CD/HCP4A
	80	16	13.3	13.4	0.57	–	22 000	0.28	S7010 FB/P7
	80	16	13.3	13.4	0.57	–	26 000	0.27	SC7010 FB/P7
	80	16	28.1	23.2	0.98	–	15 000	0.25	S7010 ACD/P4A
	80	16	28.1	23.2	0.98	–	17 000	0.21	S7010 ACD/HCP4A
	80	16	12.5	12.9	0.54	–	19 000	0.28	S7010 DB/P7
	80	16	12.5	12.9	0.54	–	22 000	0.27	SC7010 DB/P7
55	80	13	19.5	14.6	0.62	10	16 000	0.18	S71911 CD/P4A
	80	13	19.5	14.6	0.62	10	19 000	0.15	S71911 CD/HCP4A
	80	13	13.3	14	0.585	–	20 000	0.18	S71911 FB/P7
	80	13	13.3	14	0.585	–	24 000	0.17	SC71911 FB/P7
	80	13	18.2	13.7	0.585	–	15 000	0.18	S71911 ACD/P4A
	80	13	18.2	13.7	0.585	–	17 000	0.15	S71911 ACD/HCP4A
	80	13	12.7	13.4	0.57	–	18 000	0.18	S71911 DB/P7
	80	13	12.7	13.4	0.57	–	22 000	0.17	SC71911 DB/P7
	90	18	39.7	32.5	1.37	15	15 000	0.37	S7011 CD/P4A
	90	18	39.7	32.5	1.37	15	17 000	0.31	S7011 CD/HCP4A
	90	18	18.6	18.6	0.8	–	19 000	0.4	S7011 FB/P7
	90	18	18.6	18.6	0.8	–	22 000	0.38	SC7011 FB/P7
	90	18	37.1	31	1.32	–	14 000	0.37	S7011 ACD/P4A
	90	18	37.1	31	1.32	–	16 000	0.31	S7011 ACD/HCP4A
	90	18	17.8	18	0.765	–	17 000	0.4	S7011 DB/P7
	90	18	17.8	18	0.765	–	20 000	0.38	SC7011 DB/P7

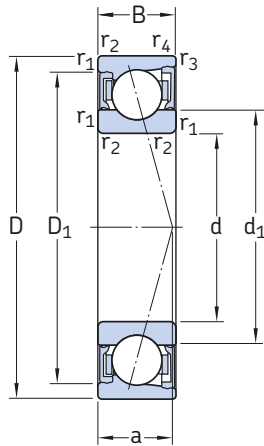


尺寸

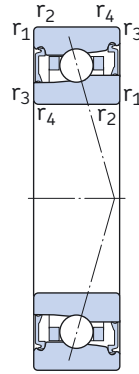
挡肩和倒角尺寸

d	d ₁ ~	D ₁ ~	r _{1,2} 最小	r _{3,4} 最小	a	d _a , d _b 最小	D _a 最大	D _b 最大	r _a 最大	r _b 最大
mm	mm									
50	57.1	67.1	0.6	0.2	14	53.2	68.8	70.6	0.6	0.2
	57.1	67.1	0.6	0.2	14	53.2	68.8	70.6	0.6	0.2
	58.0	66	0.6	0.6	16	53.2	68.8	68.8	0.6	0.6
	58.0	66	0.6	0.6	16	53.2	68.8	68.8	0.6	0.6
	57.1	67.1	0.6	0.2	20	53.2	68.8	70.6	0.6	0.2
	57.1	67.1	0.6	0.2	20	53.2	68.8	70.6	0.6	0.2
	58.0	66	0.6	0.6	20	53.2	68.8	68.8	0.6	0.6
	58.0	66	0.6	0.6	20	53.2	68.8	68.8	0.6	0.6
	59.2	73.3	1	0.3	17	54.6	75.4	78	1	0.3
	59.2	73.3	1	0.3	17	54.6	75.4	78	1	0.3
	61.4	70.7	1	1	19	54.6	75.4	75.4	1	1
	61.4	70.7	1	1	19	54.6	75.4	75.4	1	1
55	59.2	73.3	1	0.3	23	54.6	75.4	78	1	0.3
	59.2	73.3	1	0.3	23	54.6	75.4	78	1	0.3
	61.4	70.7	1	1	23	54.6	75.4	75.4	1	1
	61.4	70.7	1	1	23	54.6	75.4	75.4	1	1
	62.7	74.5	1	0.3	16	59.6	75.4	78	1	0.3
	62.7	74.5	1	0.3	16	59.6	75.4	78	1	0.3
	63.9	73.2	1	1	18	59.6	75.4	75.4	1	1
	63.9	73.2	1	1	18	59.6	75.4	75.4	1	1
	62.7	74.5	1	0.3	22	59.6	75.4	78	1	0.3
	62.7	74.5	1	0.3	22	59.6	75.4	78	1	0.3
	63.9	73.2	1	1	22	59.6	75.4	75.4	1	1
	63.9	73.2	1	1	22	59.6	75.4	75.4	1	1
55	65.8	81.7	1.1	0.6	19	61	84	86.8	1	0.6
	65.8	81.7	1.1	0.6	19	61	84	86.8	1	0.6
	68.2	79.4	1.1	1.1	21	61	84	84	1	1
	68.2	79.4	1.1	1.1	21	61	84	84	1	1
	65.8	81.7	1.1	0.6	26	61	84	86.8	1	0.6
	65.8	81.7	1.1	0.6	26	61	84	86.8	1	0.6
	68.2	79.4	1.1	1.1	26	61	84	84	1	1
	68.2	79.4	1.1	1.1	26	61	84	84	1	1

密封角接触球轴承
d 60 – 65 mm

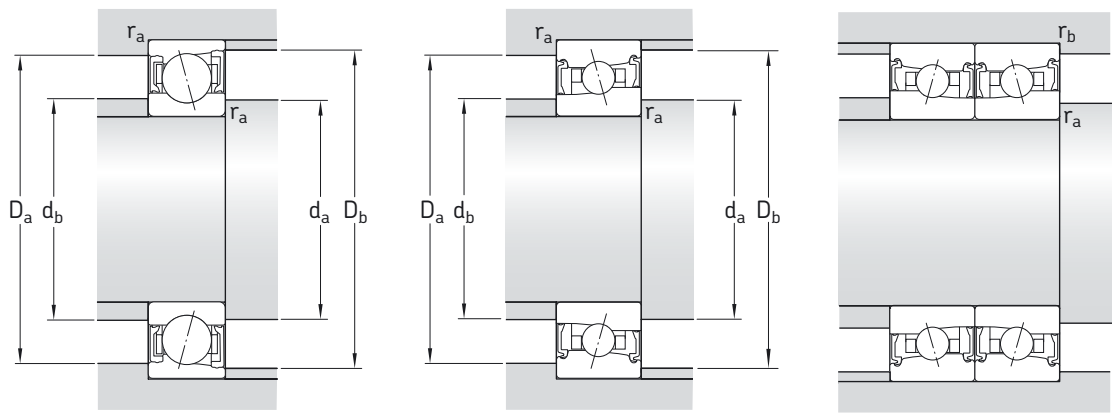


CD, ACD



DB, FB

基本尺寸			基本额定负荷		疲劳 负荷 极限 P_u	计算 系数 f_0	可达到的转速 脂润滑 油气润滑	质量	代号
d	D	B	C	C_0					
mm			kN		kN	–	r/min	kg	–
60	85	13	19.9	15.3	0.655	11	15 000	0.19	S71912 CD/P4A
	85	13	19.9	15.3	0.655	11	18 000	0.16	S71912 CD/HCP4A
	85	13	13.8	15	0.64	–	19 000	0.2	S71912 FB/P7
	85	13	13.8	15	0.64	–	22 000	0.18	SC71912 FB/P7
	85	13	18.6	14.6	0.62	–	14 000	0.19	S71912 ACD/P4A
	85	13	18.6	14.6	0.62	–	16 000	0.16	S71912 ACD/HCP4A
	85	13	13	14.3	0.61	–	17 000	0.2	S71912 DB/P7
	85	13	13	14.3	0.61	–	20 000	0.18	SC71912 DB/P7
	95	18	40.3	34.5	1.5	15	14 000	0.4	S7012 CD/P4A
	95	18	40.3	34.5	1.5	15	16 000	0.34	S7012 CD/HCP4A
	95	18	19	20.4	0.865	–	18 000	0.44	S7012 FB/P7
	95	18	19	20.4	0.865	–	20 000	0.42	SC7012 FB/P7
	95	18	39	33.5	1.4	–	13 000	0.4	S7012 ACD/P4A
	95	18	39	33.5	1.4	–	15 000	0.34	S7012 ACD/HCP4A
	95	18	18.2	19.6	0.83	–	16 000	0.44	S7012 DB/P7
	95	18	18.2	19.6	0.83	–	18 000	0.42	SC7012 DB/P7
65	90	13	20.8	17	0.71	11	14 000	0.21	S71913 CD/P4A
	90	13	20.8	17	0.71	11	17 000	0.17	S71913 CD/HCP4A
	90	13	14.3	16.6	0.71	–	18 000	0.2	S71913 FB/P7
	90	13	14.3	16.6	0.71	–	20 000	0.19	SC71913 FB/P7
	90	13	19.5	16	0.68	–	13 000	0.21	S71913 ACD/P4A
	90	13	19.5	16	0.68	–	15 000	0.17	S71913 ACD/HCP4A
	90	13	13.8	16	0.68	–	16 000	0.2	S71913 DB/P7
	90	13	13.8	16	0.68	–	18 000	0.19	SC71913 DB/P7
	100	18	41.6	37.5	1.6	16	14 000	0.42	S7013 CD/P4A
	100	18	41.6	37.5	1.6	16	15 000	0.36	S7013 CD/HCP4A
	100	18	20.8	22	0.93	–	17 000	0.45	S7013 FB/P7
	100	18	20.8	22	0.93	–	19 000	0.43	SC7013 FB/P7
	100	18	39	35.5	1.5	–	12 000	0.42	S7013 ACD/P4A
	100	18	39	35.5	1.5	–	14 000	0.36	S7013 ACD/HCP4A
	100	18	19.9	21.2	0.9	–	15 000	0.45	S7013 DB/P7
	100	18	19.9	21.2	0.9	–	17 000	0.43	SC7013 DB/P7

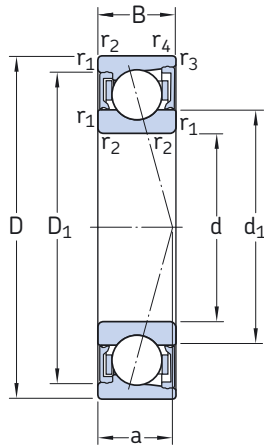


尺寸

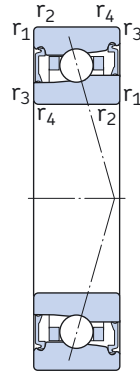
挡肩和倒角尺寸

d	d ₁ ~	D ₁ ~	r _{1,2} 最小	r _{3,4} 最小	a	d _a , d _b 最小	D _a 最大	D _b 最大	r _a 最大	r _b 最大
mm	mm									
60	67.7	79.5	1	0.3	16	64.6	80.4	83	1	0.3
	67.7	79.5	1	0.3	16	64.6	80.4	83	1	0.3
	68.9	78.4	1	1	18	64.6	80.4	80.4	1	1
	68.9	78.4	1	1	18	64.6	80.4	80.4	1	1
	67.7	79.5	1	0.3	24	64.6	80.4	83	1	0.3
	67.7	79.5	1	0.3	24	64.6	80.4	83	1	0.3
	68.9	78.4	1	1	24	64.6	80.4	80.4	1	1
	68.9	78.4	1	1	24	64.6	80.4	80.4	1	1
	70.8	86.6	1.1	0.6	20	66	89	91.8	1	0.6
	70.8	86.6	1.1	0.6	20	66	89	91.8	1	0.6
	73.2	84.4	1.1	1.1	22	66	89	89	1	1
	73.2	84.4	1.1	1.1	22	66	89	89	1	1
65	70.8	86.6	1.1	0.6	27	66	89	91.8	1	0.6
	70.8	86.6	1.1	0.6	27	66	89	91.8	1	0.6
	73.2	84.4	1.1	1.1	27	66	89	89	1	1
	73.2	84.4	1.1	1.1	27	66	89	89	1	1
	72.7	84.4	1	0.3	17	69.6	85.4	88	1	0.3
	72.7	84.4	1	0.3	17	69.6	85.4	88	1	0.3
	74.0	83.4	1	1	19	69.6	85.4	85.4	1	1
	74.0	83.4	1	1	19	69.6	85.4	85.4	1	1
	72.7	84.4	1	0.3	25	69.6	85.4	88	1	0.3
	72.7	84.4	1	0.3	25	69.6	85.4	88	1	0.3
	74.0	83.4	1	1	25	69.6	85.4	85.4	1	1
	74.0	83.4	1	1	25	69.6	85.4	85.4	1	1
75.8	91.6	1.1	0.6	20	71	94	96.8	1	0.6	
75.8	91.6	1.1	0.6	20	71	94	96.8	1	0.6	
78.0	89.7	1.1	1.1	23	71	94	94	1	1	
78.0	89.7	1.1	1.1	23	71	94	94	1	1	
75.8	91.6	1.1	0.6	28	71	94	96.8	1	0.6	
75.8	91.6	1.1	0.6	28	71	94	96.8	1	0.6	
78.0	89.7	1.1	1.1	28	71	94	94	1	1	
78.0	89.7	1.1	1.1	28	71	94	94	1	1	

密封角接触球轴承
d 70 – 75 mm



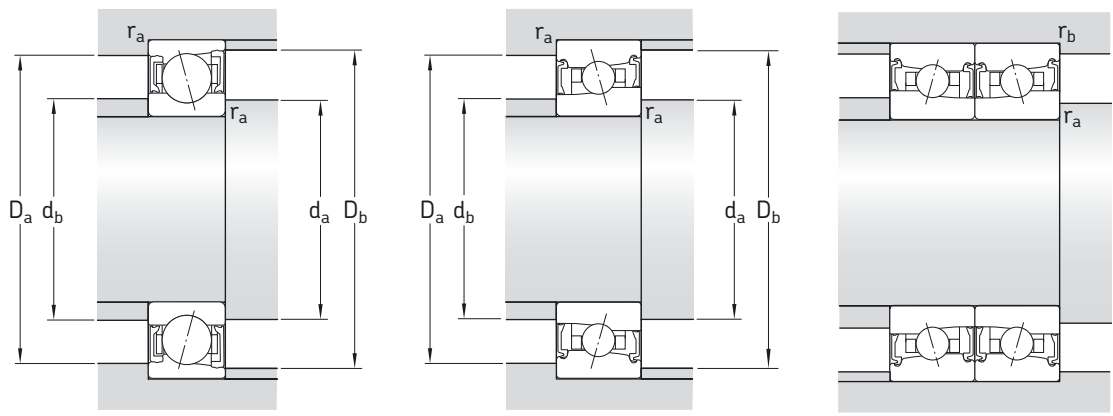
CD, ACD



DB, FB

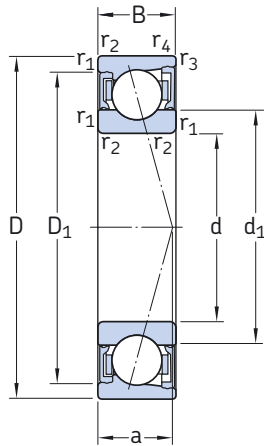
基本尺寸			基本额定负荷		疲劳 负荷 极限 P_u	计算 系数 f_0	可达到的转速 脂润滑 油气润滑	质量	代号
d	D	B	C	C_0					
mm			kN		kN	–	r/min	kg	–
70	100	16	34.5	34	1.43	16	13 000	0.33	S71914 CD/P4A
	100	16	34.5	34	1.43	16	16 000	0.28	S71914 CD/HCP4A
	100	16	18.2	21.2	0.9	–	16 000	0.35	S71914 FB/P7
	100	16	18.2	21.2	0.9	–	18 000	0.33	SC71914 FB/P7
	100	16	32.5	32.5	1.37	–	11 000	0.33	S71914 ACD/P4A
	100	16	32.5	32.5	1.37	–	14 000	0.28	S71914 ACD/HCP4A
	100	16	17.2	20	0.85	–	14 000	0.35	S71914 DB/P7
	100	16	17.2	20	0.85	–	17 000	0.33	SC71914 DB/P7
	110	20	52	45.5	1.93	15	12 000	0.59	S7014 CD/P4A ¹⁾
	110	20	52	45.5	1.93	15	14 000	0.49	S7014 CD/HCP4A ¹⁾
	110	20	26	28	1.2	–	15 000	0.64	S7014 FB/P7
	110	20	26	28	1.2	–	18 000	0.61	SC7014 FB/P7
	110	20	48.8	44	1.86	–	10 000	0.59	S7014 ACD/P4A ¹⁾
	110	20	48.8	44	1.86	–	13 000	0.49	S7014 ACD/HCP4A ¹⁾
	110	20	24.7	27	1.14	–	14 000	0.64	S7014 DB/P7
	110	20	24.7	27	1.14	–	16 000	0.61	SC7014 DB/P7
75	105	16	35.8	37.5	1.56	16	12 000	0.35	S71915 CD/P4A
	105	16	35.8	37.5	1.56	16	15 000	0.3	S71915 CD/HCP4A
	105	16	18.6	22.4	0.95	–	15 000	0.35	S71915 FB/P7
	105	16	18.6	22.4	0.95	–	17 000	0.33	SC71915 FB/P7
	105	16	33.8	35.5	1.5	–	10 000	0.35	S71915 ACD/P4A
	105	16	33.8	35.5	1.5	–	13 000	0.3	S71915 ACD/HCP4A
	105	16	17.8	21.6	0.915	–	14 000	0.35	S71915 DB/P7
	105	16	17.8	21.6	0.915	–	16 000	0.33	SC71915 DB/P7
	115	20	52.7	49	2.08	16	11 000	0.62	S7015 CD/P4A
	115	20	52.7	49	2.08	16	14 000	0.52	S7015 CD/HCP4A
	115	20	26.5	30.5	1.29	–	14 000	0.68	S7015 FB/P7
	115	20	26.5	30.5	1.29	–	17 000	0.65	SC7015 FB/P7
	115	20	49.4	46.5	1.96	–	9 500	0.62	S7015 ACD/P4A
	115	20	49.4	46.5	1.96	–	12 000	0.52	S7015 ACD/HCP4A
	115	20	25.5	29	1.22	–	13 000	0.68	S7015 DB/P7
	115	20	25.5	29	1.22	–	15 000	0.65	SC7015 DB/P7

¹⁾ 带PEEK保持架的轴承

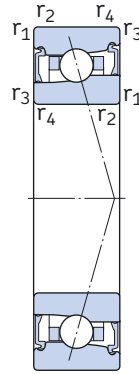


尺寸						挡肩和倒角尺寸				
d	d ₁ ~	D ₁ ~	r _{1,2} 最小	r _{3,4} 最小	a	d _{a, d_b} 最小	D _a 最大	D _b 最大	r _a 最大	r _b 最大
mm						mm				
70	79.2	93.6	1	0.3	19	74.6	95.4	98	1	0.3
	79.2	93.6	1	0.3	19	74.6	95.4	98	1	0.3
	80.9	91.7	1	1	22	74.6	95.4	95.4	1	1
	80.9	91.7	1	1	22	74.6	95.4	95.4	1	1
	79.2	93.6	1	0.3	28	74.6	95.4	98	1	0.3
	79.2	93.6	1	0.3	28	74.6	95.4	98	1	0.3
	80.9	91.7	1	1	28	74.6	95.4	95.4	1	1
	80.9	91.7	1	1	28	74.6	95.4	95.4	1	1
	82.3	100.5	1.1	0.6	22	76	104	106	1	0.6
	82.3	100.5	1.1	0.6	22	76	104	106	1	0.6
	85.0	97.8	1.1	1.1	25	76	104	104	1	1
	85.0	97.8	1.1	1.1	25	76	104	104	1	1
	82.3	100.5	1.1	0.6	31	76	104	106	1	0.6
	82.3	100.5	1.1	0.6	31	76	104	106	1	0.6
	85.0	97.8	1.1	1.1	31	76	104	104	1	1
	85.0	97.8	1.1	1.1	31	76	104	104	1	1
75	84.2	98.6	1	0.3	20	79.6	100	103	1	0.3
	84.2	98.6	1	0.3	20	79.6	100	103	1	0.3
	86.0	96.7	1	1	23	79.6	100	100	1	1
	86.0	96.7	1	1	23	79.6	100	100	1	1
	84.2	98.6	1	0.3	29	79.6	100	103	1	0.3
	84.2	98.6	1	0.3	29	79.6	100	103	1	0.3
	86.0	96.7	1	1	29	79.6	100	100	1	1
	86.0	96.7	1	1	29	79.6	100	100	1	1
	87.3	105.5	1.1	0.6	23	81	109	111	1	0.6
	87.3	105.5	1.1	0.6	23	81	109	111	1	0.6
	90.0	102.8	1.1	1.1	26	81	109	109	1	1
	90.0	102.8	1.1	1.1	26	81	109	109	1	1
	87.3	105.5	1.1	0.6	32	81	109	111	1	0.6
	87.3	105.5	1.1	0.6	32	81	109	111	1	0.6
	90.0	102.8	1.1	1.1	32	81	109	109	1	1
	90.0	102.8	1.1	1.1	32	81	109	109	1	1

密封角接触球轴承
d 80 – 85 mm



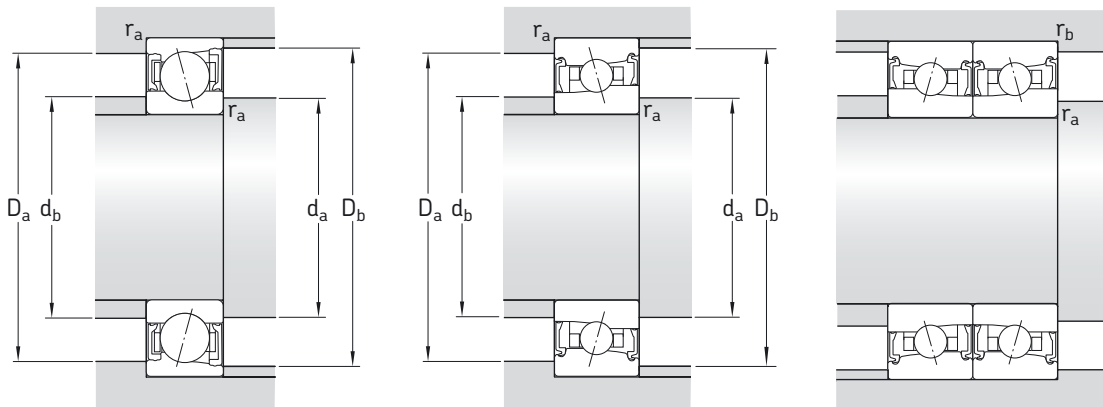
CD, ACD



DB, FB

基本尺寸			基本额定负荷		疲劳 负荷 极限 P_u	计算 系数 f_0	可达到的转速 脂润滑 油气润滑	质量	代号
d	D	B	C	C_0					
mm			kN		kN	–	r/min	kg	–
80	110	16	36.4	39	1.66	16	11 000	0.37	S71916 CD/P4A
	110	16	36.4	39	1.66	16	15 000	0.31	S71916 CD/HCP4A
	110	16	20.8	25.5	1.08	–	14 000	0.38	S71916 FB/P7
	110	16	20.8	25.5	1.08	–	16 000	0.36	SC71916 FB/P7
	110	16	34.5	36.5	1.56	–	9 500	0.37	S71916 ACD/P4A
	110	16	34.5	36.5	1.56	–	12 000	0.31	S71916 ACD/HCP4A
	110	16	19.9	24.5	1.02	–	13 000	0.38	S71916 DB/P7
	110	16	19.9	24.5	1.02	–	15 000	0.36	SC71916 DB/P7
	125	22	65	61	2.55	16	10 000	0.85	S7016 CD/P4A ¹⁾
	125	22	65	61	2.55	16	13 000	0.71	S7016 CD/HCP4A ¹⁾
	125	22	35.1	39	1.63	–	13 000	0.89	S7016 FB/P7
	125	22	35.1	39	1.63	–	16 000	0.84	SC7016 FB/P7
	125	22	62.4	58.5	2.45	–	9 000	0.85	S7016 ACD/P4A ¹⁾
	125	22	62.4	58.5	2.45	–	11 000	0.71	S7016 ACD/HCP4A ¹⁾
	125	22	33.8	37.5	1.56	–	12 000	0.89	S7016 DB/P7
	125	22	33.8	37.5	1.56	–	14 000	0.84	SC7016 DB/P7
85	120	18	46.2	48	2.04	16	10 000	0.53	S71917 CD/P4A
	120	18	46.2	48	2.04	16	14 000	0.44	S71917 CD/HCP4A
	120	18	22.5	27.5	1.16	–	13 000	0.54	S71917 FB/P7
	120	18	22.5	27.5	1.16	–	15 000	0.51	SC71917 FB/P7
	120	18	43.6	45.5	1.93	–	9 000	0.53	S71917 ACD/P4A
	120	18	43.6	45.5	1.93	–	11 000	0.44	S71917 ACD/HCP4A
	120	18	21.6	26.5	1.1	–	12 000	0.54	S71917 DB/P7
	120	18	21.6	26.5	1.1	–	14 000	0.51	SC71917 DB/P7
	130	22	67.6	65.5	2.65	16	9 500	0.89	S7017 CD/P4A ¹⁾
	130	22	67.6	65.5	2.65	16	12 000	0.74	S7017 CD/HCP4A ¹⁾
	130	22	35.8	40.5	1.66	–	13 000	0.9	S7017 FB/P7
	130	22	35.8	40.5	1.66	–	15 000	0.85	SC7017 FB/P7
	130	22	63.7	62	2.5	–	8 500	0.89	S7017 ACD/P4A ¹⁾
	130	22	63.7	62	2.5	–	10 000	0.74	S7017 ACD/HCP4A ¹⁾
	130	22	34.5	39	1.6	–	11 000	0.9	S7017 DB/P7
	130	22	34.5	39	1.6	–	13 000	0.85	SC7017 DB/P7

¹⁾ 带PEEK保持架的轴承

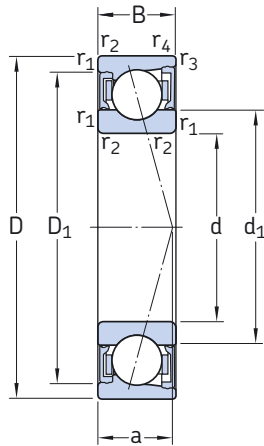


尺寸

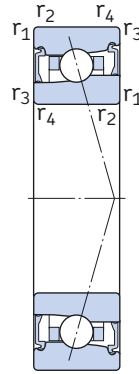
挡肩和倒角尺寸

d	d ₁ ~	D ₁ ~	r _{1,2} 最小	r _{3,4} 最小	a	d _a , d _b 最小	D _a 最大	D _b 最大	r _a 最大	r _b 最大
mm	mm									
80	89.2	103.6	1	0.3	21	84.6	105	108	1	0.3
	89.2	103.6	1	0.3	21	84.6	105	108	1	0.3
	90.7	102.2	1	1	24	84.6	105	105	1	1
	90.7	102.2	1	1	24	84.6	105	105	1	1
	89.2	103.6	1	0.3	30	84.6	105	108	1	0.3
	89.2	103.6	1	0.3	30	84.6	105	108	1	0.3
	90.7	102.2	1	1	30	84.6	105	105	1	1
	90.7	102.2	1	1	30	84.6	105	105	1	1
	93.9	113.9	1.1	0.6	25	86	119	121	1	0.6
	93.9	113.9	1.1	0.6	25	86	119	121	1	0.6
	96.7	111.4	1.1	1.1	28	86	119	119	1	1
	96.7	111.4	1.1	1.1	28	86	119	119	1	1
85	93.9	113.9	1.1	0.6	35	86	119	121	1	0.6
	93.9	113.9	1.1	0.6	35	86	119	121	1	0.6
	96.7	111.4	1.1	1.1	35	86	119	119	1	1
	96.7	111.4	1.1	1.1	35	86	119	119	1	1
	95.8	112	1.1	0.6	23	91	114	116	1	0.6
	95.8	112	1.1	0.6	23	91	114	116	1	0.6
	98.0	110	1.1	1.1	26	91	114	114	1	1
	98.0	110	1.1	1.1	28	91	114	114	1	1
	95.8	112	1.1	0.6	33	91	114	116	1	0.6
	95.8	112	1.1	0.6	33	91	114	116	1	0.6
	98.0	110	1.1	1.1	33	91	114	114	1	1
	98.0	110	1.1	1.1	33	91	114	114	1	1
98.9	118.9	1.1	0.6	26	91	124	126	1	0.6	
98.9	118.9	1.1	0.6	26	91	124	126	1	0.6	
101.7	116.4	1.1	1.1	29	91	124	124	1	1	
101.7	116.4	1.1	1.1	29	91	124	124	1	1	
98.9	118.9	1.1	0.6	36	91	124	126	1	0.6	
98.9	118.9	1.1	0.6	36	91	124	126	1	0.6	
101.7	116.4	1.1	1.1	36	91	124	124	1	1	
101.7	116.4	1.1	1.1	36	91	124	124	1	1	

密封角接触球轴承
d 90 – 95 mm



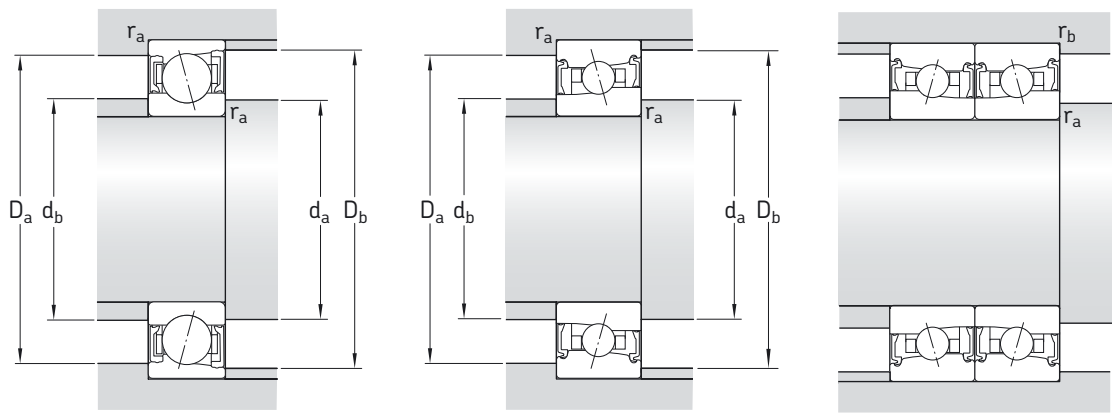
CD, ACD



DB, FB

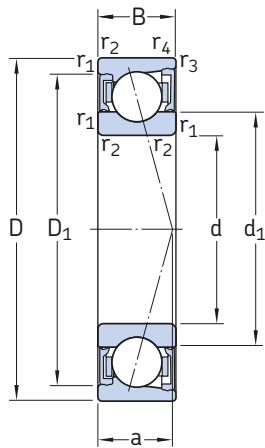
基本尺寸			基本额定负荷		疲劳 负荷 极限 P_u	计算 系数 f_0	可达到的转速 脂润滑 油润滑	质量	代号
d	D	B	C	C_0					
mm			kN		kN	–	r/min	kg	–
90	125	18	47.5	51	2.08	16	9 500	0.55	S71918 CD/P4A ¹⁾
	125	18	47.5	51	2.08	16	13 000	0.47	S71918 CD/HCP4A ¹⁾
	125	18	23.4	30.5	1.25	–	13 000	0.57	S71918 FB/P7
	125	18	23.4	30.5	1.25	–	14 000	0.54	SC71918 FB/P7
	125	18	44.2	48	1.96	–	8 500	0.55	S71918 ACD/P4A ¹⁾
	125	18	44.2	48	1.96	–	10 000	0.47	S71918 ACD/HCP4A ¹⁾
	125	18	22.5	29	1.18	–	11 000	0.57	S71918 DB/P7
	125	18	22.5	29	1.18	–	13 000	0.54	SC71918 DB/P7
	140	24	79.3	76.5	3	16	9 000	1.15	S7018 CD/P4A ¹⁾
	140	24	79.3	76.5	3	16	11 000	0.95	S7018 CD/HCP4A ¹⁾
	140	24	39	42.5	1.66	–	12 000	1.2	S7018 FB/P7
	140	24	39	42.5	1.66	–	14 000	1.15	SC7018 FB/P7
	140	24	74.1	72	2.85	–	8 000	1.15	S7018 ACD/P4A ¹⁾
	140	24	74.1	72	2.85	–	9 500	0.95	S7018 ACD/HCP4A ¹⁾
	140	24	37.1	40.5	1.6	–	11 000	1.2	S7018 DB/P7
	140	24	37.1	40.5	1.6	–	12 000	1.15	SC7018 DB/P7
95	130	18	49.4	55	2.2	16	9 000	0.58	S71919 CD/P4A
	130	18	49.4	55	2.2	16	12 000	0.49	S71919 CD/HCP4A
	130	18	24.7	32.5	1.32	–	12 000	0.6	S71919 FB/P7
	130	18	24.7	32.5	1.32	–	14 000	0.56	SC71919 FB/P7
	130	18	46.2	52	2.08	–	8 500	0.58	S71919 ACD/P4A
	130	18	46.2	52	2.08	–	9 500	0.49	S71919 ACD/HCP4A
	130	18	23.4	31.5	1.25	–	11 000	0.6	S71919 DB/P7
	130	18	23.4	31.5	1.25	–	12 000	0.56	SC71919 DB/P7
	145	24	81.9	80	3.1	16	8 500	1.2	S7019 CD/P4A
	145	24	81.9	80	3.1	16	10 000	1	S7019 CD/HCP4A
	145	24	39	44	1.73	–	11 000	1.23	S7019 FB/P7
	145	24	39	44	1.73	–	14 000	1.16	SC7019 FB/P7
	145	24	76.1	76.5	2.9	–	8 000	1.2	S7019 ACD/P4A
	145	24	76.1	76.5	2.9	–	9 000	1	S7019 ACD/HCP4A
	145	24	37.1	42.5	1.63	–	10 000	1.23	S7019 DB/P7
	145	24	37.1	42.5	1.63	–	12 000	1.16	SC7019 DB/P7

¹⁾ 带PEEK保持架的轴承

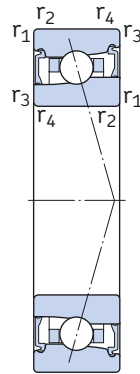


尺寸						挡肩和倒角尺寸				
d	d ₁ ~	D ₁ ~	r _{1,2} 最小	r _{3,4} 最小	a	d _a , d _b 最小	D _a 最大	D _b 最大	r _a 最大	r _b 最大
mm						mm				
90	100.8	117	1.1	0.6	23	96	119	121	1	0.6
	100.8	117	1.1	0.6	23	96	119	121	1	0.6
	103.0	115	1.1	1.1	27	96	119	119	1	1
	103.0	115	1.1	1.1	27	96	119	119	1	1
	100.8	117	1.1	0.6	34	96	119	121	1	0.6
	100.8	117	1.1	0.6	34	96	119	121	1	0.6
	103.0	115	1.1	1.1	34	96	119	119	1	1
	103.0	115	1.1	1.1	34	96	119	119	1	1
	105.4	128.1	1.5	0.6	28	97	133	136	1.5	0.6
	105.4	128.1	1.5	0.6	28	97	133	136	1.5	0.6
	108.7	125	1.5	1.5	28	97	133	133	1.5	1.5
	108.7	125	1.5	1.5	28	97	133	133	1.5	1.5
	105.4	128.1	1.5	0.6	39	97	133	136	1.5	0.6
	105.4	128.1	1.5	0.6	39	97	133	136	1.5	0.6
	108.7	125	1.5	1.5	31	97	133	133	1.5	1.5
	108.7	125	1.5	1.5	31	97	133	133	1.5	1.5
95	105.8	122	1.1	0.6	24	101	124	126	1	0.6
	105.8	122	1.1	0.6	24	101	124	126	1	0.6
	108.0	120	1.1	1.1	27	101	124	124	1	1
	108.0	120	1.1	1.1	27	101	124	124	1	1
	105.8	122	1.1	0.6	35	101	124	126	1	0.6
	105.8	122	1.1	0.6	35	101	124	126	1	0.6
	108.0	120	1.1	1.1	35	101	124	124	1	1
	108.0	120	1.1	1.1	35	101	124	124	1	1
	110.4	133.1	1.5	0.6	28	102	138	141	1.5	0.6
	110.4	133.1	1.5	0.6	28	102	138	141	1.5	0.6
	113.7	130	1.5	1.5	32	102	138	138	1.5	1.5
	113.7	130	1.5	1.5	32	102	138	138	1.5	1.5
	110.4	133.1	1.5	0.6	40	102	138	141	1.5	0.6
	110.4	133.1	1.5	0.6	40	102	138	141	1.5	0.6
	113.7	130	1.5	1.5	40	102	138	138	1.5	1.5
	113.7	130	1.5	1.5	40	102	138	138	1.5	1.5

密封角接触球轴承
d 100 – 105 mm



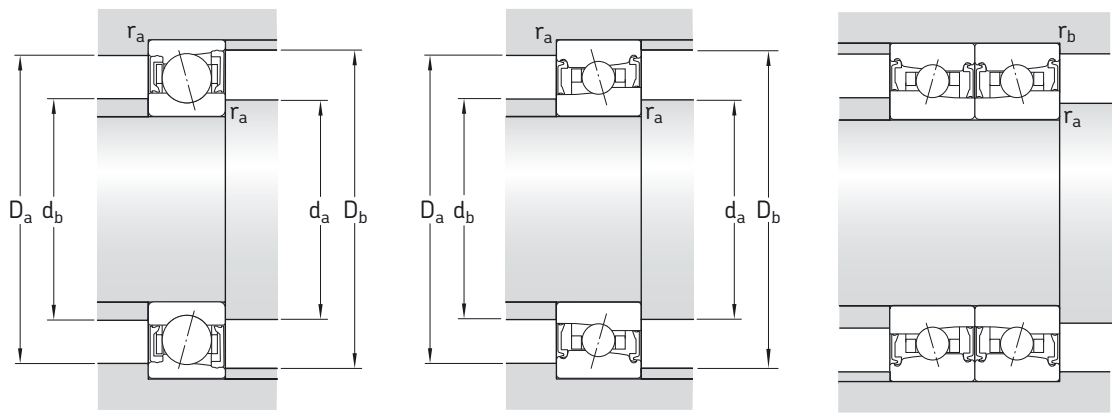
CD, ACD



DB, FB

基本尺寸			基本额定负荷		疲劳 负荷 极限 P_u	计算 系数 f_0	可达到的转速 脂润滑 油气润滑	质量	代号
d	D	B	C	C_0					
mm			kN		kN	–	r/min	kg	–
100	140	20	60.5	65.5	2.55	16	8 500	0.8	S71920 CD/P4A
	140	20	60.5	65.5	2.55	16	11 000	0.66	S71920 CD/HCP4A
	140	20	31.9	40	1.53	–	11 000	0.79	S71920 FB/P7
	140	20	31.9	40	1.53	–	13 000	0.75	SC71920 FB/P7
	140	20	57.2	63	2.4	–	8 000	0.8	S71920 ACD/P4A
	140	20	57.2	63	2.4	–	9 000	0.66	S71920 ACD/HCP4A
	140	20	30.2	38	1.46	–	10 000	0.79	S71920 DB/P7
	140	20	30.2	38	1.46	–	12 000	0.75	SC71920 DB/P7
	150	24	83.2	85	3.2	16	8 500	1.25	S7020 CD/P4A
	150	24	83.2	85	3.2	16	9 500	1.05	S7020 CD/HCP4A
	150	24	39.7	46.5	1.76	–	11 000	1.28	S7020 FB/P7
	150	24	39.7	46.5	1.76	–	13 000	1.21	SC7020 FB/P7
	150	24	79.3	80	3.05	–	7 500	1.25	S7020 ACD/P4A
	150	24	79.3	80	3.05	–	9 000	1.05	S7020 ACD/HCP4A
150	24	37.7	44	1.7	–	9 500	1.28	S7020 DB/P7	
150	24	37.7	44	1.7	–	11 000	1.21	SC7020 DB/P7	
105	145	20	61.8	69.5	2.6	16	8 500	0.82	S71921 CD/P4A
	145	20	61.8	69.5	2.6	16	10 000	0.69	S71921 CD/HCP4A
	145	20	57.2	65.5	2.5	–	7 500	0.82	S71921 ACD/P4A
	145	20	57.2	65.5	2.5	–	9 000	0.69	S71921 ACD/HCP4A
	160	26	95.6	96.5	3.6	16	8 000	1.6	S7021 CD/P4A
	160	26	90.4	93	3.4	–	7 500	1.6	S7021 ACD/P4A

1) 带PEEK保持架的轴承

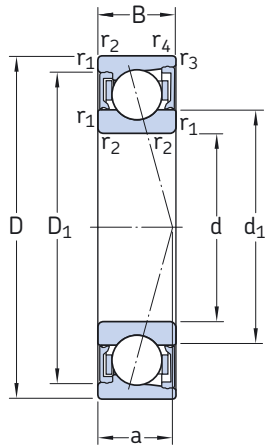


尺寸

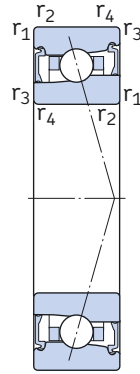
挡肩和倒角尺寸

d	d ₁ ~	D ₁ ~	r _{1,2} 最小	r _{3,4} 最小	a	d _a , d _b 最小	D _a 最大	D _b 最大	r _a 最大	r _b 最大
mm						mm				
100	112.3	130.5	1.1	0.6	26	106	134	136	1	0.6
	112.3	130.5	1.1	0.6	26	106	134	136	1	0.6
	114.5	128.9	1.1	1.1	30	106	134	134	1	1
	114.5	128.9	1.1	1.1	30	106	134	134	1	1
	112.3	130.5	1.1	0.6	38	106	134	136	1	0.6
	112.3	130.5	1.1	0.6	38	106	134	136	1	0.6
	114.5	128.9	1.1	1.1	38	106	134	134	1	1
	114.5	128.9	1.1	1.1	38	106	134	134	1	1
	115.4	138.1	1.5	0.6	29	107	143	146	1.5	0.6
	115.4	138.1	1.5	0.6	29	107	143	146	1.5	0.6
	118.7	135	1.5	1.5	32	107	143	143	1.5	1.5
	118.7	135	1.5	1.5	32	107	143	143	1.5	1.5
	115.4	138.1	1.5	0.6	41	107	143	146	1.5	0.6
	115.4	138.1	1.5	0.6	41	107	143	146	1.5	0.6
	118.7	135	1.5	1.5	41	107	143	143	1.5	1.5
	118.7	135	1.5	1.5	41	107	143	143	1.5	1.5
105	117.3	135.5	1.1	0.6	27	111	139	141	1	0.6
	117.3	135.5	1.1	0.6	27	111	139	141	1	0.6
	117.3	135.5	1.1	0.6	39	111	139	141	1	0.6
	117.3	135.5	1.1	0.6	39	111	139	141	1	0.6
	121.9	146.6	2	1	31	114	151	155	2	1
	121.9	146.6	2	1	44	114	151	155	2	1

密封角接触球轴承
d 110 – 120 mm



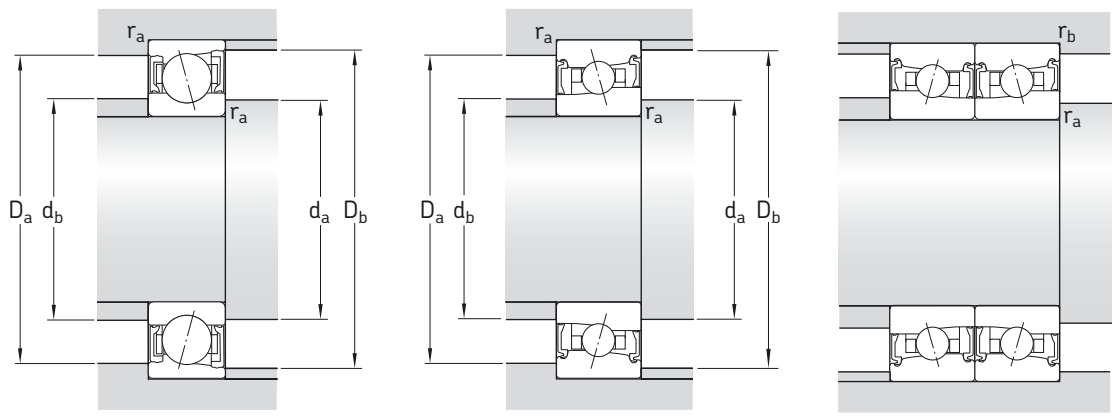
CD, ACD



DB, FB

基本尺寸			基本额定负荷		疲劳 负荷 极限 P_u	计算 系数 f_0	可达到的转速 脂润滑 油气润滑	质量	代号
d	D	B	C	C_0					
mm			kN		kN	–	r/min	kg	–
110	150	20	62.4	72	2.7	17	8 000	0.86	S71922 CD/P4A ¹⁾
	150	20	62.4	72	2.7	17	10 000	0.72	S71922 CD/HCP4A ¹⁾
	150	20	33.8	45	1.66	–	10 000	0.85	S71922 FB/P7
	150	20	33.8	45	1.66	–	12 000	0.81	SC71922 FB/P7
	150	20	58.5	68	2.55	–	7 500	0.86	S71922 ACD/P4A ¹⁾
	150	20	58.5	68	2.55	–	8 500	0.72	S71922 ACD/HCP4A ¹⁾
	150	20	32.5	43	1.6	–	9 500	0.85	S71922 DB/P7
	150	20	32.5	43	1.6	–	11 000	0.81	SC71922 DB/P7
	170	28	111	108	3.9	16	7 500	1.95	S7022 CD/P4A
	170	28	49.4	62	2.2	–	9 500	2	S7022 FB/P7
	170	28	49.4	62	2.2	–	11 000	1.9	SC7022 FB/P7
	170	28	104	104	3.75	–	7 000	1.95	S7022 ACD/P4A
	170	28	46.8	60	2.12	–	8 500	2	S7022 DB/P7
	170	28	46.8	60	2.12	–	10 000	1.9	SC7022 DB/P7
120	165	22	78	91.5	3.25	16	7 500	1.15	S71924 CD/P4A
	165	22	78	91.5	3.25	16	9 000	0.97	S71924 CD/HCP4A
	165	22	37.7	51	1.8	–	9 500	1.17	S71924 FB/P7
	165	22	37.7	51	1.8	–	11 000	1.1	SC71924 FB/P7
	165	22	72.8	86.5	3.05	–	7 000	1.15	S71924 ACD/P4A
	165	22	72.8	86.5	3.05	–	8 000	0.97	S71924 ACD/HCP4A
	165	22	36.4	49	1.73	–	8 500	1.17	S71924 DB/P7
	165	22	36.4	49	1.73	–	10 000	1.1	SC71924 DB/P7
	180	28	114	122	4.25	16	7 000	2.1	S7024 CD/P4A
	180	28	52	68	2.36	–	9 000	2.15	S7024 FB/P7
	180	28	52	68	2.36	–	10 000	2	SC7024 FB/P7
	180	28	111	116	4	–	6 700	2.1	S7024 ACD/P4A
	180	28	49.4	65.5	2.28	–	8 000	2.15	S7024 DB/P7
	180	28	49.4	65.5	2.28	–	9 000	2	SC7024 DB/P7

¹⁾ 带PEEK保持架的轴承

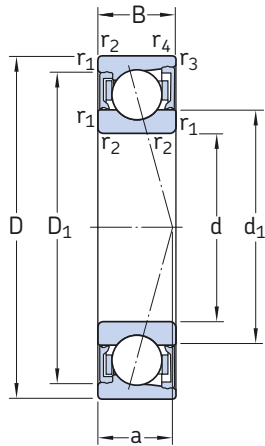


尺寸

挡肩和倒角尺寸

d	d ₁ ~	D ₁ ~	r _{1,2} 最小	r _{3,4} 最小	a	d _a , d _b 最小	D _a 最大	D _b 最大	r _a 最大	r _b 最大
mm						mm				
110	122.3	140.5	1.1	0.6	27	116	144	146	1	0.6
	122.3	140.5	1.1	0.6	27	116	144	146	1	0.6
	124.5	138.9	1.1	1.1	31	116	144	144	1	1
	124.5	138.9	1.1	1.1	31	116	144	144	1	1
	122.3	140.5	1.1	0.6	40	116	144	146	1	0.6
	122.3	140.5	1.1	0.6	40	116	144	146	1	0.6
	124.5	138.9	1.1	1.1	40	116	144	144	1	1
	124.5	138.9	1.1	1.1	40	116	144	144	1	1
	128.5	155	2	1	33	119	161	165	2	1
	133.2	150.5	2	2	37	119	161	161	2	2
	133.2	150.5	2	2	37	119	161	161	2	2
	128.5	155	2	1	47	119	161	165	2	1
133.2	150.5	2	2	47	119	161	161	2	2	
133.2	150.5	2	2	47	119	161	161	2	2	
120	133.9	153.9	1.1	0.6	30	126	159	161	1	0.6
	133.9	153.9	1.1	0.6	30	126	159	161	1	0.6
	136.5	151.9	1.1	1.1	34	126	159	159	1	1
	136.5	151.9	1.1	1.1	34	126	159	159	1	1
	133.9	153.9	1.1	0.6	44	126	159	161	1	0.6
	133.9	153.9	1.1	0.6	44	126	159	161	1	0.6
	136.5	151.9	1.1	1.1	44	126	159	159	1	1
	136.5	151.9	1.1	1.1	44	126	159	159	1	1
	138.5	165	2	1	34	129	171	175	2	1
	143.2	160.5	2	2	39	129	171	171	2	2
	143.2	160.5	2	2	39	129	171	171	2	2
	138.5	165	2	1	49	129	171	175	2	1
	143.2	160.5	2	2	49	129	171	171	2	2
	143.2	160.5	2	2	49	129	171	171	2	2

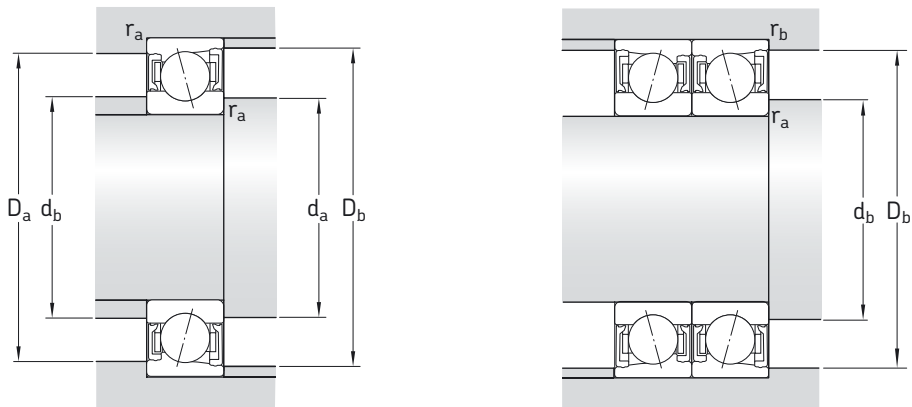
密封角接触球轴承
d 130 – 150 mm



CD, ACD

基本尺寸			基本额定负荷		疲劳 负荷 极限 P_u	计算 系数 f_0	可达到的转速 脂润滑 油气润滑	质量	代号
d	D	B	C	C_0					
mm			kN		kN	–	r/min	kg	–
130	180	24	92.3	108	3.65	16	7 000	1.55	S71926 CD/P4A ¹⁾
	180	24	92.3	108	3.65	16	8 500	1.3	S71926 CD/HCP4A ¹⁾
	180	24	87.1	102	3.45	–	6 700	1.55	S71926 ACD/P4A ¹⁾
	180	24	87.1	102	3.45	–	7 500	1.3	S71926 ACD/HCP4A ¹⁾
	200	33	148	156	5.2	16	6 700	3.2	S7026 CD/P4A
	200	33	140	150	4.9	–	6 000	3.2	S7026 ACD/P4A
140	190	24	95.6	116	3.9	17	6 700	1.65	S71928 CD/P4A
	190	24	95.6	116	3.9	17	8 000	1.35	S71928 CD/HCP4A
	190	24	90.4	110	3.65	–	6 000	1.65	S71928 ACD/P4A
	190	24	90.4	110	3.65	–	7 000	1.35	S71928 ACD/HCP4A
	210	33	153	166	5.3	16	6 700	3.4	S7028 CD/P4A
	210	33	146	156	5.1	–	5 600	3.4	S7028 ACD/P4A
150	210	28	125	146	4.75	16	6 300	2.55	S71930 CD/P4A
	210	28	119	140	4.5	–	5 600	2.55	S71930 ACD/P4A
	225	35	172	190	5.85	16	6 000	4.15	S7030 CD/P4A
	225	35	163	180	5.6	–	5 300	4.15	S7030 ACD/P4A

¹⁾ 带PEEK保持架的轴承



尺寸

挡肩和倒角尺寸

d	d ₁ ~	D ₁ ~	r _{1,2} 最小	r _{3,4} 最小	a	d _a , d _b 最小	D _a 最大	D _b 最大	r _a 最大	r _b 最大
mm						mm				
130	145.4	168.1	1.5	0.6	33	137	173	176	1.5	0.6
	145.4	168.1	1.5	0.6	33	137	173	176	1.5	0.6
	145.4	168.1	1.5	0.6	48	137	173	176	1.5	0.6
	145.4	168.1	1.5	0.6	48	137	173	176	1.5	0.6
	151.6	183	2	1	39	139	191	195	2	1
	151.6	183	2	1	55	139	191	195	2	1
140	155.4	178.1	1.5	0.6	34	147	183	186	1.5	0.6
	155.4	178.1	1.5	0.6	34	147	183	186	1.5	0.6
	155.4	178.1	1.5	0.6	51	147	183	186	1.5	0.6
	155.4	178.1	1.5	0.6	51	147	183	186	1.5	0.6
	161.6	193	2	1	40	149	201	205	2	1
	161.6	193	2	1	58	149	201	205	2	1
150	168.5	195	2	1	38	159	201	205	2	1
	168.5	195	2	1	56	159	201	205	2	1
	173.1	206.5	2.1	1	43	161	214	220	2	1
	173.1	206.5	2.1	1	62	161	214	220	2	1



圆柱滚子轴承

双列圆柱滚子轴承	198
环形槽和润滑油孔.....	199
预磨滚道轴承.....	199
单列圆柱滚子轴承	200
基本设计轴承.....	200
高速设计轴承.....	200
混合陶瓷轴承	201
轴承数据 一 概述	201
尺寸.....	201
公差.....	201
径向内部游隙.....	206
安装轴承的径向内部游隙或预负荷.....	206
可达到的转速.....	206
保持架.....	207
轴承当量动负荷	207
轴承当量静负荷	207
应用建议	208
游隙和预负荷的调整.....	208
相关部件的设计	209
安装和拆卸（注油法）	210
代号体系	210
产品表	212
3.1 双列圆柱滚子轴承.....	212
3.2 单列圆柱滚子轴承.....	218
3.3 混合陶瓷单列圆柱滚子轴承	222

圆柱滚子轴承

SKF生产三种不同设计和系列的精密单列和双列圆柱滚子轴承。这些轴承的特征是截面尺寸小、高承载能力，高刚度和高转速能力，特别适合于机床主轴，机床主轴的轴承配置必须承受重的径向负荷和高转速，同时具有高刚度。

双列圆柱滚子轴承

SKF生产的标准精密双列圆柱滚子轴承为NN型 (a) 和NNU型 (b) 设计。

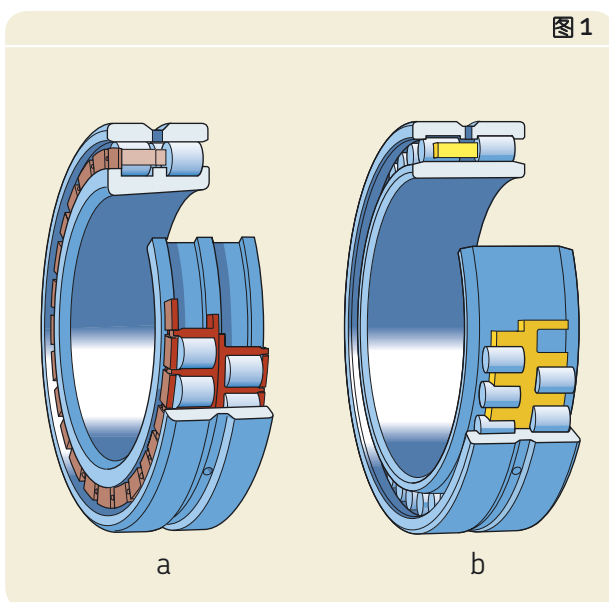
NN型的圆柱滚子轴承的滚子由内圈的整体挡边引导，而NNU型的圆柱滚子轴承的滚子由外圈的整体挡边引导。但无论哪种情况，另一个轴承套圈没有挡边。因此，这类轴承可以在轴承内承受轴相对于轴承座的双向轴向位移（→ 见产品表，212页开始）。

这类轴承是可分离的，即整体挡边轴承套圈以及滚子和保持架组件可以与无挡边套圈分离，方便安装和拆卸。

NN型轴承可以在承载能力、刚性和速度之间提供一个独特的平衡，因此，一般用作机床主轴驱动端轴承。NN型轴承的外形尺寸与ISO尺寸系列30一致（NN 30系列）。

NNU型轴承的截面高度非常低，这种结构比NN 30系列轴承具有更高的刚度。然而，NN 30系列轴承可以承受更大的负荷。NNU型轴承的外形尺寸与ISO尺寸系列49一致（NNU 49系列）。

SKF可提供圆柱孔或锥孔（锥度1:12）的双列圆柱滚子轴承。在机床工具应用中，应优先选用锥度孔圆柱滚子轴承，因为这一锥度可以保证在安装过程中更精确的调整游隙或预负荷。



环形槽和润滑油孔

为了便于更有效的润滑，对NNU 49系列所有轴承和内径 $\geq 140\text{mm}$ 的NN 30系列轴承，在外圈上均有一个环形槽和三个润滑油孔，代号后缀W33。油气管可以嵌入环形槽的润滑油孔中，或者按照**83页表8**中所规定的高度安置在轴承的侧面。

标准的内径 $\leq 130\text{mm}$ 的NN 30系列轴承没有环形槽和润滑油孔。这些轴承一般采用下列两种方法之一进行润滑。

- 填充必要的最小量的润滑脂进行初次润滑或
- 在工作期间精确定量润滑，即通过位于轴承侧面的喷嘴注入少量的润滑油（→见**图2**）。

如果这些轴承要求有环形槽和润滑油孔，请核对SKF是否可以提供。当油气润滑方式用于带有环形槽及润滑油孔的轴承时，油可以通过位于轴承侧面的喷嘴供给或也可以直接通过外圈供给（→见**图3**）。

预磨滚道轴承

当要求特别高的旋转精度时，SKF推荐将NNU 49系列轴承的无挡边内圈安装到轴上，然后对滚道和轴的其他安装面进行精磨。

对于此类应用，SKF可以提供带锥孔和一个滚道经过预磨的NNU 49系列轴承。这些轴承代号后缀为VU001。依据预磨套圈内径给出的精磨余量列于**表1**。

表 1

NNU 49 K/VU001 轴承内圈的磨削余量

内径		磨削余量
大于	至	
mm		mm
-	110	0.2
110	360	0.3
360	-	0.4

图 2

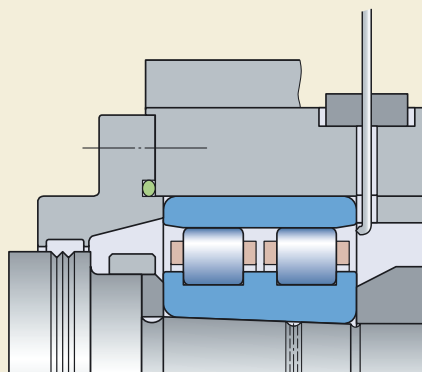
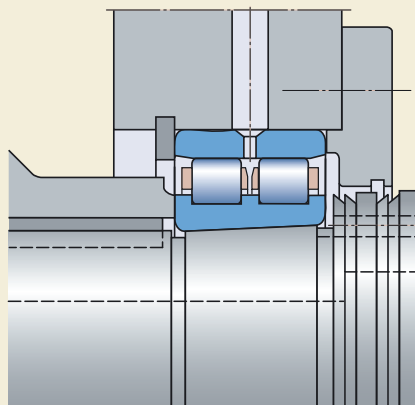


图 3



圆柱滚子轴承

单列圆柱滚子轴承

N10系列单列圆柱滚子精密轴承（→图4）设计用于需要较高转速但是却不要像双列圆柱滚子轴承那样大的承载能力的轴承配置。单列圆柱滚子轴承内外径与NN30系列一致。N10系列单列圆柱滚子轴承仅提供带锥孔的（代号后缀K）。

N10系列单列圆柱滚子轴承的滚子由内圈两个整体挡边引导，而外圈无挡边。无挡边外圈允许轴承在其内部发生轴相对于轴承座的双向轴向位移（→产品表，起始页218）。就像双列轴承一样，单列轴承也是可以分离的，即内圈和滚子以及保持器可以与外圈分离，以方便安装和拆卸。

基本设计轴承

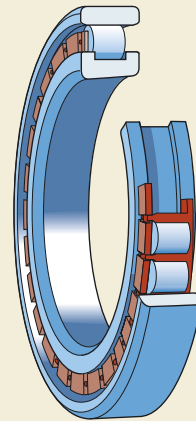
SKF基本设计的单列圆柱滚子轴承标准配置有一个滚动体引导、双片模注尼龙66保持架。这些轴承适用于最精密的应用。

高速设计轴承

高速单列圆柱滚子轴承配置有一个外圈引导、模注玻璃纤维增强聚醚醚酮（PEEK）窗形保持架，代号后缀TNHA。这种保持架能够比基本设计轴承中所用的尼龙66保持架适应更高的转速。

为了适应高速，减少发热量，并且强化保持架，以防止急速的启动与停止所引起的损坏，SKF高速单列圆柱滚子轴承比标准轴承少一粒滚子。

图4



混合陶瓷轴承

当全钢轴承不能满足性能要求时，SKF可提供混合陶瓷的NN30系列和N10系列精密圆柱滚子轴承，代号后缀HC5。这类轴承使用标准轴承钢套圈，所使用的滚子由轴承级氮化硅（Si₃N₄）制造。混合陶瓷轴承可以在更高转速下运转，且温升小于相似尺寸的全钢轴承。另外，混合陶瓷轴承具有更高的刚度，可以在边界润滑条件下运转更长时间，并且对高速下的启动与停止比同样尺寸的全钢轴承有更低的损坏敏感性。

为了使混合陶瓷轴承的性能最优化，SKF推荐使用配有一个外圈引导的窗形PEEK保持架的单列轴承，代号后缀TNHA/HC5。轻负荷作用下并且采用油气润滑系统时，这些轴承转速可以达到 $nd_m=2\,000\,000\text{mm/min}$ ；采用脂润滑时，速度可以达到 $nd_m=1\,400\,000\text{mm/min}$ 。为进一步的改进润滑剂的流动性，根据客户要求，可提供外圈带有特殊润滑油孔的N10系列轴承。

轴承数据 — 概述

尺寸

10、30、49尺寸系列的SKF精密圆柱滚子轴承的外形尺寸符合ISO15:1998标准。最大倒角极限符合ISO582:1995，可以在**41页**的“外形尺寸”部分找到。

公差

就机床应用而言，标准的SKF精密圆柱滚子轴承按照SP（特殊精度）公差等级生产。SP公差等级的尺寸精度大致相等于P5公差等级。旋转精度相等于P4公差等级。

对于需要极高旋转精度的轴承配置，按照SP（超级精度）公差等级制造的锥形孔双列轴承可按客户要求提供。UP公差等级与P4公差等级相当。旋转精度高于P4公差等级。

公差值列表于：

- SP公差等级见**202页表2**
- UP公差等级见**203页表3**
- 带锥形孔（锥度1:12）的SP、UP公差等级见**204页表4**

公差表中所用符号及定义列于**44、45页表3**中。

圆柱滚子轴承SP级公差

内圈

d		$\Delta_{ds}^{1)}$		V_{dp}	Δ_{Bs}		V_{Bs}	K_{ia}	S_d
大于	至	上差	下差	最大	上差	下差	最大	最大	最大
mm		μm		μm	μm		μm	μm	μm
-	18	0	-5	3	0	-100	5	3	8
18	30	0	-6	3	0	-100	5	3	8
30	50	0	-8	4	0	-120	5	4	8
50	80	0	-9	5	0	-150	6	4	8
80	120	0	-10	5	0	-200	7	5	9
120	180	0	-13	7	0	-250	8	6	10
180	250	0	-15	8	0	-300	10	8	11
250	315	0	-18	9	0	-350	13	10	13
315	400	0	-23	12	0	-400	15	12	15
400	500	0	-28	14	0	-450	25	12	18
500	630	0	-35	18	0	-500	30	15	20
630	800	0	-45	23	0	-750	35	15	23

1) 锥形孔 (锥度1:12) SP级公差可以在204页表4找到

外圈

D		$\Delta_{Ds}, \Delta_{Dmp}^{1)}$		V_{Dp}	Δ_{Cs}, V_{Cs}	K_{ea}	S_D
大于	至	上差	下差	最大		最大	最大
mm		μm		μm		μm	μm
30	50	0	-7	4	与同一 轴承的 内圈值 相同	5	8
50	80	0	-9	5		5	8
80	120	0	-10	5		6	9
120	150	0	-11	6		7	10
150	180	0	-13	7		8	10
180	250	0	-15	8		10	11
250	315	0	-18	9		11	13
315	400	0	-20	10		13	13
400	500	0	-23	12		15	15
500	630	0	-28	14		17	18
630	800	0	-35	18		20	20
800	1 000	0	-45	25		25	30

1) 公差 Δ_{Ds} 适用于外圈尺寸 $D \leq 630$ mm的轴承, 公差 Δ_{Dmp} 适用于更大的轴承

圆柱滚子轴承UP级公差

内圈

d	大于	至	$\Delta_{ds}^{1)}$		V_{dp}	Δ_{Bs}		V_{Bs}	K_{ia}	S_d
			上差	下差		最大	上差			
mm			μm		μm	μm		μm	μm	μm
-	18		0	-4	2	0	-70	1.5	1.5	2
18	30		0	-5	2.5	0	-80	1.5	1.5	3
30	50		0	-6	3	0	-100	2	2	3
50	80		0	-7	3.5	0	-100	3	2	4
80	120		0	-8	4	0	-100	3	3	4
120	180		0	-10	5	0	-100	4	3	5
180	250		0	-12	6	0	-150	5	4	6
250	315		0	-15	8	0	-150	5	4	6
315	400		0	-19	10	0	-150	6	5	7
400	500		0	-23	12	0	-200	7	5	8
500	630		0	-26	13	0	-200	8	6	9
630	800		0	-34	17	0	-200	10	7	11

1) 锥形孔 (锥度1:12) SP级公差可以在204页表4找到

外圈

D	大于	至	Δ_{Ds}		V_{Dp}	Δ_{Cs}, V_{Cs}	K_{ea}	S_D
			上差	下差				
mm			μm		μm		μm	μm
30	50		0	-5	3	与同一 轴承的 内圈值 相同	3	2
50	80		0	-6	3		3	2
80	120		0	-7	4		3	3
120	150		0	-8	4		4	3
150	180		0	-9	5		4	3
180	250		0	-10	5		5	4
250	315		0	-12	6		6	4
315	400		0	-14	7		7	5
400	500		0	-17	9		8	5
500	630		0	-20	10		9	6
630	800		0	-25	13		11	7
800	1 000		0	-30	15		12	10

表 4

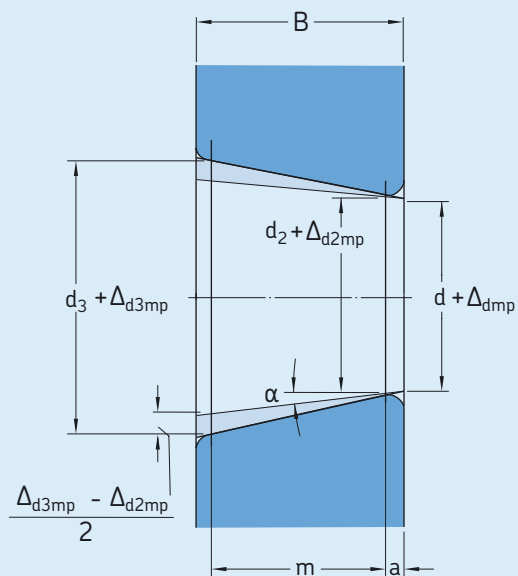
锥形孔SP和UP级公差，锥度1:12

内径		SP级公差			UP级公差						
d	大于 至	Δ_{d2mp}		V_{dp} 最大	$\Delta_{d3mp} - \Delta_{d2mp}^{1)}$		Δ_{d2mp}		V_{dp} 最大	$\Delta_{d3mp} - \Delta_{d2mp}^{1)}$	
		上差	下差		上差	下差	上差	下差		上差	下差
mm		μm		μm	μm		μm		μm	μm	
18	30	+10	0	3	+4	0	+6	0	2,5	+2	0
30	50	+12	0	4	+4	0	+7	0	3	+3	0
50	80	+15	0	5	+5	0	+8	0	3,5	+3	0
80	120	+20	0	5	+6	0	+10	0	4	+4	0
120	180	+25	0	7	+8	0	+12	0	5	+4	0
180	250	+30	0	8	+10	0	+14	0	6	+5	0
250	315	+35	0	9	+12	0	+15	0	8	+6	0
315	400	+40	0	12	+12	0	+17	0	10	+6	0
400	500	+45	0	14	+14	0	+19	0	12	+7	0
500	630	+50	0	18	+15	0	+20	0	13	+11	0
630	800	+65	0	23	+19	0	+22	0	17	+13	0

1) $\Delta_{d3mp} - \Delta_{d2mp}$ 为测量长度 (m) 上的角度偏差

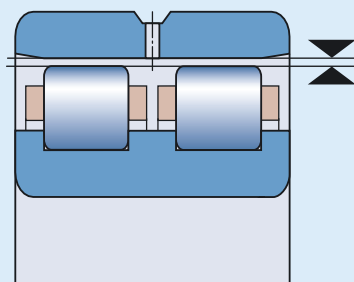
锥孔，锥度1:12 (半锥角: $\alpha = 2^\circ 23' 9.4''$)

测量距离 a



倒角尺寸 r_s 最小	内径尺寸 d		测量距离 a
	大于	至	
mm	mm	mm	mm
0.6	-	-	2.5
1	-	-	3.5
1.1	-	120	4
	120	-	5
1.5	-	120	5
	120	-	6
2	-	80	5.5
	80	220	6
	220	-	7
2.1	-	280	7.5
	280	-	8.5
2.5	-	280	7.5
	280	-	8.5
3	-	-	9.5
4	-	-	11
5	-	-	12
6	-	-	16

精密圆柱滚子轴承的径向内部游隙



内径尺寸 d		径向游隙 圆柱孔轴承 C1				普通级				锥形孔轴承 C1			
大于	至	最小	最大	SPC2 最小	最大	最小	最大	C3 最小	最大	最小	最大	SPC2 最小	最大
mm		μm											
24	30	5	15	10	25	20	45	35	60	15	25	25	35
30	40	5	15	12	25	25	50	45	70	15	25	25	40
40	50	5	18	15	30	30	60	50	80	17	30	30	45
50	65	5	20	15	35	40	70	60	90	20	35	35	50
65	80	10	25	20	40	40	75	65	100	25	40	40	60
80	100	10	30	25	45	50	85	75	110	35	55	45	70
100	120	10	30	25	50	50	90	85	125	40	60	50	80
120	140	10	35	30	60	60	105	100	145	45	70	60	90
140	160	10	35	35	65	70	120	115	165	50	75	65	100
160	180	10	40	35	75	75	125	120	170	55	85	75	110
180	200	15	45	40	80	90	145	140	195	60	90	80	120
200	225	15	50	45	90	105	165	160	220	60	95	90	135
225	250	15	50	50	100	110	175	170	235	65	100	100	150
250	280	20	55	55	110	125	195	190	260	75	110	110	165
280	315	20	60	60	120	130	205	200	275	80	120	120	180
315	355	20	65	65	135	145	225	225	305	90	135	135	200
355	400	25	75	75	150	190	280	280	370	100	150	150	225
400	450	25	85	85	170	210	310	310	410	110	170	170	255
450	500	25	95	95	190	220	330	330	440	120	190	190	285
500	560	25	105	105	210	240	360	360	480	130	210	210	315
560	630	25	115	115	230	260	380	380	500	140	230	230	345
630	710	30	130	130	260	260	380	380	500	160	260	260	390
710	800	35	145	145	290	290	425	425	565	180	290	290	435

圆柱滚子轴承

径向内部游隙

尽管在代号上没有明显标出，但按SP公差等级制造的SKF精密圆柱滚子轴承的标准径向内部游隙为C1。在工厂时各个轴承的轴承圈进行了组配，必须成组供应，否则轴承间隙可能会改变，从而影响整个轴承的性能特性。轴承在供货时通常都在一个包装盒中，但是，如果轴承圈分别包装的话，每个轴承的套圈可按其系列号进行配对。

N10和N30系列轴承在供货时还可以按照客户的要求将径向游隙减小。详细信息请向SKF咨询。

按SP公差等级制造的轴承，特别是NNU 49系列轴承，也可按大于C1的径向内部游隙供货。订货时，所要求的游隙应该被标注在代号后缀上。

- SPC2级游隙大于C1级
- CN普通级游隙大于SPC2级
- C3级游隙大于普通级。

径向内部游隙值见205页表5。其与ISO5753:1991标准相符，并且适用于测量负荷为零的尚未安装的轴承。

径向游隙SPC2级与标准的C2级有差异。这个游隙值减小且向下限偏移。

已安装轴承的径向内部游隙或预负荷

为了提供最高的旋转精度和刚度，在安装后精密圆柱滚子轴承应该具有最小的径向内部游隙或预负荷。锥形孔圆柱滚子在安装时都加有预负荷。

工作游隙或者预负荷的大小取决于速度、负荷、润滑条件以及整个主轴/轴承系统的刚度。也取决于轴承安装面的形状精度，轴承安装面对获得游隙和预负荷方面起着关键作用。轴承的工作温度也应该考虑，因为其会导致游隙减小或者预负荷增加。

可达到的转速

在产品目录中引用的“可达到的转速”是指指导值。仅当满足以下条件时才有效：

- 轴承的工作游隙实际上为零。
- 没有预负荷。
- 轴承安装面和挡肩符合61页提出的精度要求。

在工作游隙或预负荷大于 $2\mu\text{m}$ 的应用中，或者轴承安装面和挡肩未达到要求精度，额定转速则需要被降低。

表6列出了依赖于预负荷(+)的速度系数 $A=nd_m$ 的指导值，当采用N10和NN30系列轴承设计主轴轴承配置时才可以使用。特殊的情况下，或者当采用NNU49系列轴承设计轴承配置时，请向SKF咨询。

表 6

转速系数 nd_m	预负荷(+)	
	最小	最大
mm/min	μm	
$\leq 500\ 000$	+2	+5
$> 500\ 000$ $\leq 1\ 000\ 000$	+1	+3
$> 1\ 000\ 000$	0	+2

保持架

依据尺寸和结构，作为SKF精密双列圆柱滚子轴承的标准配置，采用下面其中之一的保持架。

- 双片模注尼龙66保持架，滚动体引导，代号后缀TN。
- 双片模注玻璃纤维增强尼龙66保持架，滚动体引导，代号后缀TN9。
- 整体双分机削黄铜保持架，滚动体引导，没有代号后缀。

N10系列单列圆柱滚子轴承可以使用上面列出的任何模注保持架，可以通过相同代号后缀加以区分。另外，单列N10系列轴承可以配备外圈引导的PEEK窗形保持架（代号后缀TNHA）。使用PEEK保持架的轴承可以在较高的转速和温度下工作。

使用尼龙保持架可以承受在机床工作中所达到的最高温度120°C。通常用于滚动轴承的润滑剂对于保持架的性能没有负面影响，只有一些合成油和油脂例外。关于保持架的其他信息可以在46页的“保持架”部分找到。

轴承当量动负荷

$$P = F_r$$

轴承当量静负荷

$$P_0 = F_r$$



图 5

应用建议

游隙或预负荷的调整

当调整锥形内孔圆柱滚子轴承的游隙或预负荷时，其结果取决于轴承可以在锥形安装面上的推进距离。轴承在锥形安装面上推进的越深，游隙也就会越小，直到最终有一个预负荷加到轴承上。为了更快更精确测量游隙或预负荷值，SKF推荐使用**295页到305页**所示的量规。

当串联安装两套或三套轴承时，量规是相当有用的，并且没有必要去测量和调节内圈轴向位移。

如果没有SKF量规，可以测量已装配轴承外圈滚道的游隙，并且计算轴向推进距离。

想要知道剩余径向游隙，轴向位移，即轴承内圈在锥形面上推进的额外距离，可以通过下式算出：

$$B_a = \frac{ec}{1000}$$

式中，

B_a = 轴向位移，mm

e = 取决于空心轴和轴承系列的直径比的系数（→ **图6和表7**）

c = 测得的剩余径向游隙

— 加上所需的预负荷， μm ，（对于预负荷）
或

— 减去所需的游隙， μm ，（对于游隙）。

如果轴承安装时采用隔圈（→ **图7**），隔圈的宽度要与所得到的 B_a 值相适应。其他情况下，必须从主轴上的参考表面来测量轴向位移。

如果用一个螺母将内圈组件压到锥形面上时，给定的游隙减小值所对应的螺纹旋转角度可以通过下式计算得到。

$$\gamma = \frac{360ec}{1000p}$$

式中，

γ = 螺母拧紧所需的角度；

e = 取决于空心轴和轴承系列的直径比的系数（→ **图6和表7**）

c = 测得的剩余径向游隙

— 加上要求的预负荷， μm ，（对于预负荷）
或

— 减去要求的游隙， μm （对于游隙）

p = 螺母的螺距，mm

在“安装与拆卸”部分，叙述了安装精密圆柱滚子轴承的程序，起始于**84页**。

计算实例

确定轴向位移，即NN3040K/SPW33轴承内圈组件在锥形面上推进的距离。

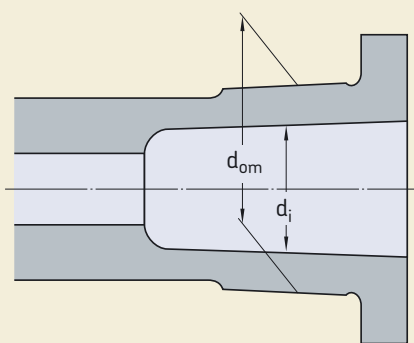
假设：

- 测得的剩余径向游隙是 $10\mu\text{m}$
- 要求的预负荷是 $2\mu\text{m}$
- 轴承安装面的平均直径是 $d_{om}=203\text{mm}$
- 空心轴的内径是 $d_i=140\text{mm}$

由**表7**， $d_i/d_{om}=140/203=0.69$ 时取 $e=18$ ， $c=10+2=12\mu\text{m}$ ，然后得到

$$B_a = \frac{ec}{1000} = \frac{18 \times 12}{1000} = 0.216\text{mm}$$

图 6



相关部件的设计

为了确保配有尼龙保持架的NN30和N10系列轴承（代号后缀TN或TN9）可以适应轴相对于轴承座的轴向位移，在轴承的两边必须留有空间，以防止损伤，如保持架污染相邻部件的表面。自由空间的最小宽度应是：

$$C_a = 1.3s$$

式中，

C_a = 自由空间的最小宽度，mm

S = 从一个轴承套圈的正常位置到另一套圈的许用轴向位移，mm（→ 产品表，起始页212页）

图 7

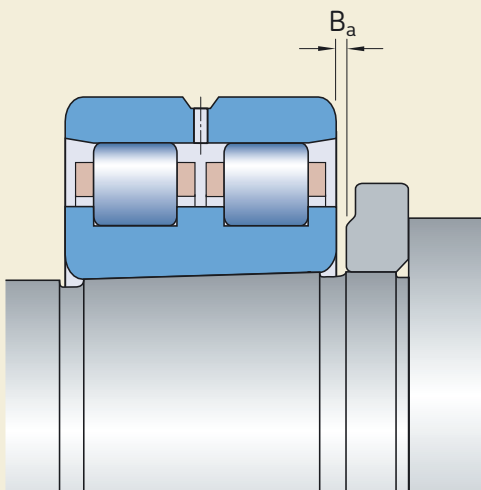


图 8

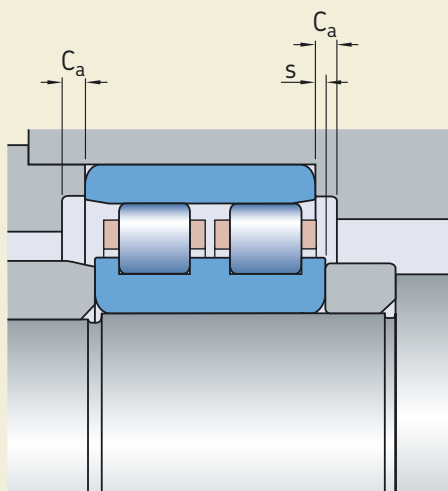


表 7

系数e

空心轴
直径比
 d_i/d_{om}

系数e
轴承系列

NN 30 K, N 10 K NNU 49 K

≤ 0.2	12.5	12
0.3	14.5	13
0.4	15	14
0.5	16	15
0.6	17	18
0.7	18	17

圆柱滚子轴承

安装与拆卸（注油法）

特别针对大轴承，为了方便轴承的安装和拆卸，非常有必要在轴承配置的设计阶段采取预留措施。

对于内径大于80mm的精密圆柱滚子轴承，SKF推荐使用注油法。采用这种方法，在轴承内圈与轴承安装面之间形成一层油膜（→图9）。这层油膜将两配合面分开，并且减小其间的摩擦力，事实上还排除了主轴或轴承损伤的风险。这种方法专门用于锥形轴径的轴承安装或拆卸。当轴承是圆柱孔时，注油法只能用于拆卸。

为了使用注油法，空心轴必须包含注油孔和油槽（→图10）。油槽及与供油系统连接的注油孔和螺纹孔推荐尺寸见64页“安装和拆卸的预留措施”章节。

代号体系

SKF精密圆柱滚子轴承的代号体系及其定义示于表8。

图 9

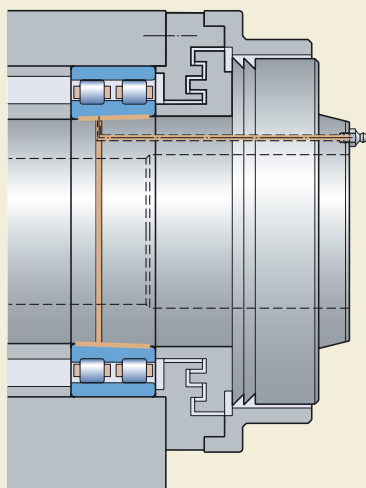
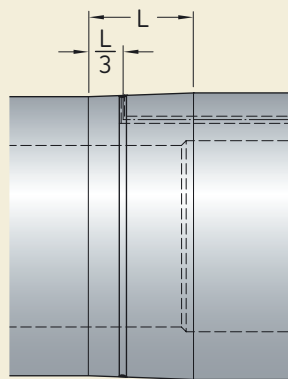
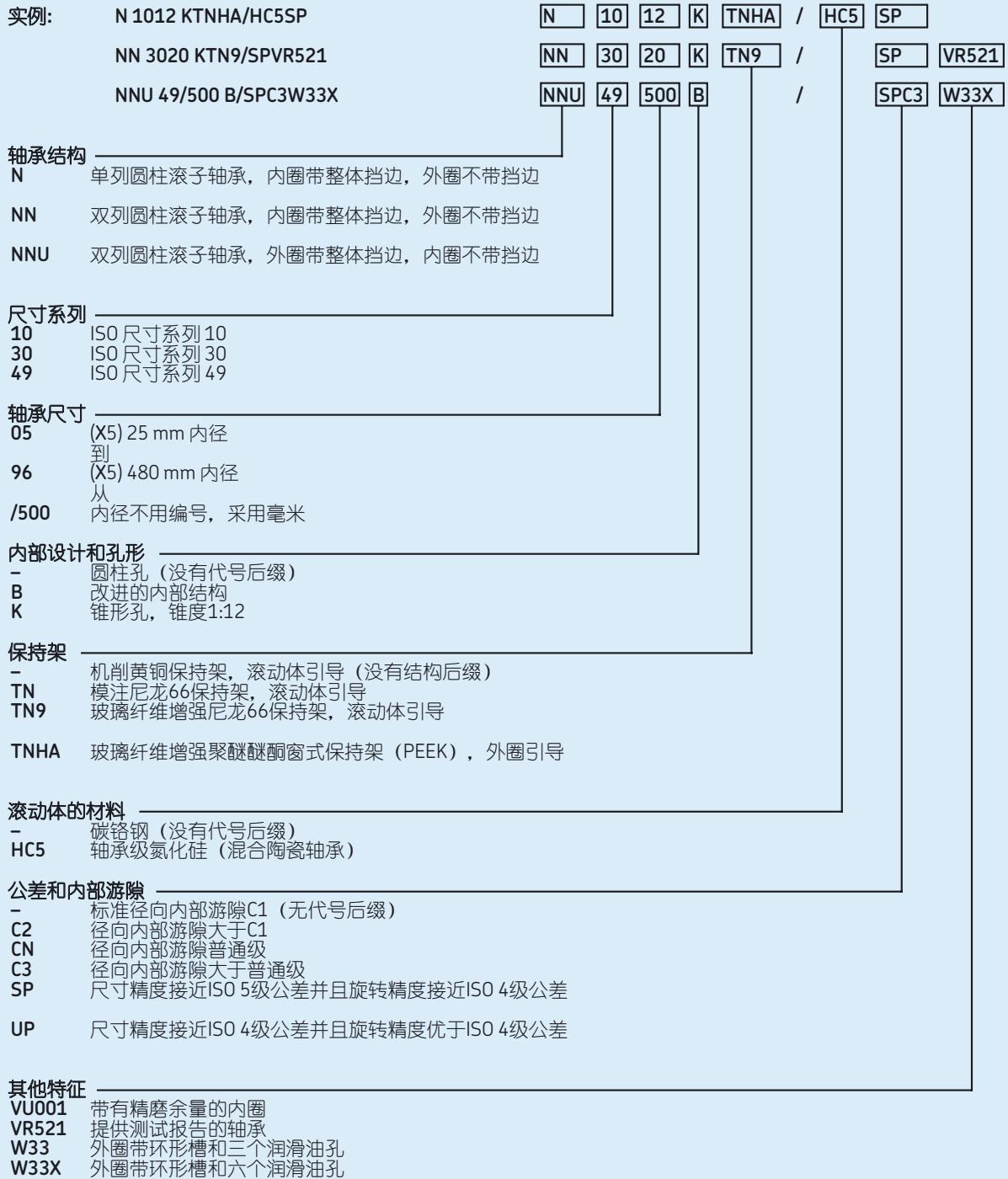


图 10

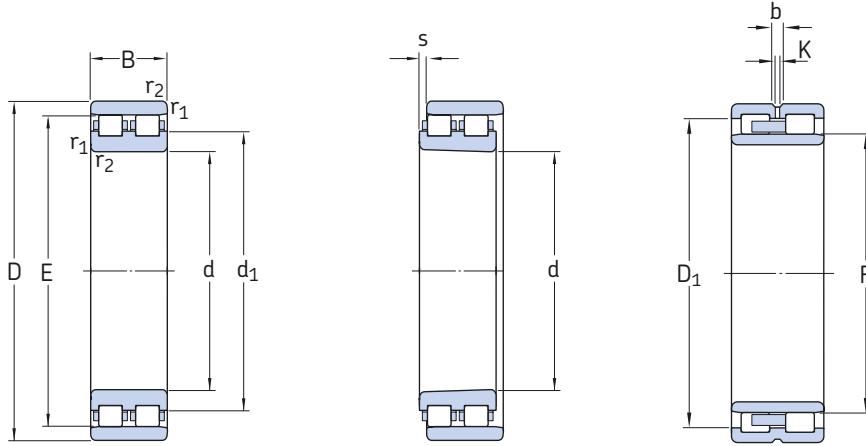


精密圆柱滚子轴承代号体系



双列圆柱滚子轴承

d 25 - 110 mm

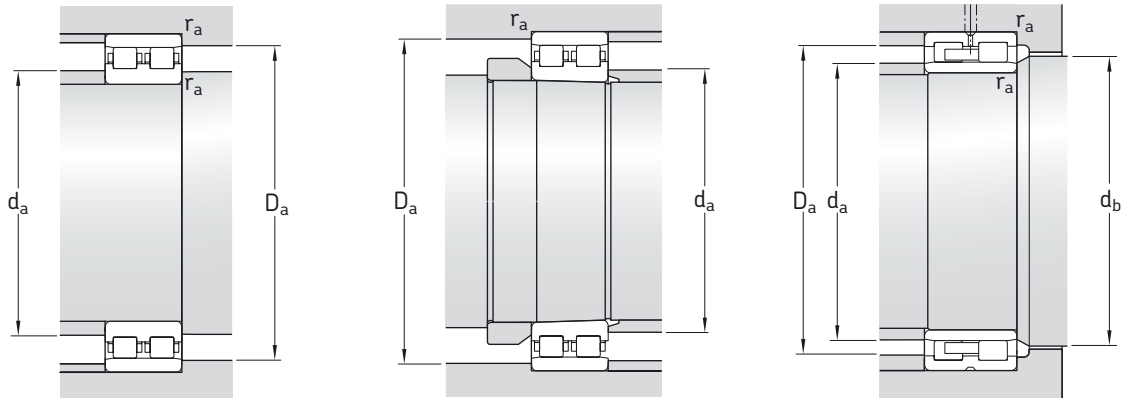


NN 30 TN(9)

NN 30 KTN(9)

NNU 49 B/W33

基本尺寸			基本额定负荷		疲劳 负荷 极限 P_u	可达到的转速		质量	轴承代号	
d	D	B	C	C_0		脂润滑	油气润滑		锥形内孔	圆柱内孔
mm			kN		kN	r/min		kg	-	-
25	47	16	26	30	3.1	19 000	22 000	0.12	NN 3005 K/SP	NN 3005/SP
30	55	19	30.8	37.5	3.9	16 000	18 000	0.19	NN 3006 KTN/SP	NN 3006 TN/SP
35	62	20	39.1	50	5.4	14 000	16 000	0.25	NN 3007 K/SP	NN 3007/SP
40	68	21	42.9	56	6.48	12 000	14 000	0.30	NN 3008 KTN/SP	NN 3008 TN/SP
45	75	23	50.1	65.5	7.65	11 000	13 000	0.38	NN 3009 KTN/SP	NN 3009 TN/SP
50	80	23	52.8	73.5	8.5	10 000	12 000	0.42	NN 3010 KTN/SP	NN 3010 TN/SP
55	90	26	69.3	96.5	11.6	9 500	11 000	0.62	NN 3011 KTN/SP	NN 3011 TN/SP
60	95	26	73.7	106	12.7	9 000	10 000	0.66	NN 3012 KTN/SP	NN 3012 TN/SP
65	100	26	76.5	116	13.7	8 500	9 500	0.71	NN 3013 KTN/SP	NN 3013 TN/SP
70	110	30	96.8	150	17.3	7 500	8 500	1.00	NN 3014 KTN/SP	NN 3014 TN/SP
75	115	30	96.8	150	17.6	7 000	8 000	1.10	NN 3015 KTN/SP	NN 3015 TN/SP
80	125	34	119	186	22	6 700	7 500	1.45	NN 3016 KTN/SP	NN 3016 TN/SP
85	130	34	125	204	23.2	6 300	7 000	1.60	NN 3017 KTN9/SP	NN 3017 TN9/SP
90	140	37	138	216	26	6 000	6 700	2.00	NN 3018 KTN9/SP	NN 3018 TN9/SP
95	145	37	142	232	27.5	5 600	6 300	2.10	NN 3019 KTN9/SP	NN 3019 TN9/SP
100	140	40	128	255	29	5 600	6 300	1.90	NNU 4920 BK/SPW33	NNU 4920 B/SPW33
	150	37	151	250	29	5 300	6 000	2.20	NN 3020 KTN9/SP	NN 3020 TN9/SP
105	145	40	130	260	29	5 300	6 000	2.00	NNU 4921 BK/SPW33	NNU 4921 B/SPW33
	160	41	190	305	36	5 000	5 600	2.70	NN 3021 KTN9/SP	NN 3021 TN9/SP
110	150	40	132	270	30	5 300	6 000	2.05	NNU 4922 BK/SPW33	NNU 4922 B/SPW33
	170	45	220	360	41.5	4 800	5 300	3.40	NN 3022 KTN9/SP	NN 3022 TN9/SP



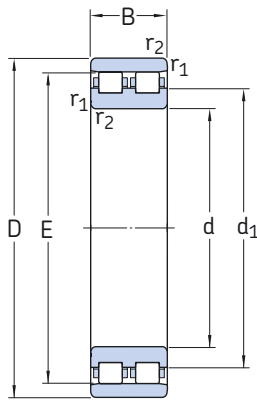
尺寸

挡肩和倒角尺寸

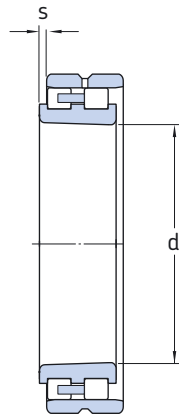
d	d ₁ , D ₁ ~	E, F	b	K	r _{1,2} 最小	s ¹⁾	d _a 最小	d _a 最大	d _b 最小	D _a 最小	D _a 最大	r _a 最大
mm							mm					
25	33.7	41.3	-	-	0.6	1.4	28.2	-	-	42	43	0.6
30	40.1	48.5	-	-	1	1.8	34.6	-	-	49	50	1
35	45.8	55	-	-	1	1.8	39.6	-	-	56	57	1
40	50.6	61	-	-	1	1.3	44.6	-	-	62	63	1
45	56.3	67.5	-	-	1	2	49.6	-	-	69	70	1
50	61.3	72.5	-	-	1	2	54.6	-	-	74	75	1
55	68.2	81	-	-	1.1	2	61	-	-	82	83.5	1
60	73.3	86.1	-	-	1.1	2	66	-	-	87	88.5	1
65	78.2	91	-	-	1.1	2	71	-	-	92	93.5	1
70	85.6	100	-	-	1.1	2.5	76	-	-	101	103.5	1
75	90.6	105	-	-	1.1	2.5	81	-	-	106	108.5	1
80	97	113	-	-	1.1	3	86	-	-	114	118.5	1
85	102	118	-	-	1.1	2.5	91	-	-	119	123.5	1
90	109	127	-	-	1.5	2.8	97	-	-	129	132	1.5
95	114	132	-	-	1.5	2.8	102	-	-	134	137	1.5
100	126 119	113 137	5.5 -	3 -	1.1 1.5	1.7 2.8	106 107	111 -	116 -	- 139	133.5 142	1 1.5
105	131 125	118 146	5.5 -	3 -	1.1 2	1.7 1.8	111 115	116 -	121 -	- 148	138.5 150	1 2
110	136 132	123 155	5.5 -	3 -	1.1 2	1.7 3.8	116 120	121 -	126 -	- 157	143.5 160	1 2

¹⁾ s为一轴承套圈的正常位置相对另一套圈的许用轴向位移

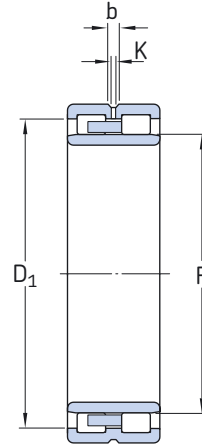
双列圆柱滚子轴承
d 120 – 280 mm



NN 30 TN9

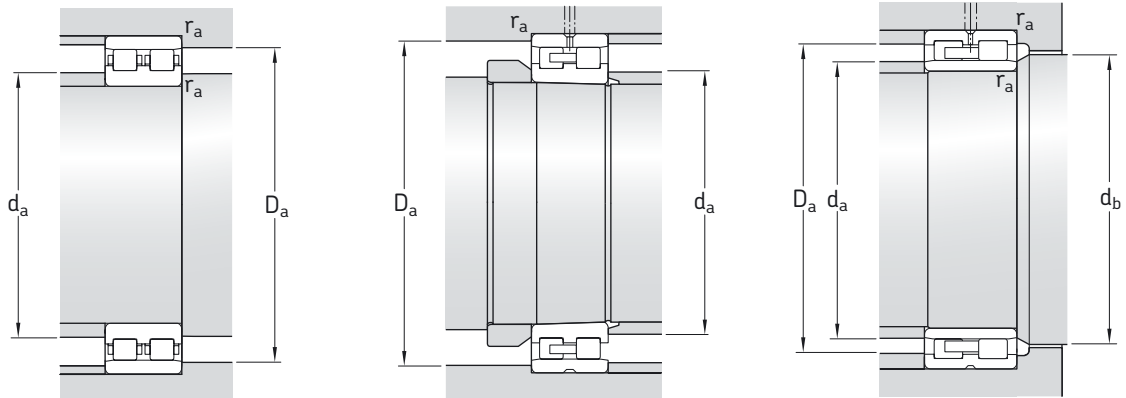


NN 30 K/W33



NNU 49 B/W33

基本尺寸			基本额定负荷		疲劳 负荷 极限 P_u	可达到的转速		质量	轴承代号	
d	D	B	C	C_0		脂润滑	油气润滑		锥形内孔	圆柱内孔
mm			kN		kN	r/min		kg	–	–
120	165	45	176	340	37.5	4 800	5 300	2.80	NNU 4924 BK/SPW33	NNU 4924 B/SPW33
	180	46	229	390	44	4 500	5 000	3.70	NN 3024 KTN9/SP	NN 3024 TN9/SP
130	180	50	187	390	41.5	4 300	4 800	3.85	NNU 4926 BK/SPW33	NNU 4926 B/SPW33
	200	52	286	480	53	4 000	4 500	5.55	NN 3026 KTN9/SP	NN 3026 TN9/SP
140	190	50	190	400	41.5	4 000	4 500	4.10	NNU 4928 BK/SPW33	NNU 4928 B/SPW33
	210	53	297	520	56	3 800	4 300	6.00	NN 3028 K/SPW33	–
150	210	60	330	655	71	3 800	4 300	6.25	NNU 4930 BK/SPW33	NNU 4930 B/SPW33
	225	56	330	570	62	3 600	4 000	7.30	NN 3030 K/SPW33	–
160	220	60	330	680	72	3 600	4 000	6.60	NNU 4932 BK/SPW33	NNU 4932 B/SPW33
	240	60	369	655	69.5	3 400	3 800	8.80	NN 3032 K/SPW33	–
170	230	60	336	695	73.5	3 400	3 800	6.95	NNU 4934 BK/SPW33	NNU 4934 B/SPW33
	260	67	457	800	85	3 200	3 600	12.0	NN 3034 K/SPW33	–
180	250	69	402	850	88	3 000	3 400	10.5	NNU 4936 BK/SPW33	NNU 4936 B/SPW33
	280	74	561	1 000	102	2 800	3 200	16.0	NN 3036 K/SPW33	–
190	260	69	402	880	90	2 800	3 200	11.0	NNU 4938 BK/SPW33	NNU 4938 B/SPW33
	290	75	594	1 080	108	2 600	3 000	17.0	NN 3038 K/SPW33	–
200	280	80	484	1 040	106	2 600	3 000	15.0	NNU 4940 BK/SPW33	NNU 4940 B/SPW33
	310	82	644	1 140	118	2 400	2 800	21.0	NN 3040 K/SPW33	–
220	300	80	512	1 140	114	2 400	2 800	16.5	NNU 4944 BK/SPW33	NNU 4944 B/SPW33
	340	90	809	1 460	143	2 200	2 600	27.5	NN 3044 K/SPW33	–
240	320	80	528	1 220	118	2 200	2 600	17.5	NNU 4948 BK/SPW33	NNU 4948 B/SPW33
	360	92	842	1 560	153	2 000	2 400	30.5	NN 3048 K/SPW33	–
260	360	100	748	1 700	163	2 000	2 400	30.5	NNU 4952 BK/SPW33	NNU 4952 B/SPW33
	400	104	1 020	1 930	183	1 900	2 200	44.0	NN 3052 K/SPW33	–
280	380	100	765	1 800	170	1 900	2 200	32.5	NNU 4956 BK/SPW33	NNU 4956 B/SPW33
	420	106	1 080	2 080	196	1 800	2 000	47.5	NN 3056 K/SPW33	–



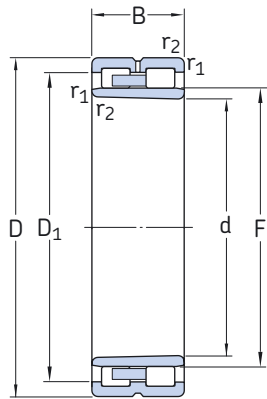
尺寸

挡肩和倒角尺寸

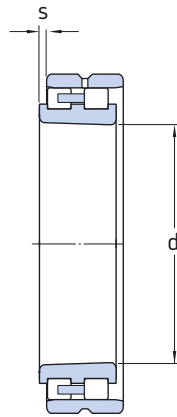
d	d ₁ , D ₁ ~	E, F	b	K	r _{1,2} 最小	s ¹⁾	d _a 最小	d _a 最大	d _b 最小	D _a 最小	D _a 最大	r _a 最大
mm							mm					
120	151	134.5	5.5	3	1.1	1.7	126	133	137	-	158.5	1
	142	165	-	-	2	3.8	130	-	-	167	170	2
130	162	146	5.5	3	1.5	2.2	137	144	149	-	172	1.5
	156	182	-	-	2	3.8	140	-	-	183	190	2
140	172	156	5.5	3	1.5	2.2	147	154	159	-	182	1.5
	166	192	-	-	2	3.8	150	-	-	194	200	2
150	191	168.5	5.5	3	2	2	160	166	172	-	200	2
	178	206	-	-	2.1	4	161	-	-	208	214	2
160	201	178.5	5.5	3	2	2	170	176	182	-	210	2
	190	219	-	-	2.1	5	171	-	-	221	229	2
170	211	188.5	5.5	3	2	2	180	186	192	-	220	2
	204	236	-	-	2.1	5	181	-	-	238	249	2
180	226	202	8.3	4.5	2	1.1	190	199	205	-	240	2
	218	255	-	-	2.1	5	191	-	-	257	269	2
190	236	212	8.3	4.5	2	1.1	200	209	215	-	250	2
	228	265	-	-	2.1	5	201	-	-	267	279	2
200	253	225	11.1	6	2.1	3.7	211	222	228	-	269	2
	242	282	-	-	2.1	6.5	211	-	-	285	299	2
220	273	245	11.1	6	2.1	3.7	231	242	249	-	289	2
	265	310	-	-	3	7.4	233	-	-	313	327	2.5
240	293	265	11.1	6	2.1	3.7	251	262	269	-	309	2
	285	330	-	-	3	7.4	253	-	-	333	347	2.5
260	326	292	13.9	7.5	2.1	4.5	271	288	296	-	349	2
	312	364	-	-	4	7.4	275	-	-	367	385	3
280	346	312	13.9	7.5	2.1	4.5	291	308	316	-	369	2
	332	384	-	-	4	12.4	295	-	-	387	405	3

¹⁾ s为一轴承套圈的正常位置相对另一套圈的许用轴向位移

双列圆柱滚子轴承
d 300 – 670 mm



NNU 49 BK/W33

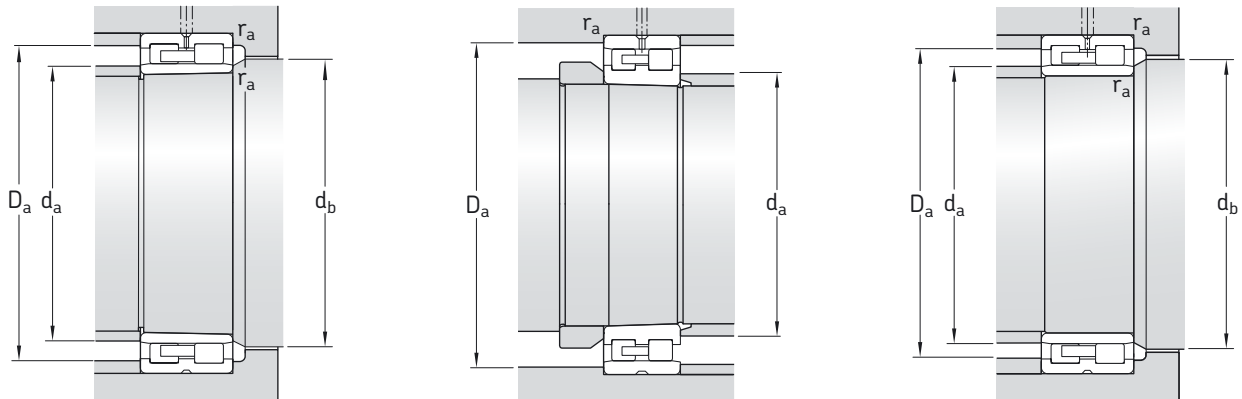


NN 30 K/W33



NNU 49 B/W33

基本尺寸			基本额定负荷		疲劳 负荷 极限 P_u	可达到的转速		质量	轴承代号	
d	D	B	C	C_0		脂润滑	油气润滑		锥形内孔	圆柱内孔
mm			kN		kN	r/min		kg	-	-
300	420	118	1020	2360	224	1800	2000	48.0	NNU 4960 BK/SPW33	NNU 4960 B/SPW33
	460	118	1250	2400	228	1700	1900	66.5	NN 3060 K/SPW33	-
320	440	118	1060	2500	232	1700	1900	50.0	NNU 4964 BK/SPW33	NNU 4964 B/SPW33
	480	121	1320	2600	240	1600	1800	71.0	NN 3064 K/SPW33	-
340	460	118	1100	2650	245	1500	1700	53.0	NNU 4968 BK/SPW33	NNU 4968 B/SPW33
	520	133	1650	3250	290	1400	1600	94.5	NN 3068 K/SPW33	-
360	480	118	1120	2800	250	1500	1700	55.0	NNU 4972 BK/SPW33	NNU 4972 B/SPW33
	540	134	1720	3450	310	1300	1500	102	NN 3072 K/SPW33	-
380	520	140	1450	3600	320	1300	1500	83.5	NNU 4976 BK/SPW33	NNU 4976 B/SPW33
	560	135	1680	3450	305	1300	1500	105	NN 3076 K/SPW33	-
400	540	140	1470	3800	335	1300	1500	87.5	NNU 4980 BK/SPW33	NNU 4980 B/SPW33
	600	148	2160	4500	380	1200	1400	135	NN 3080 K/SPW33	-
420	560	140	1510	4000	345	1200	1400	91	NNU 4984 BK/SPW33	NNU 4984 B/SPW33
	620	150	2120	4500	380	1100	1300	140	NN 3084 K/SPW33	-
460	620	160	2090	5500	465	1000	1200	130	NNU 4992 BK/SPW33	NNU 4992 B/SPW33
	680	163	2600	5500	455	1000	1200	190	NN 3092 K/SPW33	-
500	670	170	2330	6100	510	950	1100	165	NNU 49/500 BK/SPW33X	NNU 49/500 B/SPW33X
600	800	200	3580	10200	800	800	900	280	NNU 49/600 BK/SPW33X	NNU 49/600 B/SPW33X
670	900	230	4950	13700	930	700	800	410	NNU 49/670 BK/SPW33X	NNU 49/670 B/SPW33X



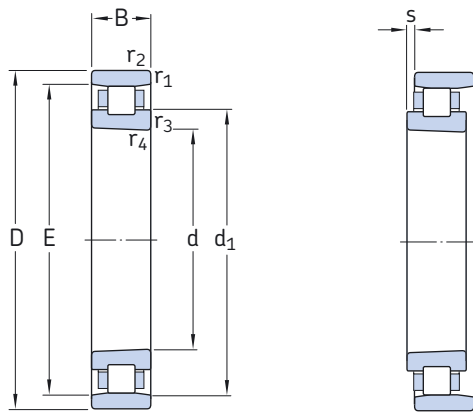
尺寸

挡肩和倒角尺寸

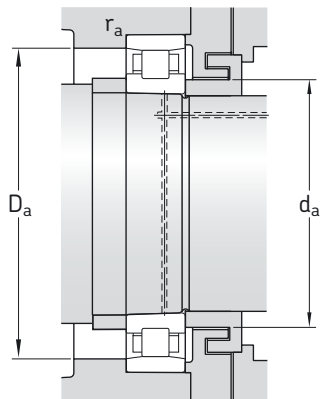
d	d ₁ , D ₁ ~	E, F	b	K	r _{1,2} 最小	s ¹⁾	d _a 最小	d _a 最大	d _b 最小	D _a 最小	D _a 最大	r _a 最大
mm							mm					
300	379	339	16.7	9	3	5.5	313	335	343	–	407	2.5
	360	418	16.7	9	4	8.9	315	–	–	421	445	3
320	399	359	16.7	9	3	5.5	333	355	363	–	427	2.5
	380	438	16.7	9	4	8.9	335	–	–	442	465	3
340	419	379	16.7	9	3	5.5	353	375	383	–	447	2.5
	409	473	16.7	9	5	10.9	358	–	–	477	502	4
360	439	399	16.7	9	3	5.5	373	395	403	–	467	2.5
	429	493	16.7	9	5	10.9	378	–	–	497	520	4
380	471	426	16.7	9	4	5.5	395	421	431	–	505	3
	449	513	16.7	9	5	11.9	398	–	–	517	542	4
400	491	446	16.7	9	4	5.5	415	441	451	–	524	3
	477	549	16.7	9	5	12.4	418	–	–	553	582	4
420	511	466	16.7	9	4	5.5	435	461	471	–	544	3
	497	569	16.7	9	5	12.4	438	–	–	574	602	4
460	565	510	16.7	9	4	3.2	475	504	515	–	605	3
	544	624	22.3	12	6	14.4	483	–	–	627	657	5
500	612	554	22.3	12	5	3.5	548	548	559	–	652	4
600	734	666	22.3	12	5	5.5	648	662	672	–	782	4
670	822	738	22.3	12	6	6	693	732	744	–	877	5

¹⁾ s为一轴承套圈的正常位置相对另一套圈的许用轴向位移

单列圆柱滚子轴承
d 40 – 100 mm



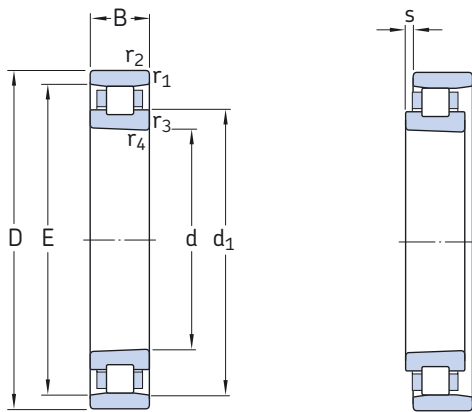
基本尺寸			基本额定负荷		疲劳 负荷 极限 P_u	可达到的转速		质量	轴承代号 锥形内孔
d	D	B	C	C_0		脂润滑	油气润滑		
mm			kN		kN	r/min		kg	-
40	68	15	25.1	28	3.2	15 000	17 000	0.19	N 1008 KTN/SP N 1008 KTNHA/SP
	68	15	24.2	26.5	3.05	22 000	32 000	0.19	
45	75	16	29.2	32.5	3.8	13 000	15 000	0.24	N 1009 KTN/SP N 1009 KTNHA/SP
	75	16	28.1	31	3.65	20 000	28 000	0.24	
50	80	16	30.8	36.5	4.25	12 000	14 000	0.26	N 1010 KTN/SP N 1010 KTNHA/SP
	80	16	29.7	34.5	4.05	19 000	26 000	0.26	
55	90	18	40.2	48	5.7	11 000	13 000	0.39	N 1011 KTN/SP N 1011 KTNHA/SP
	90	18	39.1	46.5	5.5	17 000	24 000	0.39	
60	95	18	42.9	53	6.3	10 000	12 000	0.42	N 1012 KTN/SP N 1012 KTNHA/SP
	95	18	41.3	51	6.1	16 000	22 000	0.42	
65	100	18	44.6	58.5	6.8	9 500	11 000	0.44	N 1013 KTN/SP N 1013 KTNHA/SP
	100	18	44	56	6.55	15 000	20 000	0.44	
70	110	20	57.2	75	8.65	9 000	10 000	0.62	N 1014 KTN/SP N 1014 KTNHA/SP
	110	20	55	72	8.3	13 000	19 000	0.62	
75	115	20	56.1	75	8.8	8 500	9 500	0.65	N 1015 KTN/SP N 1015 KTNHA/SP
	115	20	55	72	8.5	13 000	18 000	0.65	
80	125	22	69.3	93	11	8 000	9 000	0.89	N 1016 KTN/SP N 1016 KTNHA/SP
	125	22	67.1	90	10.6	12 000	16 000	0.88	
85	130	22	73.7	102	11.6	7 500	8 500	0.90	N 1017 KTN9/SP N 1017 KTNHA/SP
	130	22	70.4	98	11.2	11 000	16 000	0.89	
90	140	24	79.2	108	12.9	7 000	8 000	1.20	N 1018 KTN9/SP N 1018 KTNHA/SP
	140	24	76.5	104	12.5	10 000	14 000	1.19	
95	145	24	84.2	116	14	6 700	7 500	1.25	N 1019 KTN9/SP N 1019 KTNHA/SP
	145	24	80.9	112	13.4	10 000	14 000	1.25	
100	150	24	88	125	14.6	6 700	7 500	1.31	N 1020 KTN9/SP N 1020 KTNHA/SP
	150	24	85.8	120	14.3	9 500	13 000	1.31	



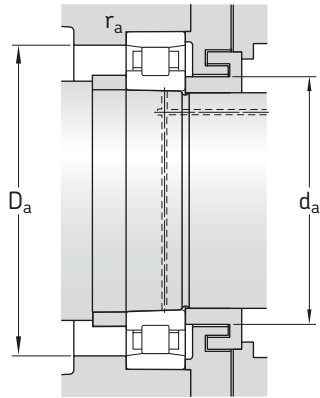
尺寸						挡肩和倒角尺寸			
d	d ₁ ~	E	r _{1,2} 最小	r _{3,4} 最小	s ¹⁾	d _a 最小	D _a 最小	D _a 最大	r _a 最大
mm						mm			
40	50.6	61	1	0.6	1.5	45	62	63	1
	50.6	61	1	0.6	1.5	45	62	63	1
45	56.3	67.5	1	0.6	1.5	50	69	70	1
	56.3	67.5	1	0.6	1.5	50	69	70	1
50	61.3	72.5	1	0.6	1.5	55	74	75	1
	61.3	72.5	1	0.6	1.5	55	74	75	1
55	68.2	81	1.1	0.6	1.5	61.5	82	83.5	1
	68.2	81	1.1	0.6	1.5	61.5	82	83.5	1
60	73.3	86.1	1.1	0.6	1.5	66.5	87	88.5	1
	73.3	86.1	1.1	0.6	1.5	66.5	87	88.5	1
65	78.2	91	1.1	0.6	1.5	71.5	92	93.5	1
	78.2	91	1.1	0.6	1.5	71.5	92	93.5	1
70	85.6	100	1.1	0.6	2	76.5	101	103.5	1
	85.6	100	1.1	0.6	2	76.5	101	103.5	1
75	90.6	105	1.1	0.6	2	81.5	106	108.5	1
	90.6	105	1.1	0.6	2	81.5	106	108.5	1
80	97	113	1.1	0.6	2	86.5	114	118.5	1
	97	113	1.1	0.6	2	86.5	114	118.5	1
85	102	118	1.1	0.6	2	91.5	119	123.5	1
	102	118	1.1	0.6	2	91.5	119	123.5	1
90	109	127	1.5	1	2	98	129	132	1.5
	109	127	1.5	1	2	98	129	132	1.5
95	114	132	1.5	1	2	103	134	137	1.5
	114	132	1.5	1	2	103	134	137	1.5
100	119	137	1.5	1	2	108	139	142	1.5
	119	137	1.5	1	2	108	139	142	1.5

¹⁾ s为一轴承套圈的正常位置相对另一套圈的许用轴向位移

单列圆柱滚子轴承
d 105 – 120 mm



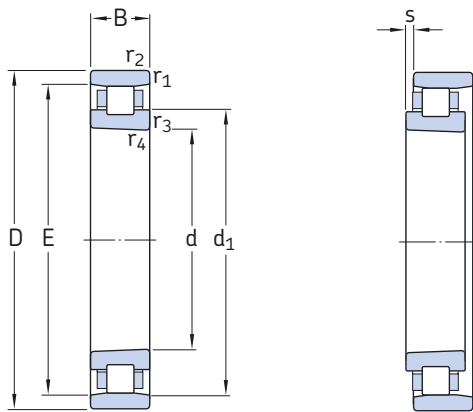
基本尺寸			基本额定负荷		疲劳 负荷 极限 P_u	可达到的转速		质量	轴承代号 锥形内孔
d	D	B	C	C_0		脂润滑	油气润滑		
mm			kN		kN	r/min		kg	-
105	160	26	110	153	18	6 300	7 000	1.65	N 1021 KTN9/SP N 1021 KTNHA/SP
	160	26	108	146	17.3	9 000	13 000	1.64	
110	170	28	128	180	20.8	5 600	6 300	2.04	N 1022 KTN9/SP N 1022 KTNHA/SP
	170	28	125	173	20	8 500	12 000	2.04	
120	180	28	134	196	22	5 300	6 000	2.25	N 1024 KTN9/SP N 1024 KTNHA/SP
	180	28	130	186	21.2	8 000	11 000	2.25	



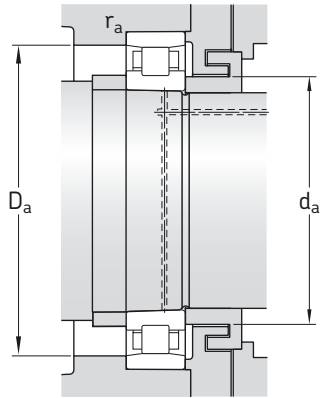
尺寸			挡肩和倒角尺寸						
d	d ₁ ~	E	r _{1,2} 最小	r _{3,4} 最小	s ¹⁾	d _a 最小	D _a 最小	D _a 最大	r _a 最大
mm						mm			
105	125	146	2	1.1	2	114	148	151	2
	125	146	2	1.1	2	114	148	151	2
110	132	155	2	1.1	3	119	157	161	2
	132	155	2	1.1	3	119	157	161	2
120	142	165	2	1.1	3	129	167	171	2
	142	165	2	1.1	3	129	167	171	2

¹⁾ s为一轴承套圈的正常位置相对另一套圈的许用轴向位移

混合陶瓷单列圆柱滚子轴承
d 40 – 100 mm



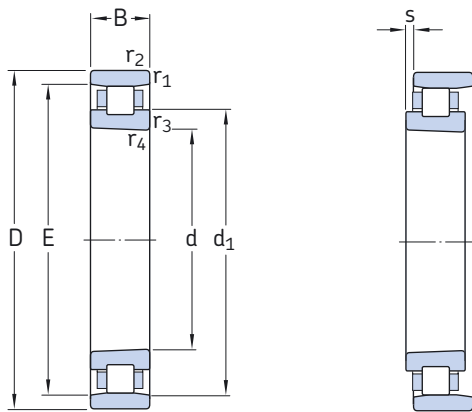
基本尺寸			基本额定负荷		疲劳 负荷 极限 P_u	可达到的转速		质量	轴承代号 锥形内孔
d	D	B	C	C_0		脂润滑	油气润滑		
mm			kN		kN	r/min		kg	-
40	68	15	25.1	28	3.2	18 000	20 000	0.17	N 1008 KTN/HC5SP N 1008 KTNHA/HC5SP
	68	15	24.2	26.5	3.05	26 000	36 000	0.17	
45	75	16	29.2	32.5	3.8	16 000	18 000	0.22	N 1009 KTN/HC5SP N 1009 KTNHA/HC5SP
	75	16	28.1	31	3.65	22 000	32 000	0.21	
50	80	16	30.8	36.5	4.25	15 000	17 000	0.23	N 1010 KTN/HC5SP N 1010 KTNHA/HC5SP
	80	16	29.7	34.5	4.05	20 000	28 000	0.23	
55	90	18	40.2	48	5.7	13 000	15 000	0.35	N 1011 KTN/HC5SP N 1011 KTNHA/HC5SP
	90	18	39.1	46.5	5.5	19 000	26 000	0.35	
60	95	18	42.9	53	6.3	12 000	14 000	0.37	N 1012 KTN/HC5SP N 1012 KTNHA/HC5SP
	95	18	41.3	51	6.1	18 000	24 000	0.37	
65	100	18	44.6	58.5	6.8	11 000	13 000	0.39	N 1013 KTN/HC5SP N 1013 KTNHA/HC5SP
	100	18	44	56	6.55	17 000	22 000	0.39	
70	110	20	57.2	75	8.65	10 000	12 000	0.55	N 1014 KTN/HC5SP N 1014 KTNHA/HC5SP
	110	20	55	72	8.3	15 000	20 000	0.55	
75	115	20	56.1	75	8.8	9 500	11 000	0.57	N 1015 KTN/HC5SP N 1015 KTNHA/HC5SP
	115	20	55	72	8.5	14 000	20 000	0.57	
80	125	22	69.3	93	11	9 000	10 000	0.79	N 1016 KTN/HC5SP N 1016 KTNHA/HC5SP
	125	22	67.1	90	10.6	13 000	18 000	0.79	
85	130	22	73.7	102	11.6	9 000	10 000	0.80	N 1017 KTN9/HC5SP N 1017 KTNHA/HC5SP
	130	22	70.4	98	11.2	13 000	17 000	0.79	
90	140	24	79.2	108	12.9	8 500	9 500	1.08	N 1018 KTN9/HC5SP N 1018 KTNHA/HC5SP
	140	24	76.5	104	12.5	12 000	16 000	1.07	
95	145	24	84.2	116	14	8 000	9 000	1.12	N 1019 KTN9/HC5SP N 1019 KTNHA/HC5SP
	145	24	80.9	112	13.4	11 000	15 000	1.12	
100	150	24	88	125	14.6	7 500	8 500	1.17	N 1020 KTN9/HC5SP N 1020 KTNHA/HC5SP
	150	24	85.8	120	14.3	11 000	15 000	1.17	



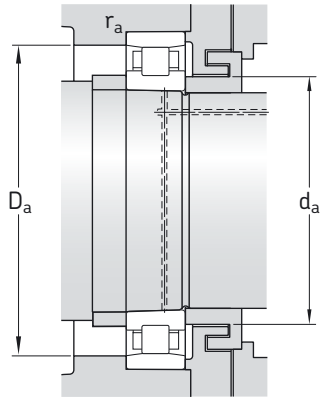
尺寸						挡肩和倒角尺寸			
d	d ₁ ~	E	r _{1,2} 最小	r _{3,4} 最小	s ¹⁾	d _a 最小	D _a 最小	D _a 最大	r _a 最大
mm						mm			
40	50.6	61	1	0.6	1.5	45	62	63	1
	50.6	61	1	0.6	1.5	45	62	63	1
45	56.3	67.5	1	0.6	1.5	50	69	70	1
	56.3	67.5	1	0.6	1.5	50	69	70	1
50	61.3	72.5	1	0.6	1.5	55	74	75	1
	61.3	72.5	1	0.6	1.5	55	74	75	1
55	68.2	81	1.1	0.6	1.5	61.5	82	83.5	1
	68.2	81	1.1	0.6	1.5	61.5	82	83.5	1
60	73.3	86.1	1.1	0.6	1.5	66.5	87	88.5	1
	73.3	86.1	1.1	0.6	1.5	66.5	87	88.5	1
65	78.2	91	1.1	0.6	1.5	71.5	92	93.5	1
	78.2	91	1.1	0.6	1.5	71.5	92	93.5	1
70	85.6	100	1.1	0.6	2	76.5	101	103.5	1
	85.6	100	1.1	0.6	2	76.5	101	103.5	1
75	90.6	105	1.1	0.6	2	81.5	106	108.5	1
	90.6	105	1.1	0.6	2	81.5	106	108.5	1
80	97	113	1.1	0.6	2	86.5	114	118.5	1
	97	113	1.1	0.6	2	86.5	114	118.5	1
85	102	118	1.1	0.6	2	91.5	119	123.5	1
	102	118	1.1	0.6	2	91.5	119	123.5	1
90	109	127	1.5	1	2	98	129	132	1.5
	109	127	1.5	1	2	98	129	132	1.5
95	114	132	1.5	1	2	103	134	137	1.5
	114	132	1.5	1	2	103	134	137	1.5
100	119	137	1.5	1	2	108	139	142	1.5
	119	137	1.5	1	2	108	139	142	1.5

¹⁾ s为一轴承套圈的正常位置相对另一套圈的许用轴向位移

混合陶瓷单列圆柱滚子轴承
d 105–120 mm



基本尺寸			基本额定负荷		疲劳 负荷 极限 P_u	可达到的转速		质量	轴承代号 锥形内孔
d	D	B	C	C_0		脂润滑	油气润滑		
mm			kN		kN	r/min		kg	-
105	160	26	110	153	18	7 000	8 000	1.44	N 1021 KTN9/HC5SP N 1021 KTNHA/HC5SP
	160	26	108	146	17.3	10 000	14 000	1.44	
110	170	28	128	180	20.8	6 700	7 500	1.79	N 1022 KTN9/HC5SP N 1022 KTNHA/HC5SP
	170	28	125	173	20	9 500	13 000	1.78	
120	180	28	134	196	22	6 300	7 000	1.92	N 1024 KTN9/HC5SP N 1024 KTNHA/HC5SP
	180	28	130	186	21.2	9 000	12 000	1.92	



尺寸			挡肩和倒角尺寸						
d	d ₁ ~	E	r _{1,2} 最小	r _{3,4} 最小	s ¹⁾	d _a 最小	D _a 最小	D _a 最大	r _a 最大
mm						mm			
105	125	146	2	1.1	2	114	148	151	2
	125	146	2	1.1	2	114	148	151	2
110	132	155	2	1.1	3	119	157	161	2
	132	155	2	1.1	3	119	157	161	2
120	142	165	2	1.1	3	129	167	171	2
	142	165	2	1.1	3	129	167	171	2

¹⁾ s为一轴承套圈的正常位置相对另一套圈的许用轴向位移



锁紧装置

锁紧装置	228
锁紧螺母.....	228
阶梯轴套.....	228
带锁紧销的精密锁紧螺母	229
KMT锁紧螺母.....	230
KMTA锁紧螺母.....	230
产品数据 — 概述	231
尺寸.....	231
公差.....	231
材料.....	231
配合轴螺纹.....	231
松开扭矩.....	231
安装.....	231
拆卸.....	231
产品表	232
4.1 KMT带锁紧销的精密锁紧螺母.....	232
4.2 KMTA带锁紧销的精密锁紧螺母.....	234
阶梯轴套	236
设计.....	236
产品数据 — 概述	237
尺寸.....	237
材料.....	237
轴向承载能力.....	237
安装与拆卸	238
安装.....	238
拆卸.....	238
注油装置, 压力介质.....	238
特殊阶梯轴套设计	238
推荐尺寸	240
4.3 阶梯轴套及其安装面.....	240
4.4 带O型圈的阶梯轴套及其安装面.....	242

锁紧装置

锁紧装置

锁紧装置用于将精密轴承在轴上轴向定位，其制造应当非常精密，并给轴圈（或内圈）整周提供均匀的支承。锁紧装置也应该能够方便安装和拆卸。

锁紧螺母

由于螺纹及其支承面相对较宽的制造公差，工业设计的带锁紧垫圈的锁紧螺母并不适用于精密轴承，因为它可能导致轴变形和旋转轴线变化。

因此，SKF开发了全系列的精密锁紧螺母（→图1），按照非常小的公差范围制造。这些便于安装的装置能精确有效的将轴承和其它组件固定于轴上，在技术和经济方面都满足了机床应用的要求。

精密锁紧螺母是SKF标准产品的一部分，并且一般是现货。

阶梯轴套

将精密轴承定位在轴上的另一种方法是使用阶梯轴套（→图2）。阶梯轴套是有两个内径稍有不同的压力接头，和阶梯轴过盈配合。这些轴套一般用于高速、轻负荷、小冲击负荷的场合。SKF设计精密应用的阶梯轴套，但不制造或供应这些轴套。

240页起的表中给出了推荐设计及合适尺寸。

图1

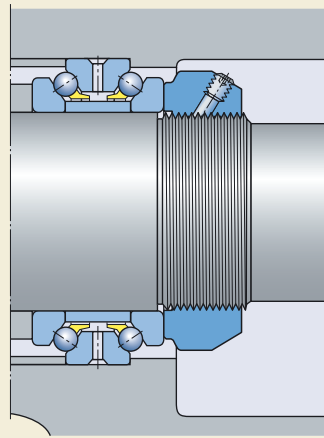


图2

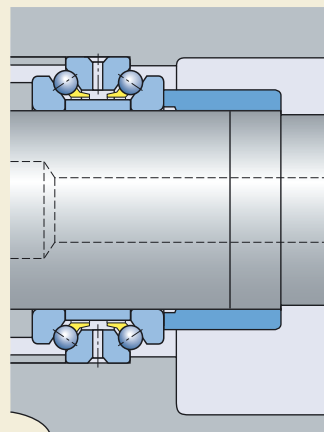
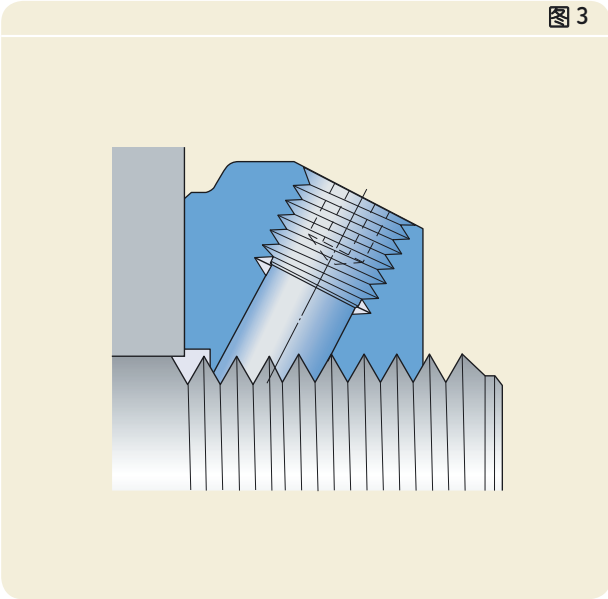


图 3



带锁紧销的精密锁紧螺母

SKF生产两种不同类型的带锁紧销的精密锁紧螺母：KMT和KMTA。利用这两种螺母可以将轴承和其它部件简单而可靠的轴向固定于轴上，并确保精密。

它们设计的特别之处在于三个沿圆周均匀分布的烧结钢锁紧销。这些销通过内六角平头螺钉压在轴螺纹上，防止螺母转动。

易于安装，结构简单。不需要轴中有额外的锁紧垫圈、槽或台阶。锁紧销和平头螺钉与轴线所成的角度与螺纹面角度相同。锁紧销的端部和螺纹在一道工序中加工，因此具有相同的螺纹牙形。所以，当平头螺钉拧紧时，锁紧销不会变形。锁紧的结果是在锁紧螺母和轴螺纹面间及锁紧销和轴螺纹面间获得完全的摩擦。当螺母被锁紧后，螺纹面不会消除轴向负荷，轴向力由锁紧螺母的螺纹面承受（不是由锁紧销承受）。

KMT和KMTA锁紧螺母的另外一个优点是可以调整。三个等间隔的锁紧销使螺母相对轴的角度精确定位，也可用于调整其它在轴上定位不精确或有偏差的部件。由于锁紧销不变形，所以不管安装和拆卸多么频繁，螺母都可保持精密。

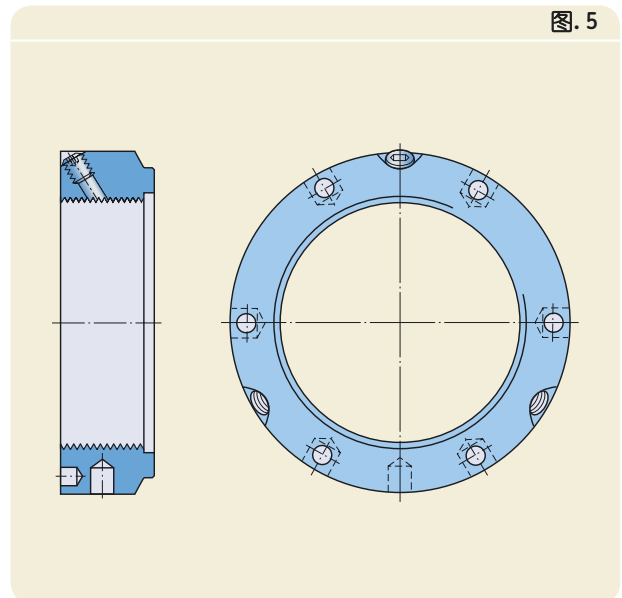
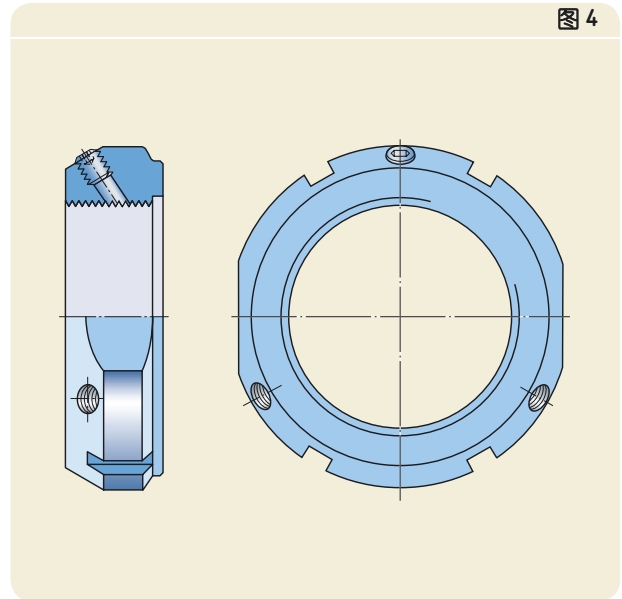
锁紧装置

KMT锁紧螺母

KMT锁紧螺母（→ 图4）设计为开槽螺母。尺寸代号小于等于15的锁紧螺母还在直径方向上加工两个相对的平面，以便使用扳手。

KMTA锁紧螺母

KMTA锁紧螺母（→ 图5）为圆柱形外表面，主要用于空间有限的场合。因为外表面是圆柱形，这种螺母还可用作间隙密封的一部分。沿圆周和一个端面上的孔便于安装。



产品数据 — 概述

尺寸

KMT和KMTA螺母带有符合ISO 965-3:1998标准的公制螺纹。

公差

公制ISO螺纹按ISO 965-3:1998标准5H公差加工。尺寸代号小于等于26的螺母，螺纹同定位面之间的最大跳动为0.005mm。

材料

SKF的KMT和KMTA系列锁紧螺母为高强度钢制成，经过磷化处理并浸油处理。

配合轴螺纹

SKF建议，轴上的配合螺纹应按照ISO 965-3:1998标准，按公差6g加工。

松开扭矩

KMT和KMTA锁紧螺钉通过摩擦锁紧在轴上。摩擦力矩，因而也就是松开扭矩，随着锁紧螺钉的拧紧扭矩精度、轴螺纹表面精度及螺纹上的润滑剂的量等而变化。

经验证明：当锁紧螺母正确安装且螺纹上仅有限数量的润滑剂时，KMT或KMTA锁紧螺母更适合于机床应用。

想了解其它有关松开扭矩的信息，请与SKF联系。

安装

尺寸代号小于等于15的KMT锁紧螺母在圆周上都有槽和两个直径方向相对的平面。根据螺母尺寸，可使用各种类型的扳手，包括钩形扳手和冲击扳手。扳手的相应尺寸见产品表。

KMTA锁紧螺母可使用销式扳手固定，这种扳手带一个爪手，可插入圆周上的孔中。或者，也可使用销型平面扳手或套筒扳手。相应的DIN 1810:1979标准的钩形扳手见产品表。

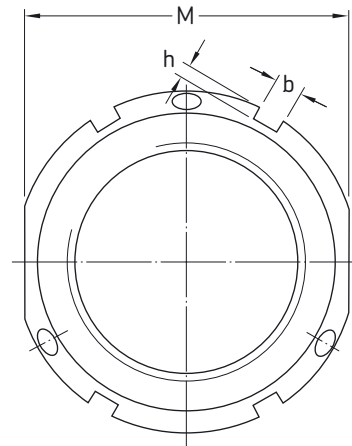
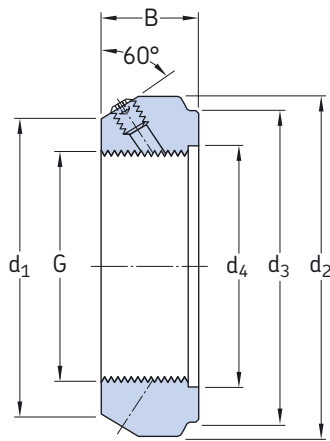
锁紧KMT和KMTA螺母时，三个平头螺钉应首先轻轻拧紧，直到锁紧销的螺纹与轴上的螺纹相啮合。然后，拧紧平头螺钉至产品表列出的推荐拧紧力矩。

如果需要校正螺母的接触表面同相邻部件的偏位，在偏差最大处的平头螺钉应首先松开，然后其他两个螺钉应拧紧到相同程度。然后，应重新拧紧刚才拧松的螺钉。如果发现这样校正偏位结果还不够，应重复上述步骤，直到达到需要的精度。可使用千分表来检查。

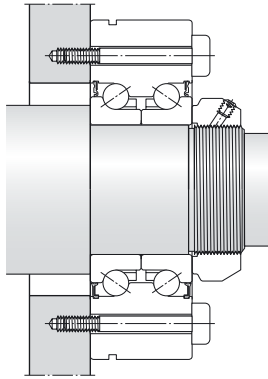
拆卸

拆卸KMT和KMTA锁紧螺母时，在拧松平头螺钉后锁紧销可能还同轴的螺纹紧紧啮合在一起。使用橡皮锤轻轻敲击平头螺钉附近的螺母可使锁紧销松动。然后，可轻松地轴螺纹上拧下螺母。

带锁紧销的KMT精密锁紧定螺母
M 10×0.75 – M 200×3

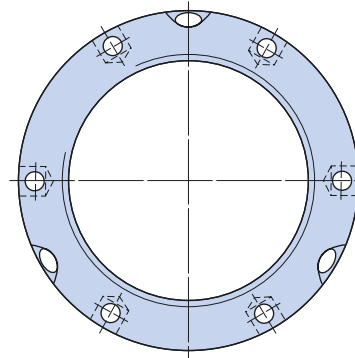
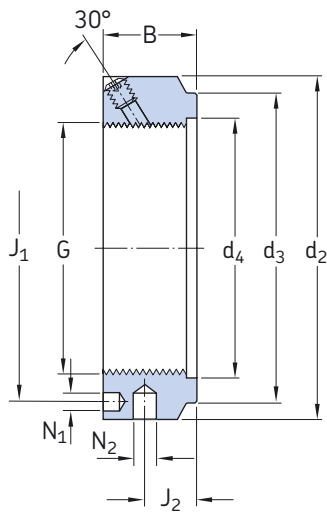


尺寸									轴向 承载 能力 静态	重量	代号 锁紧 螺母	适用的扳手	平头螺钉 尺寸 推荐的 拧紧扭矩
G	d ₁	d ₂	d ₃	d ₄	B	b	h	M					
mm									kN	kg	–		– Nm
M 10×0.75	21	28	23	11	14	4	2	24	35	0.045	KMT 0	HN 2/3	M 5 4.5
M 12×1	23	30	25	13	14	4	2	27	40	0.05	KMT 1	HN 3	M 5 4.5
M 15×1	26	33	28	16	16	4	2	30	60	0.075	KMT 2	HN 4	M 5 4.5
M 17×1	29	37	33	18	18	5	2	34	80	0.1	KMT 3	HN 4	M 6 8
M 20×1	32	40	35	21	18	5	2	36	90	0.11	KMT 4	HN 5	M 6 8
M 25×1.5	36	44	39	26	20	5	2	41	130	0.13	KMT 5	HN 5	M 6 8
M 30×1.5	41	49	44	32	20	5	2	46	160	0.16	KMT 6	HN 6	M 6 8
M 35×1.5	46	54	49	38	22	5	2	50	190	0.19	KMT 7	HN 7	M 6 8
M 40×1.5	54	65	59	42	22	6	2.5	60	210	0.3	KMT 8	HN 8/9	M 8 18
M 45×1.5	60	70	64	48	22	6	2.5	65	240	0.33	KMT 9	HN 9/10	M 8 18
M 50×1.5	64	75	68	52	25	7	3	70	300	0.4	KMT 10	HN 10/11	M 8 18
M 55×2	74	85	78	58	25	7	3	80	340	0.54	KMT 11	HN 12/13	M 8 18
M 60×2	78	90	82	62	26	8	3.5	85	380	0.61	KMT 12	HN 13	M 8 18
M 65×2	83	95	87	68	28	8	3.5	90	460	0.71	KMT 13	HN 14	M 8 18
M 70×2	88	100	92	72	28	8	3.5	95	490	0.75	KMT 14	HN 15	M 8 18
M 75×2	93	105	97	77	28	8	3.5	100	520	0.8	KMT 15	HN 15/16	M 8 18
M 80×2	98	110	100	83	32	8	3.5	–	620	0.9	KMT 16	HN 16/17	M 8 18
M 85×2	107	120	110	88	32	10	4	–	650	1.15	KMT 17	HN 17/18	M 10 35
M 90×2	112	125	115	93	32	10	4	–	680	1.2	KMT 18	HN 18/19	M 10 35
M 95×2	117	130	120	98	32	10	4	–	710	1.25	KMT 19	HN 19/20	M 10 35
M 100×2	122	135	125	103	32	10	4	–	740	1.3	KMT 20	HN 20	M 10 35

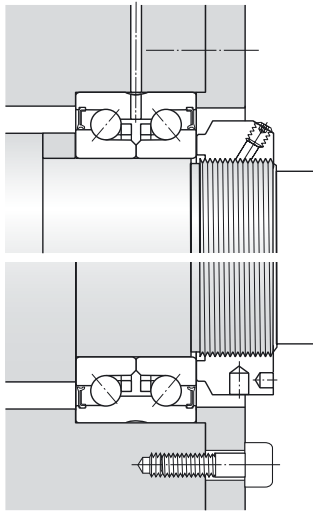


尺寸								轴向 承载 能力 静态	重量	代号 锁紧 螺母	适用的扳手	平头螺钉 尺寸	推荐的 拧紧扭矩
G	d ₁	d ₂	d ₃	d ₄	B	b	h						
mm								kN	Nm	kg	–	–	Nm
M 110×2	132	145	134	112	32	10	4	800	1.45	KMT 22	HN 22	M 10	35
M 120×2	142	155	144	122	32	10	4	860	1.6	KMT 24	TMFN 23-30	M 10	35
M 130×2	152	165	154	132	32	12	5	920	1.7	KMT 26	TMFN 23-30	M 10	35
M 140×2	162	175	164	142	32	14	6	980	1.8	KMT 28	TMFN 23-30	M 10	35
M 150×2	172	185	174	152	32	14	6	1040	1.95	KMT 30	TMFN 23-30	M 10	35
M 160×3	182	195	184	162	32	14	6	1100	2.1	KMT 32	TMFN 30-40	M 10	35
M 170×3	192	205	192	172	32	14	6	1160	2.2	KMT 34	TMFN 30-40	M 10	35
M 180×3	202	215	204	182	32	16	7	1220	2.3	KMT 36	TMFN 30-40	M 10	35
M 190×3	212	225	214	192	32	16	7	1280	2.4	KMT 38	TMFN 30-40	M 10	35
M 200×3	222	235	224	202	32	18	8	1340	2.5	KMT 40	TMFN 30-40	M 10	35

带锁紧销的KMTA精密锁紧定螺母 M 25×1.5 – M 200×3



尺寸		轴向 承载 能力 静态								重量	代号 锁紧 螺母	适用的扳手	平头螺钉 尺寸 推荐的 拧紧扭矩	
G	d ₂	d ₃	d ₄	B	J ₁	J ₂	N ₁	N ₂						
mm									kN	kg	-		-	Nm
M 25×1.5	42	35	26	20	32.5	11	4.3	4	130	0.13	KMTA 5	B 40-42	M 6	8
M 30×1.5	48	40	32	20	40.5	11	4.3	5	160	0.16	KMTA 6	B 45-50	M 6	8
M 35×1.5	53	47	38	20	45.5	11	4.3	5	190	0.19	KMTA 7	B 52-55	M 6	8
M 40×1.5	58	52	42	22	50.5	12	4.3	5	210	0.23	KMTA 8	B 58-62	M 6	8
M 45×1.5	68	58	48	22	58	12	4.3	6	240	0.33	KMTA 9	B 68-75	M 6	8
M 50×1.5	70	63	52	24	61.5	13	4.3	6	300	0.34	KMTA 10	B 68-75	M 6	8
M 55×1.5	75	70	58	24	66.5	13	4.3	6	340	0.37	KMTA 11	B 68-75	M 6	8
M 60×1.5	84	75	62	24	74.5	13	5.3	6	380	0.49	KMTA 12	B 80-90	M 8	18
M 65×1.5	88	80	68	25	78.5	13	5.3	6	460	0.52	KMTA 13	B 80-90	M 8	18
M 70×1.5	95	86	72	26	85	14	5.3	8	490	0.62	KMTA 14	B 95-100	M 8	18
M 75×1.5	100	91	77	26	88	13	6.4	8	520	0.66	KMTA 15	B 95-100	M 8	18
M 80×2	110	97	83	30	95	16	6.4	8	620	1	KMTA 16	B 110-115	M 8	18
M 85×2	115	102	88	32	100	17	6.4	8	650	1.15	KMTA 17	B 110-115	M 10	35
M 90×2	120	110	93	32	108	17	6.4	8	680	1.2	KMTA 18	B 120-130	M 10	35
M 95×2	125	114	98	32	113	17	6.4	8	710	1.25	KMTA 19	B 120-130	M 10	35
M 100×2	130	120	103	32	118	17	6.4	8	740	1.3	KMTA 20	B 120-130	M 10	35
M 110×2	140	132	112	32	128	17	6.4	8	800	1.45	KMTA 22	B 135-145	M 10	35
M 120×2	155	142	122	32	140	17	6.4	8	860	1.85	KMTA 24	B 155-165	M 10	35
M 130×3	165	156	132	32	153	17	6.4	8	920	2	KMTA 26	B 155-165	M 10	35
M 140×3	180	166	142	32	165	17	6.4	10	980	2.45	KMTA 28	B 180-195	M 10	35
M 150×3	190	180	152	32	175	17	6.4	10	1 040	2.6	KMTA 30	B 180-195	M 10	35



尺寸										轴向 承载 能力 静态	重量	代号 锁紧 螺母	适用的扳手	平头螺钉 尺寸	推荐的 拧紧扭矩
G	d ₂	d ₃	d ₄	B	J ₁	J ₂	N ₁	N ₂							
mm									kN	kg	—		—	Nm	
M 160×3	205	190	162	32	185	17	8.4	10	1 100	3.15	KMTA 32	B 205-220	M 10	35	
M 170×3	215	205	172	32	195	17	8.4	10	1 160	3.3	KMTA 34	B 205-220	M 10	35	
M 180×3	230	215	182	32	210	17	8.4	10	1 220	3.9	KMTA 36	B 230-245	M 10	35	
M 190×3	240	225	192	32	224	17	8.4	10	1 280	4.1	KMTA 38	B 230-245	M 10	35	
M 200×3	245	237	202	32	229	17	8.4	10	1 340	3.85	KMTA 40	B 230-245	M 10	35	

阶梯轴套

阶梯轴套（→ 图1）是个压力接头，它有两个略微不同的内径，以此来与阶梯孔匹配。过盈配合保证了套筒的轴向位置，并且决定着它的轴向承载能力。阶梯状配合面的设计，使安装阶段调整方便，也便于使用注油法拆卸。阶梯套筒不产生任何可能降低轴运转精度的压力，但提高了轴的刚度。一般应用于具有小冲击负荷的高速、轻载的场合。与带螺纹的锁紧螺母相比，只要轴套及其安装面按照技术要求制造，并按照推荐方法安装，阶梯轴套具有更高的安装精度。

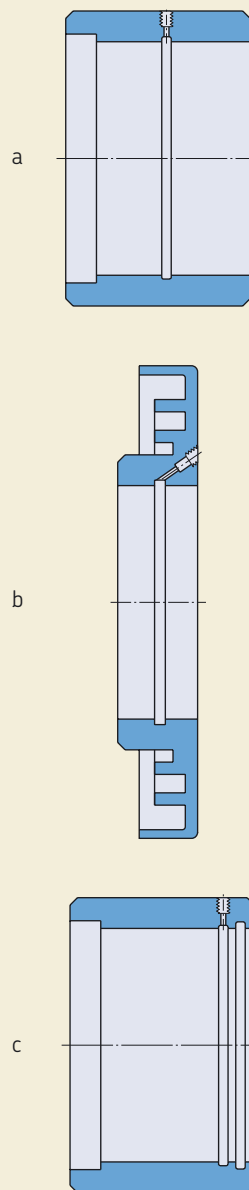
SKF为精密应用场合设计阶梯轴套，但却不生产、供应。下面将提供有关设计和适合尺寸的建议。

设计

阶梯套筒（→ 图1）既可以是传统的套筒形（a），也可以是环形（b）。环形阶梯套主要用于其本身又可作为迷宫式密封一部分的场合。

在轴向负荷相对较小的场合，可以使表面直径较小的一端在轴上具有松配合。尽管如此，如果使用注油法来拆卸轴套，松配合的轴套末端也应用O型圈（c）进行密封。采用这种设计的阶梯轴套产生的轴向保持力仅为普通阶梯轴套的一半。

图1



产品数据 — 概述

尺寸

240–242页的产品表中给出了带和不带O型圈的阶梯轴套及其支座的建议尺寸。在为阶梯轴套及相应轴颈确定尺寸和生产时，必须使两个配合面间的干涉程度尽可能小。根据经验，如果差异过大，难以进行拆卸。最好的方法是从直径差开始 — 所谓的阶梯 — 因为与直径本身相比，将直径之差保持在较小公差内较为容易。

薄壁轴可能会出现相对较大的径向变形，因为接触压力很大。因此，用于此类轴的轴套应在距离轴承最近处配备一个减压设置，以防止轴颈变形。减压设置的长度应为轴径的15–20%。

材料

SKF推荐使用一种屈服点至少为550MPa的热处理钢，轴套和轴都应该进行硬化，它们的配合面应进行研磨。

轴向承载能力

实际的过盈配合程度决定了轴向承载能力。对于安装在实心轴或厚壁空心轴上的阶梯轴套，应该依照240–242页表中提供的技术条件制造。当按这些技术条件制造时，以下是轴与轴套间大概的表面压力和每毫米轴宽上大概的轴向保持力。

- 轴径约为30mm时：压力40N/mm²和轴向保持力为300N/mm；
- 轴径约为100mm时：压力35N/mm²和轴向保持力为550N/mm；
- 轴径约为200mm时：压力22N/mm²和轴向保持力为1000N/mm。

根据这些数值，可以粗略估计出安装好的阶梯轴套可以产生的保持力。

当设计阶梯轴套时，沿轴向作用于轴套上的轴向冲击力也必须考虑在内。如果需要，可以使用一个稍稍拧紧的并且可以用作安装工具的螺母来固定轴套。

安装和拆卸

安装

在轴上安装一个阶梯轴套时，首先应将其加热到某个温度，该温度高于轴的温度，其差值在**288-290页**中给出。然后将其推到轴颈上。在其冷却之后，应在配合面之间喷入油或SKF安装液，并用一个类似**图2**所示的适当工具，将轴套推到正确的位置。为了避免出现局部应力集中，应将油慢慢的注入并对油压进行调整。当轴套在油膜上“游动”时，轴套收缩过程中产生的任何应力都会释放，并且部件可以彼此正确的定位。在安装工作完成后，配合面间的油必须排出，而且此时安装工具必须仍然在位。通常在24小时后，轴套才能全负荷工作。

如果阶梯轴套对着润滑过的轴承安装，必须注意防止注入的油与油脂混合并损坏润滑性能。

要拆下轴套，只需要在轴套和轴之间注入油。当油膜建立并分隔配合面后，变直径处会产生轴向力，并且轴套会在无需外部力的条件下滑离安装位置，由于轴套可能会突然从安装位上弹出，建议在轴末端设置一个挡块。

图 2

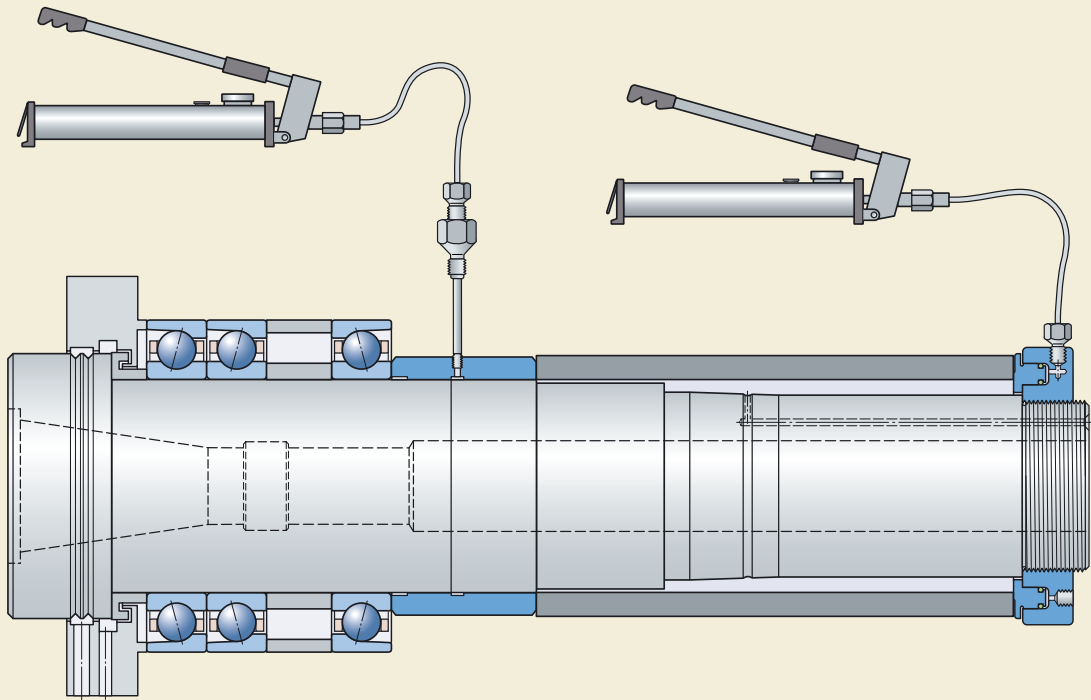
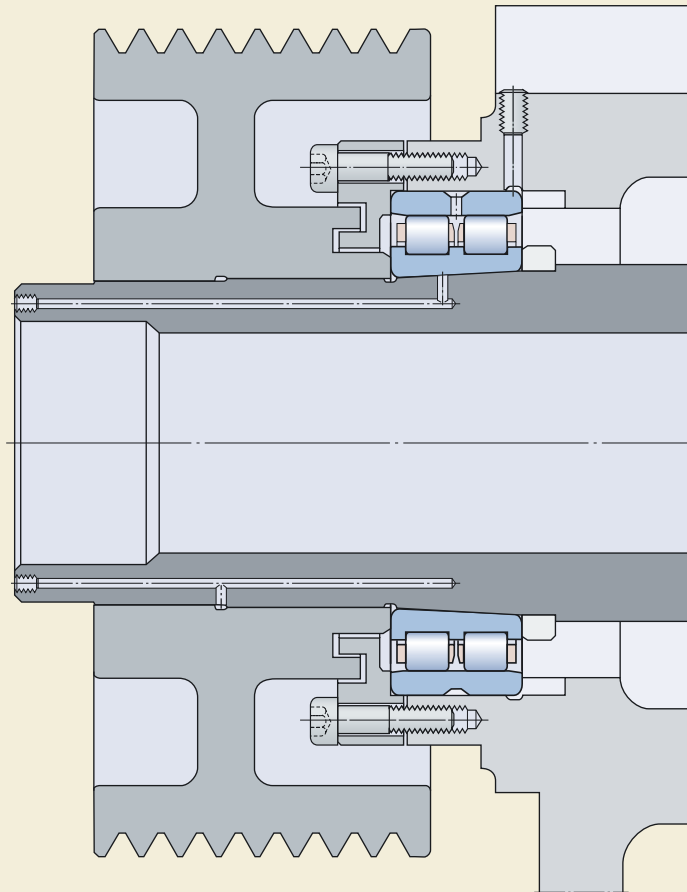


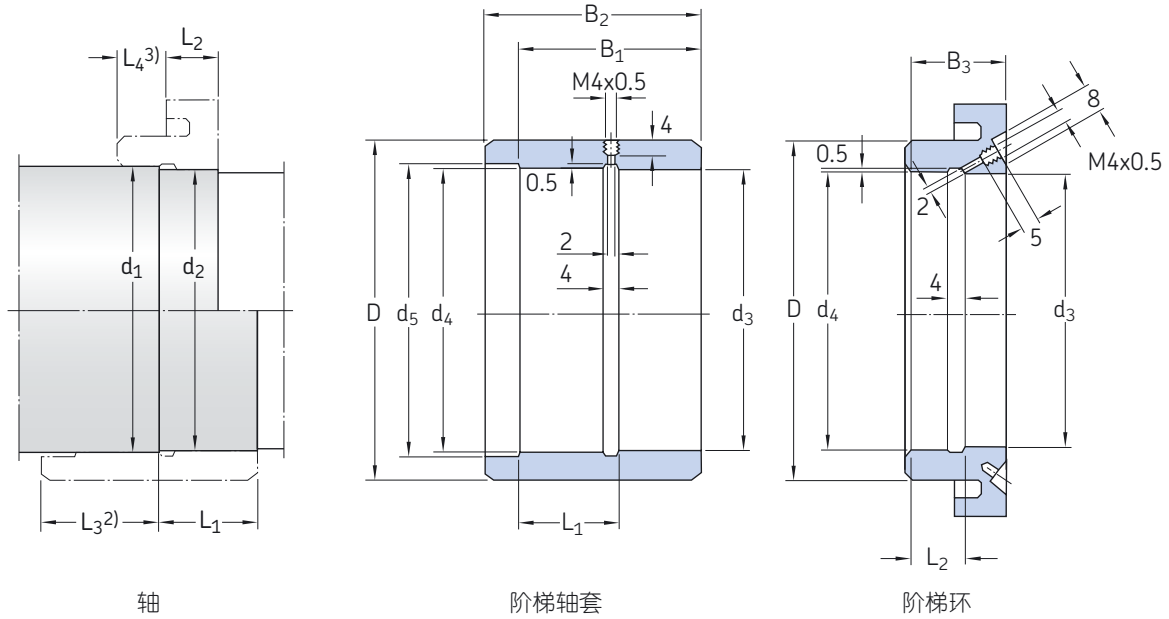
图 3



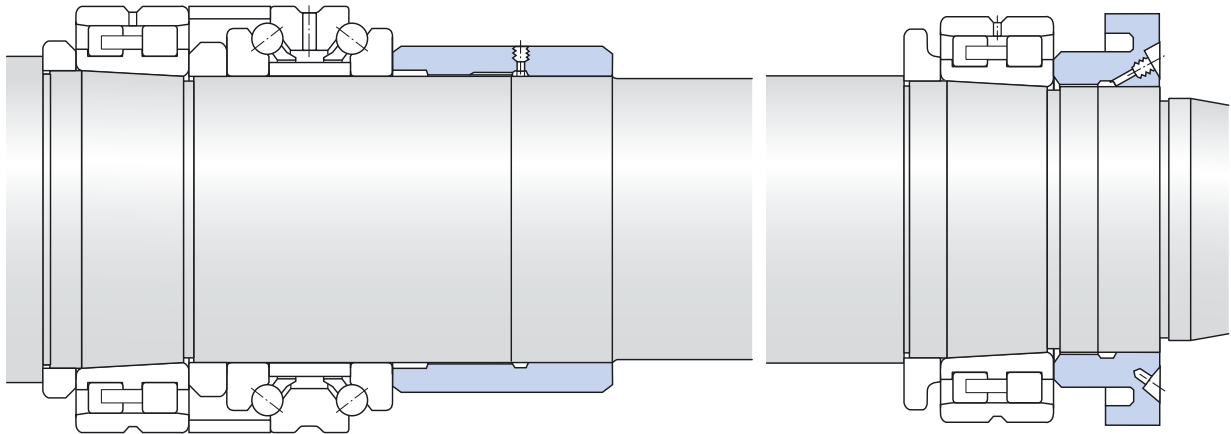
4

阶梯轴套及其安装面的推荐尺寸

d_1 17 – 200 mm



尺寸轴		阶梯轴套或环				温差 ¹⁾						
d_1 h4	d_2 h4	d_3 H4	d_4 H4	d_5 +0.5	D	B_1	B_2	B_3	L_1 j13	L_2 J13	°C	
17	16.968	16.95	16.977	19	27	26	31	13	15	8.5	150	
20	19.964	19.94	19.971	22	30	28	33	14	16	9	150	
25	24.956	24.92	24.954	27	35	30	35	15	17	9.5	150	
30	29.946	29.91	29.954	32	40	32	38	16	18	10	140	
35	34.937	34.90	34.943	37	47	34	40	17	19	10.5	140	
40	39.937	39.90	39.943	42	52	36	42	18	20	11	130	
45	44.927	44.88	44.933	47	58	38	46	19	21	11.5	130	
50	49.917	49.86	49.923	52	63	40	48	20	22	12	130	
55	54.908	54.85	54.922	57	70	42	50	21	23	12.5	120	
60	59.908	59.85	59.922	62	75	44	54	22	24	13	120	
65	64.898	64.83	64.912	67	80	46	56	23	25	13.5	120	
70	69.898	69.83	69.912	72	86	48	58	24	26	14	110	
75	74.898	74.83	74.912	77	91	50	60	25	27	14.5	100	
80	79.888	79.82	79.912	82	97	52	62	26	28	15	100	
85	84.880	84.81	84.900	87	102	54	64	27	29	15.5	100	
90	89.880	89.80	89.900	92	110	56	68	28	30	16	100	
95	94.870	94.79	94.900	97	114	58	70	29	31	16.5	90	
100	99.870	99.79	99.900	102	120	60	72	30	32	17	90	
105	104.870	104.78	104.89	107	125	62	74	31	33	17.5	90	
110	109.860	109.77	109.89	112	132	64	76	32	34	18	90	



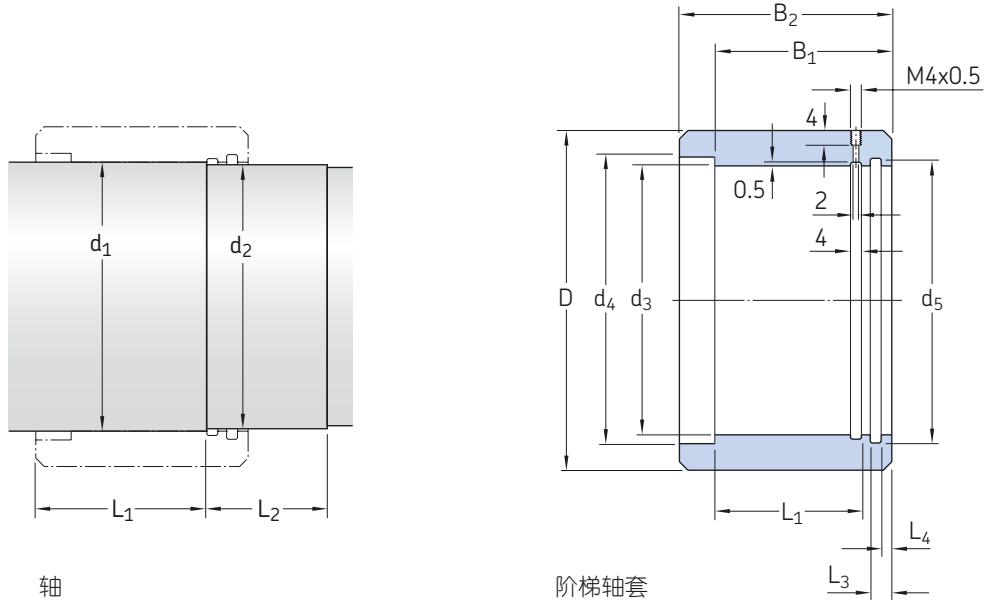
尺寸 轴		阶梯轴套或环									温差 ¹⁾
d_1 $h4$	d_2 $h4$	d_3 $H4$	d_4 $H4$	d_5 $+0.5$	D	B_1	B_2	B_3	L_1 $j13$	L_2 $J13$	
mm											°C
120	119.860	119.77	119.890	122	142	68	80	34	36	19	80
130	129.852	129.75	129.868	132	156	72	84	36	38	20	90
140	139.852	139.74	139.858	142	166	76	88	38	40	21	90
150	149.842	149.73	149.858	152	180	80	95	40	42	22	80
160	159.842	159.73	159.858	162	190	84	99	42	44	23	80
170	169.842	169.72	169.848	172	205	88	103	44	46	24	80
180	179.832	179.71	179.848	182	220	92	110	46	48	25	80
190	189.834	189.70	189.836	192	230	96	114	48	50	26	80
200	199.834	199.70	199.836	202	245	100	118	50	52	27	70

1) 安装时轴与轴套（环）间的温差

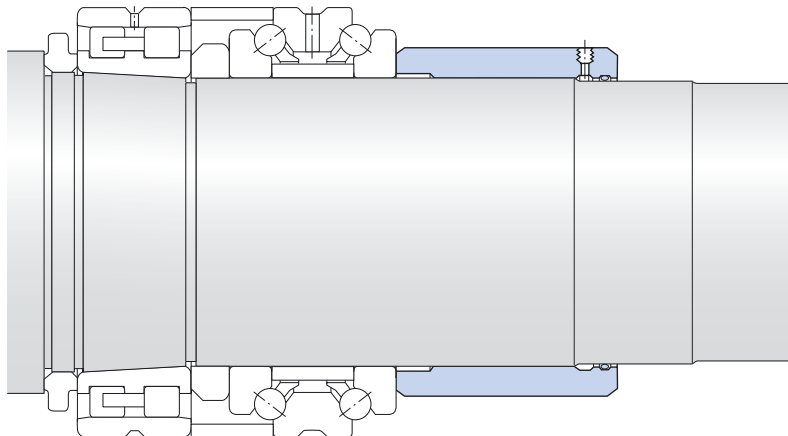
2) L_3 = 等于直径 d_1 部分的阶梯轴套长度, $d_1 = L_1 + B_2 - B_1 - 4$ (mm)

3) L_4 = 等于直径 d_2 部分的阶梯套圈长度, $d_1 = L_2 - 4 +$ 凹槽 d_4 段 (mm)

带O型圈的阶梯轴套及其安装面的推荐尺寸
 d_1 17 – 200 mm



尺寸 轴		阶梯轴套					合适的 O型圈						温差 ¹⁾
d_1 h4	d_2 f7	L_1 j13	d_3 H4	d_4 +0.5	d_5 H9	D	B_1	B_2	L_2 j13	L_3	L_4 +0.2	-	°C
mm		mm											
17	16.95	17	16.977	19	20.6	27	26	31	16	6.5	3.1	16.3x2.4	150
20	19.95	19	19.971	22	23.6	30	28	33	18	6.5	3.1	19.3x2.4	150
25	24.90	21	24.954	27	29.5	35	30	35	20	7	3.9	24.2x3	150
30	29.90	24	29.954	32	34.5	40	32	38	22	7	3.9	29.2x3	140
35	34.90	26	34.943	37	39.5	47	34	40	24	7	3.9	34.2x3	140
40	39.90	28	39.943	42	44.5	52	36	42	26	7	3.9	39.2x3	130
45	44.90	32	44.933	47	49.5	58	38	46	28	7	3.9	44.2x3	130
50	49.90	34	49.923	52	54.5	63	40	48	30	7	3.9	49.2x3	130
55	54.90	36	54.922	57	59.5	70	42	50	32	7	3.9	54.2x3	120
60	59.90	40	59.922	62	64.5	75	44	54	34	7	3.9	60x3	120
65	64.85	42	64.912	67	69.5	80	46	56	36	7	3.9	65x3	120
70	69.85	42	69.912	72	74.5	86	48	58	36	8	3.9	69.5x3	110
75	74.85	44	74.912	77	79.5	91	50	60	38	8	3.9	74.5x3	100
80	79.85	46	79.912	82	84.5	97	52	62	40	8	3.9	79.5x3	100
85	84.85	48	84.900	87	89.5	102	54	64	42	8	3.9	85x3	100
90	89.85	52	89.900	92	94.5	110	56	68	44	8	3.9	90x3	100
95	94.85	54	94.900	97	99.5	114	58	70	46	8	3.9	94.5x3	90
100	99.85	54	99.900	102	104.5	120	60	72	46	9	3.9	100x3	90
105	104.85	56	104.890	107	109.5	125	62	74	48	9	3.9	105x3	90
110	109.85	58	109.890	112	114.5	132	64	76	50	9	3.9	110x3	90
120	119.85	62	119.890	122	124.5	142	68	80	54	9	3.9	120x3	80



尺寸 轴		阶梯轴套										合适的 O型圈	温差 ¹⁾
d_1 h4	d_2 f7	L_1 j13	d_3 H4	d_4 +0.5	d_5 H9	D	B ₁	B ₂	L_2 j13	L ₃	L_4 +0.2	-	°C
mm		mm										-	°C
130	129.80	66	129.868	132	134.4	156	72	84	58	9	3.9	130x3	90
140	139.80	70	139.858	142	144.4	166	76	88	62	9	3.9	140x3	90
150	149.80	73	149.858	152	159	180	80	95	62	13	7.4	149.2x5.7	80
160	159.80	77	159.858	162	169	190	84	99	66	13	7.4	159.2x5.7	80
170	169.80	81	169.848	172	179	205	88	103	70	13	7.4	169.2x5.7	80
180	179.80	88	179.848	182	189	220	92	110	74	13	7.4	179.2x5.7	80
190	189.80	92	189.836	192	199	230	96	114	78	13	7.4	189.2x5.7	80
200	199.80	96	199.836	202	209	245	100	118	82	13	7.4	199.2x5.7	70

¹⁾ 安装时轴与轴套（环）间的温差



量具

概述.....	246
GRA 30 环规.....	247
测量.....	247
锥形安装面的尺寸.....	248
5.1 产品表.....	249
DMB 锥度规.....	250
测量精度.....	250
测量.....	251
供货范围.....	251
5.2 产品表.....	252
GB 30 内部游隙规.....	254
设计.....	254
测量.....	254
5.3 产品表.....	255
GB 49 内部游隙规.....	256
设计.....	256
测量.....	256
5.4 产品表.....	257

图1



图2



图3



图4

概述

传统的测量方法和仪器并不总是适合于检查滚动轴承的锥形安装面或测量圆柱滚子轴承的滚子组的内外包络圆直径。因此，SKF专门开发了一系列特别设计的量规，来满足在机床应用中安装带锥形内孔的圆柱滚子轴承时精确测量的需求。

GRA 30系列环规（→图1）和DMB系列锥度规（→图2）可以用来检查最常见的锥形安装面，可以快速精确地进行测量。一个GRA环规只能用来检查某一特定轴承尺寸的锥形安装面，DMB系列锥度规可以用于给定的直径范围以及非1:12的锥度。

为了在安装时能够调整带有锥形孔的圆柱滚子轴承的径向游隙或预负荷，必须精确地测量滚子的外切圆直径和内接圆直径（滚子组内外直径）。SKF的GB 30（→图3）和GB 49系列（→图4）量规可以进行这些测量。它们易于使用并具有高测量精度。

想了解其它SKF测量工具的信息，请与SKF联系。



图 5



GRA30环规

SKF的GRA30系列环规（→图5）用于检查NN 30K系列圆柱滚子轴承的锥形安装面。这种环规还可以用来检查NNU 49BK系列轴承的安装面，因为该系列轴承的宽度仅与NN 30K系列稍有不同。GRA 30系列环规还可以用来检查N10K系列轴承的安装面。

GRA 30系列环规适用于直径为200mm以下的锥形安装面。对于直径大于200mm的，SKF建议使用锥度规。由于重量的原因，直径大于200mm的锥形安装面测量用环规操作起来比较困难。

测量

GRA 30系列环规主要用于确定锥形安装面相对于轴上基准面的位置。GRA 30系列环规的基准面位于孔的大端。该基准面既可以在环规测量面之前，也可以在其之后。

GRA 30系列环规也可以用于检查锥形安装面的中心线是否位于轴基准面的正确角度。这是通过测量环规基准面与轴基准面间的距离来实现。

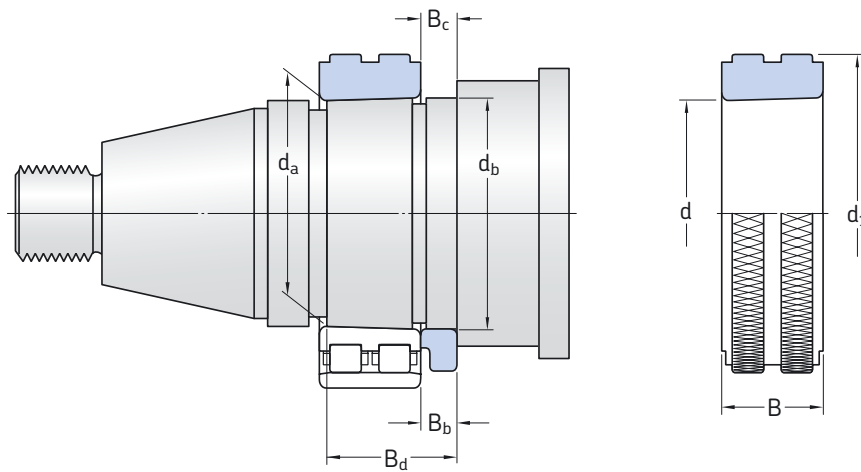
锥体的形状误差可以利用蓝色染料来检查。

量具

锥形安装面尺寸

对NN 30K系列轴承，SKF建议使用产品表所列的锥形安装面尺寸。如果使用其他尺寸，基准距离 B_c 应始终长于中间隔环的宽度 B_b 。这是很必要的，因为根据轴承游隙和所需的预负荷，轴承安装时要推进比环规还长的距离才装到轴颈处。因此，通常基准距离应比中间环的宽度至少长 $B_c - B_b$ ，该值可参照产品表中列出的数据。

GRA 30环规
d 25 – 200 mm



轴承 代号	轴承座 尺寸		环规				尺寸			质量	代号
	da	db	Bb	Bc 公称	公差	Bd	d	d1	B		
-	mm						mm			kg	-
NN 3005 K	25.10	27	4	4.2	±0.1	19	25	46	16	0.13	GRA 3005
NN 3006 KTN	30.10	32	6	6.2	±0.1	24	30	52	19	0.18	GRA 3006
NN 3007 K	35.10	37	6	6.2	±0.1	25	35	57	20	0.21	GRA 3007
NN 3008 KTN	40.10	42	8	8.2	±0.1	28	40	62	21	0.26	GRA 3008
NN 3009 KTN	45.10	47	8	8.2	±0.1	30	45	67	23	0.31	GRA 3009
NN 3010 KTN	50.10	52	8	8.2	±0.1	30	50	72	23	0.34	GRA 3010
NN 3011 KTN	55.15	57	8	8.3	±0.12	32.5	55	77	26	0.42	GRA 3011
NN 3012 KTN	60.15	62	10	10.3	±0.12	34.5	60	82	26	0.45	GRA 3012
NN 3013 KTN	65.15	67	10	10.3	±0.12	34.5	65	88	26	0.51	GRA 3013
NN 3014 KTN	70.15	73	10	10.3	±0.12	38.5	70	95	30	0.69	GRA 3014
NN 3015 KTN	75.15	78	10	10.3	±0.12	38.5	75	100	30	0.73	GRA 3015
NN 3016 KTN	80.15	83	12	12.3	±0.12	44.5	80	105	34	0.88	GRA 3016
NN 3017 KTN9	85.20	88	12	12.4	±0.15	44	85	112	34	1.00	GRA 3017
NN 3018 KTN9	90.20	93	12	12.4	±0.15	47	90	120	37	1.30	GRA 3018
NN 3019 KTN9	95.20	98	12	12.4	±0.15	47	95	128	37	1.55	GRA 3019
NN 3020 KTN9	100.20	103	12	12.4	±0.15	47	100	135	37	1.70	GRA 3020
NN 3021 KTN9	105.20	109	12	12.4	±0.15	51	105	142	41	2.10	GRA 3021
NN 3022 KTN9	110.25	114	12	12.5	±0.15	54.5	110	150	45	2.60	GRA 3022
NN 3024 KTN9	120.25	124	15	15.5	±0.15	58.5	120	162	46	3.05	GRA 3024
NN 3026 KTN9	130.25	135	15	15.5	±0.15	64.5	130	175	52	3.95	GRA 3026
NN 3028 K	140.30	145	15	15.6	±0.15	65	140	188	53	4.75	GRA 3028
NN 3030 K	150.30	155	15	15.6	±0.15	68	150	200	56	5.60	GRA 3030
NN 3032 K	160.30	165	15	15.6	±0.15	72	160	215	60	6.80	GRA 3032
NN 3034 K	170.30	176	15	15.6	±0.15	79	170	230	67	8.80	GRA 3034
NN 3036 K	180.35	187	20	20.7	±0.15	90.5	180	245	74	11.5	GRA 3036
NN 3038 K	190.35	197	20	20.7	±0.18	91.5	190	260	75	13.0	GRA 3038
NN 3040 K	200.35	207	20	20.7	±0.18	98.5	200	270	82	15.0	GRA 3040

5.1

DMB锥度规

SKF的DMB系列锥度规能够快速精确的检测外锥的直径和角度。它们既适用于最终检测，也可用于工序间的中间检测。DMB系列的锥度规可用于检测直径40-360mm的锥径。

DMB系列锥度规（→ 图6）由两个稳固连接在一起且有固定距离的鞍形座（a）组成。两侧的鞍形座上都固定一个表头（b），每个鞍形座上有两个可调整的径向挡块（c和d），它们与表头间隔90°。轴向挡块（e）用于在锥形安装面上轴向固定测量计。

表头和径向挡块可以调整来检测0°-90°间的任何锥角和在量程内的任何直径。刻度上的特殊标记为1:12和1:30锥形的设置点。

测量精度

DMB系列锥度规的测量精度为：直径≤280mm时为1μm，直径>280mm时为1.5μm。



测量

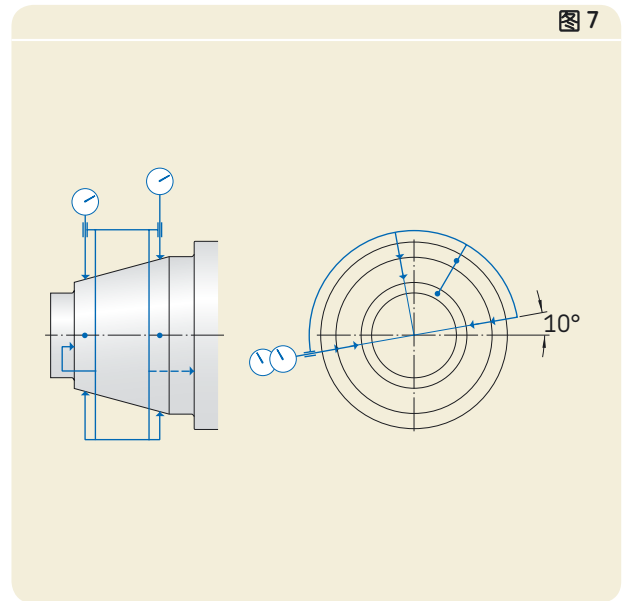
先根据刻度，设定径向挡块和表头的直边到期望的直径。然后，调整锥度规的轴向挡块来进行测量。把量规放到一个基准锥形上，刻度调零。现在量规准备好来进行检测。

检测时，把DMB锥度规放到锥形上测量，确保它正对着轴向挡块。然后读数，刻度上的读数就是直径偏差。两个刻度间的读数差即为锥角的偏差。

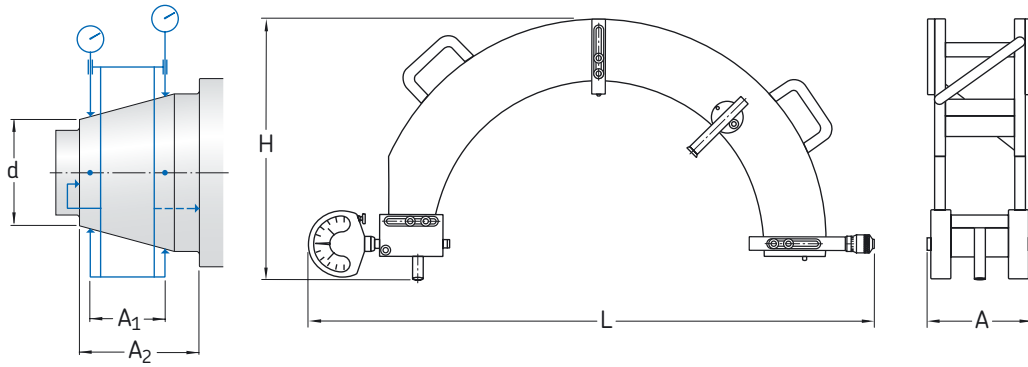
检测时，量规需相对水平面（→ 图7）倾向 10° 。在这个位置，量规由径向和轴向挡块固定在锥形座上。

供货范围

作为标准，DMB锥度规和两个刻度指示表同时提供。因为使用标准刻度指示表，DMB锥度规也可要求不提供刻度表。同样，如果需要，也可提供一个加工过的基准锥形。



DMB锥度规
d 40 – 360 mm



锥形面 直径		锥度规 尺寸					质量	代号
d 从	至	A	A ₁	A ₂	H	L		
mm		mm					kg	-
40	55	36	18	28	140	320	2.50	DMB 4/5.5
50	85	38	20	30	160	350	2.50	DMB 5/8.5
80	120	48	30	40	190	380	3.00	DMB 8/12
120	160	58	40	50	190	425	3.50	DMB 12/16
160	200	74	50	64	190	465	4.50	DMB 16/20
200	240	84	60	74	215	505	5.50	DMB 20/24
240	280	99	75	89	240	540	7.00	DMB 24/28
280	320	114	90	104	265	590	8.50	DMB 28/30
320	360	114	90	104	290	640	10.0	DMB 32/36

量具

GB30内部游隙规

SKF的GB 30系列游隙规被设计用于NN 3006K到NN 3040K的双列圆柱滚子轴承，也可用于N 10K系列的单列轴承。GB 30系列游隙规能够精确的测量滚子组的外包络圆直径（即与内滚道接触时滚子顶部直径）。

设计

GB 30系列游隙规由一个规体构成，该规体有两个直径方向相对的测量区。规体可以利用调整螺钉增大。这使得规体可以在不损伤滚子和被测区的条件下，在带有滚子及保持架组件的内圈上推动。被测区与规体的一个半边相连，通过两个被测区把测出的直径传递给刻度表。

小尺寸量规，GB3006到GB3020（→图8），带一个两片式规体，测量精度为 $1\mu\text{m}$ 。
大尺寸量规，GB3021到GB3040（→图9），带一个开槽式规体，测量精度为 $2\mu\text{m}$ 。

测量

开始利用内径量规测量已安装的外圈的滚道直径。修改记录的尺寸到必要值，来达到期望的径向内部游隙或预负荷，然后调整GB 30量规到该尺寸。将GB 30量规的刻度表置零，并把它固定在带有滚子及保持架组件的内圈上。现在将内圈推至锥形安装面上，直至预设量规上的刻度表再度显示零为止。

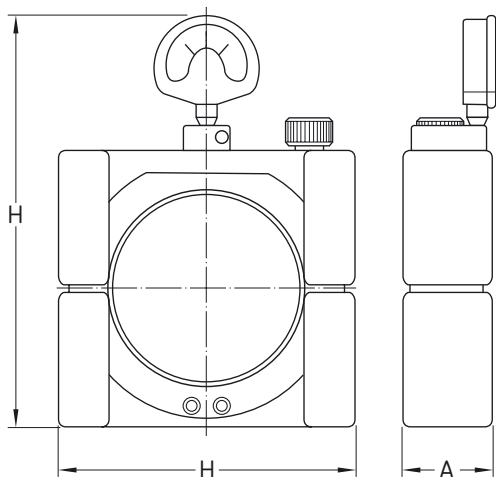
图 8



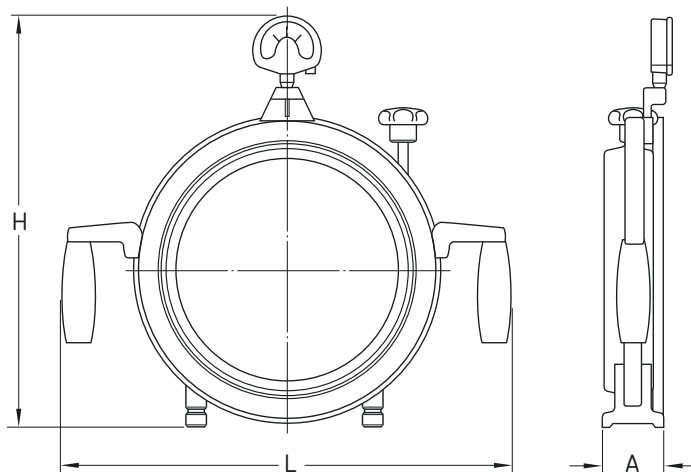
图 9



GB 30圆柱滚子轴承内部游隙规



GB 3006 – GB 3020



GB 3021 – GB 3040

轴承 代号	游隙规 尺寸			质量	代号
	L	H	A		
—	mm			kg	—
NN 3006 KTN	107	175	36	2.00	GB 3006
NN 3007 K	112	180	37	2.00	GB 3007
NN 3008 KTN	117	185	39	2.00	GB 3008
NN 3009 KTN	129	197	40	2.50	GB 3009
NN 3010 KTN	134	202	40	2.50	GB 3010
NN 3011 KTN	144	212	43	3.50	GB 3011
NN 3012 KTN	152	222	44	4.00	GB 3012
NN 3013 KTN	157	225	44	4.00	GB 3013
NN 3014 KTN	164	232	48	5.00	GB 3014
NN 3015 KTN	168	236	48	5.00	GB 3015
NN 3016 KTN	176	244	52	6.00	GB 3016
NN 3017 KTN9	185	253	53	6.50	GB 3017
NN 3018 KTN9	198	266	56	8.00	GB 3018
NN 3019 KTN9	203	271	56	9.00	GB 3019
NN 3020 KTN9	212	280	56	9.00	GB 3020
NN 3021 KTN9	322	350	46	10.5	GB 3021
NN 3022 KTN9	332	362	46	11.0	GB 3022
NN 3024 KTN9	342	376	48	12.0	GB 3024
NN 3026 KTN9	364	396	54	13.0	GB 3026
NN 3028 K	378	410	54	14.5	GB 3028
NN 3030 K	391	426	58	15.0	GB 3030
NN 3032 K	414	446	60	16.0	GB 3032
NN 3034 K	430	464	62	17.0	GB 3034
NN 3036 K	454	490	70	17.5	GB 3036
NN 3038 K	468	504	70	18.0	GB 3038
NN 3040 K	488	520	74	19.0	GB 3040

GB49内部游隙规

SKF的GB 49系列游隙规设计用于NNU 4920BK到NNU 4960BK的双列圆柱滚子轴承。当滚子与外圈滚道接触时，该系列量规能够精确的测量出滚子组的内包络圆直径。

设计

GB 49系列游隙规由一个开槽式规体，由于材料的固有弹力，两个平分的量规环可以用合适的压力置于滚子组上。量规环的外圆柱面上有两个径向相对的测量区。一个调节螺钉允许量规体受压，因此量规能在滚子组内部定位，而不破坏滚子和测量区。

根据其尺寸，GB 49系列游隙规有两种不同结构。小尺寸的GB4920到GB4938系列量规，测量精度为 $1\mu\text{m}$ 。大尺寸的GB4940到GB4960系列量规，测量精度为 $2\mu\text{m}$ 。

测量

把GB 49系列量规插入到滚子和保持架组件内，松开调节螺钉直到两个测量面与滚子组相接触。然后，调整千分表刻度归零。

在滚子组内部测量直径使用一个镗形规。在不干扰测量的情况下，调整镗形规的刻度归零。内圈压到它的安装面，直到镗形规的指示器显示的偏移量与所希望的径向游隙或预负荷一致。

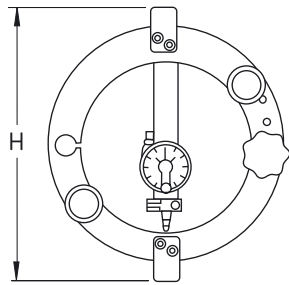
图 10



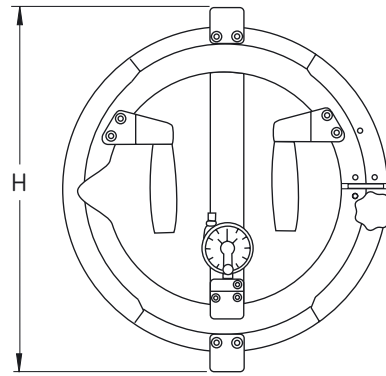
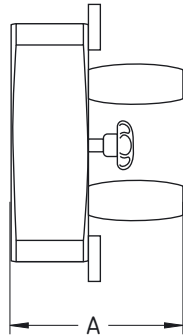
图 11



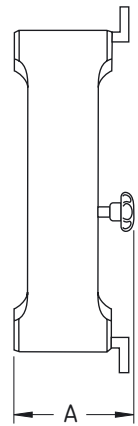
GB 49圆柱滚子轴承内部游隙规



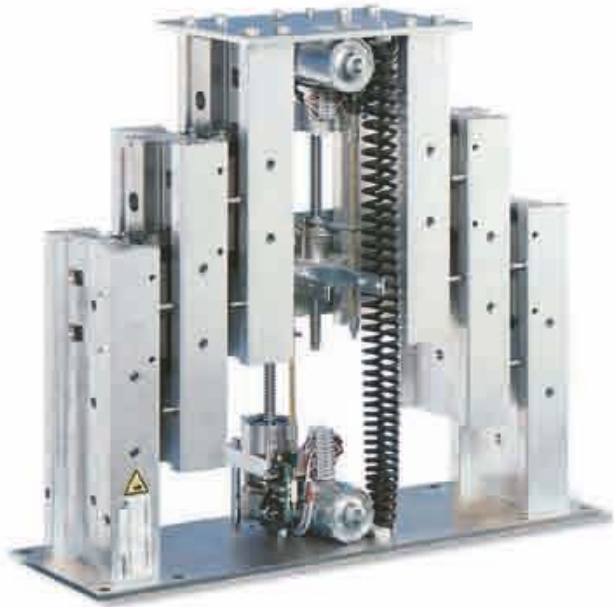
GB 4920 – GB 4938



GB 4940 – GB 4960



轴承 代号	游隙规 尺寸		质量	代号
	A	H		
–	mm		kg	–
NNU 4920 BK/SPW33	128	138	2.50	GB 4920
NNU 4921 BK/SPW33	128	143	3.00	GB 4921
NNU 4922 BK/SPW33	128	148	3.00	GB 4922
NNU 4924 BK/SPW33	133	162	3.50	GB 4924
NNU 4926 BK/SPW33	138	176	4.00	GB 4926
NNU 4928 BK/SPW33	138	186	4.50	GB 4928
NNU 4930 BK/SPW33	148	204	6.00	GB 4930
NNU 4932 BK/SPW33	148	212	6.50	GB 4932
NNU 4934 BK/SPW33	148	224	8.00	GB 4934
NNU 4936 BK/SPW33	157	237	9.50	GB 4936
NNU 4938 BK/SPW33	157	248	10.5	GB 4938
NNU 4940 BK/SPW33	105	263	12.0	GB 4940
NNU 4944 BK/SPW33	105	283	13.0	GB 4944
NNU 4948 BK/SPW33	105	303	14.0	GB 4948
NNU 4952 BK/SPW33	120	340	15.0	GB 4952
NNU 4956 BK/SPW33	120	360	17.0	GB 4956
NNU 4960 BK/SPW33	135	387	19.0	GB 4960



其它SKF产品和服务

润滑系统.....	260
油气润滑系统.....	260
微量润滑 (MQL).....	261
机床服务中心.....	263
主轴服务.....	264
致动系统.....	265
直线运动产品.....	266
滚珠和滚柱丝杠	266
导向系统	267
安装、拆卸和维护产品.....	268
状态监测产品.....	269
SKF Microlog MX系列 – CMXA 44便携式维护仪.....	269

润滑系统

在VOGEL AG品牌下，作为集中润滑系统领域内的世界领导者，SKF为机床、印刷机、普通机械和建筑交通工具及铁路应用方面提供元件、组件，和完整的润滑系统。产品分类包括：

- 全消耗集中润滑系统
- 循环油润滑系统
- 微量润滑系统
- 链式润滑系统

VOGEL系统被设计用来满足最新一代高速机床的润滑需求，并避免与润滑相关的损坏和失效。VOGEL的油、油脂或油气系统能精确的测量出所需的润滑量，并且不间断的监控接近润滑点的润滑状况。VOGEL系统给生产运营提供了更高的实用效果，并且维持主轴和高精密轴承的适当运转状况。

油气润滑系统

油气润滑系统是一种微量润滑系统。它典型的应用包括：机床主轴用的高速滚动轴承和需要经济润滑的封闭齿轮箱。

油气润滑系统提供了一个持续、良好的流油量，通过控制流油量或者改变脉动频率，它可以被调整来适应不同应用的需求。

油气润滑系统



微量润滑 (MQL)

微量润滑使得在机床中传输微量的切削液成为可能。切削液通过喷雾器送到刀具和工件之间，即油滴通过气流形成良好的扩散。这种润滑方式使更高的切削速度得以实现，最终提高了生产效率。其他好处包括：延长刀具寿命，减少切削液的用量，可以明显降低加工成本和减少对环境的影响。

VOGEL通过传感器还提供了永久的油雾量和浓度的监控。

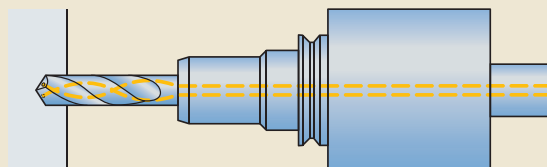
SKF, VOGEL和其它在机械工程、构件和生产领域的知名公司，联合制定了HPC标准（高效切削）。通过定义统一配合面和性能曲线，该标准提供了简易集成的MQL。

内部微量润滑 (MQL)

采用内部微量润滑，油雾经由旋转主轴或刀塔通过刀柄和刀具来传输。当调整合适时，经计量的油量将会完全扩散。

完整的MQL系统由各种调节部件构成，各部件共同工作来对切削区域进行润滑。为了满足特殊应用的需求，Vogel提供了不同结构的产品系列，从手动操作的Vario单元到存储程序控制的Digital Super单元。

内部微量润滑:喷雾剂通过旋转刀具传递



Vario



Vario Super



Digital Super

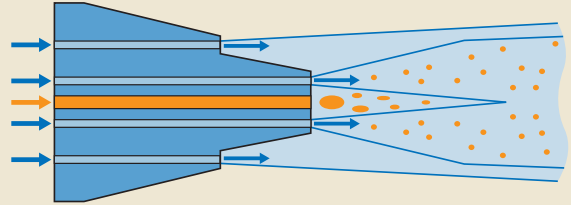


外部微量润滑 (MQL)

采用外部微量润滑，润滑剂和空气经由管道和喷嘴被注入刀具和工件之间的活动区域，但管道和喷嘴不是机器设计中的一部分。因此喷嘴在不同应用中必须调整。该相对刚性的系统适用于刀具和工件轮廓不变的加工操作中，也可用于连续生产的零件。VOGEL的基本型、智能型和Vectolub产品家族非常适用于这种类型的工作。

想了解其它信息，请查阅VOGEL手册：《工业产品概述：机械系统的集中润滑和微量润滑》，或者访问网站：www.vogelag.com或www.skf.com。

外部微量润滑：细微油滴的喷射



基本型



智能型



Vectolub VTEC



机床服务中心

为了减少停机时间，并且满足用户对精密机床轴承的需求，SKF有三个机床服务中心，分别位于：意大利，美国和日本。

这些服务中心在很短的周期内，提供定制的预负荷和配组的高精密轴承系列。从而使得投递变的迅速、交货期缩短，且减小了存货量。

更多信息，请访问：
www.machinetool.skf.com。



主轴服务

SKF拥有遍及全球的主轴服务中心网络，这些中心能提供几乎所有机床主轴的专业维修。

目前，在以下国家都设有服务中心：奥地利、巴西、中国、法国、德国、印度、意大利、日本、马来西亚、墨西哥、俄罗斯、瑞典、英国和美国。

在这些地方提供的服务有：完整的主轴维修、轴承的更换、轴和轴端的修复、性能的升级和根源分析。

想了解更多信息，请查阅手册：《SKF主轴服务》，或者访问网站：www.spindleservice.skf.com。



致动系统

电动机械应用经常需要优良的性能，这都来源于它们的执行机构和致动系统。这些通常由速度、精度、可靠性和寿命来验证。SKF 提供完整系列的致动产品和系统，设计满足了几乎所有应用场合的绝大部分的需求。还提供工程应用中的广泛知识和经验。种类包括：

- 升降柱
- 线性致动器
- 旋转致动器
- 控制单元

更多信息，请查阅样本：“直线运动产品范围”，或者访问网站：www.linearmotion.skf.com。

升降柱



线性致动器



旋转致动器



控制单元



直线运动产品

SKF提供了广泛的直线运动产品和服务系列，涉及用于直线运动件的精密组件、单元和系统，这些运动件为导向、传动和定位提供了解决方案。

更多信息，请查阅：“直线运动产品范围”，或访问网站：
www.linearmotion.skf.com。

滚珠和滚柱丝杠

SKF的高效滚珠和滚柱丝杠通过改变旋转运动为直线运动来传递负荷。这些丝杠在螺母和螺纹轴间具有滚珠或滚柱。

广泛的产品范围几乎适用于所有的需求：

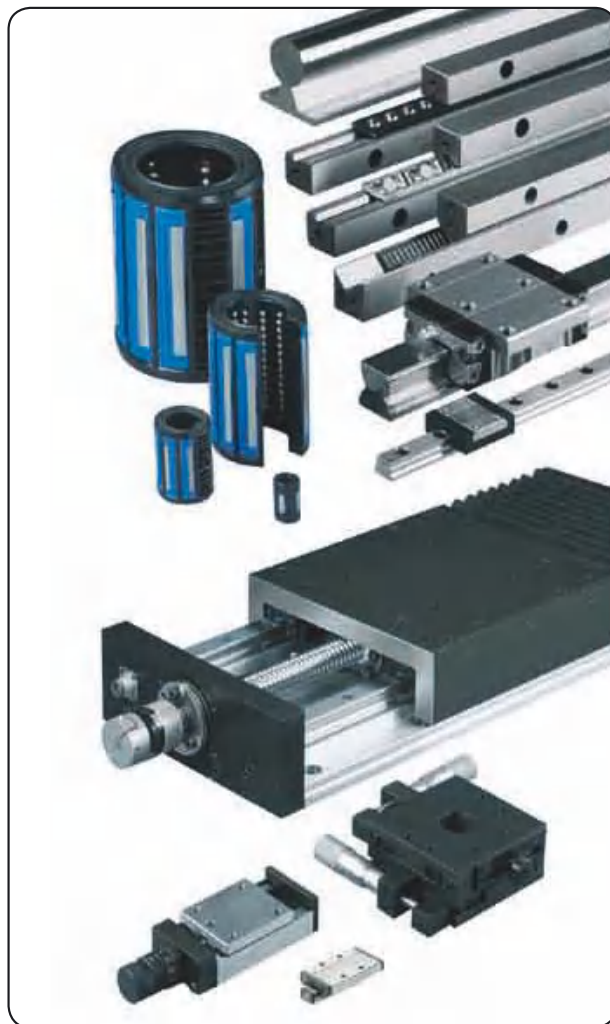
- 微型丝杠，无论滚珠外循环还是内循环，结构都非常紧凑。后驱方式使它们效率很高。
- 大滚珠丝杠，使得设计人员为实际应用选择合适的丝杠：简单传输丝杠，带大导程的快速丝杠，或者用于更高精密的带预负荷丝杠。
- 磨削丝杠提供高刚度和高精度。
- 滚柱丝杠在负载、精度和刚度方面远远超过任何滚珠丝杠的极限。SKF滚柱丝杠为高速、高加速和苛刻的工作条件下的应用提供了良好的选择。
- 端部支承轴承和法兰附件，对滚珠和滚柱丝杠产品范围进行了补充。



导向系统

为了在设计导向系统时能给工程人员提供广泛的选择，SKF高性能的导向产品和系统包括：

- 导向轴由直线轴承和精密光轴组成，能够使设计人员设计经济简单的直线导向系统，以适应广泛的应用。
- 成形导轨，行程不受限，提供良好的刚性，能承受各个方向的力矩负荷。其安装简便、可靠并容易维护。
- 精密导轨。它的组件由一个导轨模块组成，它能选择广泛的导轨和滚动体组件的组合形式。
- 凸轮滚子导轨是个直线导向系统，SKF称其为Speedi-Roll。它具有高的承载能力、刚性和扭矩抗力。Speedi-Roll由一个导轨和带四个或六个滚子的保持架组成。导轨由拉伸的电镀铝制型材构成，铝制型材的两侧装有淬火钢成角的滚道。
- 微型滑台为在尺寸紧凑的框架内的精确和短行程的要求提供了良好的解决方案。它特别适于医疗、检测和微型机械方面的应用。
- 标准滑台配备SKF标准组件。多种驱动型式或引导方式，涵盖了广泛的行程和负载能力，以供选择。
- 精密滑台，顶部和基座为铸铁，配有SKF精密导轨并装有交叉滚子单元，由带有预负荷的行星滚柱丝杠驱动。精密滑台可组装为多轴系统。可提供限位开关。
- 完整系统由SKF标准组件设计而成，或针对具体应用提供专门的解决方案。



安装，拆卸和维护产品

滚动轴承是精密产品，它对任何机器的正常运转都是极其重要的。为了使轴承获得最大的使用寿命和高的可靠性，轴承必须正确的安装、拆卸和维护。为了确保正确的安装、拆卸和维护，SKF生产并供应广泛的产品，包括维护工具、润滑剂和润滑装置等，还有辅助产品。

产品包括：拉拔器、装配工具、加热器、液压装置、注油装置、轴承润滑剂和润滑装置等。还有测量温度、速度、噪音、油脂清洁度、振动和轴承状态等基本状态监测解决方案。

在专门的技术交流会上，SKF也给用户提
供有关轴承安装、拆卸和维护的专业知识。

想了解更多的信息，请查阅《SKF维护和
润滑产品》，或者访问网站：
www.mapro.skf.com。



状态监测产品

SKF状态监测产品提供了有价值的“智能型”解决方案，使用户能够增加其可靠性和维护程序的效果。

利用先进技术研发的产品具有日益复杂的分析和诊断能力，SKF的智能型解决方案提供了重要的工作信息，它能够优化和增强维护决策过程，并有助于处理机器故障并判断其根源。

状态监测产品包括：便携式仪器、在线系统、软件、传感器和附件。

想了解更多信息，请查阅《集中状态监测》，或访问网站：

www.skf.com。

SKF Microlog MX系列 — CMXA 44便携式维护仪器

MX系列便携式维护仪器代表了振动分析设备的新概念。MX系列重新界定了传统振动分析方法，并简化了工业维护、维修和检查技术。它也为旋转机械及往复机械的设备制造商提供了新的可能性。

MX系列旨在提供简单、易用的仪器，供多种不同的场合应用。事实上，它集多种功能于一身，是一个耐用的便携式工具。MX系列的性能灵活，使用者可用在多种不同的测试和分析场合。包括：

- 机器维护
- 现场机器状态检测
- 检查/机器筛分
- 状态评估
- 噪音和振动根源的分析和诊断
- 单平面或双平面调平

Microlog MX series



产品索引

代号	产品	产品表	页码
7000 ACD/HCP4A	混合陶瓷角接触球轴承	2.1	130
7000 ACD/P4A	角接触球轴承	2.1	130
7000 CD/HCP4A	混合陶瓷角接触球轴承	2.1	130
7000 CD/P4A	角接触球轴承	2.1	130
7001 ACD/HCP4A	混合陶瓷角接触球轴承	2.1	130
7001 ACD/P4A	角接触球轴承	2.1	130
7001 CD/HCP4A	混合陶瓷角接触球轴承	2.1	130
7001 CD/P4A	角接触球轴承	2.1	130
7002 ACD/HCP4A	混合陶瓷角接触球轴承	2.1	132
7002 ACD/P4A	角接触球轴承	2.1	132
7002 CD/HCP4A	混合陶瓷角接触球轴承	2.1	132
7002 CD/P4A	角接触球轴承	2.1	132
7003 ACD/HCP4A	混合陶瓷角接触球轴承	2.1	132
7003 ACD/P4A	角接触球轴承	2.1	132
7003 CD/HCP4A	混合陶瓷角接触球轴承	2.1	132
7003 CD/P4A	角接触球轴承	2.1	132
7004 ACD/HCP4A	混合陶瓷角接触球轴承	2.1	134
7004 ACD/P4A	角接触球轴承	2.1	134
7004 ACE/HCP4A	混合陶瓷角接触球轴承	2.1	134
7004 ACE/P4A	角接触球轴承	2.1	134
7004 CD/HCP4A	混合陶瓷角接触球轴承	2.1	134
7004 CD/P4A	角接触球轴承	2.1	134
7004 CE/HCP4A	混合陶瓷角接触球轴承	2.1	134
7004 CE/P4A	角接触球轴承	2.1	134
7005 ACD/HCP4A	混合陶瓷角接触球轴承	2.1	136
7005 ACD/P4A	角接触球轴承	2.1	136
7005 ACE/HCP4A	混合陶瓷角接触球轴承	2.1	136
7005 ACE/P4A	角接触球轴承	2.1	136
7005 CD/HCP4A	混合陶瓷角接触球轴承	2.1	136
7005 CD/P4A	角接触球轴承	2.1	136
7005 CE/HCP4A	混合陶瓷角接触球轴承	2.1	136
7005 CE/P4A	角接触球轴承	2.1	136
7006 ACD/HCP4A	混合陶瓷角接触球轴承	2.1	138
7006 ACD/P4A	角接触球轴承	2.1	138
7006 ACE/HCP4A	混合陶瓷角接触球轴承	2.1	138
7006 ACE/P4A	角接触球轴承	2.1	138
7006 CD/HCP4A	混合陶瓷角接触球轴承	2.1	138
7006 CD/P4A	角接触球轴承	2.1	138
7006 CE/HCP4A	混合陶瓷角接触球轴承	2.1	138
7006 CE/P4A	角接触球轴承	2.1	138
7006 DB/P7	角接触球轴承	2.1	138
7006 FB/P7	角接触球轴承	2.1	138
7007 ACD/HCP4A	混合陶瓷角接触球轴承	2.1	140
7007 ACD/P4A	角接触球轴承	2.1	140
7007 ACE/HCP4A	混合陶瓷角接触球轴承	2.1	140
7007 ACE/P4A	角接触球轴承	2.1	140
7007 CD/HCP4A	混合陶瓷角接触球轴承	2.1	140
7007 CD/P4A	角接触球轴承	2.1	140
7007 CE/HCP4A	混合陶瓷角接触球轴承	2.1	140
7007 CE/P4A	角接触球轴承	2.1	140
7007 DB/P7	角接触球轴承	2.1	140
7007 FB/P7	角接触球轴承	2.1	140
7008 ACD/HCP4A	混合陶瓷角接触球轴承	2.1	142
7008 ACD/P4A	角接触球轴承	2.1	142
7008 ACE/HCP4A	混合陶瓷角接触球轴承	2.1	142
7008 ACE/P4A	角接触球轴承	2.1	142

代号	产品	产品表	页码
7008 CD/HCP4A	混合陶瓷角接触球轴承	2.1	142
7008 CD/P4A	角接触球轴承	2.1	142
7008 CE/HCP4A	混合陶瓷角接触球轴承	2.1	142
7008 CE/P4A	角接触球轴承	2.1	142
7008 DB/P7	角接触球轴承	2.1	142
7008 FB/P7	角接触球轴承	2.1	142
7009 ACD/HCP4A	混合陶瓷角接触球轴承	2.1	144
7009 ACD/P4A	角接触球轴承	2.1	144
7009 ACE/HCP4A	混合陶瓷角接触球轴承	2.1	144
7009 ACE/P4A	角接触球轴承	2.1	144
7009 CD/HCP4A	混合陶瓷角接触球轴承	2.1	144
7009 CD/P4A	角接触球轴承	2.1	144
7009 CE/HCP4A	混合陶瓷角接触球轴承	2.1	144
7009 CE/P4A	角接触球轴承	2.1	144
7009 DB/P7	角接触球轴承	2.1	144
7009 FB/P7	角接触球轴承	2.1	144
7010 ACD/HCP4A	混合陶瓷角接触球轴承	2.1	146
7010 ACD/P4A	角接触球轴承	2.1	146
7010 ACE/HCP4A	混合陶瓷角接触球轴承	2.1	146
7010 ACE/P4A	角接触球轴承	2.1	146
7010 CD/HCP4A	混合陶瓷角接触球轴承	2.1	146
7010 CD/P4A	角接触球轴承	2.1	146
7010 CE/HCP4A	混合陶瓷角接触球轴承	2.1	146
7010 CE/P4A	角接触球轴承	2.1	146
7010 DB/P7	角接触球轴承	2.1	146
7010 FB/P7	角接触球轴承	2.1	146
7011 ACD/HCP4A	混合陶瓷角接触球轴承	2.1	148
7011 ACD/P4A	角接触球轴承	2.1	148
7011 ACE/HCP4A	混合陶瓷角接触球轴承	2.1	148
7011 ACE/P4A	角接触球轴承	2.1	148
7011 CD/HCP4A	混合陶瓷角接触球轴承	2.1	148
7011 CD/P4A	角接触球轴承	2.1	148
7011 CE/HCP4A	混合陶瓷角接触球轴承	2.1	148
7011 CE/P4A	角接触球轴承	2.1	148
7011 DB/P7	角接触球轴承	2.1	148
7011 FB/P7	角接触球轴承	2.1	148
7012 ACD/HCP4A	混合陶瓷角接触球轴承	2.1	150
7012 ACD/P4A	角接触球轴承	2.1	150
7012 ACE/HCP4A	混合陶瓷角接触球轴承	2.1	150
7012 ACE/P4A	角接触球轴承	2.1	150
7012 CD/HCP4A	混合陶瓷角接触球轴承	2.1	150
7012 CD/P4A	角接触球轴承	2.1	150
7012 CE/HCP4A	混合陶瓷角接触球轴承	2.1	150
7012 CE/P4A	角接触球轴承	2.1	150
7012 DB/P7	角接触球轴承	2.1	150
7012 FB/P7	角接触球轴承	2.1	150
7013 ACD/HCP4A	混合陶瓷角接触球轴承	2.1	152
7013 ACD/P4A	角接触球轴承	2.1	152
7013 ACE/HCP4A	混合陶瓷角接触球轴承	2.1	152
7013 ACE/P4A	角接触球轴承	2.1	152
7013 CD/HCP4A	混合陶瓷角接触球轴承	2.1	152
7013 CD/P4A	角接触球轴承	2.1	152
7013 CE/HCP4A	混合陶瓷角接触球轴承	2.1	152
7013 CE/P4A	角接触球轴承	2.1	152
7013 DB/P7	角接触球轴承	2.1	152
7013 FB/P7	角接触球轴承	2.1	152
7014 ACD/HCP4A	混合陶瓷角接触球轴承	2.1	154
7014 ACD/P4A	角接触球轴承	2.1	154
7014 ACE/HCP4A	混合陶瓷角接触球轴承	2.1	154
7014 ACE/P4A	角接触球轴承	2.1	154
7014 CD/HCP4A	混合陶瓷角接触球轴承	2.1	154
7014 CD/P4A	角接触球轴承	2.1	154
7014 CE/HCP4A	混合陶瓷角接触球轴承	2.1	154
7014 CE/P4A	角接触球轴承	2.1	154
7014 DB/P7	角接触球轴承	2.1	154
7014 FB/P7	角接触球轴承	2.1	154
7015 ACD/HCP4A	混合陶瓷角接触球轴承	2.1	156
7015 ACD/P4A	角接触球轴承	2.1	156
7015 ACE/HCP4A	混合陶瓷角接触球轴承	2.1	156
7015 ACE/P4A	角接触球轴承	2.1	156
7015 CD/HCP4A	混合陶瓷角接触球轴承	2.1	156
7015 CD/P4A	角接触球轴承	2.1	156
7015 CE/HCP4A	混合陶瓷角接触球轴承	2.1	156
7015 CE/P4A	角接触球轴承	2.1	156

产品索引

代号	产品	产品表	页码
7015 DB/P7	角接触球轴承	2.1	156
7015 FB/P7	角接触球轴承	2.1	156
7016 ACD/HCP4A	混合陶瓷角接触球轴承	2.1	158
7016 ACD/P4A	角接触球轴承	2.1	158
7016 ACE/HCP4A	混合陶瓷角接触球轴承	2.1	158
7016 ACE/P4A	角接触球轴承	2.1	158
7016 CD/HCP4A	混合陶瓷角接触球轴承	2.1	158
7016 CD/P4A	角接触球轴承	2.1	158
7016 CE/HCP4A	混合陶瓷角接触球轴承	2.1	158
7016 CE/P4A	角接触球轴承	2.1	158
7016 DB/P7	角接触球轴承	2.1	158
7016 FB/P7	角接触球轴承	2.1	158
7017 ACD/HCP4A	混合陶瓷角接触球轴承	2.1	160
7017 ACD/P4A	角接触球轴承	2.1	160
7017 ACE/HCP4A	混合陶瓷角接触球轴承	2.1	160
7017 ACE/P4A	角接触球轴承	2.1	160
7017 CD/HCP4A	混合陶瓷角接触球轴承	2.1	160
7017 CD/P4A	角接触球轴承	2.1	160
7017 CE/HCP4A	混合陶瓷角接触球轴承	2.1	160
7017 CE/P4A	角接触球轴承	2.1	160
7017 DB/P7	角接触球轴承	2.1	160
7017 FB/P7	角接触球轴承	2.1	160
7018 ACD/HCP4A	混合陶瓷角接触球轴承	2.1	162
7018 ACD/P4A	角接触球轴承	2.1	162
7018 ACE/HCP4A	混合陶瓷角接触球轴承	2.1	162
7018 ACE/P4A	角接触球轴承	2.1	162
7018 CD/HCP4A	混合陶瓷角接触球轴承	2.1	162
7018 CD/P4A	角接触球轴承	2.1	162
7018 CE/HCP4A	混合陶瓷角接触球轴承	2.1	162
7018 CE/P4A	角接触球轴承	2.1	162
7018 DB/P7	角接触球轴承	2.1	162
7018 FB/P7	角接触球轴承	2.1	162
7019 ACD/HCP4A	混合陶瓷角接触球轴承	2.1	164
7019 ACD/P4A	角接触球轴承	2.1	164
7019 ACE/HCP4A	混合陶瓷角接触球轴承	2.1	164
7019 ACE/P4A	角接触球轴承	2.1	164
7019 CD/HCP4A	混合陶瓷角接触球轴承	2.1	164
7019 CD/P4A	角接触球轴承	2.1	164
7019 CE/HCP4A	混合陶瓷角接触球轴承	2.1	164
7019 CE/P4A	角接触球轴承	2.1	164
7019 DB/P7	角接触球轴承	2.1	164
7019 FB/P7	角接触球轴承	2.1	164
7020 ACD/HCP4A	混合陶瓷角接触球轴承	2.1	166
7020 ACD/P4A	角接触球轴承	2.1	166
7020 ACE/HCP4A	混合陶瓷角接触球轴承	2.1	166
7020 ACE/P4A	角接触球轴承	2.1	166
7020 CD/HCP4A	混合陶瓷角接触球轴承	2.1	166
7020 CD/P4A	角接触球轴承	2.1	166
7020 CE/HCP4A	混合陶瓷角接触球轴承	2.1	166
7020 CE/P4A	角接触球轴承	2.1	166
7020 DB/P7	角接触球轴承	2.1	166
7020 FB/P7	角接触球轴承	2.1	166
7021 ACD/P4A	混合陶瓷角接触球轴承	2.1	168
7021 CD/P4A	角接触球轴承	2.1	168
7022 ACD/P4A	混合陶瓷角接触球轴承	2.1	168
7022 CD/P4A	角接触球轴承	2.1	168
7022 DB/P7	角接触球轴承	2.1	168
7022 FB/P7	角接触球轴承	2.1	168
7024 ACD/P4A	混合陶瓷角接触球轴承	2.1	170
7024 CD/P4A	角接触球轴承	2.1	170
7024 DB/P7	角接触球轴承	2.1	170
7024 FB/P7	角接触球轴承	2.1	170
7026 ACD/P4A	角接触球轴承	2.1	170
7026 CD/P4A	角接触球轴承	2.1	170
7028 ACD/P4A	角接触球轴承	2.1	170
7028 CD/P4A	角接触球轴承	2.1	170
7030 ACD/P4A	角接触球轴承	2.1	172
7030 CD/P4A	角接触球轴承	2.1	172
7032 ACD/P4A	角接触球轴承	2.1	172
7032 CD/P4A	角接触球轴承	2.1	172
7034 ACD/P4A	角接触球轴承	2.1	172
7034 CD/P4A	角接触球轴承	2.1	172
7036 ACD/P4A	角接触球轴承	2.1	172
7036 CD/P4A	角接触球轴承	2.1	172

代号	产品	产品表	页码
7038 ACD/P4A	角接触球轴承	2.1	172
7038 CD/P4A	角接触球轴承	2.1	172
7040 ACD/P4A	角接触球轴承	2.1	172
7040 CD/P4A	角接触球轴承	2.1	172
7044 ACD/P4A	角接触球轴承	2.1	172
7044 CD/P4A	角接触球轴承	2.1	172
7048 ACD/P4A	角接触球轴承	2.1	172
7048 CD/P4A	角接触球轴承	2.1	172
708 ACD/HCP4A	混合陶瓷角接触球轴承	2.1	130
708 ACD/P4A	角接触球轴承	2.1	130
708 CD/HCP4A	混合陶瓷角接触球轴承	2.1	130
708 CD/P4A	角接触球轴承	2.1	130
709 ACD/HCP4A	混合陶瓷角接触球轴承	2.1	130
709 ACD/P4A	角接触球轴承	2.1	130
709 CD/HCP4A	混合陶瓷角接触球轴承	2.1	130
709 CD/P4A	角接触球轴承	2.1	130
71900 ACD/HCP4A	混合陶瓷角接触球轴承	2.1	130
71900 ACD/P4A	角接触球轴承	2.1	130
71900 CD/HCP4A	混合陶瓷角接触球轴承	2.1	130
71900 CD/P4A	角接触球轴承	2.1	130
71901 ACD/HCP4A	混合陶瓷角接触球轴承	2.1	130
71901 ACD/P4A	角接触球轴承	2.1	130
71901 CD/HCP4A	混合陶瓷角接触球轴承	2.1	130
71901 CD/P4A	角接触球轴承	2.1	130
71902 ACD/HCP4A	混合陶瓷角接触球轴承	2.1	132
71902 ACD/P4A	角接触球轴承	2.1	132
71902 CD/HCP4A	混合陶瓷角接触球轴承	2.1	132
71902 CD/P4A	角接触球轴承	2.1	132
71903 ACD/HCP4A	混合陶瓷角接触球轴承	2.1	132
71903 ACD/P4A	角接触球轴承	2.1	132
71903 CD/HCP4A	混合陶瓷角接触球轴承	2.1	132
71903 CD/P4A	角接触球轴承	2.1	132
71904 ACD/HCP4A	混合陶瓷角接触球轴承	2.1	134
71904 ACD/P4A	角接触球轴承	2.1	134
71904 ACE/HCP4A	混合陶瓷角接触球轴承	2.1	134
71904 ACE/P4A	角接触球轴承	2.1	134
71904 CD/HCP4A	混合陶瓷角接触球轴承	2.1	134
71904 CD/P4A	角接触球轴承	2.1	134
71904 CE/HCP4A	混合陶瓷角接触球轴承	2.1	134
71904 CE/P4A	角接触球轴承	2.1	134
71905 ACD/HCP4A	混合陶瓷角接触球轴承	2.1	136
71905 ACD/P4A	角接触球轴承	2.1	136
71905 ACE/HCP4A	混合陶瓷角接触球轴承	2.1	136
71905 ACE/P4A	角接触球轴承	2.1	136
71905 CD/HCP4A	混合陶瓷角接触球轴承	2.1	136
71905 CD/P4A	角接触球轴承	2.1	136
71905 CE/HCP4A	混合陶瓷角接触球轴承	2.1	136
71905 CE/P4A	角接触球轴承	2.1	136
71906 ACD/HCP4A	混合陶瓷角接触球轴承	2.1	138
71906 ACD/P4A	角接触球轴承	2.1	138
71906 ACE/HCP4A	混合陶瓷角接触球轴承	2.1	138
71906 ACE/P4A	角接触球轴承	2.1	138
71906 CD/HCP4A	混合陶瓷角接触球轴承	2.1	138
71906 CD/P4A	角接触球轴承	2.1	138
71906 CE/HCP4A	混合陶瓷角接触球轴承	2.1	138
71906 CE/P4A	角接触球轴承	2.1	138
71906 DB/P7	角接触球轴承	2.1	138
71906 FB/P7	角接触球轴承	2.1	138
71907 ACD/HCP4A	混合陶瓷角接触球轴承	2.1	140
71907 ACD/P4A	角接触球轴承	2.1	140
71907 ACE/HCP4A	混合陶瓷角接触球轴承	2.1	140
71907 ACE/P4A	角接触球轴承	2.1	140
71907 CD/HCP4A	混合陶瓷角接触球轴承	2.1	140
71907 CD/P4A	角接触球轴承	2.1	140
71907 CE/HCP4A	混合陶瓷角接触球轴承	2.1	140
71907 CE/P4A	角接触球轴承	2.1	140
71907 DB/P7	角接触球轴承	2.1	140
71907 FB/P7	角接触球轴承	2.1	140
71908 ACD/HCP4A	混合陶瓷角接触球轴承	2.1	142
71908 ACD/P4A	角接触球轴承	2.1	142
71908 ACE/HCP4A	混合陶瓷角接触球轴承	2.1	142
71908 ACE/P4A	角接触球轴承	2.1	142
71908 CD/HCP4A	混合陶瓷角接触球轴承	2.1	142

产品索引

代号	产品	产品表	页码
71908 CD/P4A	角接触球轴承	2.1	142
71908 CE/HCP4A	混合陶瓷角接触球轴承	2.1	142
71908 CE/P4A	角接触球轴承	2.1	142
71908 DB/P7	角接触球轴承	2.1	142
71908 FB/P7	角接触球轴承	2.1	142
71909 ACD/HCP4A	混合陶瓷角接触球轴承	2.1	144
71909 ACD/P4A	角接触球轴承	2.1	144
71909 ACE/HCP4A	混合陶瓷角接触球轴承	2.1	144
71909 ACE/P4A	角接触球轴承	2.1	144
71909 CD/HCP4A	混合陶瓷角接触球轴承	2.1	144
71909 CD/P4A	角接触球轴承	2.1	144
71909 CE/HCP4A	混合陶瓷角接触球轴承	2.1	144
71909 CE/P4A	角接触球轴承	2.1	144
71909 DB/P7	角接触球轴承	2.1	144
71909 FB/P7	角接触球轴承	2.1	144
71910 ACD/HCP4A	混合陶瓷角接触球轴承	2.1	146
71910 ACD/P4A	角接触球轴承	2.1	146
71910 ACE/HCP4A	混合陶瓷角接触球轴承	2.1	146
71910 ACE/P4A	角接触球轴承	2.1	146
71910 CD/HCP4A	混合陶瓷角接触球轴承	2.1	146
71910 CD/P4A	角接触球轴承	2.1	146
71910 CE/HCP4A	混合陶瓷角接触球轴承	2.1	146
71910 CE/P4A	角接触球轴承	2.1	146
71910 DB/P7	角接触球轴承	2.1	146
71910 FB/P7	角接触球轴承	2.1	146
71911 ACD/HCP4A	混合陶瓷角接触球轴承	2.1	148
71911 ACD/P4A	角接触球轴承	2.1	148
71911 ACE/HCP4A	混合陶瓷角接触球轴承	2.1	148
71911 ACE/P4A	角接触球轴承	2.1	148
71911 CD/HCP4A	混合陶瓷角接触球轴承	2.1	148
71911 CD/P4A	角接触球轴承	2.1	148
71911 CE/HCP4A	混合陶瓷角接触球轴承	2.1	148
71911 CE/P4A	角接触球轴承	2.1	148
71911 DB/P7	角接触球轴承	2.1	148
71911 FB/P7	角接触球轴承	2.1	148
71912 ACD/HCP4A	混合陶瓷角接触球轴承	2.1	150
71912 ACD/P4A	角接触球轴承	2.1	150
71912 ACE/HCP4A	混合陶瓷角接触球轴承	2.1	150
71912 ACE/P4A	角接触球轴承	2.1	150
71912 CD/HCP4A	混合陶瓷角接触球轴承	2.1	150
71912 CD/P4A	角接触球轴承	2.1	150
71912 CE/HCP4A	混合陶瓷角接触球轴承	2.1	150
71912 CE/P4A	角接触球轴承	2.1	150
71912 DB/P7	角接触球轴承	2.1	150
71912 FB/P7	角接触球轴承	2.1	150
71913 ACD/HCP4A	混合陶瓷角接触球轴承	2.1	152
71913 ACD/P4A	角接触球轴承	2.1	152
71913 ACE/HCP4A	混合陶瓷角接触球轴承	2.1	152
71913 ACE/P4A	角接触球轴承	2.1	152
71913 CD/HCP4A	混合陶瓷角接触球轴承	2.1	152
71913 CD/P4A	角接触球轴承	2.1	152
71913 CE/HCP4A	混合陶瓷角接触球轴承	2.1	152
71913 CE/P4A	角接触球轴承	2.1	152
71913 DB/P7	角接触球轴承	2.1	152
71913 FB/P7	角接触球轴承	2.1	152
71914 ACD/HCP4A	混合陶瓷角接触球轴承	2.1	154
71914 ACD/P4A	角接触球轴承	2.1	154
71914 ACE/HCP4A	混合陶瓷角接触球轴承	2.1	154
71914 ACE/P4A	角接触球轴承	2.1	154
71914 CD/HCP4A	混合陶瓷角接触球轴承	2.1	154
71914 CD/P4A	角接触球轴承	2.1	154
71914 CE/HCP4A	混合陶瓷角接触球轴承	2.1	154
71914 CE/P4A	角接触球轴承	2.1	154
71914 DB/P7	角接触球轴承	2.1	154
71914 FB/P7	角接触球轴承	2.1	154
71915 ACD/HCP4A	混合陶瓷角接触球轴承	2.1	156
71915 ACD/P4A	角接触球轴承	2.1	156
71915 ACE/HCP4A	混合陶瓷角接触球轴承	2.1	156
71915 ACE/P4A	角接触球轴承	2.1	156
71915 CD/HCP4A	混合陶瓷角接触球轴承	2.1	156
71915 CD/P4A	角接触球轴承	2.1	156
71915 CE/HCP4A	混合陶瓷角接触球轴承	2.1	156
71915 CE/P4A	角接触球轴承	2.1	156
71915 DB/P7	角接触球轴承	2.1	156

代号	产品	产品表	页码
71915 FB/P7	角接触球轴承	2.1	156
71916 ACD/HCP4A	混合陶瓷角接触球轴承	2.1	158
71916 ACD/P4A	角接触球轴承	2.1	158
71916 ACE/HCP4A	混合陶瓷角接触球轴承	2.1	158
71916 ACE/P4A	角接触球轴承	2.1	158
71916 CD/HCP4A	混合陶瓷角接触球轴承	2.1	158
71916 CD/P4A	角接触球轴承	2.1	158
71916 CE/HCP4A	混合陶瓷角接触球轴承	2.1	158
71916 CE/P4A	角接触球轴承	2.1	158
71916 DB/P7	角接触球轴承	2.1	158
71916 FB/P7	角接触球轴承	2.1	158
71917 ACD/HCP4A	混合陶瓷角接触球轴承	2.1	160
71917 ACD/P4A	角接触球轴承	2.1	160
71917 ACE/HCP4A	混合陶瓷角接触球轴承	2.1	160
71917 ACE/P4A	角接触球轴承	2.1	160
71917 CD/HCP4A	混合陶瓷角接触球轴承	2.1	160
71917 CD/P4A	角接触球轴承	2.1	160
71917 CE/HCP4A	混合陶瓷角接触球轴承	2.1	160
71917 CE/P4A	角接触球轴承	2.1	160
71917 DB/P7	角接触球轴承	2.1	160
71917 FB/P7	角接触球轴承	2.1	160
71918 ACD/HCP4A	混合陶瓷角接触球轴承	2.1	162
71918 ACD/P4A	角接触球轴承	2.1	162
71918 ACE/HCP4A	混合陶瓷角接触球轴承	2.1	162
71918 ACE/P4A	角接触球轴承	2.1	162
71918 CD/HCP4A	混合陶瓷角接触球轴承	2.1	162
71918 CD/P4A	角接触球轴承	2.1	162
71918 CE/HCP4A	混合陶瓷角接触球轴承	2.1	162
71918 CE/P4A	角接触球轴承	2.1	162
71918 DB/P7	角接触球轴承	2.1	162
71918 FB/P7	角接触球轴承	2.1	162
71919 ACD/HCP4A	混合陶瓷角接触球轴承	2.1	164
71919 ACD/P4A	角接触球轴承	2.1	164
71919 ACE/HCP4A	混合陶瓷角接触球轴承	2.1	164
71919 ACE/P4A	角接触球轴承	2.1	164
71919 CD/HCP4A	混合陶瓷角接触球轴承	2.1	164
71919 CD/P4A	角接触球轴承	2.1	164
71919 CE/HCP4A	混合陶瓷角接触球轴承	2.1	164
71919 CE/P4A	角接触球轴承	2.1	164
71919 DB/P7	角接触球轴承	2.1	164
71919 FB/P7	角接触球轴承	2.1	164
71920 ACD/HCP4A	混合陶瓷角接触球轴承	2.1	166
71920 ACD/P4A	角接触球轴承	2.1	166
71920 ACE/HCP4A	混合陶瓷角接触球轴承	2.1	166
71920 ACE/P4A	角接触球轴承	2.1	166
71920 CD/HCP4A	混合陶瓷角接触球轴承	2.1	166
71920 CD/P4A	角接触球轴承	2.1	166
71920 CE/HCP4A	混合陶瓷角接触球轴承	2.1	166
71920 CE/P4A	角接触球轴承	2.1	166
71920 DB/P7	角接触球轴承	2.1	166
71920 FB/P7	角接触球轴承	2.1	166
71921 ACD/HCP4A	混合陶瓷角接触球轴承	2.1	168
71921 ACD/P4A	角接触球轴承	2.1	168
71921 CD/HCP4A	混合陶瓷角接触球轴承	2.1	168
71921 CD/P4A	角接触球轴承	2.1	168
71922 ACD/HCP4A	混合陶瓷角接触球轴承	2.1	168
71922 ACD/P4A	角接触球轴承	2.1	168
71922 ACE/HCP4A	混合陶瓷角接触球轴承	2.1	168
71922 ACE/P4A	角接触球轴承	2.1	168
71922 CD/HCP4A	混合陶瓷角接触球轴承	2.1	168
71922 CD/P4A	角接触球轴承	2.1	168
71922 CE/HCP4A	混合陶瓷角接触球轴承	2.1	168
71922 CE/P4A	角接触球轴承	2.1	168
71922 DB/P7	角接触球轴承	2.1	168
71922 FB/P7	角接触球轴承	2.1	168
71924 ACD/HCP4A	混合陶瓷角接触球轴承	2.1	170
71924 ACD/P4A	角接触球轴承	2.1	170
71924 ACE/HCP4A	混合陶瓷角接触球轴承	2.1	170
71924 ACE/P4A	角接触球轴承	2.1	170
71924 CD/HCP4A	混合陶瓷角接触球轴承	2.1	170
71924 CD/P4A	角接触球轴承	2.1	170
71924 CE/HCP4A	混合陶瓷角接触球轴承	2.1	170
71924 CE/P4A	角接触球轴承	2.1	170
71924 DB/P7	角接触球轴承	2.1	170

产品索引

代号	产品	产品表	页码
71924 FB/P7	角接触球轴承	2.1	170
71926 ACD/HCP4A	混合陶瓷角接触球轴承	2.1	170
71926 ACD/P4A	角接触球轴承	2.1	170
71926 CD/HCP4A	混合陶瓷角接触球轴承	2.1	170
71926 CD/P4A	角接触球轴承	2.1	170
71928 ACD/HCP4A	混合陶瓷角接触球轴承	2.1	170
71928 ACD/P4A	角接触球轴承	2.1	170
71928 CD/HCP4A	混合陶瓷角接触球轴承	2.1	170
71928 CD/P4A	角接触球轴承	2.1	170
71930 ACD/P4A	角接触球轴承	2.1	172
71930 CD/P4A	角接触球轴承	2.1	172
71932 ACD/P4A	角接触球轴承	2.1	172
71932 CD/P4A	角接触球轴承	2.1	172
71934 ACD/P4A	角接触球轴承	2.1	172
71934 CD/P4A	角接触球轴承	2.1	172
71936 ACD/P4A	角接触球轴承	2.1	172
71936 CD/P4A	角接触球轴承	2.1	172
71938 ACD/P4A	角接触球轴承	2.1	172
71938 CD/P4A	角接触球轴承	2.1	172
71940 ACD/P4A	角接触球轴承	2.1	172
71940 CD/P4A	角接触球轴承	2.1	172
71944 ACD/P4A	角接触球轴承	2.1	172
71944 CD/P4A	角接触球轴承	2.1	172
71948 ACD/P4A	角接触球轴承	2.1	172
71948 CD/P4A	角接触球轴承	2.1	172
71952 ACD/P4A	角接触球轴承	2.1	174
71952 CD/P4A	角接触球轴承	2.1	174
71956 ACD/P4A	角接触球轴承	2.1	174
71956 CD/P4A	角接触球轴承	2.1	174
71960 ACD/P4A	角接触球轴承	2.1	174
71960 CD/P4A	角接触球轴承	2.1	174
71964 ACD/P4A	角接触球轴承	2.1	174
71964 CD/P4A	角接触球轴承	2.1	174
7200 ACD/HCP4A	混合陶瓷角接触球轴承	2.1	130
7200 ACD/P4A	角接触球轴承	2.1	130
7200 CD/HCP4A	混合陶瓷角接触球轴承	2.1	130
7200 CD/P4A	角接触球轴承	2.1	130
7201 ACD/HCP4A	混合陶瓷角接触球轴承	2.1	130
7201 ACD/P4A	角接触球轴承	2.1	130
7201 CD/HCP4A	混合陶瓷角接触球轴承	2.1	130
7201 CD/P4A	角接触球轴承	2.1	130
7202 ACD/HCP4A	混合陶瓷角接触球轴承	2.1	132
7202 ACD/P4A	角接触球轴承	2.1	132
7202 CD/HCP4A	混合陶瓷角接触球轴承	2.1	132
7202 CD/P4A	角接触球轴承	2.1	132
7203 ACD/HCP4A	混合陶瓷角接触球轴承	2.1	132
7203 ACD/P4A	角接触球轴承	2.1	132
7203 CD/HCP4A	混合陶瓷角接触球轴承	2.1	132
7203 CD/P4A	角接触球轴承	2.1	132
7204 ACD/HCP4A	混合陶瓷角接触球轴承	2.1	134
7204 ACD/P4A	角接触球轴承	2.1	134
7204 CD/HCP4A	混合陶瓷角接触球轴承	2.1	134
7204 CD/P4A	角接触球轴承	2.1	134
7205 ACD/HCP4A	混合陶瓷角接触球轴承	2.1	136
7205 ACD/P4A	角接触球轴承	2.1	136
7205 CD/HCP4A	混合陶瓷角接触球轴承	2.1	136
7205 CD/P4A	角接触球轴承	2.1	136
7206 ACD/HCP4A	混合陶瓷角接触球轴承	2.1	138
7206 ACD/P4A	角接触球轴承	2.1	138
7206 CD/HCP4A	混合陶瓷角接触球轴承	2.1	138
7206 CD/P4A	角接触球轴承	2.1	138
7207 ACD/HCP4A	混合陶瓷角接触球轴承	2.1	140
7207 ACD/P4A	角接触球轴承	2.1	140
7207 CD/HCP4A	混合陶瓷角接触球轴承	2.1	140
7207 CD/P4A	角接触球轴承	2.1	140
7208 ACD/HCP4A	混合陶瓷角接触球轴承	2.1	142
7208 ACD/P4A	角接触球轴承	2.1	142
7208 CD/HCP4A	混合陶瓷角接触球轴承	2.1	142
7208 CD/P4A	角接触球轴承	2.1	142
7209 ACD/HCP4A	混合陶瓷角接触球轴承	2.1	144
7209 ACD/P4A	角接触球轴承	2.1	144
7209 CD/HCP4A	混合陶瓷角接触球轴承	2.1	144
7209 CD/P4A	角接触球轴承	2.1	144

代号	产品	产品表	页码
7210 ACD/HCP4A	混合陶瓷角接触球轴承	2.1	146
7210 ACD/P4A	角接触球轴承	2.1	146
7210 CD/HCP4A	混合陶瓷角接触球轴承	2.1	146
7210 CD/P4A	角接触球轴承	2.1	146
7211 ACD/HCP4A	混合陶瓷角接触球轴承	2.1	148
7211 ACD/P4A	角接触球轴承	2.1	148
7211 CD/HCP4A	混合陶瓷角接触球轴承	2.1	148
7211 CD/P4A	角接触球轴承	2.1	148
7212 ACD/HCP4A	混合陶瓷角接触球轴承	2.1	150
7212 ACD/P4A	角接触球轴承	2.1	150
7212 CD/HCP4A	混合陶瓷角接触球轴承	2.1	150
7212 CD/P4A	角接触球轴承	2.1	150
7213 ACD/P4A	角接触球轴承	2.1	152
7213 CD/P4A	角接触球轴承	2.1	152
7214 ACD/P4A	角接触球轴承	2.1	154
7214 CD/P4A	角接触球轴承	2.1	154
7215 ACD/P4A	角接触球轴承	2.1	156
7215 CD/P4A	角接触球轴承	2.1	156
7216 ACD/P4A	角接触球轴承	2.1	158
7216 CD/P4A	角接触球轴承	2.1	158
7217 ACD/P4A	角接触球轴承	2.1	160
7217 CD/P4A	角接触球轴承	2.1	160
7218 ACD/P4A	角接触球轴承	2.1	162
7218 CD/P4A	角接触球轴承	2.1	162
7219 ACD/P4A	角接触球轴承	2.1	164
7219 CD/P4A	角接触球轴承	2.1	164
7220 ACD/P4A	角接触球轴承	2.1	166
7220 CD/P4A	角接触球轴承	2.1	166
7221 ACD/P4A	角接触球轴承	2.1	168
7221 CD/P4A	角接触球轴承	2.1	168
7222 ACD/P4A	角接触球轴承	2.1	168
7222 CD/P4A	角接触球轴承	2.1	168
7224 ACD/P4A	角接触球轴承	2.1	170
7224 CD/P4A	角接触球轴承	2.1	170
C7006 DB/P7	混合陶瓷角接触球轴承	2.1	138
C7006 FB/P7	混合陶瓷角接触球轴承	2.1	138
C7007 DB/P7	混合陶瓷角接触球轴承	2.1	140
C7007 FB/P7	混合陶瓷角接触球轴承	2.1	140
C7008 DB/P7	混合陶瓷角接触球轴承	2.1	142
C7008 FB/P7	混合陶瓷角接触球轴承	2.1	142
C7009 DB/P7	混合陶瓷角接触球轴承	2.1	144
C7009 FB/P7	混合陶瓷角接触球轴承	2.1	144
C7010 DB/P7	混合陶瓷角接触球轴承	2.1	146
C7010 FB/P7	混合陶瓷角接触球轴承	2.1	146
C7011 DB/P7	混合陶瓷角接触球轴承	2.1	148
C7011 FB/P7	混合陶瓷角接触球轴承	2.1	148
C7012 DB/P7	混合陶瓷角接触球轴承	2.1	150
C7012 FB/P7	混合陶瓷角接触球轴承	2.1	150
C7013 DB/P7	混合陶瓷角接触球轴承	2.1	152
C7013 FB/P7	混合陶瓷角接触球轴承	2.1	152
C7014 DB/P7	混合陶瓷角接触球轴承	2.1	154
C7014 FB/P7	混合陶瓷角接触球轴承	2.1	154
C7015 DB/P7	混合陶瓷角接触球轴承	2.1	156
C7015 FB/P7	混合陶瓷角接触球轴承	2.1	156
C7016 DB/P7	混合陶瓷角接触球轴承	2.1	158
C7016 FB/P7	混合陶瓷角接触球轴承	2.1	158
C7017 DB/P7	混合陶瓷角接触球轴承	2.1	160
C7017 FB/P7	混合陶瓷角接触球轴承	2.1	160
C7018 DB/P7	混合陶瓷角接触球轴承	2.1	162
C7018 FB/P7	混合陶瓷角接触球轴承	2.1	162
C7019 DB/P7	混合陶瓷角接触球轴承	2.1	164
C7019 FB/P7	混合陶瓷角接触球轴承	2.1	164
C7020 DB/P7	混合陶瓷角接触球轴承	2.1	166
C7020 FB/P7	混合陶瓷角接触球轴承	2.1	166
C7022 DB/P7	混合陶瓷角接触球轴承	2.1	168
C7022 FB/P7	混合陶瓷角接触球轴承	2.1	168
C7024 DB/P7	混合陶瓷角接触球轴承	2.1	170
C7024 FB/P7	混合陶瓷角接触球轴承	2.1	170
C71906 DB/P7	混合陶瓷角接触球轴承	2.1	138
C71906 FB/P7	混合陶瓷角接触球轴承	2.1	138
C71907 DB/P7	混合陶瓷角接触球轴承	2.1	140
C71907 FB/P7	混合陶瓷角接触球轴承	2.1	140

产品索引

代号	产品	产品表	页码
C71908 DB/P7	混合陶瓷角接触球轴承	2.1	142
C71908 FB/P7	混合陶瓷角接触球轴承	2.1	142
C71909 DB/P7	混合陶瓷角接触球轴承	2.1	144
C71909 FB/P7	混合陶瓷角接触球轴承	2.1	144
C71910 DB/P7	混合陶瓷角接触球轴承	2.1	146
C71910 FB/P7	混合陶瓷角接触球轴承	2.1	146
C71911 DB/P7	混合陶瓷角接触球轴承	2.1	148
C71911 FB/P7	混合陶瓷角接触球轴承	2.1	148
C71912 DB/P7	混合陶瓷角接触球轴承	2.1	150
C71912 FB/P7	混合陶瓷角接触球轴承	2.1	150
C71913 DB/P7	混合陶瓷角接触球轴承	2.1	152
C71913 FB/P7	混合陶瓷角接触球轴承	2.1	152
C71914 DB/P7	混合陶瓷角接触球轴承	2.1	154
C71914 FB/P7	混合陶瓷角接触球轴承	2.1	154
C71915 DB/P7	混合陶瓷角接触球轴承	2.1	156
C71915 FB/P7	混合陶瓷角接触球轴承	2.1	156
C71916 DB/P7	混合陶瓷角接触球轴承	2.1	158
C71916 FB/P7	混合陶瓷角接触球轴承	2.1	158
C71917 DB/P7	混合陶瓷角接触球轴承	2.1	160
C71917 FB/P7	混合陶瓷角接触球轴承	2.1	160
C71918 DB/P7	混合陶瓷角接触球轴承	2.1	162
C71918 FB/P7	混合陶瓷角接触球轴承	2.1	162
C71919 DB/P7	混合陶瓷角接触球轴承	2.1	164
C71919 FB/P7	混合陶瓷角接触球轴承	2.1	164
C71920 DB/P7	混合陶瓷角接触球轴承	2.1	166
C71920 FB/P7	混合陶瓷角接触球轴承	2.1	166
C71922 DB/P7	混合陶瓷角接触球轴承	2.1	168
C71922 FB/P7	混合陶瓷角接触球轴承	2.1	168
C71924 DB/P7	混合陶瓷角接触球轴承	2.1	170
C71924 FB/P7	混合陶瓷角接触球轴承	2.1	170
DMB 4/5.5	锥度规	5.2	252
DMB 5/8.5	锥度规	5.2	252
DMB 8/12	锥度规	5.2	252
DMB 12/16	锥度规	5.2	252
DMB 16/20	锥度规	5.2	252
DMB 20/24	锥度规	5.2	252
DMB 24/28	锥度规	5.2	252
DMB 28/30	锥度规	5.2	252
DMB 32/36	锥度规	5.2	252
GB 3006	内部游隙规	5.3	255
GB 3007	内部游隙规	5.3	255
GB 3008	内部游隙规	5.3	255
GB 3009	内部游隙规	5.3	255
GB 3010	内部游隙规	5.3	255
GB 3011	内部游隙规	5.3	255
GB 3012	内部游隙规	5.3	255
GB 3013	内部游隙规	5.3	255
GB 3014	内部游隙规	5.3	255
GB 3015	内部游隙规	5.3	255
GB 3016	内部游隙规	5.3	255
GB 3017	内部游隙规	5.3	255
GB 3018	内部游隙规	5.3	255
GB 3019	内部游隙规	5.3	255
GB 3020	内部游隙规	5.3	255
GB 3021	内部游隙规	5.3	255
GB 3022	内部游隙规	5.3	255
GB 3024	内部游隙规	5.3	255
GB 3026	内部游隙规	5.3	255
GB 3028	内部游隙规	5.3	255
GB 3030	内部游隙规	5.3	255
GB 3032	内部游隙规	5.3	255
GB 3034	内部游隙规	5.3	257
GB 3036	内部游隙规	5.3	257
GB 3038	内部游隙规	5.3	257
GB 3040	内部游隙规	5.3	257
GB 4920	内部游隙规	5.4	257
GB 4921	内部游隙规	5.4	257
GB 4922	内部游隙规	5.4	257
GB 4924	内部游隙规	5.4	257
GB 4926	内部游隙规	5.4	257
GB 4928	内部游隙规	5.4	257
GB 4930	内部游隙规	5.4	257

代号	产品	产品表	页码
GB 4932	内部游隙规	5.4	257
GB 4934	内部游隙规	5.4	257
GB 4936	内部游隙规	5.4	257
GB 4938	内部游隙规	5.4	257
GB 4940	内部游隙规	5.4	257
GB 4944	内部游隙规	5.4	257
GB 4948	内部游隙规	5.4	257
GB 4952	内部游隙规	5.4	257
GB 4956	内部游隙规	5.4	257
GB 4960	内部游隙规	5.4	257
GRA 3005	环规	5.1	249
GRA 3006	环规	5.1	249
GRA 3007	环规	5.1	249
GRA 3008	环规	5.1	249
GRA 3009	环规	5.1	249
GRA 3010	环规	5.1	249
GRA 3011	环规	5.1	249
GRA 3012	环规	5.1	249
GRA 3013	环规	5.1	249
GRA 3014	环规	5.1	249
GRA 3015	环规	5.1	249
GRA 3016	环规	5.1	249
GRA 3017	环规	5.1	249
GRA 3018	环规	5.1	249
GRA 3019	环规	5.1	249
GRA 3020	环规	5.1	249
GRA 3021	环规	5.1	249
GRA 3022	环规	5.1	249
GRA 3024	环规	5.1	249
GRA 3026	环规	5.1	249
GRA 3028	环规	5.1	249
GRA 3030	环规	5.1	249
GRA 3032	环规	5.1	249
GRA 3034	环规	5.1	249
GRA 3036	环规	5.1	249
GRA 3038	环规	5.1	249
GRA 3040	环规	5.1	249
KMT 0	带锁紧销的紧密锁定螺母	4.1	232
KMT 1	带锁紧销的紧密锁定螺母	4.1	232
KMT 2	带锁紧销的紧密锁定螺母	4.1	232
KMT 3	带锁紧销的紧密锁定螺母	4.1	232
KMT 4	带锁紧销的紧密锁定螺母	4.1	232
KMT 5	带锁紧销的紧密锁定螺母	4.1	232
KMT 6	带锁紧销的紧密锁定螺母	4.1	232
KMT 7	带锁紧销的紧密锁定螺母	4.1	232
KMT 8	带锁紧销的紧密锁定螺母	4.1	232
KMT 9	带锁紧销的紧密锁定螺母	4.1	232
KMT 10	带锁紧销的紧密锁定螺母	4.1	232
KMT 11	带锁紧销的紧密锁定螺母	4.1	232
KMT 12	带锁紧销的紧密锁定螺母	4.1	232
KMT 13	带锁紧销的紧密锁定螺母	4.1	232
KMT 14	带锁紧销的紧密锁定螺母	4.1	232
KMT 15	带锁紧销的紧密锁定螺母	4.1	232
KMT 16	带锁紧销的紧密锁定螺母	4.1	232
KMT 17	带锁紧销的紧密锁定螺母	4.1	232
KMT 18	带锁紧销的紧密锁定螺母	4.1	232
KMT 19	带锁紧销的紧密锁定螺母	4.1	232
KMT 20	带锁紧销的紧密锁定螺母	4.1	232
KMT 22	带锁紧销的紧密锁定螺母	4.1	233
KMT 24	带锁紧销的紧密锁定螺母	4.1	233
KMT 26	带锁紧销的紧密锁定螺母	4.1	233
KMT 28	带锁紧销的紧密锁定螺母	4.1	233
KMT 30	带锁紧销的紧密锁定螺母	4.1	233
KMT 32	带锁紧销的紧密锁定螺母	4.1	233
KMT 34	带锁紧销的紧密锁定螺母	4.1	233
KMT 36	带锁紧销的紧密锁定螺母	4.1	233
KMT 38	带锁紧销的紧密锁定螺母	4.1	233
KMT 40	带锁紧销的紧密锁定螺母	4.1	233
KMTA 5	带锁紧销的紧密锁定螺母	4.2	234
KMTA 6	带锁紧销的紧密锁定螺母	4.2	234
KMTA 7	带锁紧销的紧密锁定螺母	4.2	234
KMTA 8	带锁紧销的紧密锁定螺母	4.2	234

代号	产品	产品表	页码
N 1020 KTNHA/SP	单列圆柱滚子轴承	3.2	218
N 1021 KTN9/HC5SP	混合陶瓷单列圆柱滚子轴承	3.3	224
N 1021 KTN9/SP	单列圆柱滚子轴承	3.2	220
N 1021 KTNHA/HC5SP	混合陶瓷单列圆柱滚子轴承	3.3	224
N 1021 KTNHA/SP	单列圆柱滚子轴承	3.2	220
N 1022 KTN9/HC5SP	混合陶瓷单列圆柱滚子轴承	3.3	224
N 1022 KTN9/SP	单列圆柱滚子轴承	3.2	220
N 1022 KTNHA/HC5SP	混合陶瓷单列圆柱滚子轴承	3.3	224
N 1022 KTNHA/SP	单列圆柱滚子轴承	3.2	220
N 1024 KTN9/HC5SP	混合陶瓷单列圆柱滚子轴承	3.3	224
N 1024 KTN9/SP	单列圆柱滚子轴承	3.2	220
N 1024 KTNHA/HC5SP	混合陶瓷单列圆柱滚子轴承	3.3	224
N 1024 KTNHA/SP	单列圆柱滚子轴承	3.2	220
NN 3005 K/SP	双列圆柱滚子轴承	3.1	212
NN 3005/SP	双列圆柱滚子轴承	3.1	212
NN 3006 KTN/SP	双列圆柱滚子轴承	3.1	212
NN 3006 TN/SP	双列圆柱滚子轴承	3.1	212
NN 3007 K/SP	双列圆柱滚子轴承	3.1	212
NN 3007/SP	双列圆柱滚子轴承	3.1	212
NN 3008 KTN/SP	双列圆柱滚子轴承	3.1	212
NN 3008 TN/SP	双列圆柱滚子轴承	3.1	212
NN 3009 KTN/SP	双列圆柱滚子轴承	3.1	212
NN 3009 TN/SP	双列圆柱滚子轴承	3.1	212
NN 3010 KTN/SP	双列圆柱滚子轴承	3.1	212
NN 3010 TN/SP	双列圆柱滚子轴承	3.1	212
NN 3011 KTN/SP	双列圆柱滚子轴承	3.1	212
NN 3011 TN/SP	双列圆柱滚子轴承	3.1	212
NN 3012 KTN/SP	双列圆柱滚子轴承	3.1	212
NN 3012 TN/SP	双列圆柱滚子轴承	3.1	212
NN 3013 KTN/SP	双列圆柱滚子轴承	3.1	212
NN 3013 TN/SP	双列圆柱滚子轴承	3.1	212
NN 3014 KTN/SP	双列圆柱滚子轴承	3.1	212
NN 3014 TN/SP	双列圆柱滚子轴承	3.1	212
NN 3015 KTN/SP	双列圆柱滚子轴承	3.1	212
NN 3015 TN/SP	双列圆柱滚子轴承	3.1	212
NN 3016 KTN/SP	双列圆柱滚子轴承	3.1	212
NN 3016 TN/SP	双列圆柱滚子轴承	3.1	212
NN 3017 KTN9/SP	双列圆柱滚子轴承	3.1	212
NN 3017 TN9/SP	双列圆柱滚子轴承	3.1	212
NN 3018 KTN9/SP	双列圆柱滚子轴承	3.1	212
NN 3018 TN9/SP	双列圆柱滚子轴承	3.1	212
NN 3019 KTN9/SP	双列圆柱滚子轴承	3.1	212
NN 3019 TN9/SP	双列圆柱滚子轴承	3.1	212
NN 3020 KTN9/SP	双列圆柱滚子轴承	3.1	212
NN 3020 TN9/SP	双列圆柱滚子轴承	3.1	212
NN 3021 KTN9/SP	双列圆柱滚子轴承	3.1	212
NN 3021 TN9/SP	双列圆柱滚子轴承	3.1	212
NN 3022 KTN9/SP	双列圆柱滚子轴承	3.1	212
NN 3022 TN9/SP	双列圆柱滚子轴承	3.1	212
NN 3024 KTN9/SP	双列圆柱滚子轴承	3.1	214
NN 3024 TN9/SP	双列圆柱滚子轴承	3.1	214
NN 3026 KTN9/SP	双列圆柱滚子轴承	3.1	214
NN 3026 TN9/SP	双列圆柱滚子轴承	3.1	214
NN 3028 K/SPW33	双列圆柱滚子轴承	3.1	214
NN 3030 K/SPW33	双列圆柱滚子轴承	3.1	214
NN 3032 K/SPW33	双列圆柱滚子轴承	3.1	214
NN 3034 K/SPW33	双列圆柱滚子轴承	3.1	214
NN 3036 K/SPW33	双列圆柱滚子轴承	3.1	214
NN 3038 K/SPW33	双列圆柱滚子轴承	3.1	214
NN 3040 K/SPW33	双列圆柱滚子轴承	3.1	214
NN 3044 K/SPW33	双列圆柱滚子轴承	3.1	214
NN 3048 K/SPW33	双列圆柱滚子轴承	3.1	214
NN 3052 K/SPW33	双列圆柱滚子轴承	3.1	214
NN 3056 K/SPW33	双列圆柱滚子轴承	3.1	214
NN 3060 K/SPW33	双列圆柱滚子轴承	3.1	216
NN 3064 K/SPW33	双列圆柱滚子轴承	3.1	216
NN 3068 K/SPW33	双列圆柱滚子轴承	3.1	216
NN 3072 K/SPW33	双列圆柱滚子轴承	3.1	216
NN 3076 K/SPW33	双列圆柱滚子轴承	3.1	216
NN 3080 K/SPW33	双列圆柱滚子轴承	3.1	216
NN 3084 K/SPW33	双列圆柱滚子轴承	3.1	216
NN 3092 K/SPW33	双列圆柱滚子轴承	3.1	216

产品索引

代号	产品	产品表	页码
NNU 4920 B/SPW33	双列圆柱滚子轴承	3.1	212
NNU 4920 BK/SPW33	双列圆柱滚子轴承	3.1	212
NNU 4921 B/SPW33	双列圆柱滚子轴承	3.1	212
NNU 4921 BK/SPW33	双列圆柱滚子轴承	3.1	212
NNU 4922 B/SPW33	双列圆柱滚子轴承	3.1	212
NNU 4922 BK/SPW33	双列圆柱滚子轴承	3.1	212
NNU 4924 B/SPW33	双列圆柱滚子轴承	3.1	214
NNU 4924 BK/SPW33	双列圆柱滚子轴承	3.1	214
NNU 4926 B/SPW33	双列圆柱滚子轴承	3.1	214
NNU 4926 BK/SPW33	双列圆柱滚子轴承	3.1	214
NNU 4928 B/SPW33	双列圆柱滚子轴承	3.1	214
NNU 4928 BK/SPW33	双列圆柱滚子轴承	3.1	214
NNU 4930 B/SPW33	双列圆柱滚子轴承	3.1	214
NNU 4930 BK/SPW33	双列圆柱滚子轴承	3.1	214
NNU 4932 B/SPW33	双列圆柱滚子轴承	3.1	214
NNU 4932 BK/SPW33	双列圆柱滚子轴承	3.1	214
NNU 4934 B/SPW33	双列圆柱滚子轴承	3.1	214
NNU 4934 BK/SPW33	双列圆柱滚子轴承	3.1	214
NNU 4936 B/SPW33	双列圆柱滚子轴承	3.1	214
NNU 4936 BK/SPW33	双列圆柱滚子轴承	3.1	214
NNU 4938 B/SPW33	双列圆柱滚子轴承	3.1	214
NNU 4938 BK/SPW33	双列圆柱滚子轴承	3.1	214
NNU 4940 B/SPW33	双列圆柱滚子轴承	3.1	214
NNU 4940 BK/SPW33	双列圆柱滚子轴承	3.1	214
NNU 4944 B/SPW33	双列圆柱滚子轴承	3.1	214
NNU 4944 BK/SPW33	双列圆柱滚子轴承	3.1	214
NNU 4948 B/SPW33	双列圆柱滚子轴承	3.1	214
NNU 4948 BK/SPW33	双列圆柱滚子轴承	3.1	214
NNU 4952 B/SPW33	双列圆柱滚子轴承	3.1	214
NNU 4952 BK/SPW33	双列圆柱滚子轴承	3.1	214
NNU 4956 B/SPW33	双列圆柱滚子轴承	3.1	214
NNU 4956 BK/SPW33	双列圆柱滚子轴承	3.1	214
NNU 4960 B/SPW33	双列圆柱滚子轴承	3.1	216
NNU 4960 BK/SPW33	双列圆柱滚子轴承	3.1	216
NNU 4964 B/SPW33	双列圆柱滚子轴承	3.1	216
NNU 4964 BK/SPW33	双列圆柱滚子轴承	3.1	216
NNU 4968 B/SPW33	双列圆柱滚子轴承	3.1	216
NNU 4968 BK/SPW33	双列圆柱滚子轴承	3.1	216
NNU 4972 B/SPW33	双列圆柱滚子轴承	3.1	216
NNU 4972 BK/SPW33	双列圆柱滚子轴承	3.1	216
NNU 4976 B/SPW33	双列圆柱滚子轴承	3.1	216
NNU 4976 BK/SPW33	双列圆柱滚子轴承	3.1	216
NNU 4980 B/SPW33	双列圆柱滚子轴承	3.1	216
NNU 4980 BK/SPW33	双列圆柱滚子轴承	3.1	216
NNU 4984 B/SPW33	双列圆柱滚子轴承	3.1	216
NNU 4984 BK/SPW33	双列圆柱滚子轴承	3.1	216
NNU 4992 B/SPW33	双列圆柱滚子轴承	3.1	216
NNU 4992 BK/SPW33	双列圆柱滚子轴承	3.1	216
NNU 49/500 B/SPW33X	双列圆柱滚子轴承	3.1	216
NNU 49/500 BK/SPW33X	双列圆柱滚子轴承	3.1	216
NNU 49/600 B/SPW33X	双列圆柱滚子轴承	3.1	216
NNU 49/600 BK/SPW33X	双列圆柱滚子轴承	3.1	216
NNU 49/670 B/SPW33X	双列圆柱滚子轴承	3.1	216
NNU 49/670 BK/SPW33X	双列圆柱滚子轴承	3.1	216
S7006 ACD/HCP4A	混合陶瓷密封角接触球轴承	2.2	176
S7006 ACD/P4A	密封角接触球轴承	2.2	176
S7006 CD/HCP4A	混合陶瓷密封角接触球轴承	2.2	176
S7006 CD/P4A	密封角接触球轴承	2.2	176
S7006 DB/P7	密封角接触球轴承	2.2	176
S7006 FB/P7	密封角接触球轴承	2.2	176
S7007 ACD/HCP4A	混合陶瓷密封角接触球轴承	2.2	176
S7007 ACD/P4A	密封角接触球轴承	2.2	176
S7007 CD/HCP4A	混合陶瓷密封角接触球轴承	2.2	176
S7007 CD/P4A	密封角接触球轴承	2.2	176
S7007 DB/P7	密封角接触球轴承	2.2	176
S7007 FB/P7	密封角接触球轴承	2.2	176
S7008 ACD/HCP4A	混合陶瓷密封角接触球轴承	2.2	178
S7008 ACD/P4A	密封角接触球轴承	2.2	178
S7008 CD/HCP4A	混合陶瓷密封角接触球轴承	2.2	178
S7008 CD/P4A	密封角接触球轴承	2.2	178
S7008 DB/P7	密封角接触球轴承	2.2	178
S7008 FB/P7	密封角接触球轴承	2.2	178
S7009 ACD/HCP4A	混合陶瓷密封角接触球轴承	2.2	178

产品索引

代号	产品	产品表	页码
SC7014 FB/P7	混合陶瓷密封角接触球轴承	2.2	184
SC7015 DB/P7	混合陶瓷密封角接触球轴承	2.2	184
SC7015 FB/P7	混合陶瓷密封角接触球轴承	2.2	184
SC7016 DB/P7	混合陶瓷密封角接触球轴承	2.2	186
SC7016 FB/P7	混合陶瓷密封角接触球轴承	2.2	186
SC7017 DB/P7	混合陶瓷密封角接触球轴承	2.2	186
SC7017 FB/P7	混合陶瓷密封角接触球轴承	2.2	186
SC7018 DB/P7	混合陶瓷密封角接触球轴承	2.2	188
SC7018 FB/P7	混合陶瓷密封角接触球轴承	2.2	188
SC7019 DB/P7	混合陶瓷密封角接触球轴承	2.2	188
SC7019 FB/P7	混合陶瓷密封角接触球轴承	2.2	188
SC7020 DB/P7	混合陶瓷密封角接触球轴承	2.2	190
SC7020 FB/P7	混合陶瓷密封角接触球轴承	2.2	190
SC7022 DB/P7	混合陶瓷密封角接触球轴承	2.2	192
SC7022 FB/P7	混合陶瓷密封角接触球轴承	2.2	192
SC7024 DB/P7	混合陶瓷密封角接触球轴承	2.2	192
SC7024 FB/P7	混合陶瓷密封角接触球轴承	2.2	192
SC71906 DB/P7	混合陶瓷密封角接触球轴承	2.2	176
SC71906 FB/P7	混合陶瓷密封角接触球轴承	2.2	176
SC71907 DB/P7	混合陶瓷密封角接触球轴承	2.2	176
SC71907 FB/P7	混合陶瓷密封角接触球轴承	2.2	176
SC71908 DB/P7	混合陶瓷密封角接触球轴承	2.2	178
SC71908 FB/P7	混合陶瓷密封角接触球轴承	2.2	178
SC71909 DB/P7	混合陶瓷密封角接触球轴承	2.2	178
SC71909 FB/P7	混合陶瓷密封角接触球轴承	2.2	178
SC71910 DB/P7	混合陶瓷密封角接触球轴承	2.2	180
SC71910 FB/P7	混合陶瓷密封角接触球轴承	2.2	180
SC71911 DB/P7	混合陶瓷密封角接触球轴承	2.2	180
SC71911 FB/P7	混合陶瓷密封角接触球轴承	2.2	180
SC71912 DB/P7	混合陶瓷密封角接触球轴承	2.2	182
SC71912 FB/P7	混合陶瓷密封角接触球轴承	2.2	182
SC71913 DB/P7	混合陶瓷密封角接触球轴承	2.2	182
SC71913 FB/P7	混合陶瓷密封角接触球轴承	2.2	182
SC71914 DB/P7	混合陶瓷密封角接触球轴承	2.2	184
SC71914 FB/P7	混合陶瓷密封角接触球轴承	2.2	184
SC71915 DB/P7	混合陶瓷密封角接触球轴承	2.2	184
SC71915 FB/P7	混合陶瓷密封角接触球轴承	2.2	184
SC71916 DB/P7	混合陶瓷密封角接触球轴承	2.2	186
SC71916 FB/P7	混合陶瓷密封角接触球轴承	2.2	186
SC71917 DB/P7	混合陶瓷密封角接触球轴承	2.2	186
SC71917 FB/P7	混合陶瓷密封角接触球轴承	2.2	186
SC71918 DB/P7	混合陶瓷密封角接触球轴承	2.2	188
SC71918 FB/P7	混合陶瓷密封角接触球轴承	2.2	188
SC71919 DB/P7	混合陶瓷密封角接触球轴承	2.2	188
SC71919 FB/P7	混合陶瓷密封角接触球轴承	2.2	188
SC71920 DB/P7	混合陶瓷密封角接触球轴承	2.2	190
SC71920 FB/P7	混合陶瓷密封角接触球轴承	2.2	190
SC71922 DB/P7	混合陶瓷密封角接触球轴承	2.2	192
SC71922 FB/P7	混合陶瓷密封角接触球轴承	2.2	192
SC71924 DB/P7	混合陶瓷密封角接触球轴承	2.2	192
SC71924 FB/P7	混合陶瓷密封角接触球轴承	2.2	192

SKF中国有限公司 电话: (852)2510 8111 传真: (852)2510 7368	SKF北京办事处 电话: (010)6510 2381 传真: (010)6510 2387	SKF天津代表处 电话: (022)8319 2075 传真: (022)8319 2078	SKF太原办事处 电话: (0351)8689 310 传真: (0351)8689 312
斯凯孚(中国)销售有限公司 SKF上海代表处 电话: (021)5306 8866 传真: (021)5306 5533	SKF广州代表处 电话: (020)8778 9308 (020)8755 1828 传真: (020)8778 9382	SKF重庆办事处 电话: (023)6869 2268 (023)6869 2278 传真: (023)6869 2298	SKF哈尔滨办事处 电话: (0451)8771 7406 (0451)8771 7408 传真: (0451)8758 6299
斯凯孚精密机械(上海)有限公司 电话: (021)5854 3720 (021)5854 3723 传真: (021)5854 3727	SKF南京办事处 电话: (025)8689 0168 (025)8689 0198 传真: (025)8689 0228	SKF乌鲁木齐代表处 电话: (0991)2317 217 (0991)2317 317 传真: (0991)2317 617	SKF厦门代表处 电话: (0592) 268 1883 (0592) 268 1890 传真: (0592) 268 1090
SKF沈阳办事处 电话: (024)2281 5980/81/82 传真: (024)2281 5983	SKF成都办事处 电话: (028)8620 3901 传真: (028)8620 3363	SKF包头代表处 电话: (0472)5365 998 传真: (0472)5365 426	SKF武汉代表处 电话: (027)8574 3636 传真: (027)8574 3810
SKF西安办事处 电话: (029)8720 3498 传真: (029)8720 3499	SKF郑州办事处 电话: (0371)6795 8550 传真: (0371)6795 8553	SKF长沙办事处 电话: (0731)2254 268 传真: (0731)2254 568	SKF青岛办事处 电话: (0532)8502 8667 传真: (0532)8502 8939
SKF大连办事处 电话: (0411)3960 8855 传真: (0411)3960 8856	SKF宁波代表处 电话: (0574)8795 3266 传真: (0574)8795 3298	SKF昆明办事处 电话: (0871)3539 876 传真: (0871)3533 376	

© SKF, VOGEL, Nitroalloy和Microlog都是SKF集团的注册商标
™ SKF探索者是SKF集团的商标

© SKF集团2009版权所有

本文件的内容版权归出版商所有, 未经许可, 不得复制(或者摘录)。本公司已尽最大努力确保本文件所含信息的准确性, 但对于任何因使用本文件所含信息直接或者间接导致的损失或损坏, 本公司概不负责。

出版编号: **6002 ZH** · 2009年3月

www.skf.com www.skf.com.cn