



SKF探索者深沟球轴承 为您带来更多

带有RSL和RSH密封的SKF探索者深沟球轴承

- 提高精度且静音运行
- 改善密封性能
- 低摩擦
- 延长使用寿命



新一代密封提供更多可能性

最受欢迎的轴承

深沟球轴承是市场上使用最广的轴承类型。通用的设计使其成为径向和轴向负荷下高速运行时首选的解决方案。

SKF提供系列广泛的深沟球轴承，具有开放式、防护式和密封设计。防护和密封设计与开放式设计相比具有更多优点，因此成为很多应用的首选。两端均密封时，轴承终身润滑且无需维护、易于安装。

SKF已经开发了两种具有延长使用寿命特点的新密封。本手册规定范围内，这两种密封是SKF密封式深沟球轴承的标准。

本手册提供有关这两种新SKF密封的信息：

- RSL低摩擦密封圈取代RZ低摩擦密封圈。
- RSH接触式密封取代RS1接触式密封。

本手册还提供了有关SKF探索者深沟球轴承的一般信息。

范围

带有新一代密封的深沟球轴承涵盖的轴承范围为：

- 60、62和63系列
- 内径范围为6至25mm
- 最大外径为52mm

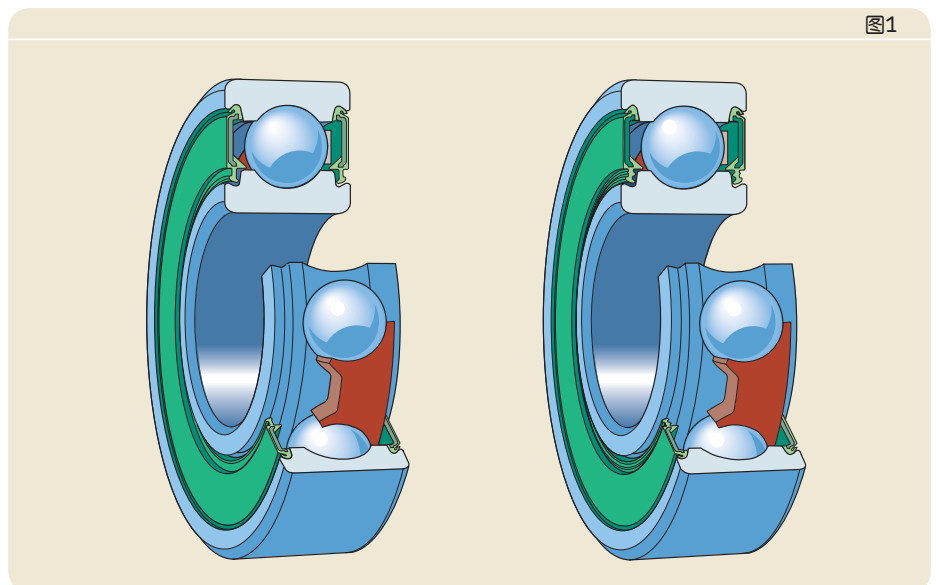
轴承可以两端密封，或者仅在一端密封。

广泛的应用

全球的工业部门指定了SKF密封式深沟球轴承。一些主要应用包括：

- 农业和林业设备
- 汽车和工业齿轮箱
- 汽车和卡车电子部件，如交流发电机
- 电动机
- 流体机械
- 材料运输
- 动力工具和家用电器
- 纺织机械
- 两轮车

分别带有新RSL和RSH密封的深沟球轴承



一般信息

与之前配备RZ或RS1密封的轴承相比，配备RSL或RSH密封轴承的一般尺寸、公差以及内部游隙的信息没有变化。

详细信息见SKF轴承综合型录。

密封设计的一般性能

RSL和RSH密封具有很多重要的性能，包括合成橡胶材料和增强材料。

密封

RSL和RSH密封由丁腈橡胶（NBR）制成，操作温度范围为-40至+100摄氏度并且有时可高达+120摄氏度。密封对下列物质有良好的抵抗性能：

- 多数矿物油基润滑油
- 燃油，包括汽油、柴油和家用燃油
- 动物和植物脂肪基油和油脂
- 水

通过采用FEM计算优化密封唇的形状，使得设计坚固耐用且有足够的接触力。

通过密封唇和额外的迷宫相结合提高了密封效率，迷宫是由圆锥橡胶部分和内部环形挡边之间的缝隙所形成。

增强

使用独特形状的钢板强化橡胶材料，使得密封更加坚固，同时保持轴体紧靠着密封。内部有更大的轴向空间，改善了润滑条件并且使得使用寿命延长。外圈的密封保持也已经优化，在外圈旋转应用时提供适当的密封功能。

密封对立面

为使得轴承使用寿命延长，通过生产极高精度的密封对立面和在内部挡边提供凹进（使得密封唇滑进）来减少密封唇磨损。

RSL低摩擦密封

根据轴承大小和可用空间，有两种设计。对于具有以下特征的轴承提供该密封：

- 外径小于25mm，如图2所示
- 外径大于25mm，如图3所示

与相同操作条件（表1）的RZ低摩擦密封相比，RSL低摩擦密封具有如下优点：

- 改进油脂保持力
- 改善除水和除污能力

带有RSL低摩擦密封的轴承可通过名称后缀来识别：

- RSL：在轴承一端的密封，例如 6203-RSL
- 2RSL：在轴承两端的密封，例如 6204-2RSL

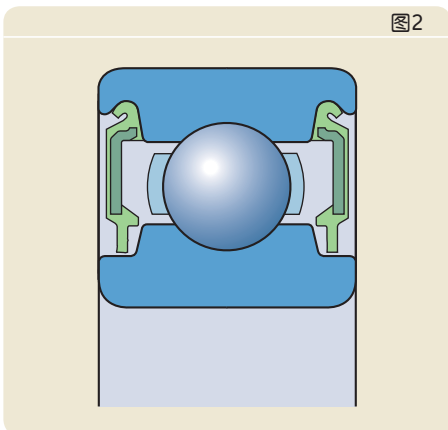
RSH接触式密封

除了提到的RSL低摩擦密封的性能之外，SKF接触式密封还具有以下特点：

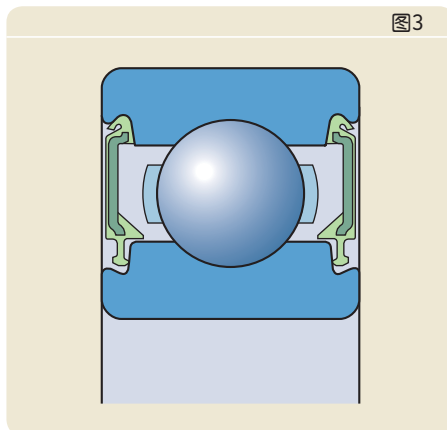
- 第二道密封唇可承受高压清洗并防止水进入。当向轴承外部施压时，这一密封唇和密封对立面之间的接触压力增大，但是密封唇的设计防止密封压进轴承。
- 对于外径大于25mm轴承的密封，在圆锥连接处有径向开槽。这些可以在密封唇和对立面之间提供接触区域，用于适当润滑。这还可以延长轴承使用寿命。

RSH设计也有两种。其在第一道密封唇的位置上稍有差异，根据轴承大小和可用空间确定。对于具有以下特征的轴承提供该密封。

对于外径小于25mm的RSL密封设计



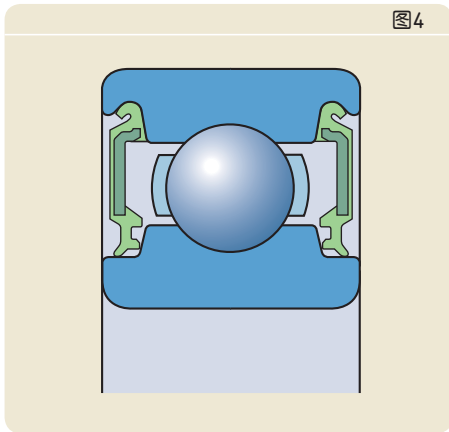
对于外径大于25mm的RSL密封设计



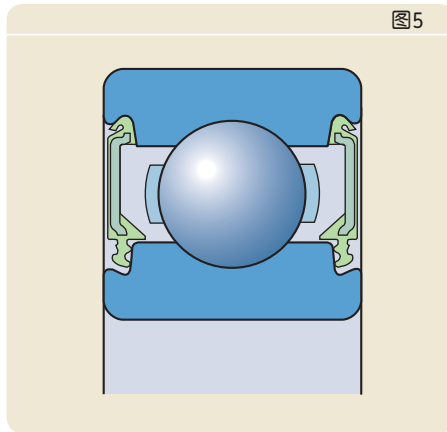
RSL和RZ密封的性能对比

特点	表1 密封类型	
	RSL	RZ
低摩擦	++	+++
速度性能	+++	+++
油脂保持	+++	+
除尘	++	+
静态水排除	0	-
动态水排除	0	-
高压水排除	0	-

标记：
+++优秀 ++很好 +好 0较好 -不推荐



对于外径小于25mm的RSH密封设计



对于外径大于25mm的RSH密封设计

表2

特点	密封类型	
	RSH	RS1
低摩擦	0	0
速度性能	0	0
油脂保持	+++	++
除尘	+++	+++
静态水排除	+++	++
动态水排除	+	+
高压水排除	+++	0

标记:
+++优秀 ++很好 +好 0较好

RSH和RS1密封的性能对比

- 外径小于25mm，如图4所示
- 外径大于25mm，如图5所示

与相同操作条件（表2）的RS1低摩擦密封相比，RSH低摩擦密封提供：

- 油脂保持改进
- 污染物和水排除改进，尤其是高压水冲击。

带有RSH密封的轴承可通过名称后缀来识别

- RSH：在轴承一端的密封，例如 6203-RSH
- 2RSH：在轴承两端的密封，例如 6204-2RSH

SKF探索者深沟球轴承

SKF探索者深沟球轴承受益于很多改进，以满足您的应用需求。

- 高精度
- 静音运行
- 防护和密封
- 材料
- 保持架
- 润滑

保持架精度和安全运行

SKF探索者深沟球轴承以较ISO普通级公差更高的精度生产。尺寸精度符合P6公差，除了宽度公差以外，其相当紧凑并且

- 对于外径高达100mm的轴承0/-60μm，以及
- 对于较大的轴承为0/-100μm。

标准金属板保持架

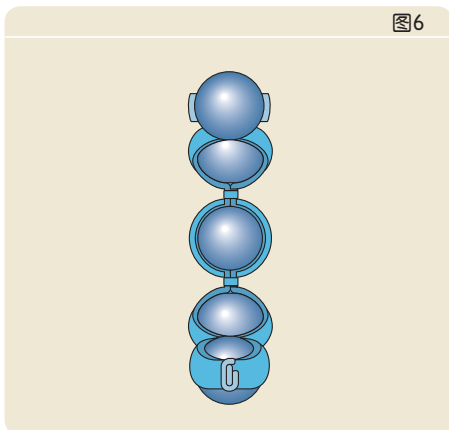


图6

尼龙6.6保持架

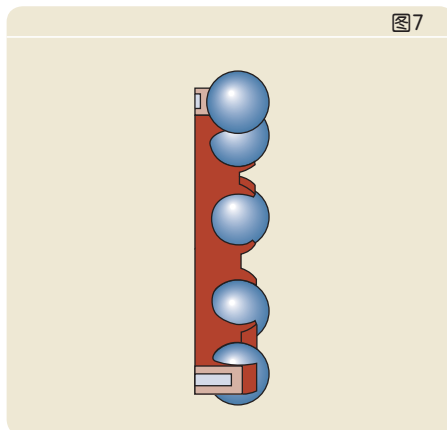


图7

黄铜保持架

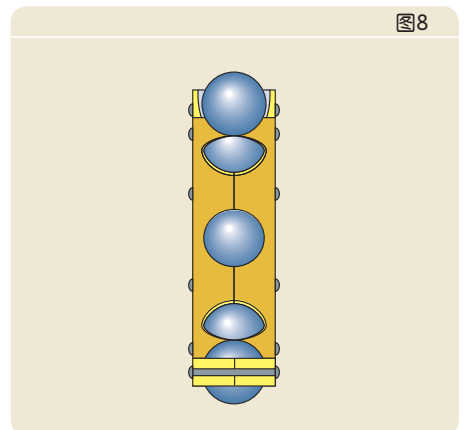
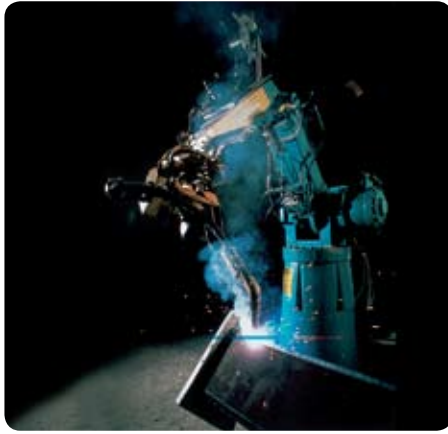
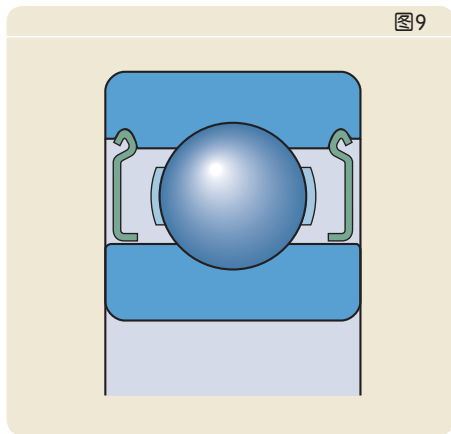
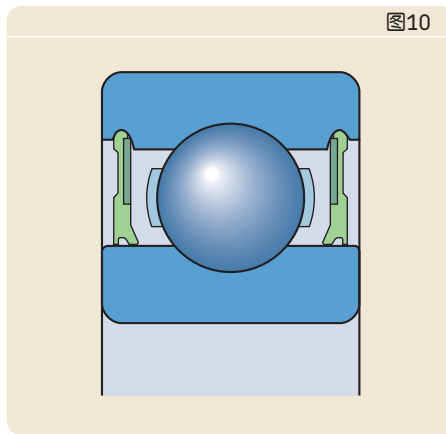


图8

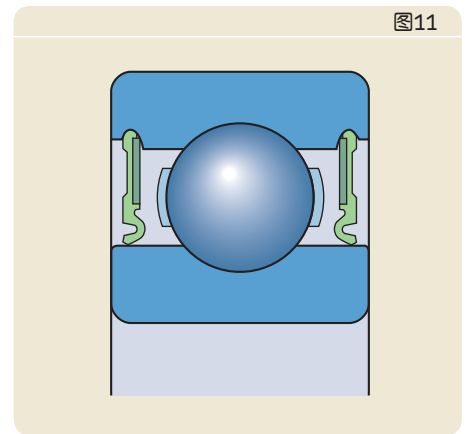




Z形防护设计



RZ密封设计



RS1密封设计

旋转精度由轴承尺寸而定并符合：

- 对于外径高达52mm的轴承符合P5公差
- 对于外径在52mm至110mm之间的轴承符合P6公差
- 对于较大轴承符合普通级公差

较高的精度以及较低的噪音和振动水平使得轴承可以以更高速度更安静地运行。这是通过数年来发展和实施清洁度、环和球的质量、静音油脂等的持续改进而实现的。

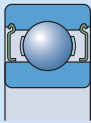
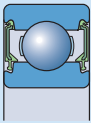
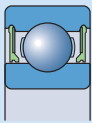
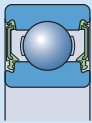
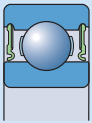
防护及密封

根据系列和大小，SKF探索者深沟球轴承可以提供：

- Z形防护（图9）
- RSL（图2和图3）或RZ低摩擦密封（图10）
- RSH（图4和图5）或RS1接触式密封（图11）。

密封式SKF探索者深沟球轴承和性能对比

表3提供了总述。

表3					
					
	防护式 Z	防护式 RSL	RZ	防护式 RSH	RS1 ¹⁾
适用系列 ²⁾					
60	607-6026	607-6005	6006-6008	607-6005	6006-6026
62	625-6222	626-6205	6206, 6208	626-6205	6206-6221
63	635-6319	6300-6304	6305, 6306	6300-6304	6305-6319
特点 ³⁾					
低摩擦	+++	++	+++	0	0
速度性能	+++	+++	+++	0	0
油脂保持	0	+++	+	+++	++
除尘	0	++	+	+++	+++
静态水排除	-	0	-	+++	++
动态水排除	-	0	-	+	+
高压水排除	-	0	-	+++	0
1) 参见SKF一般型录查阅有关密封设计的更多信息。					
2) 向SKF或SKF经销商检查可用性。					
3) 标记: +++优秀 ++很好 +好 0较好 -不推荐					

材料

SKF探索者深沟球轴承由经过淬火的优质碳铬钢制成，实现了高疲劳强度和耐磨损性。

保持架

大多数SKF探索者深沟球轴承安装了铆接、冲压钢保持架（图6）。

对于特殊应用，可提供其它类型的保持架，例如：

- 玻璃纤维增强尼龙6.6。（后缀TN9，图7）。TN9保持架的独特材料性能可提供各种优势，诸如高速性能以及对于润滑不良的较低敏感性。当持续操作温度低于120摄氏度时，趋向于使用尼龙保持架。
- 机削黄铜保持架（图8）

润滑

两端带有防护或密封的轴承都是一次性润滑的。SKF已经选择了一些经验证的油脂，涵盖了大多数应用（表4）。

为满足特殊的应用需求，所以轴承可以填充定制的油脂。

先进的特征和功能一体化

对于要求很高的应用，SKF可以提供具有特殊特点的深沟球轴承，例如：

- 特殊钢
- 陶瓷球
- 耐高温尼龙保持架（PA46，PEEK）
- 特殊橡胶混合的密封（ACM，FKM）
- 电子绝缘
- 防卡死
- 对于极端高温，石墨保持架（客车轴承）
- 嵌入油封（ICOS轴承）
- 固态油
- 集成传感器

SKF深沟球轴承对于机械装置而言一直是关键的部件。其作为系统的中心发挥着特殊作用——支持轴、携带载荷和界面固定以及

旋转部件——驱使SKF将更多的功能整合至标准深沟球轴承。

SKF“智能部件”将额外的功能整合进来。这一“永久性”解决方案有利于简化安装过程并减少零件数量。典型的例子是传感器轴承部件。

SKF提供详细的安装说明，可在线查找，网址www.skf.com/mount。

除了轴承和密封之外，SKF在130个国家提供国际工业集团的优势：

- 国际销售网络，包括大量的销售公司和15000个经销商和零售商
- 全球国际标准质量认证。ISO 9001和ISO/TS 16949/2002。
- 全球ISO 14001环境认证以及全球健康和安全管理标准OHSAS 18001认证。

用于密封式深沟球轴承的SKF油脂的技术规格

特点	标准油脂 ¹⁾		高温油脂 ²⁾	低温油脂	宽温油脂	宽温油脂和静音运行油脂
	≤62mm	>62mm				
轴承外径	≤62mm	>62mm	所有	所有	所有	所有
SKF油脂代码	MT47	MT33	GXN	LT20	GWB	LHT23
轴承名称前缀	-	-	HT	LT	WT	LHT23
一致性等级 (根据NLGI)	2	3	2	2	2-3	2
增稠剂	锂皂		尿素皂基	锂皂	尿素皂基	锂皂
油基	矿物油		矿物油	双脂油	酯油	酯油
温度范围 ³⁾	-30至+110	-30至+120	-40至+150	-55至+110	-40至+160	-50至+140
油脂性能系数 (GPF) ⁴⁾	1	1	2	1	4	2

1) 除了618和619系列外径达30mm的深沟球轴承。
2) 美国标准可能不同，根据GJN油脂。
3) 对于安全操作温度，见SKF一般型录中的“润滑—温度范围—SKF交通灯概念”部分。
4) 有关根据GPF进行的油脂寿命计算，请咨询SKF。



SKF中国有限公司
电话: 0852 2510 8111
传真: 0852 2510 7368

斯凯孚(中国)销售有限公司
SKF上海代表处
电话: 021 5306 8866
传真: 021 5306 5533

SKF北京办事处
电话: 010 6510 2381
传真: 010 6510 2387

SKF广州代表处
电话: 020 8778 9308/8755 1828
传真: 020 8778 9382

SKF大连办事处
电话: 0411 3960 8855
传真: 0411 3960 8856

SKF青岛办事处
电话: 0532 8502 8667
传真: 0532 8502 8939

SKF西安办事处
电话: 029 8720 3498
传真: 029 8720 3499

SKF天津代表处
电话: 022 8319 2075
传真: 022 8319 2078

SKF宁波代表处
电话: 0574 8795 3266
传真: 0574 8795 3298

SKF长沙办事处
电话: 0731 225 4268
传真: 0731 225 4568

SKF包头办事处
电话: 0472 5365 998
传真: 0472 5365 426

SKF成都办事处
电话: 028 8620 3901
传真: 028 8620 3363

SKF南京办事处
电话: 025 8689 0168/98
传真: 025 8689 0228

SKF武汉代表处
电话: 027 8574 3636
传真: 027 8574 3810

SKF沈阳办事处
电话: 024 2281 5980/81/82
传真: 024 2281 5983

SKF重庆办事处
电话: 023 6869 2268/78
传真: 023 6869 2298

SKF太原办事处
电话: 0351 8689 310
传真: 0351 8689 312

SKF乌鲁木齐代表处
电话: 0991 2317 217/317
传真: 0991 2317 617

SKF郑州代表处
电话: 0371 6795 8550
传真: 0371 6795 8553

©SKF、ICOS和INSOCOAT是SKF集团的注册商标。

™SKF探索者是SKF的商标。

SKF版权所有2008年
这一出版物的内容版权属于出版商所有, 未经授权不得复制(包括摘录)。已经尽最大努力确保此出版物中所含信息的准确性, 我们对于由于使用出版物中所含的信息所引起的任何直接、间接损失或损坏和结果概不承担任何责任。

出版编号: 6270ZH 2008年4月

www.skf.com
www.skf.com.cn