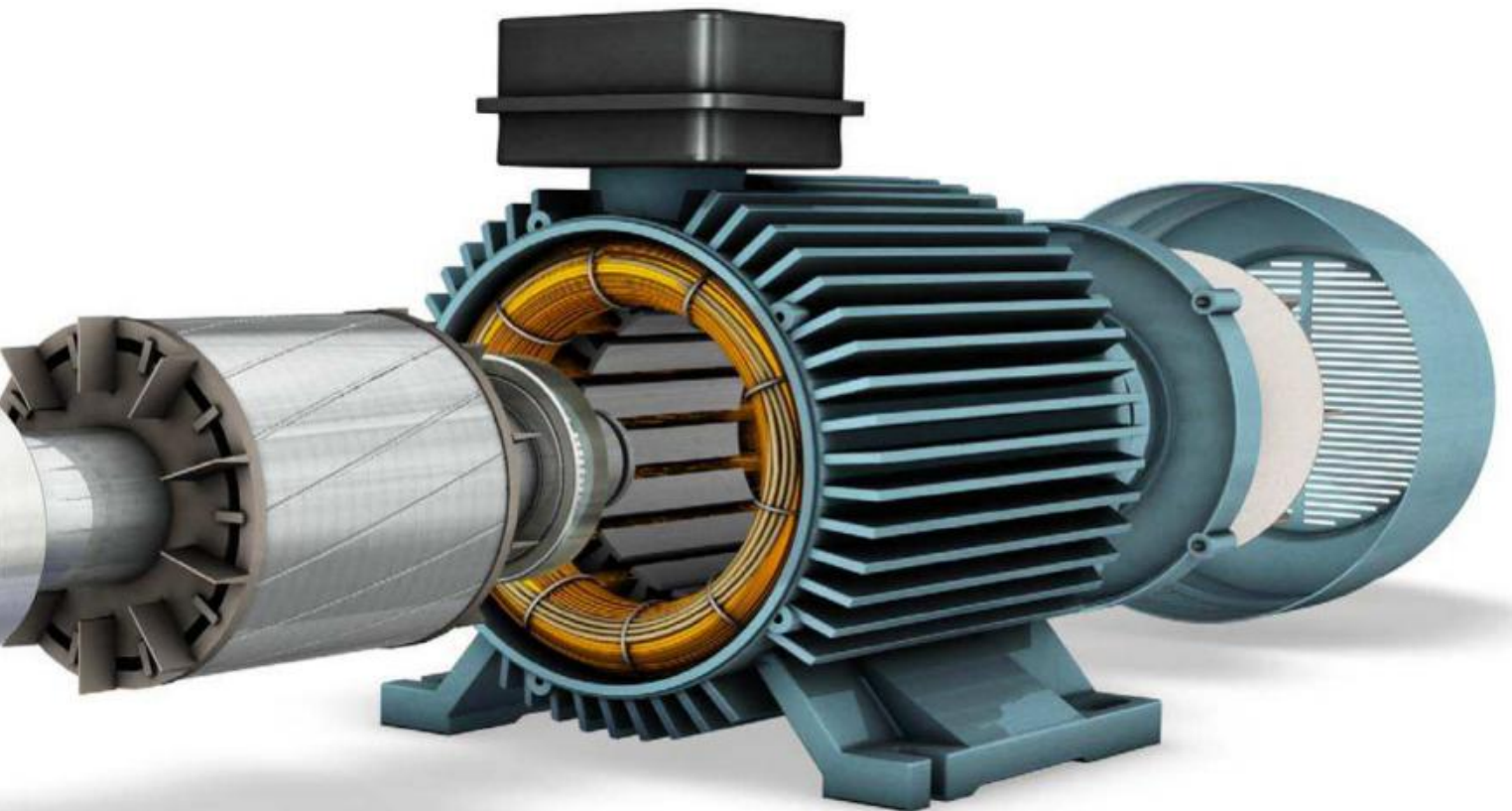


# SKF静音轴承

为电机应用量身订做



精益求精是我们不懈的追求。今天，我们致力于进一步降低振动和噪音。



## 现行的中国电机行业规范给您的客户带来了全新的挑战

如今中国面临的挑战将在未来面向全球。

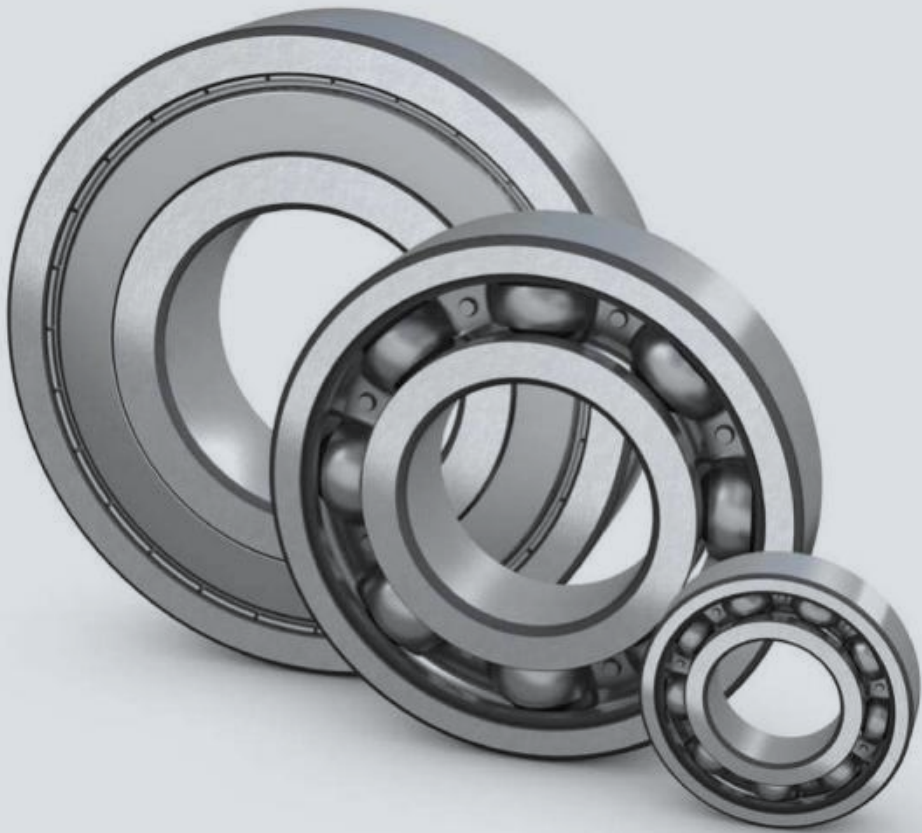
虽然在中国尚未有法律明确要求实施这些规范，但已经传达了一个明确的信号，即在未来的全球市场中，电机的解决方案需要满足更严格的要求。您的客户一定希望能在规范出台前获得合规的产品，不仅能满足振动和噪音要求，同时还能满足能效要求。

## 我们的工程师与产品均已准备就绪

SKF专为电机开发的轴承解决方案可以帮助您预测和更好地应对挑战。SKF静音轴承遵循行业最新振动规范设计，通过帮助您的客户获得兼具成本效益和环境可持续发展的解决方案，从而让您的产品更具市场竞争力。

目前，SKF已为多种规格的电机提供了静音轴承，未来我们还将继续拓展这一系列产品以适应快速变化的中国市场。在此期间，您的SKF代表会始终在您身边，与您分享本地，乃至全球规范的最新变化，助您在竞争激烈的中国市场中收获成功。





## 优势

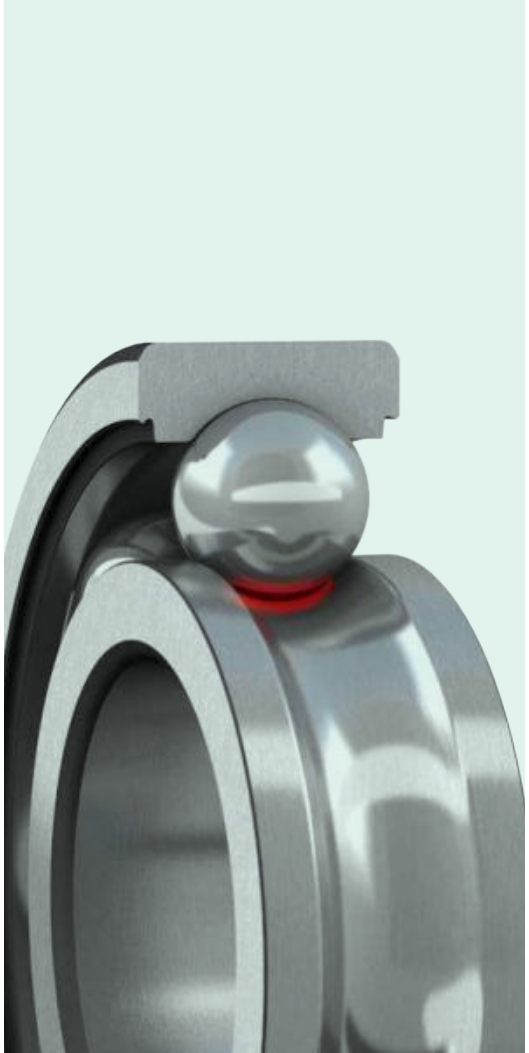
- 低振动确保电机平稳运行，低摩擦提高电机效率
- 降低最终用户的总体拥有成本 (TCO)
- 可靠性升级，有效减少非计划停机
- 使用特殊润滑脂的闭式轴承，延长使用寿命

# 应对未来市场挑战的全新轴承

在满足中国电机行业轴承的最新GB/T 32325-2015规范的同时, SKF新设计的静音轴承可降低电机在一系列应用场合中的振动、摩擦和噪音水平。

除了降低振动和噪音水平, 静音轴承本身的低摩擦性能能更好地满足最低能效性能标准 (MEPS), 从而帮助您的设备制造商客户进一步提升他们在全球市场中的竞争优势。

轴承寿命的增加和润滑周期的延长, 在实现电机设计寿命的同时, 显著降低了客户的总体拥有成本。



## 应用

适用于通用工业电机，如功率在2-375 kW (约3-500 hp) 的三相交流感应电机。还广泛适用于其他应用场景，如泵、风机、物料输送和压缩机等。

## 提升性能

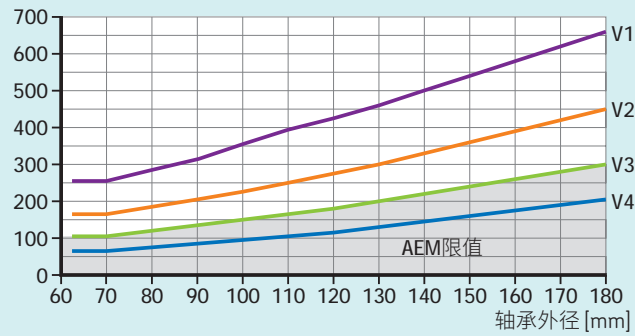
出于对环境保护的关注，SKF通过提高材料性能和改善制造工艺研发了静音轴承。

同时，SKF静音轴承经证实还可以帮助我们的客户实现更长时间的无故障运行，降低运行成本。

# 低噪音、低振动

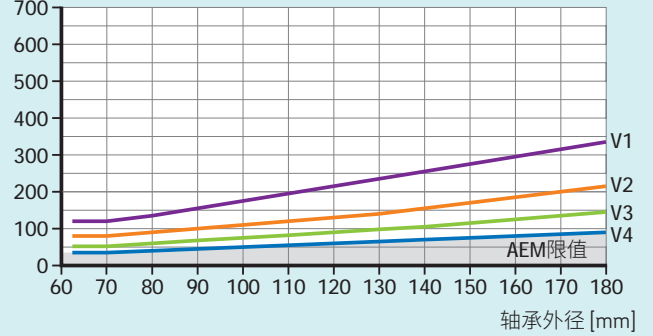
低频，根据GB/T32325-2015

速度 [ $\mu\text{m/s}$ ]



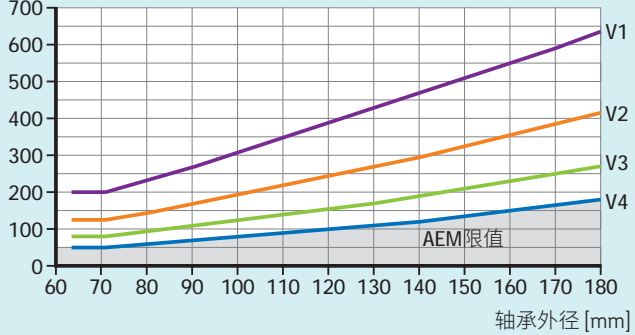
中频，根据GB/T32325-2015

速度 [ $\mu\text{m/s}$ ]



高频，根据GB/T32325-2015

速度 [ $\mu\text{m/s}$ ]



## 特殊设计满足可持续性发展

减少振动和噪音是工作场所可持续性的关键。SKF新的解决方案符合中国最新电机规范，您的客户可以放心应用于其工作场景。与所有SKF提供的解决方案一样，它能帮助您的客户应对现在，甚至未来的挑战。



## 为新规范的出台做好准备

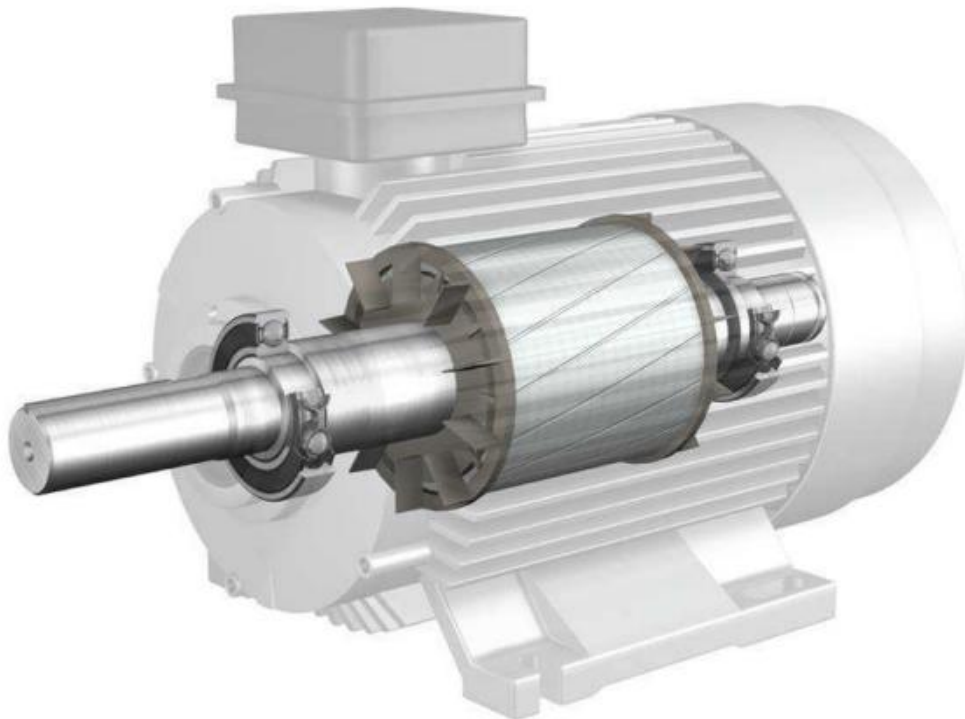
全球气候变暖和共同的环保目标正推动着各区域和国家将最低能效标准提升至IE3以上。所以无论出于商业还是环境方面的考虑，提高能效都非常重要。SKF专为电机设计的深沟球轴承降低了摩擦损耗，为您提供了一种提高通用电机能效的简单方法。

同时，对电机有能效要求的市场大部分来源于已经出台最低能效性能标准规范的国家；SKF静音轴承不仅可以帮您在这些国家满足不断更新的规范要求，也在将要实行更严格规范的市场为您的客户提供支持。

请与您的SKF代表联系。

能效等级	GB18613-2012
IEC60034-30-1	
全球能效等级 (IE代码) 2014	

IE4	GB I
IE3	GB II
IE2	GB III
IE1	

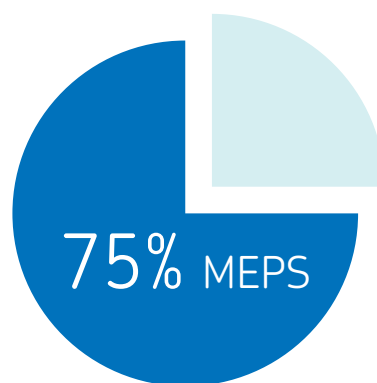




## 全球电力需求

- 工业应用中的电机驱动系统 (EMDS) 占30%
- 在这30%中，出台最低能效标准 (MEPS) 规范的国家占75%

来源：IEA 2011



## 轴承规范示例

中国：

- GB/T 28698-2012 滚动轴承-电机用深沟球轴承技术条件
- GB/T 32325-2015 滚动轴承-深沟球轴承振动(速度)技术条件

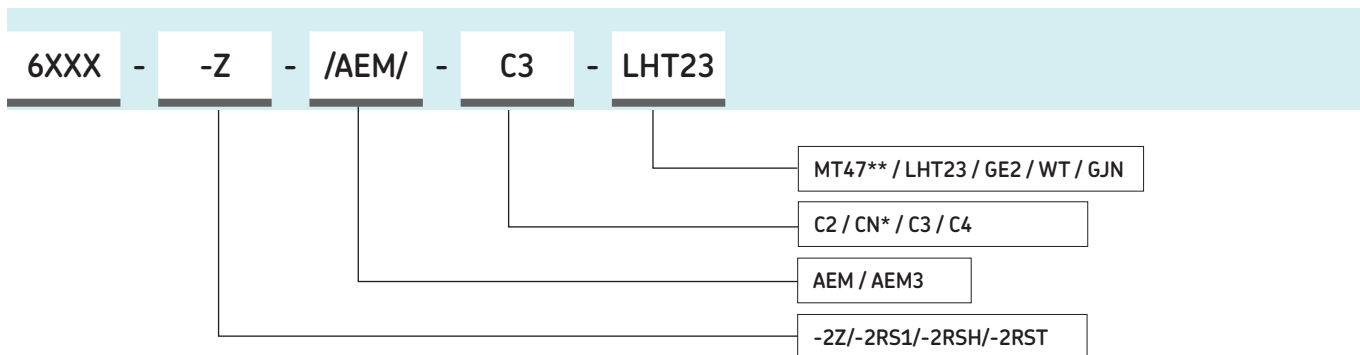
## 电机的MEPS规范

- 中国:GB18613-201
- 欧洲:EC 640/2009和EU 4/2014
- 美国:2007年能源独立和安全法案(EISA)和2014年第10编美国联邦法规(CFR)第431部分

我们为您提供更多选择，同时可根据您的需求进行量身定制。



## 型号系统



\* 未显示在型号中

\*\* 直径不超过30轴承的默认润滑脂

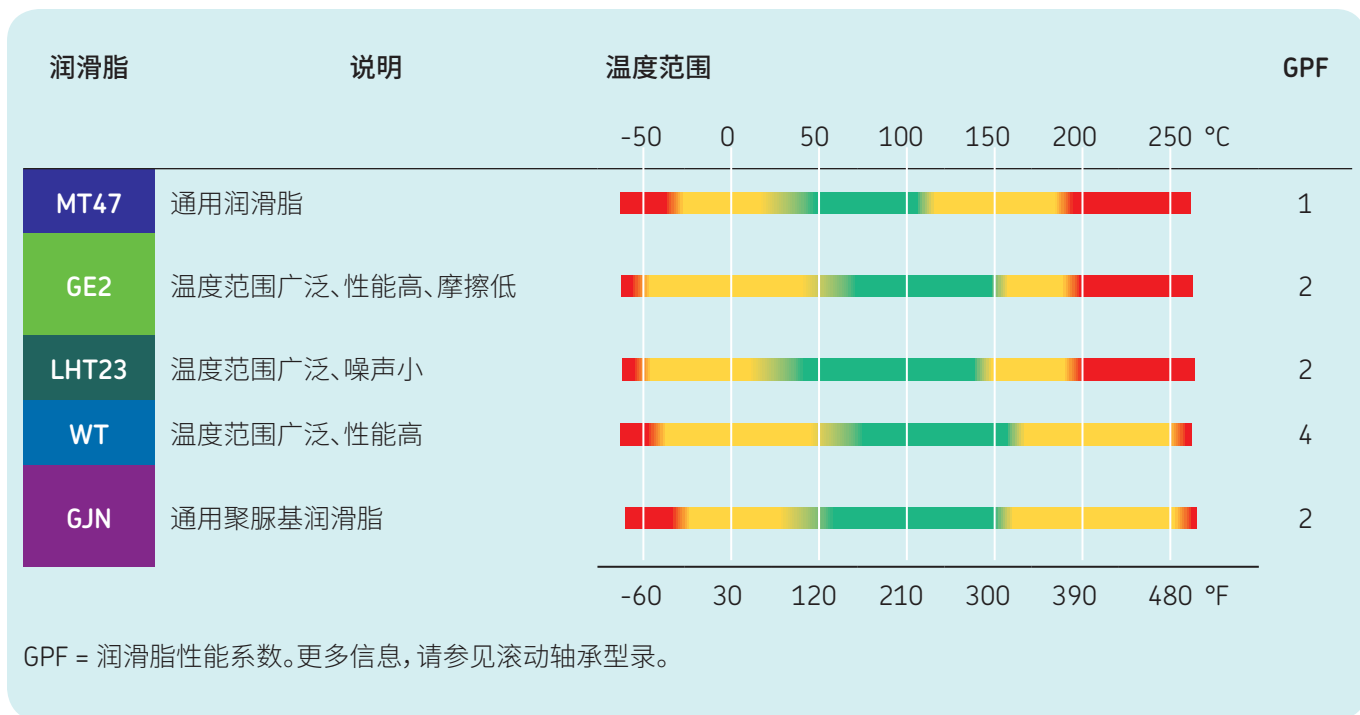
## 密封方案

我们非常理解应用条件的千差万别和严苛，也理解设备保护对客户的重要性。因此，SKF已经为静音轴承提供了丰富的密封方案，包括Z型密封、RSH密封、接触式密封(例如RS1)和低摩擦密封(RST)。

我们的工程师团队能根据您的具体要求选择最佳的密封方案。

## 润滑方案

润滑油脂的选择取决于运行条件。除了通用油脂外，SKF还提供另外4种润滑脂选择以满足您的应用需求。



## SKF静音轴承

d	基本尺寸		基本额定载荷		额定转速		质量	型号	
	D	B	动载荷 C	静载荷 C <sub>0</sub>	参考转速	极限转速			
	mm		kN		r/min		kg		
12	32	10	7,28	3,1	50000	32000	0,037	6201/AEM	6201/AEM3
	32	10	7,28	3,1	50000	26000	0,039	6201-2Z/AEM/LHT23	6201-2Z/AEM3
15	35	11	8,06	3,75	43000	28000	0,045	6202/AEM	6202/AEM3
	35	11	8,07	3,76	43000	22000	0,048	6202-2Z/AEM/LHT23	6202-2Z/AEM3
17	40	12	9,95	4,75	38000	24000	0,065	6203/AEM	6203/AEM3
	40	12	9,95	4,75	38000	19000	0,068	6203-2Z/AEM/LHT23	6203-2Z/AEM3
20	47	14	13,5	6,55	32000	20000	0,11	6204/AEM	6204/AEM3
	47	14	13,5	6,55	32000	17000	0,11	6204-2Z/AEM/LHT23	6204-2Z/AEM3
25	52	15	14,8	7,8	28000	18000	0,13	6205/AEM	6205/AEM3
	52	15	14,8	7,8	28000	14000	0,13	6205-2Z/AEM/LHT23	6205-2Z/AEM3
	62	17	23,4	11,6	24000	16000	0,23	6305/AEM	6305/AEM3
	62	17	23,4	11,6	24000	13000	0,23	6305-2Z/AEM/LHT23	6305-2Z/AEM3
30	62	16	20,3	11,2	24000	15000	0,2	6206/AEM	6206/AEM3
	62	16	20,3	11,2	24000	12000	0,2	6206-2Z/AEM/LHT23	6206-2Z/AEM3
	72	19	29,6	16	20000	13000	0,35	6306/AEM	6306/AEM3
	72	19	29,6	16	20000	11000	0,35	6306-2Z/AEM/LHT23	6306-2Z/AEM3
35	72	17	27	15,3	20000	13000	0,29	6207/AEM	6207/AEM3
	72	17	27	15,3	20000	10000	0,29	6207-2Z/AEM/LHT23	6207-2Z/AEM3
40	80	18	32,5	19	18000	11000	0,37	6208/AEM	6208/AEM3
	80	18	32,5	19	18000	9000	0,37	6208-2Z/AEM/LHT23	6208-2Z/AEM3
	90	23	42,3	24	17000	11000	0,63	6308/AEM	6308/AEM3
	90	23	42,3	24	17000	8500	0,63	6308-2Z/AEM/LHT23	6308-2Z/AEM3
45	85	19	35,1	21,6	17000	11000	0,42	6209/AEM	6209/AEM3
	85	19	35,1	21,6	17000	8500	0,42	6209-2Z/AEM/LHT23	6209-2Z/AEM3
	100	25	55,3	31,5	15000	9500	0,84	6309/AEM	6309/AEM3
	100	25	55,3	31,5	15000	7500	0,84	6309-2Z/AEM/LHT23	6309-2Z/AEM3
55	120	29	74,1	45	12000	8000	1,35	6311/AEM	6311/AEM3
	120	29	74,1	45	12000	6300	1,35	6311-2Z/AEM/LHT23	6311-2Z/AEM3
60	130	31	85,2	52	11000	7000	1,7	6312/AEM	6312/AEM3
	130	31	85,2	52	11000	5600	1,7	6312-2Z/AEM/LHT23	6312-2Z/AEM3
65	140	33	97,5	60	10000	6700	2,1	6313/AEM	6313/AEM3
	140	33	97,5	60	10000	5300	2,1	6313-2Z/AEM/LHT23	6313-2Z/AEM3
80	170	39	130	86,5	8500	5300	3,65	6316/AEM	6316/AEM3
	170	39	130	86,5	8500	4300	3,65	6316-2Z/AEM/LHT23	6316-2Z/AEM3



[skf.com](https://www.skf.com)

© SKF是SKF集团的注册商标。

© SKF集团2016年  
本出版物内容的著作权归出版者所有且未经事先书面许可不得被复制(甚至引用)。我们已采取了一切注意措施以确定本出版物包含的信息准确无误,但我们不对因使用此等信息而产生的任何损失或损害承担任何责任,不论此等责任是直接、间接或附随性的。

PUB BU/P2 16880 ZH · 2019年3月

部分图片经Shutterstock.com授权允许使用。