



# LINEAR WAYS



## 日本东晟株式会社

〒108-8586 日本东京都港区高轮2丁目19-19  
Tel +81 (0)3-3448-5850  
Fax +81 (0)3-3447-7637

<https://www.ikont.co.jp/cs/>

- 产品的外观和规格等会因改良而变更，恕不预先通知。
- 出口本产品时，请确认对方国家、用途和需要方，如果符合客观条件，请办理出口许可申请等必要的手续。
- 本产品目录在编制时力求正确，但因写错或漏字等而造成损失，恕不承担责任。

销售店



# Good Environment and Good Quality



IKO直线导向设备以机床、半导体、液晶相关生产装置为主，多用作支持机器人、测量设备等各种产业机械性能的定位要素零件，业绩斐然。

直线导向设备是将旋转型轴承的使用范围扩大到平面滑动部分的产品，不仅性能出色，而且具有安装和保养方便等众多优点，是机械、装置的精密定位及搬运机构等需要的机械零件。






以滑轨导向形式的直线导轨、圆柱滚子直线导轨为主，齐备有本公司引以为豪的轴导向形式滚珠花键等丰富多样的各种系列，产品的出色性能和品质，赢得了众多客户的交口称赞。



收录于CAT-1604CN。

**直线导轨、圆柱滚子  
直线导轨**

滑轨导向形式

 <b>滚珠型微型系列</b> 创新的“Small-Sizing”技术所创造的超小尺寸直线导向设备	<b>C-Lube自润滑、免维护系列</b> <b>C-Lube自润滑直线导轨L</b> ML : 标准型 MLF : 宽幅型	<b>直线导轨L</b> LWL : 标准型 LWLF : 宽幅型	
 <b>滚珠型微型超值系列</b> 在保持滚珠型微型系列高性能的同时，降低了成本的直线导轨设备	<b>C-Lube自润滑直线导轨LV</b> MLV		
 <b>滚珠型低断面轻量系列</b> 断面超低、重量超轻，但却具有高负荷容量的直线导轨设备	<b>C-Lube自润滑直线导轨V</b> MV		
 <b>滚珠型紧凑系列</b> 追求全方位紧凑化，通用性强的直线导轨设备	<b>C-Lube自润滑直线导轨E</b> ME : 法兰型下侧安装 MET : 法兰型上侧安装 MES : 方块型上侧安装	<b>直线导轨E</b> LWE : 法兰型下侧安装 LWET : 法兰型上侧安装 LWES : 方块型上侧安装	<b>低噪音直线导轨E</b> LWE ...Q : 法兰型下侧安装 LWET ...Q : 法兰型上侧安装 LWES ...Q : 方块型上侧安装
 <b>滚珠型高刚性系列</b> 组装有大直径钢球，实现了平衡性良好的高负荷容量型高刚性直线导轨设备	<b>C-Lube自润滑直线导轨H</b> MH : 法兰型下侧安装 MHT : 法兰型上侧安装 MHD : 方块型上侧安装 MHS : 紧凑方块型上侧安装	<b>直线导轨H</b> LWH : 法兰型下侧安装 LWHT : 法兰型上侧安装 LWHD : 方块型上侧安装 LWHS : 紧凑方块型上侧安装 LWHY : 横向安装型	
 <b>滚珠型宽幅系列</b> 使用宽幅滑轨，可承受宽度方向的大力矩，并适合单列使用的直线导向设备		<b>直线导轨F</b> LWFH : 法兰型上、下侧安装 LWFF : 法兰型上、下侧安装 LWFS : 方块型上侧安装	
 <b>滚珠型U字形滑轨系列</b> 采用U字形滑轨，滑轨刚性更高的直线导向设备	<b>C-Lube自润滑直线导轨UL</b> MUL : 小型	<b>直线导轨U</b> LWU ...B : 标准型 滚珠固定式	
 <b>圆柱滚子型</b> 更大程度发挥圆柱滚子的出色特性，使各个方面的特性都达到更高性能的直线导向设备	<b>C-Lube自润滑圆柱滚子直线导轨超级X</b> MX : 法兰型上、下侧安装 MXD : 方块型上侧安装 MXS : 紧凑方块型上侧安装 MXN : 低断面法兰型上侧安装 MXNS : 低断面方块型上侧安装	<b>圆柱滚子直线导轨超级X</b> LRX : 法兰型上、下侧安装 LRXD : 方块型上侧安装 LRXS : 紧凑方块型上侧安装	
 <b>圆柱滚子型</b> 4列圆柱滚子式直线导向		<b>圆柱滚子直线导轨X</b> LRWX : 方块型上侧安装 LRWXH : 法兰型下侧安装	
 <b>模组型</b> 滑轨及滑块成套的最小单位的紧凑型直线导向设备		<b>直线导轨模组</b> LWLM : 滚珠型小型 LRWM : 圆柱滚子型	



收录于CAT-1605CN。

**交叉滚子直线导轨**

**滚珠滑组**

**滚珠花键**

**直线衬套**

**直线旋转衬套**

**平面滚子轴承、平面滚针轴承**

轴导向形式

平面导向形式

 <b>交叉滚子直线导轨</b> 在以V字形2平面为轨道槽的2根滑轨之间组装了附带保持器的圆柱滚子的直线导向设备		<b>内置齿条&amp;齿轮型交叉滚子直线导轨</b> CRWG	<b>内置齿条&amp;齿轮型交叉滚子直线导轨H</b> CRWG...H	<b>交叉滚子直线导轨</b> CRW : 标准型 CRWM : 模组型	
 <b>滚珠滑组</b> 轻便、小型、紧凑，动作轻盈顺畅的直线导向设备		<b>内置齿条&amp;齿轮型交叉滚子直线导轨滑组</b> CRWUG	<b>交叉滚子直线导轨滑组</b> CRWU / CRWU...R / CRWU...RS		
 <b>滚珠花键</b> 外筒或滑块在花键轴上传递扭矩的同时进行直线运动的直线导向设备	<b>C-Lube自润滑滚珠花键G</b> MAG : 标准型 MAGF : 法兰型	<b>高刚性精密滚珠滑组</b> BWU	<b>精密滚珠滑组</b> BSP : 有限直线运动型 BSPG : 内置齿条&齿轮型 BSR : 无限直线运动型	<b>滚珠滑组</b> BSU...A	
 <b>直线衬套</b> 产品种类丰富，便于衬套导向部滚动的直线导向设备		<b>滚珠花键G</b> LSAG : 标准型 LSAGF : 法兰型	<b>直线衬套G</b> LMG	<b>直线衬套</b> LM / LME / LMB	<b>袖珍型直线衬套</b> LMS
 <b>直线旋转衬套</b> 可进行旋转运动与轴向往复直线运动的直线导向设备		<b>直线旋转衬套</b> ST : 通用型 ST...B : 重负荷型	<b>袖珍型直线旋转衬套</b> STSI : 带轴套件 STS : 无轴套件	<b>滚珠滑套</b> BG	
 <b>平面滚子轴承、平面滚针轴承</b> 负荷方向承载的刚性高，是高精度的直线导向设备		<b>平面滚子轴承</b> RW / SR / GSN	<b>平面滚针轴承</b> FT : 单列型 FTW...A : 双列角型		

## 直线导向设备的分类

导向形式

滑轨导向形式

无限直线运动

在轨道的上方进行直线运动。可承受复合负荷、高性能且便于使用的产品，整体平衡性出色。



直线导轨



有限直线运动

交叉滚子直线导轨



圆柱滚子直线导轨



滚珠滑组



轴导向形式

无限直线运动

在轴的上方进行直线运动。便于使用、且适合较轻负荷条件的产品。也有同时进行轴旋转与往复运动的形式。




滚珠花键



有限直线运动 + 旋转运动

直线旋转衬套



直线衬套




平面导向形式

无限直线运动

在平面的上方进行直线运动。可承受的负荷仅为单向，是具有较大负荷能力的产品。



平面滚子轴承



有限直线运动

平面滚针轴承



## 直线导向设备的特点

	滚动体的种类	运动的种类	负荷能力与方向	刚性	摩擦特性	安装性	一般用途	刊载产品目录
滑轨导向形式	无限直线运动	直线导轨	滚珠 无限直线运动	复合负荷 中~重负荷	○ ○ ○		● 数控机床 ● 精密加工机械 ● 各种机器人 ● 搬运装置	BLUE
		圆柱滚子直线导轨	圆柱滚子 无限直线运动	复合负荷 重~超重负荷	○ ○ ○		● 重切削机床 ● 大型加工机械 ● 高刚性机械手	BLUE
	有限直线运动	交叉滚子直线导轨滑组	圆柱滚子 有限直线运动	复合负荷 中负荷	○ ○ ○		● 精密加工机械 ● 电子元件组装机 ● 精密计测设备	RED
		滚珠滑组	滚珠 有限直线运动	复合负荷 轻~中负荷	△ ○ ○		● 电子元件组装机	RED
轴导向形式	无限直线运动	滚珠花键	滚珠 无限直线运动	复合负荷 中~重负荷	○ ○ ○		● 各种机器人 ● 各种试验、检测装置 ● 搬运装置	RED
		直线衬套	滚珠 无限直线运动	径向负荷 轻负荷	△ ○ ○		● 包装机械 ● 各种测量设备 ● 医疗设备	RED
	有限直线运动 + 旋转运动	直线旋转衬套	滚珠 有限直线运动 + 旋转运动	径向负荷 轻负荷	△ ○ ○		● 印刷机械 ● 冲模组 ● 精密计测设备	RED
平面导向形式	无限直线运动	平面滚子轴承	圆柱滚子 无限直线运动	单向负荷 超重负荷	○ ○ △		● 数控机床 ● 精密加工机械	RED
	有限直线运动	平面滚针轴承	圆柱滚子 有限直线运动	单向负荷 超重负荷	○ ○ ○		● 精密加工机械 ● 光学测定仪器	RED

标记的说明 ○特优 ○优 △普通



### 交叉滚子直线导轨

CRWG CRWG...H CRW CRWM

在以V字形2平面为轨道槽的2根滑轨之间组装了附带保持器的圆柱滚子的直线导向设备

II-7 >>>



### 直线衬套

LMG LM LMS

产品种类丰富，便于衬套导向部滚动的直线导向设备

II-133 >>>



### 交叉滚子直线导轨滑组

CRWUG CRWU

在高刚性的工作台及底座上，组装了平衡性出色的CRWG或CRW的直线导轨设备

II-55 >>>



### 直线旋转衬套

ST STSI BG

可进行旋转运动与轴向往复直线运动的直线导向设备

II-175 >>>



### 高刚性精密滚珠滑组

BWU

轻便、小型、紧凑，动作轻盈顺畅的的直线导向设备

II-75 >>>



### 平面滚子轴承

RW SR GSN

负荷方向承载的刚性高，是高精度的直线导向设备

II-195 >>>



### 精密滚珠滑组

BSP BSPG BSR BSU

轻便、小型、紧凑，动作轻盈顺畅的的直线导向设备

II-83 >>>



### 平面滚针轴承

FT FTW...A

负荷方向承载的刚性高，是高精度的直线导向设备

II-205 >>>



### 滚珠花键

MAG LSAG

外筒在花键轴上传递扭矩的同时进行直线运动的直线导轨设备

II-107 >>>



**各产品系列的解说和尺寸表**

**滑轨导向形式**

**交叉滚子直线导轨**

- 内置齿条&齿轮型  
交叉滚子直线导轨  
内置齿条&齿轮型  
交叉滚子直线导轨H  
交叉滚子直线导轨  
解说 …… II-7 尺寸表 …… II-27
- 内置齿条&齿轮型  
交叉滚子直线导轨滑组  
交叉滚子直线导轨滑组  
解说 …… II-55 尺寸表 …… II-61

**滚珠滑组**

- 高刚性精密滚珠滑组  
解说 …… II-75 尺寸表 …… II-81
- 精密滚珠滑组  
解说 …… II-83 尺寸表 …… II-89
- 滚珠滑组  
解说 …… II-95 尺寸表 …… II-99

**轴导向形式**

**滚珠花键**

- C-Lube自润滑滚珠花键G  
滚珠花键G  
解说 …… II-107 尺寸表 …… II-123

**综合解说**

- 综合解说 …… III-2

**直线衬套**

- 直线衬套G  
解说 …… II-133 尺寸表… II-139
- 直线衬套  
解说 …… II-141 尺寸表… II-147
- 袖珍型直线衬套  
解说 …… II-169 尺寸表… II-172

**直线旋转衬套**

- 直线旋转衬套  
解说 …… II-175 尺寸表… II-179
- 袖珍型直线旋转衬套  
解说 …… II-183 尺寸表… II-187

- 滚珠滑套  
解说 …… II-189 尺寸表… II-192

**平面导向形式**

- 平面滚子轴承  
解说 …… II-195 尺寸表… II-201
- 平面滚针轴承  
解说 …… II-205 尺寸表… II-211

## 交叉滚子直线导轨

内置齿条&齿轮型交叉滚子直线导轨

内置齿条&齿轮型交叉滚子直线导轨H

交叉滚子直线导轨

内置齿条&齿轮型交叉滚子直线导轨滑组

交叉滚子直线导轨滑组

# 备有保持器错位防止机构内置型等多种

IKO交叉滚子直线导轨是在以V字形2平面为轨道槽的2根滑轨之间组装了附带保持器的圆柱滚子的直线导向设备。由于滚子交互直交排列，可承受任意方向的负荷，因此能以极高的精度进行顺畅的直线运动。

## 交叉滚子直线导轨 CRW、CRWM



## 交叉滚子直线导轨滑组 CRWU



## 内置齿条&齿轮型 交叉滚子直线导轨

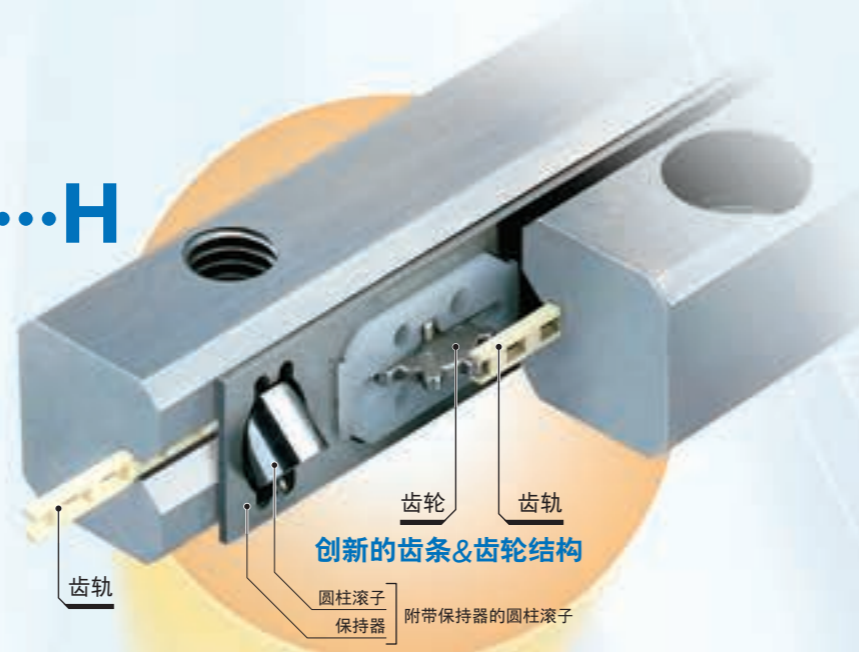
## CRWG

IKO内置齿条&齿轮型交叉滚子直线导轨CRWG，是一款在能以极高精度进行顺畅的直线运动的交叉滚子直线导轨CRW中IKO内置了通过齿条&齿轮来防止保持器错位机构的产品。

CRWG...H是一款全面改进了CRWG滑轨接触部的规格，大幅提高了额定负荷的高负荷容量型产品。

## 内置齿条&齿轮型 交叉滚子直线导轨H

## CRWG...H

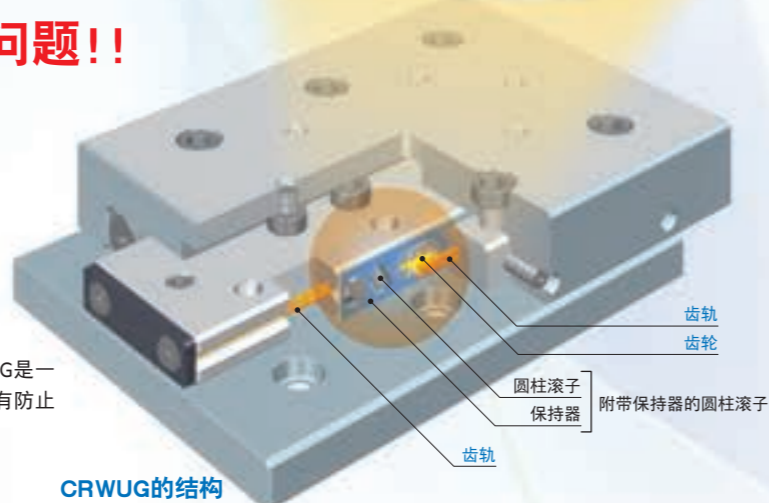


**内置齿条&齿轮。  
解决了保持器错位的问题!!**

## 内置齿条&齿轮型 交叉滚子直线导轨滑组

## CRWUG

IKO内置齿条&齿轮型交叉滚子直线导轨滑组CRWUG是一款在经过磨削加工的高刚性工作台及底座上，组装了具有防止保持器错位机构的交叉滚子直线导轨CRWG的产品。



CRWUG的结构

# 产品系列! 交叉滚子直线导轨的特长

## 内置齿条&齿轮型的特长

### 解决了保持器错位的问题!

内置结构独特的齿条&齿轮机构，解决了保持器错位的问题。

#### ■ 安装姿势自由

能放心用于立轴等以往难以使用交叉滚子直线导轨的用途。

#### ■ 支持高速、快节拍运行

即便提高运行速度，也无需担心保持器错位。

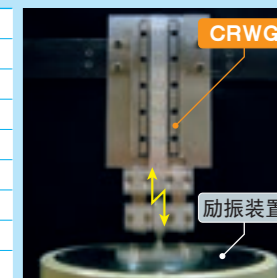
#### ■ 支持节能运行

即便是长期运行，也无需进行保持器错位的矫正工作。

### 即使在立轴上的快节拍运行，也不会发生保持器错位!

《耐久试验》实验条件

型 号	CRWG3	
试验方法	振动试验机	
运行条件	安装姿势	立轴
	最高速度	827 mm/s
	加 速 度	15 G
	行 程	8 mm
	可动部质量	330 g
往复次数	1亿次	



《试验结果》未发生保持器错位，各零件也无异常。

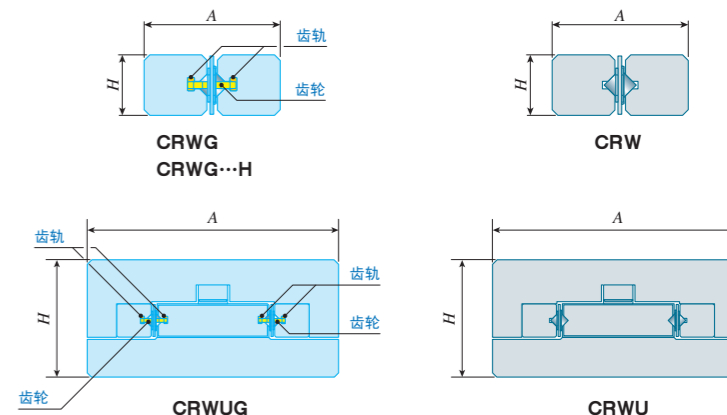
## 安装尺寸可互换!

采用在滑轨内侧配置齿轨的创新结构，实现了与以往的交叉滚子直线导轨CRW相同的安装尺寸。

※CRWG1...H与CRW1的安装尺寸不同。

#### ■ 换装作业更容易

由于外形尺寸相同，不仅适合于新设，也可轻松换装机械设备上使用的现有交叉滚子直线导轨、交叉滚子直线导轨滑组，无需变更安装尺寸。



## 以极高的精度顺畅地运动!

这是一款高精度的轨道面与长度尺寸管理严密的超精密滚子直交排列的非循环型的直线导向设备，能以极高的精度顺畅地运动。

#### ■ 提高进给精度

解决了在循环型直线导向设备中固有的微小行走跳动，实现了极高的进给精度。

#### ■ 适用于微小进给量

由于摩擦阻力极小，可进行没有粘滑的直线运动，因此微小进给量指令的跟踪性极佳，有望进一步提高定位精度。

内置齿条&齿轮型  
交叉滚子直线导轨

# CRWG

内置齿条&齿轮型  
交叉滚子直线导轨H

# CRWG...H

交叉滚子直线导轨

# CRW/CRWM



## Points

### ●出色的负荷平衡性

1 由于在以V字形2平面为轨道槽的2根轨道台之间组装有使圆柱滚子交互直交排列的附带保持器的圆柱滚子，因此可承受任意方向的负荷。

### ●解决了保持器错位的问题

2 CRWG、CRWG...H内置有本公司创新设计的小型齿条&齿轮机构，无需担心保持器错位，可放心地进行高速、高节拍运行和在立轴中使用。

### ●高负荷容量型CRWG...H

3 CRWG...H全面改进了CRWG滑轨接触部的规格，大幅提高了额定负荷，可实现机械、装置的小型化和长寿命化。

### ●标准型和模组型

4 CRW有2种类型，一种是4根滑轨与2组附带保持器的圆柱滚子为1套的标准型，另一种是内侧2根滑轨为一体结构的模组型。

### ●安装容易

5 滑轨的安装孔进行了镗孔加工和内螺纹加工，安装结构也没有限制。模组型为内侧2根滑轨的一体结构，安装结构简单，可进行更高精度的直线运动。

### ●备有耐腐蚀性出色的 不锈钢制品

6 不锈钢制品耐腐蚀性出色，适合在排斥防锈油的洁净室内等场所使用。

## 公称型号和规格的指定

### 公称型号的排列例

CRWG系列、CRWG...H系列、CRW系列的规格通过公称型号来指定。通过公称型号的形式标记、尺寸和部件标记、材料标记、等级标记、辅助标记来注明适用的各规格。

	1	2	3	1	4	5	6	7
CRWG系列 CRWG...H系列	CRWG	3 - 150		H			SP	/B
CRW系列 标准型	CRW	3 - 150			C20	SL	SP	/U
	CRW	3 - 250×300			C36	SL	SP	/U
模组型	CRWM	3 - 150			C20		SP	
	CRWM	3 - 250×150			C20		SP	

### 1 形式

形式  
标记 II-9页

### 2 大小尺寸

尺寸 II-9页

### 3 滑轨的长度

部件  
标记 II-10页

### 4 圆柱滚子数量

### 5 材料种类

材料  
标记 II-10页

### 6 精度等级

等级  
标记 II-11页

### 7 特别配置

辅助  
标记 II-11页

注 CRW、CRWG、CRWG...H系列的1套产品，是指组合了4根轨道台和2个附带保持器的圆柱滚子的状态。

# 公称型号和规格的说明 -形式、大小尺寸-

<b>1 形式</b>	内置齿条&齿轮型交叉滚子直线导轨 (CRWG系列)		: CRWG
	内置齿条&齿轮型交叉滚子直线导轨H (CRWG...H系列)		: CRWG...H
	交叉滚子直线导轨 (CRW系列)	标准型	: CRW
		模组型	: CRWM

所适用的滑块的形式和大小尺寸请参照表1。

<b>2 大小尺寸</b>	1、2、3、4、6、9、12、15、18、24	所适用的滑块的形式和大小尺寸请参照表1。
---------------	-------------------------	----------------------

表1 CRWG系列、CRWG...H系列、CRW系列的形式与大小尺寸

系列	形状	材料	形式	大小尺寸										
				1	2	3	4	6	9	12	15	18	24	
CRWG		碳素钢制	CRWG	-	○	○	○	○	○	-	-	-	-	-
CRWG...H		碳素钢制	CRWG...H	○	○	○	○	-	-	-	-	-	-	-
CRW	标准型 	碳素钢制	CRW	○	○	○	○	○	○	○	○	○	○	○
		不锈钢制	CRW...SL	○	○	○	○	○	-	-	-	-	-	-
	模组型 	碳素钢制	CRWM	○	○	○	○	-	-	-	-	-	-	-

# -滑轨长度、圆柱滚子的数量、材料的种类-

<b>3 滑轨的长度</b>	○	滑轨的长度以毫米为单位表示。CRW系列也可与长度不同的滑轨组合。滑轨的长度请参照 II-27页~II-52页的尺寸表。
	○×○	

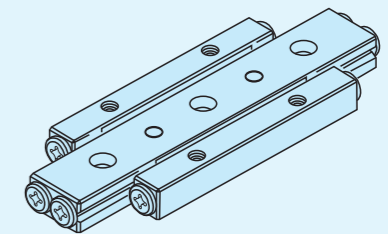
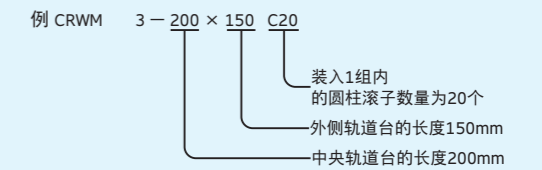
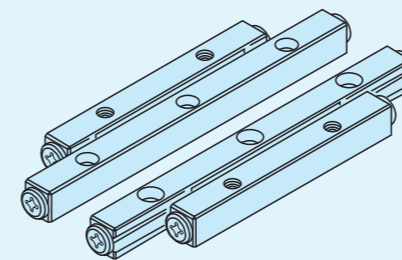
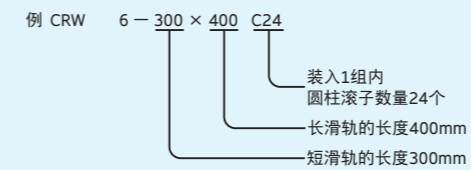
## 不同滑轨长度的组合指定

标准型的组合

2根短滑轨与2根长滑轨及2组附带保持器的圆柱滚子为1套。此时，请务必指定1组附带保持器的圆柱滚子中装入的滚子数量。(装入的滚子数量的计算方法请参照 II-17页中CRW系列的选型方法。)

模组型的组合

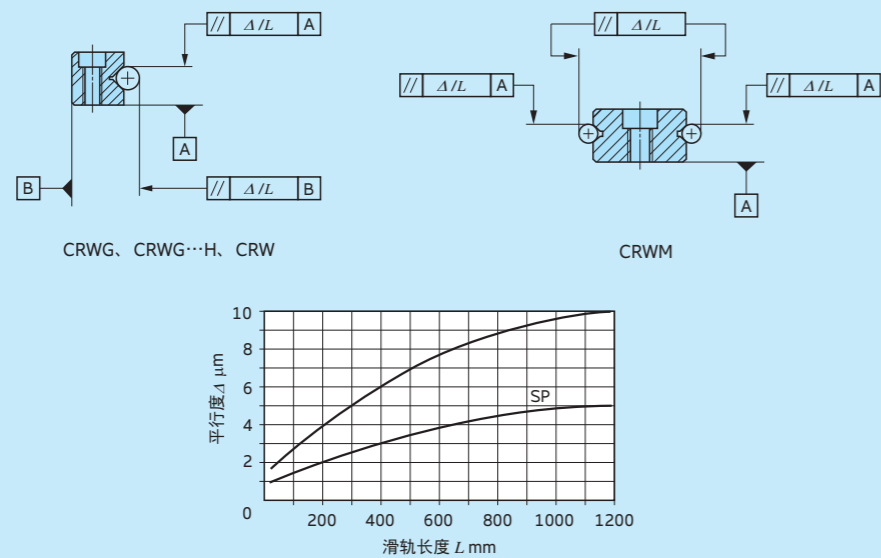
1根中间轨道台与2根轨道台及2组附带保持器的圆柱滚子为1套。此时，请务必指定1组附带保持器的圆柱滚子中装入的滚子数量。(装入的滚子数量的计算方法请参照 II-17页中CRW系列的选型方法。)



<b>4 圆柱滚子数量</b>		: 无标记	表示1组CRW系列的保持器内装入的圆柱滚子的数量。未标注时，1组附带保持器的圆柱滚子中装入的圆柱滚子数量如尺寸表所示。
		: ○○	
<b>5 材料种类</b>	碳素钢制	: 无标记	所适用的滑块的形式和大小尺寸请参照表1。
	不锈钢制	: SL	

6 精度等级

标准 : 无标记 不同安装基准面的轨道面平行度及CRWM的双轨道面的平行度  
超精密级 : SP 的容许值请参照图1。



7 特别配置

B、M、SA、SB、U 所适用的特别配置请参照表2。  
几种特别配置搭配时请参照表3。  
特别配置的详细内容请参照 II-11页~II-14页。

表2 特别配置的适用

特别配置	辅助标记	大小尺寸									
		1	2	3	4	6	9	12	15	18	24
专用螺钉	/B	-	-	○	○	○	○	○	○	○	○
高刚性附带保持器的圆柱滚子 <sup>(1)</sup>	/M	-	-	-	-	○	○	○	○	○	○
端面止动板SA <sup>(1)</sup>	/SA	-	○	○	○	○	○	○	○	○	○
端面止动板SB <sup>(1)</sup>	/SB	-	○	○	○	○	○	○	○	○	○
橡胶垫片 <sup>(1)</sup>	/U	-	○	○	○	○	○	○	○	○	○

注<sup>(1)</sup> 仅适用于CRW系列的标准型。不适用于除此以外的系列和形状。

表3 特别配置的搭配

M	○			
SA	○	○		
SB	○	○	-	
U	○	○	-	-
	B	M	SA	SB

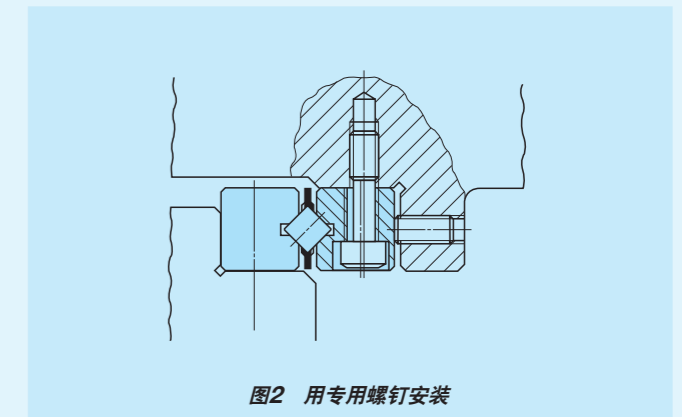
备注1. 表中有“-”符号的不能搭配。  
2. 几种种类搭配使用时, 请按字母顺序排列注明标记。

专用螺钉 /B

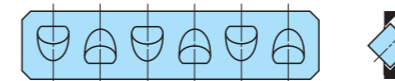
预压调节侧滑轨通过预压调节高速移动。虽然滑轨固定螺钉与安装孔间需要可移动的距离, 但在无法保证足够的距离时, 或如图2所示在滑轨侧安装固定螺钉时, 使用附带的专用螺钉则很方便。  
该专用螺钉也可在安装固定侧滑轨机构的安装孔或内螺纹的位置精度不足时使用。该专用螺钉仅限于碳素钢制产品。

表4 专用螺钉尺寸

大小尺寸	螺钉的公称	d	D	H	L	S
3	M 3	2.3	5	3	12	5
4	M 4	3.1	6	4	15	6
6	M 5	3.9	8	5	20	8
9	M 6	4.6	8.5	6	30	12
12	M 8	6.2	11.5	8	40	17
15	M10	7.9	14	10	45	16
18	M12	9.6	16	12	50	19
24	M14	11.2	19.5	14	70	26



高刚性附带保持器的圆柱滚子 /M



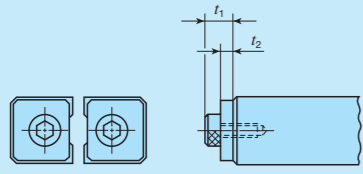
将保持器更换为适合立轴使用而设计的高刚性铜合金制保持器。该保持器采用仅能从单侧方向拆卸滚子的结构。  
在立轴上使用高刚性保持器时, 建议同时使用端面止动板SB。

-特别配置-

端面止动板SA /SA

可能因运动频度高，振动、负荷分布不均等而导致保持器偏移时，请将端部螺钉更换为端面止动板SA。  
在大小尺寸为1的系列中，标配以有端面止动板SA为标准的端面止动板。

表5 端面止动板SA的尺寸



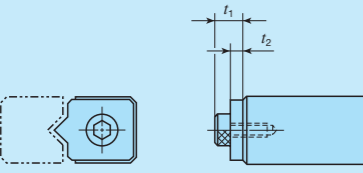
大小尺寸	$t_1$	$t_2$	大小尺寸	$t_1$	$t_2$
2	4.5	2	12	11	5
3	5	2	15	14	6
4	7	3	18	14	6
6	8	3	24	16	6
9	10	4			

单位 mm

端面止动板SB /SB

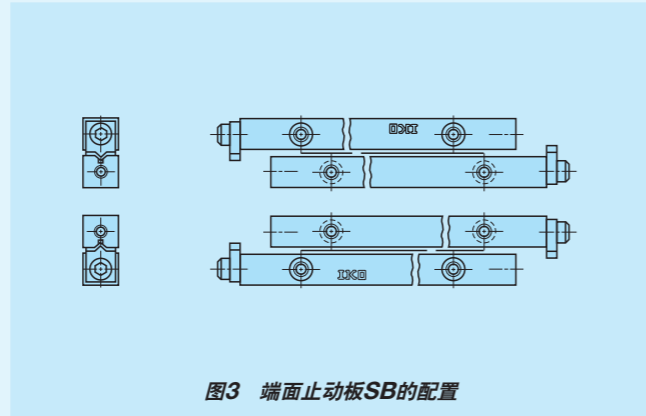
在立轴上使用高刚性保持器时，为了利用端部对保持器行程进行限制，将端部螺钉更换为端面止动板SB。  
端面止动板SB不能安装在所有的滑轨端部。图3标明了标准安装位置。可在松动螺钉后变更安装位置。

表6 端面止动板SB的尺寸



大小尺寸	$t_1$	$t_2$	大小尺寸	$t_1$	$t_2$
2	4.5	2	12	11	5
3	5	2	15	14	6
4	7	3	18	14	6
6	8	3	24	16	6
9	10	4			

单位 mm

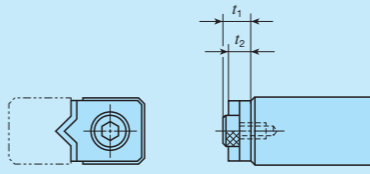


-特别配置-

橡胶垫片 /U

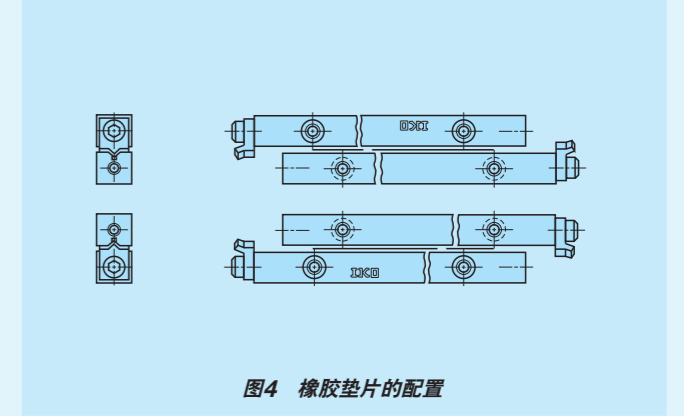
为防止轨道面有异物进入，更换为同时具有端面止动板SB功能的橡胶垫片。  
橡胶垫片不能安装在所有的滑轨端部。图4标明了标准安装位置。可在松动螺钉后变更安装位置。

表7 橡胶垫片的尺寸



大小尺寸	$t_1$	$t_2$	大小尺寸	$t_1$	$t_2$
2	4.5	4	12	11	8.5
3	5	4	15	14	11
4	7	6	18	14	11
6	8	6	24	16	11
9	10	7.5			

单位 mm



# 额定负荷和容许负荷

CRWG系列、CRWG...H系列的基本额定动负荷 $C$ 、基本额定静负荷 $C_0$ 及容许负荷 $F$ ，表示由4根滑轨及2组附带保持器的圆柱滚子成套并列使用时相对于下方向载荷的值。(参照图5)此外，下侧、横向的额定负荷与上侧相同。

CRW系列在负荷方向分担负荷的圆柱滚子的数量不同，因此需要计算出负荷方向的额定负荷及容许负荷。此外，尺寸表中的基本额定动负荷 $C_U$ 、基本额定静负荷 $C_{0U}$ 及容许负荷 $F_U$ 表示每个圆柱滚子的值。

CRW系列的基本额定动负荷 $C$ 、基本额定静负荷 $C_0$ 及容许负荷 $F$ 由表8.1、表8.2的公式求出。

关于额定负荷的定义及计算负荷的详情，请参照III-3页。

## 容许负荷

在产品承受最大接触应力的接触部位，滚动体和轨道面的弹性变形之和较小，能进行顺畅的滚动运动的负荷即称为容许负荷。

因此，需要非常流畅的运动及高精度时，请在负载负荷不超过容许负荷的范围内使用。

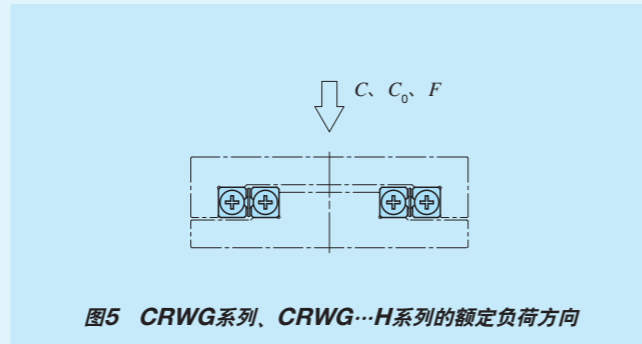


图5 CRWG系列、CRWG...H系列的额定负荷方向

表8.1 CRW系列标准型的额定负荷及容许负荷的计算公式

负荷方向	上下方向载荷 <sup>(1)</sup>	横向负荷
基本额定动负荷 $C$ N	$C_r = \left\{ \left( \frac{Z}{2} - 1 \right) 2p \right\}^{1/36} \left( \frac{Z}{2} \right)^{3/4} C_U \dots \dots \dots (1)$	$C_a = \left\{ \left( \frac{Z}{2} - 1 \right) 2p \right\}^{1/36} \left( \frac{Z}{2} \right)^{3/4} 2^{7/9} C_U \dots \dots \dots (4)$
基本额定静负荷 $C_0$ N	$C_{0r} = 2 \left( \frac{Z}{2} \right) C_{0U} \dots \dots \dots (2)$	$C_{0a} = 2 \left( \frac{Z}{2} \right) C_{0U} \dots \dots \dots (5)$
容许负荷 $F$ N	$F_r = 2 \left( \frac{Z}{2} \right) F_U \dots \dots \dots (3)$	$F_a = 2 \left( \frac{Z}{2} \right) F_U \dots \dots \dots (6)$
标记的说明	$C_r$ : 承载了上下方向载荷时的基本额定动负荷 N	
	$C_a$ : 承载了横向负荷时的基本额定动负荷 N	
	$C_{0r}$ : 承载了上下方向载荷时的基本额定静负荷 N	
	$C_{0a}$ : 承载了横向负荷时的基本额定静负荷 N	
	$F_r$ : 承载了上下方向载荷时的容许负荷 N	
	$F_a$ : 承载了横向负荷时的容许负荷 N	
	$Z$ : 装入1组附带保持器的圆柱滚子中的圆柱滚子的数量( $\frac{Z}{2}$ 小数点以后省略)	
	$p$ : 圆柱滚子的间距尺寸 mm	
$C_U$ : 每个圆柱滚子的基本额定动负荷 N		
$C_{0U}$ : 每个圆柱滚子的基本额定静负荷 N		
$F_U$ : 每个圆柱滚子的容许负荷 N		

注<sup>(1)</sup> 在该负荷方向并列使用时，请使用表8.2的(7)、(8)、(9)公式进行计算。

表8.2 CRW系列模组型的额定负荷及容许负荷的计算公式

负荷方向	上下方向载荷	横向负荷
基本额定动负荷 $C$ N	$C_r = \left\{ \left( \frac{Z}{2} - 1 \right) 2p \right\}^{1/36} \left( \frac{Z}{2} \right)^{3/4} 2^{7/9} C_U \dots \dots \dots (7)$	$C_a = \left\{ \left( \frac{Z}{2} - 1 \right) 2p \right\}^{1/36} \left( \frac{Z}{2} \right)^{3/4} 2^{7/9} C_U \dots \dots \dots (10)$
基本额定静负荷 $C_0$ N	$C_{0r} = 2 \left( \frac{Z}{2} \right) C_{0U} \dots \dots \dots (8)$	$C_{0a} = 2 \left( \frac{Z}{2} \right) C_{0U} \dots \dots \dots (11)$
容许负荷 $F$ N	$F_r = 2 \left( \frac{Z}{2} \right) F_U \dots \dots \dots (9)$	$F_a = 2 \left( \frac{Z}{2} \right) F_U \dots \dots \dots (12)$
标记的说明	$C_r$ : 承载了上下方向载荷时的基本额定动负荷 N	
	$C_a$ : 承载了横向负荷时的基本额定动负荷 N	
	$C_{0r}$ : 承载了上下方向载荷时的基本额定静负荷 N	
	$C_{0a}$ : 承载了横向负荷时的基本额定静负荷 N	
	$F_r$ : 承载了上下方向载荷时的容许负荷 N	
	$F_a$ : 承载了横向负荷时的容许负荷 N	
	$Z$ : 装入1组附带保持器的圆柱滚子中的圆柱滚子的数量( $\frac{Z}{2}$ 小数点以后省略)	
	$p$ : 圆柱滚子的间距尺寸 mm	
$C_U$ : 每个圆柱滚子的基本额定动负荷 N		
$C_{0U}$ : 每个圆柱滚子的基本额定静负荷 N		
$F_U$ : 每个圆柱滚子的容许负荷 N		

# CRW系列的选择方法

选择CRW系列的规格时，除精度及额定负荷外，还要考虑行程长度与圆柱滚子的数量。

## 行程长度与圆柱滚子数量

CRW系列的行程长度与滑轨长度及圆柱滚子数量等有关。

因此，选择规格时必须考虑行程长度、负载负荷的大小等，并按下面步骤选择。

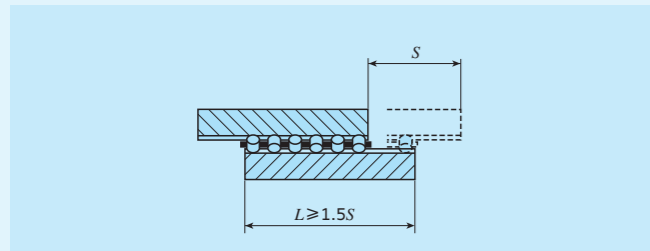
### 1 计算滑轨长度

滑轨长度以所用行程长度的1.5倍以上作为大致标准，由下式求出。

$$L \geq 1.5S \quad (13)$$

式中  $L$ ：滑轨长度 mm

$S$ ：所用行程长度 mm



### 2 计算最大行程长度

所用行程长度以最大行程长度的80%以下为宜，最大行程长度由下式求出。

$$S_1 \geq \frac{1}{0.8} S \quad (14)$$

式中  $S_1$ ：最大行程长度 mm

$S$ ：所用行程长度 mm

### 3 计算保持器长度与滚子数量

确定滑轨长度与最大行程长度后，可计算出保持器的容许长度。

计算保持器长度时，计算方法根据滑轨端部的安装端部螺钉及端面止动板等的规格而异。

#### (1) 标准端部螺钉及附带端面止动板SA时

(大小尺寸为1的系列除外)

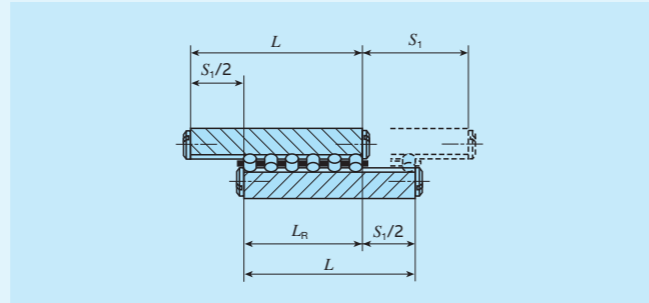
两端的滚子间尺寸为自滑轨长度到最大行程长度的一半的值，由下式求出。

$$L_r = L - \frac{S_1}{2} \quad (15)$$

式中  $L_r$ ：两端滚子间的容许尺寸 mm

$L$ ：滑轨长度 mm

$S_1$ ：最大行程长度 mm



1组附带保持器的圆柱滚子中装入的滚子数量由下式求出。

$$Z = \frac{L_r - D_w}{p} + 1 \quad (16)$$

式中  $Z$ ：圆柱滚子数量(小数点后省略)

$L_r$ ：两端滚子间的容许尺寸 mm

$D_w$ ：圆柱滚子的直径(参照尺寸表) mm

$p$ ：圆柱滚子的间距尺寸(参照尺寸表) mm

#### (2) 大小尺寸为1的系列时

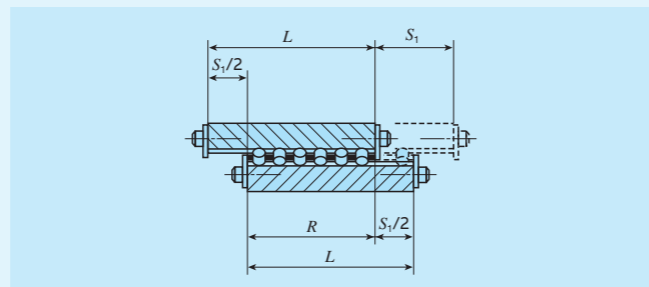
行程长度受保持器与端面止动板限制，保持器长度由下式求出。

$$R = L - \frac{S_1}{2} \quad (17)$$

式中  $R$ ：容许的保持器长度 mm

$L$ ：滑轨长度 mm

$S_1$ ：最大行程长度 mm



1组附带保持器的圆柱滚子中装入的滚子数量由下式求出。

$$Z = \frac{R - 2e}{p} + 1 \quad (18)$$

式中  $Z$ ：圆柱滚子数量(小数点后省略)

$R$ ：容许的保持器长度 mm

$e$ ：保持器的端部尺寸(参照尺寸表) mm

$p$ ：圆柱滚子的间距尺寸(参照尺寸表) mm

#### (3) 附带端面止动板SB及橡胶垫片时

行程长度受保持器与端面止动板或橡胶垫片限制，保持器长度由下式求出。

$$R = L - t_2 - S_1 \quad (19)$$

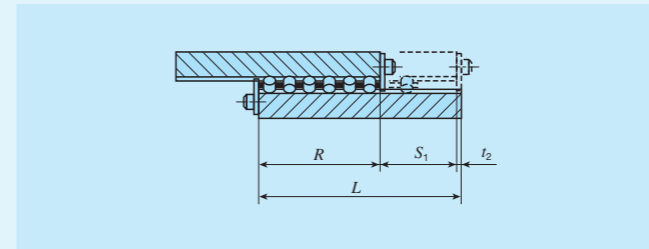
式中  $R$ ：容许的保持器长度 mm

$L$ ：滑轨长度 mm

$S_1$ ：最大行程长度 mm

$t_2$ ：端面止动板SB或橡胶垫片的厚度 mm

(参照 II-13 页的表6、II-14 页的表7)



附带保持器的1组圆柱滚子中装入的滚子数量，由与大小尺寸为1的系列相同的公式(18)求出。

## 计算示例

使用形式..... CRW 6  
 负载负荷.....  $P = 7000 \text{ N}$   
 行程长度.....  $S = 195 \text{ mm}$

选择按照上述条件同时使用交叉滚子直线导轨时(参照 II-23 页的图26)的规格。

### 1 计算滑轨长度

滑轨长度  $L$  由公式(13) 求出。

$$L \geq 1.5S = 1.5 \times 195 = 292.5$$

因此，从尺寸表选择标准长度  $L = 300 \text{ mm}$ 。

### 2 计算最大行程长度

最大行程长度  $S_1$  由公式(14) 求出。

$$S_1 \geq \frac{1}{0.8} S = \frac{1}{0.8} \times 195 \approx 244$$

容许的两端滚子间尺寸  $L_r$  由公式(15) 求出。

$$L_r = L - \frac{S_1}{2} = 300 - \frac{244}{2} = 178$$

### 3 计算滚子数量

圆柱滚子的数量  $Z$  由公式(16) 求出。但该形式的  $D_w$  及  $p$  尺寸根据尺寸表应为  $D_w = 6 \text{ mm}$ 、 $p = 9 \text{ mm}$ 。

$$Z = \frac{L_r - D_w}{p} + 1 = \frac{178 - 6}{9} + 1 \approx 20.1$$

因此，省略小数点后为  $Z = 20$ 。

### 4 计算容许负荷

并列使用时的容许负荷  $F$  根据 II-16 页的表8.2的公式(9) 求出。但每个圆柱滚子的容许负荷  $F_0$  根据尺寸表应为  $F_0 = 769 \text{ N}$ 。

$$F = 2 \left( \frac{Z}{2} \right) F_0 = 2 \left( \frac{20}{2} \right) \times 769 = 15380$$

因此，容许负荷  $F$  大于负载负荷  $P = 7000 \text{ N}$ 。容许负荷小于负载负荷时，必须延长滑轨长度并增加圆柱滚子数量，或者加大圆柱滚子的直径。

### 5 确定规格

通过以上计算得出的规格为 CRW6-300，圆柱滚子数量为 20 根。

## 润滑

CRWG系列、CRWG...H系列、CRW系列未封入润滑脂，请进行适当润滑后再使用。

CRWG系列、CRWG...H系列、CRW系列可使用润滑油或润滑脂。一般在高速或低摩擦时使用润滑油，在低速时使用润滑脂。采用润滑脂润滑时，建议使用优质锂皂基润滑脂。轻负荷且低速时，首先在轨道面、齿轨及齿轮部涂抹润滑脂或润滑油，然后再及时补充，如果采用图6所示的结构，则可轻松进行补充。此外，CRWG...H系列中，滑轨间的间隙较小，补充润滑脂或润滑油时，请直接轨道面上涂抹。

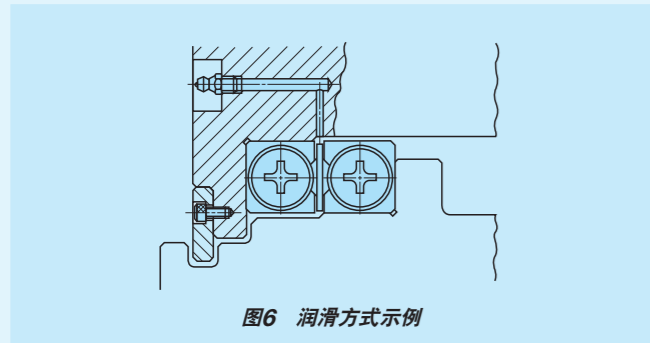


图6 润滑方式示例

## 防尘

CRWG系列、CRWG...H系列、CRW系列为高精度加工，如果有灰尘、尘埃等异物进入轴承内部，将会缩短产品使用寿命或导致精度下降。为防止外部灰尘、尘埃、水等异物进入，建议如图7所示，在两侧安装非接触方式的曲路密封或图8所示的接触式橡胶垫片。

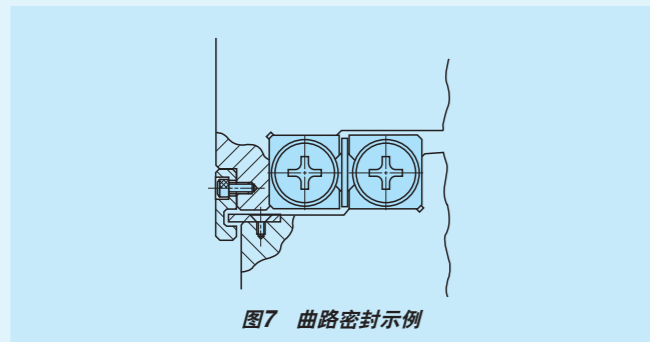


图7 曲路密封示例

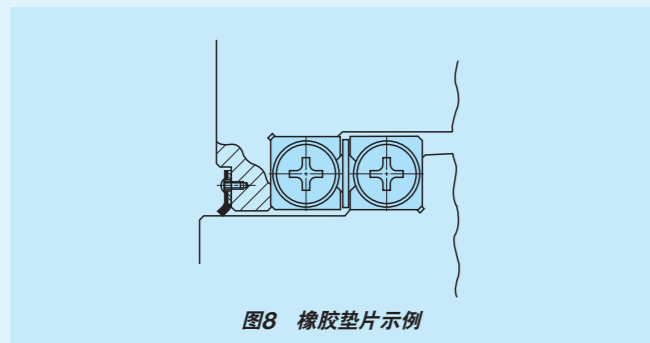


图8 橡胶垫片示例

## 使用注意事项

### 1 使用

CRWG系列、CRWG...H系列、CRW系列的制作非常精密，因此使用时应格外小心。

在CRWG系列、CRWG...H系列的保持器中装有齿轮和圆柱滚子。如果将保持器摔落或粗暴使用，会导致齿轮和圆柱滚子脱落。尤其是如果抓住CRWG...H圆柱滚子，可能会导致圆柱滚子脱落，因此在使用时请抓住保护器。另外，请勿截断保持器，否则可能造成齿轮脱落，或者损坏齿轮的啮合部位。

CRWG系列、CRWG...H系列的滑轨中装有齿轨。组装过程中拆下端部螺钉时，齿轨可能会脱落，敬请注意。

CRW系列的保持器可截取适当的长度使用，切断时应谨慎操作，以免保持器变形。

### 2 安装部的精度

一般的安装面加工例如图9.1、图9.2所示。

安装面的一般加工精度如表9所示，安装面的精度会直接影响行走精度，敬请注意。特别是对行走精度的要求很高时，建议使用表9以上的加工精度。

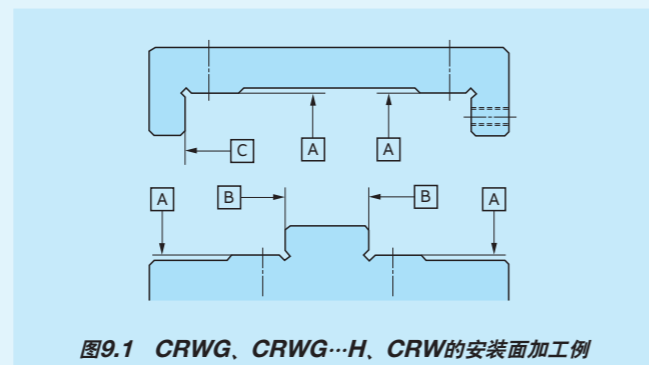


图9.1 CRWG、CRWG...H、CRW的安装面加工例

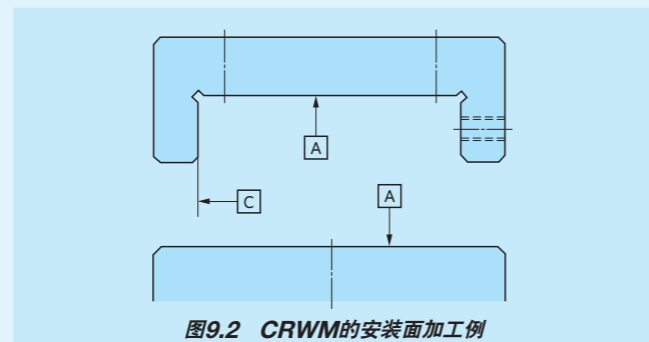


图9.2 CRWM的安装面加工例

### 表9 安装部的精度

A面的精度	·直接影响行走精度。 工作台及底座的2个安装面的平面度，推荐使用与II-11页的图1所示平行度相近的容许值。
B面、C面的精度	·平面度 对预压(参照④预压调整机构)有影响。 建议使用与II-11页的图1中所示平行度相近的容许值。 ·垂直度 对CRWG系列、CRWG...H系列、CRW系列安装部的预压方向的刚性有影响。 请进行高精度加工。

### 3 安装部的形状

如图10所示，对方一侧安装基准面的角部形状推荐设置清角槽。并且使滑轨与配合材料之间确保0.5mm以上的间隙。

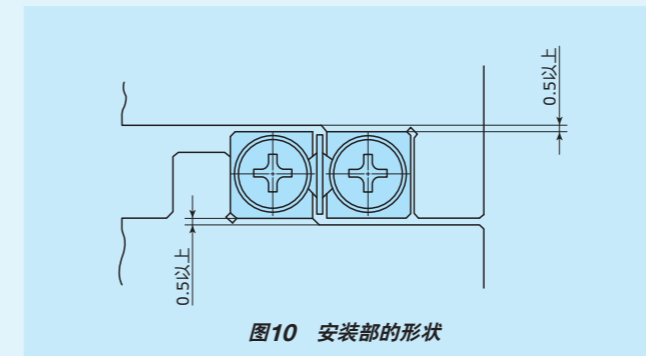


图10 安装部的形状

### 4 预压调整机构

施加预压后使用时，一般的方法如图11所示，使用预压调整螺钉。预压调整螺钉的公称尺寸与安装位置，应配合滑轨固定螺栓的尺寸与位置，控制为滑轨H尺寸的一半。

预压量根据机械、设备的使用条件而异，过大的预压会降低使用寿命或损伤轨道面。一般以调节到零间隙或轻微预压状态为宜。对精度与刚性有特别要求时，请如图12所示设置压板，或如图13所示使用锥形块等。

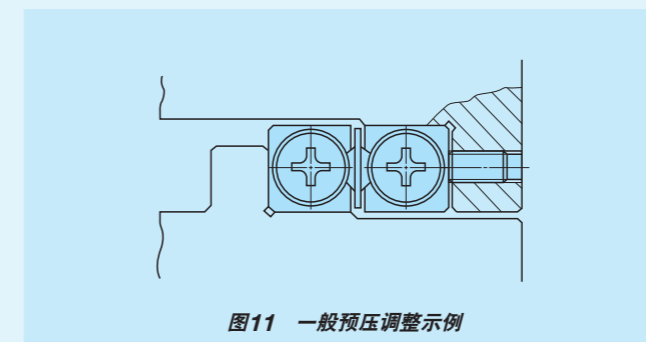


图11 一般预压调整示例

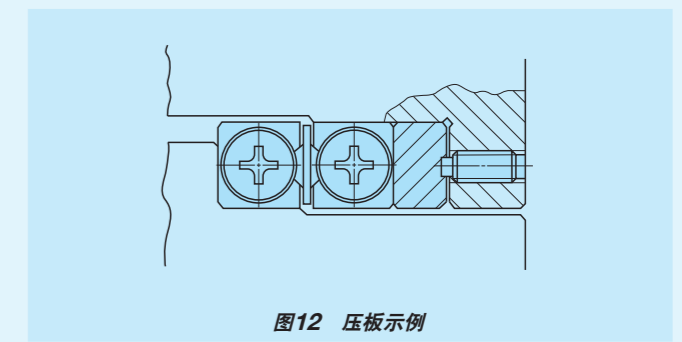


图12 压板示例

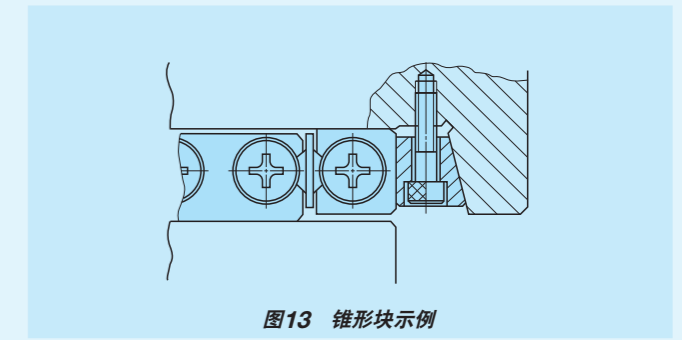


图13 锥形块示例

### 5 工作温度

CRWG系列、CRWG...H系列使用合成树脂部件，因此，工作温度最高不得超过120℃，连续使用时，最高温度须保持在100℃以内。如超过100℃，请向IKO咨询。

CRW系列不使用合成树脂部件，可在高温环境下使用，但若温度超过100℃时，请向IKO咨询。

### 6 最高速度

CRWG系列、CRWG...H系列的运行速度为50m/min以内，CRW系列为30m/min以内。

### 7 固定螺钉的拧紧扭矩

表10中为安装CRWG系列、CRWG...H系列、CRW系列时的一般拧紧扭矩。振动或冲击较大时，或者承载力矩负荷时，推荐使用表中数值的1.3倍左右的扭矩拧紧。没有振动、冲击，且要求高精度行走时，也可以使用比表中数值小的扭矩拧紧。但为了防止螺钉松动，推荐同时使用粘结剂或使用防松螺栓。

表10 固定螺钉的拧紧扭矩

螺钉的公称	拧紧扭矩 N·m	
	碳素钢螺丝	不锈钢螺丝
M 1.6×0.35	0.20	-
M 2 ×0.4	0.40	0.31
M 3 ×0.5	1.4	1.1
M 4 ×0.7	3.2	2.5
M 5 ×0.8	6.4	5.0
M 6 ×1	10.9	8.5
M 8 ×1.25	26.1	-
M10 ×1.5	51.1	-
M12 ×1.75	88.2	-
M14 ×2	140	-
M16 ×2	215	-

备注 工作台侧和底座侧使用不同的安装螺丝时，请统一按较小的螺丝拧紧扭矩固定。

## CRW系列标准型、CRWG系列、CRWG...H系列的安装

图14所示为一般安装结构。此时，一般按如下所示步骤安装。

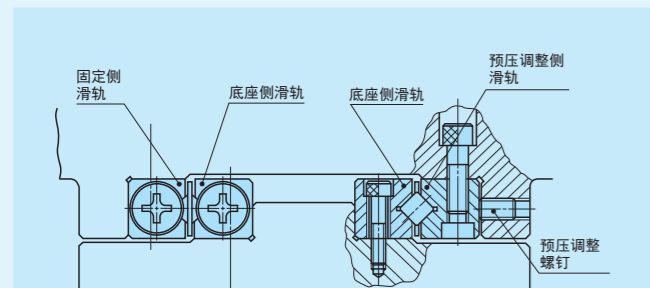


图14 CRW系列标准型、CRWG、CRWG...H的安装示例

### 1 安装准备

- 产品按套(4根滑轨、2组附带保持器的圆柱滚子)包装。请注意勿与其它套件混用。
- 用清洁的洗涤剂将各零件清洗干净后，涂抹防锈油或润滑油。如需更加洁净的清洗效果，请拆下端面螺丝进行清洗。

### 2 安装面的清洁

- 用油石等清除机械安装面的毛刺和伤痕。请同时注意安装面的清角槽。
- 用干净的布将异物和脏物擦拭干净，并薄薄地涂抹一层防锈油或润滑油。

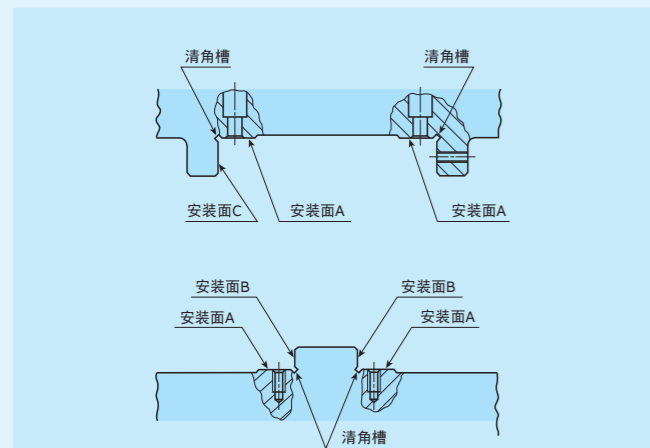


图15 安装面

### 3 底座侧滑轨的安装

- 将滑轨正确对准安装面，用均匀的拧紧扭矩预紧固定螺钉。
- 将滑轨紧紧贴在B面(参照图15)，同时使用规定的扭矩正式均匀拧紧。
- 行走精度要求高时，应在确认整个滑轨轨道面平行度地同时，以规定的扭矩正式均匀拧紧。
- 一般固定螺钉的拧紧扭矩请参照II-20页的表10。

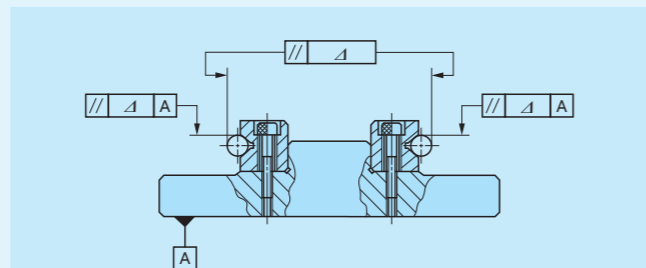


图16 滑轨的安装精度

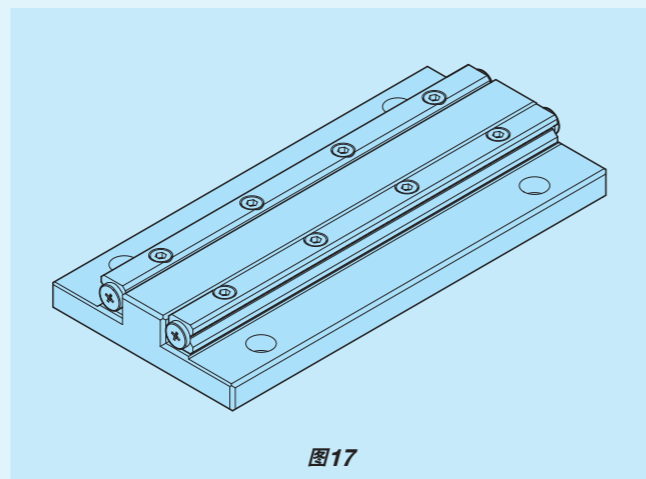


图17

### 4 工作台与底座的组装

- 将附带保持器的圆柱滚子安装在底座侧滑轨的行程末端处。(参照图18)
- 对于CRWG及CRWG...H系列，使保持器中央的齿轮与轨道台的齿轨啮合。
- 此时，须注意避免保持器变形。

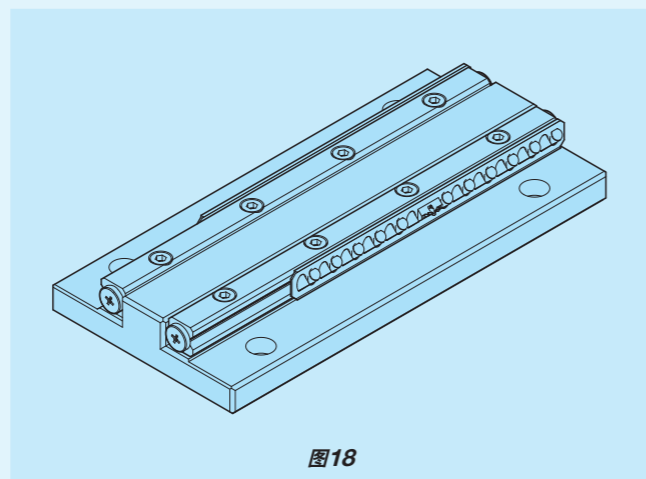


图18

- 安装时，须保持工作台侧滑轨在行程末端处。(参照图19)
- 对于CRWG及CRWG...H系列，使保持器中央的齿轮与工作台侧轨道台的齿轨啮合。

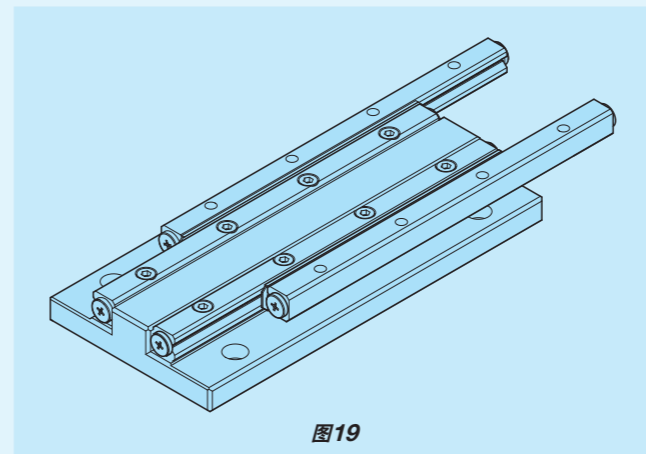


图19

- 滑动工作台侧滑轨，使其基本处于行程中央处。(参照图20)

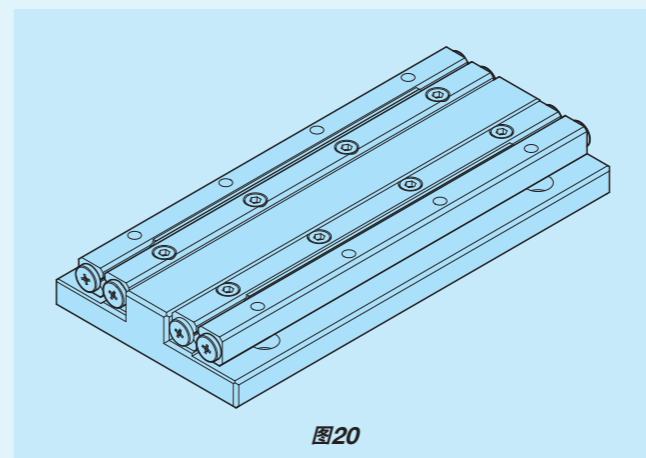


图20

- 按住滑轨以免移动，并安装工作台。(参照图21)

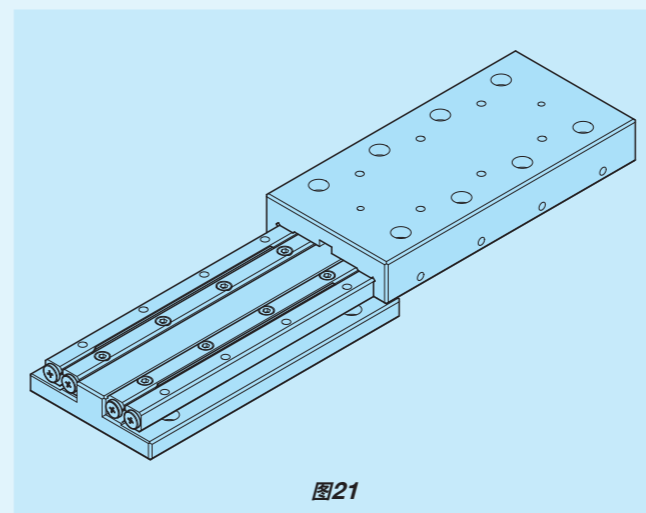


图21

- 预紧工作台的固定螺钉。(参照图22)
- 将固定侧轨道台紧紧贴在C面(参照图15)，同时使用规定的扭矩正式均匀拧紧。

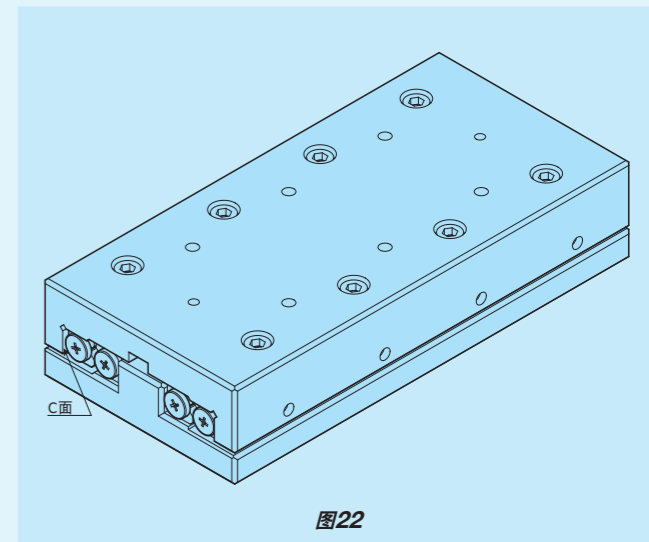


图22

- 使工作台静静地全行程移动，确认在使用行程范围内，保持器两端的圆柱滚子不会碰到滑轨端部螺钉。如果碰到，请按步骤重新安装。(参照图23)

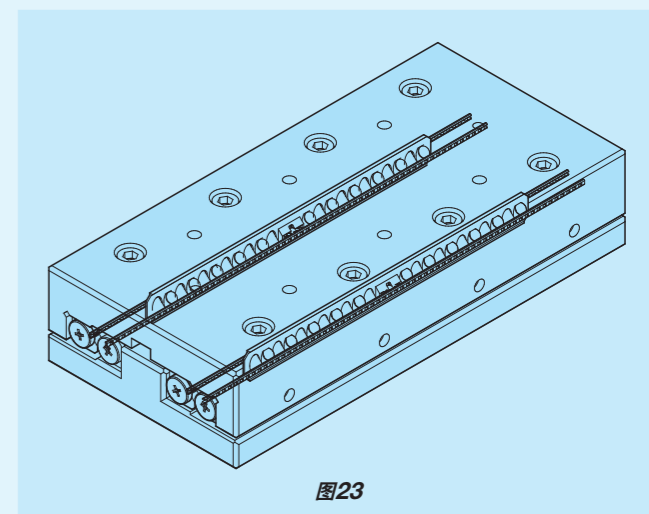
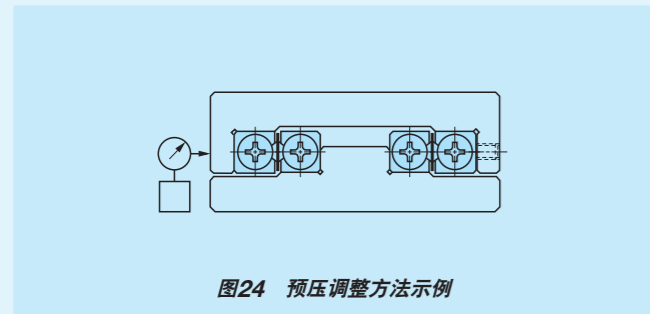


图23

5 预压调整

- 在预紧工作台侧滑轨的固定螺钉的状态下调整预压。
- 从滑轨长度中央部的预压调整螺钉开始，向两端部交互调整预压。
- 一边测量工作台侧面的间隙，一边按顺序拧紧预压调整螺钉，直到千分表停止跳动。此时，应先测量预压调整螺钉的拧紧扭矩。
- 调整离两端较近的预压调整螺钉时，应使工作台静静地滑动，并确认预压调整螺钉部有圆柱滚子。
- 完成以上作业后，虽然为零间隙或轻预压状态，但预压并未得到均匀调整。再次按同样的步骤，根据预先测量好的扭矩，重新均匀调整所有的预压调整螺钉。

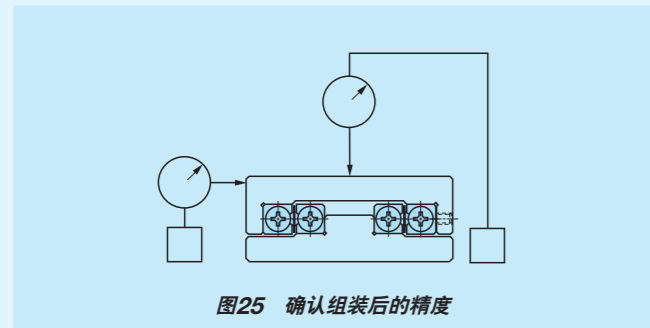


6 正式固定预压调整侧滑轨

- 以均匀的扭矩轻轻拧紧固定螺钉。与预压调整螺钉时一样，按照与规定扭矩相近的值，从滑轨中央向两端部交互预紧。
- 在拧紧离两端较近的固定螺钉时，应使工作台静静地滑动，并确认固定螺钉部有圆柱滚子。
- 最后以同样的要领，用规定的扭矩正式均匀拧紧所有的固定螺钉。

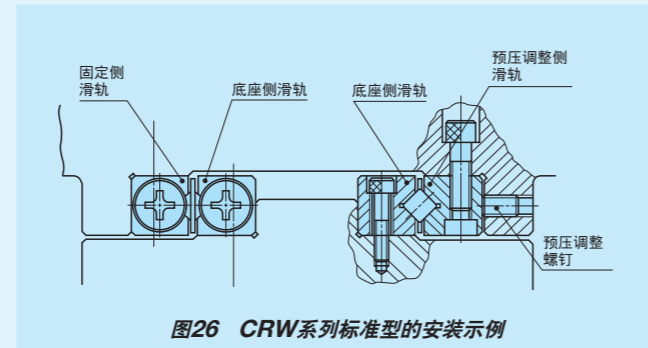
7 组装后的确认

- 使工作台静静地滑动，确认行走顺畅并无异常声响。
- 用千分尺等测量工作台上或侧面，确认行走精度。



CRW系列标准型的高精度安装

图26所示为一般安装结构。此时，一般按如下所示步骤安装。

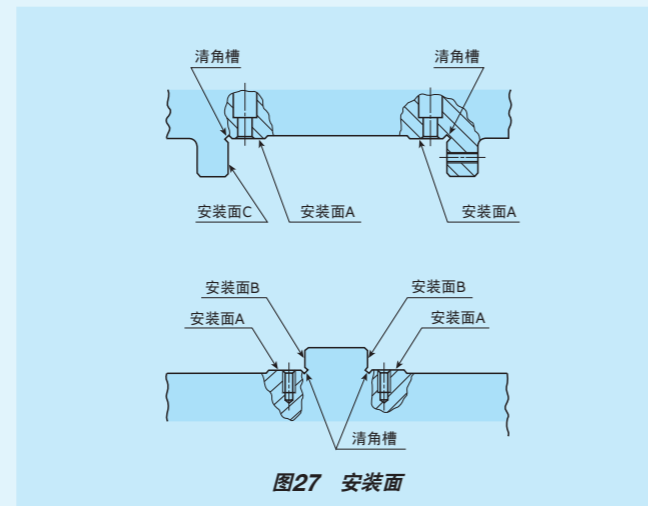


1 安装准备

- 产品按套(4根滑轨、2组附带保持器的圆柱滚子)包装。请注意勿与其它套件混用。
- 用清洁的洗涤剂将各零件清洗干净后，涂抹防锈油或润滑油。如需更加洁净的清洗效果，请拆下端面螺丝进行清洗。

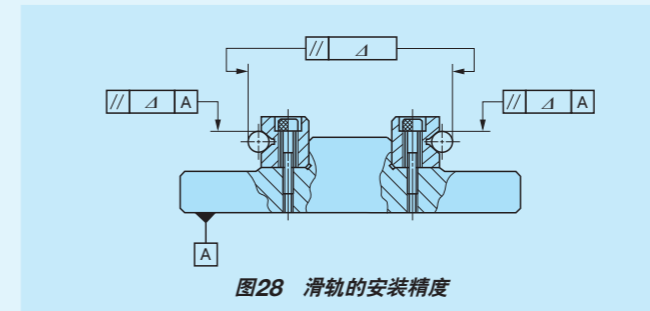
2 安装面的清洁

- 用油石等清除机械安装面的毛刺和伤痕。请同时注意安装面的清角槽。
- 用干净的布将异物和脏物擦拭干净，并薄薄地涂抹一层防锈油或润滑油。



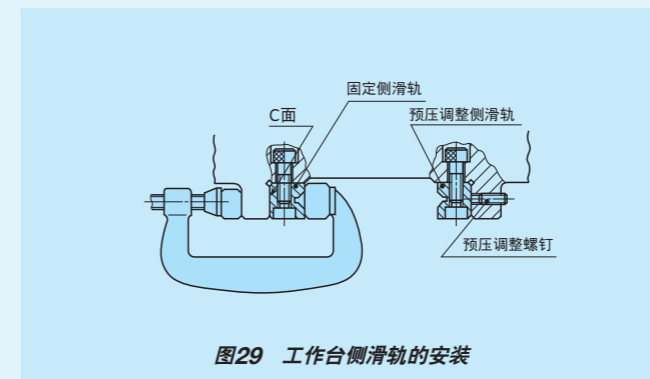
3 底座侧滑轨的安装

- 将滑轨正确对准安装面，用均匀的拧紧扭矩预紧固定螺钉。
- 将滑轨紧紧贴在B面(参照图27)，同时使用规定的扭矩正式均匀拧紧。
- 行走精度要求高时，应在确认整个滑轨轨道面平行度地同时，以规定的扭矩正式均匀拧紧。
- 一般固定螺钉的拧紧扭矩请参照II-20页的表10。



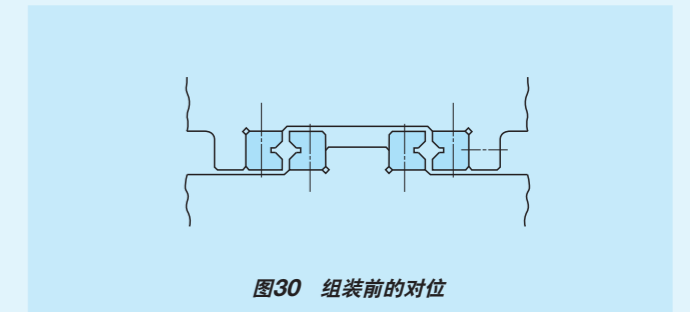
4 工作台侧滑轨的安装

- 将固定侧滑轨正确对准安装面，用均匀的拧紧扭矩预紧固定螺钉。
- 将固定侧滑轨紧紧贴在C面，同时使用规定的扭矩均匀拧紧。
- 先拧松预压调整螺钉，将预压调整侧滑轨与安装面紧紧贴在一起后，用均匀的扭矩轻轻预紧固定螺钉。



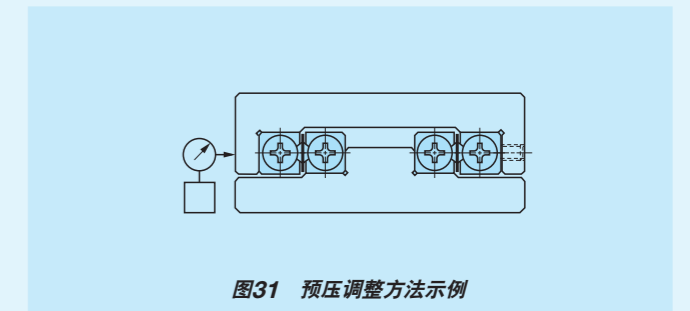
5 工作台与底座的组装

- 为使工作台侧滑轨与底座侧滑轨之间可插入附带保持器的圆柱滚子，须对准高度方向与宽度方向的位置。
- 将附带保持器的圆柱滚子小心插入，装在滑轨长度的大约中央处。此时，须注意避免保持器变形。
- 安装各滑轨的端部螺钉和端部止动板。
- 将工作台整体顶到预压调整螺钉侧，拧紧预压调整螺钉并进行临时调整，以使滑轨部的间隙接近零。
- 使工作台静静地滑动，将附带保持器的圆柱滚子调整到中央处。



6 预压调整

- 在预紧预压调整侧滑轨的固定螺钉的状态下调整预压。
- 从滑轨长度中央部的预压调整螺钉开始，向两端部交互调整预压。
- 一边测量工作台侧面的间隙，一边按顺序拧紧预压调整螺钉，直到千分表停止跳动。此时，应先测量预压调整螺钉的拧紧扭矩。
- 调整离两端较近的预压调整螺钉时，应使工作台静静地滑动，并确认预压调整螺钉部有圆柱滚子。
- 完成以上作业后，虽然为零间隙或轻预压状态，但预压并未得到均匀调整。再次按同样的步骤，根据预先测量好的扭矩，重新均匀调整所有的预压调整螺钉。



7 正式固定预压调整侧滑轨

- 以均匀的扭矩轻轻拧紧固定螺钉。与预压调整螺钉时一样，按照与规定扭矩相近的值，从滑轨中央向两端部交互预紧。
- 在拧紧离两端较近的固定螺钉时，应使工作台静静地滑动，并确认固定螺钉部有圆柱滚子。
- 最后以同样的要领，用规定的扭矩正式均匀拧紧所有的固定螺钉。

③ 组装后的确认

- 使工作台静静地滑动，确认行走顺畅并无异常声响。
- 用千分尺等个量工作台上或侧面，确认行走精度。

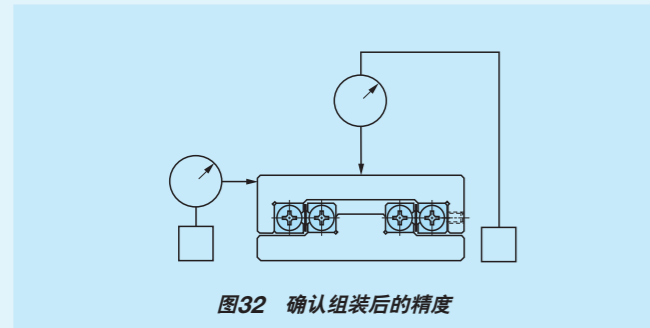


图32 确认组装后的精度

CRW系列模组型的安装

CRWM的一般安装结构如图33所示。此时，一般按如下所示步骤安装。

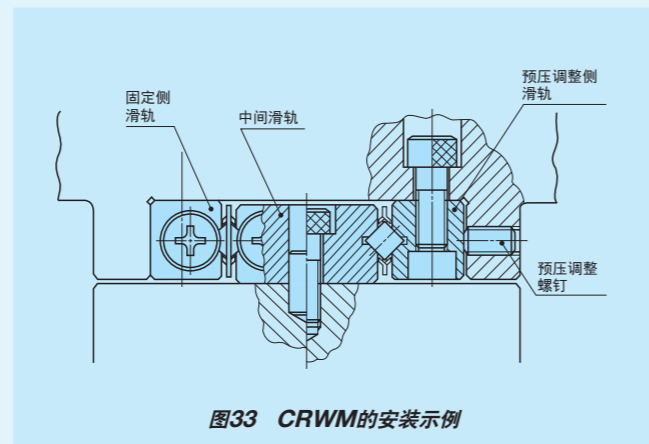


图33 CRWM的安装示例

① 安装准备

- 交叉滚子直线导轨CRWM按套(1根中间滑轨、2根滑轨及2组附带保持器的圆柱滚子)包装。请注意勿与其它套件混用。
- 拆卸端部螺钉或端面止动板，用清洁的洗涤剂将各部件清洗干净后，涂抹防锈油或润滑油。

② 安装面的清洁

- 用油石等清除机械安装面的毛刺和伤痕。请同时注意安装面的清角槽。
- 用清洁的洗涤剂将各零件清洗干净后，涂抹防锈油或润滑油。如需更加洁净的清洗效果，请拆下端面螺丝进行清洗。

③ 中间滑轨的安装

- 将中间滑轨大致对准安装面位置，并用固定螺钉轻轻固定。
- 用千分尺等测量行走平行度的基准面等与中间滑轨的轨道面的安装平行度，一边修正位置，一边以均匀的拧紧扭矩预紧。
- 以规定的拧紧扭矩均匀拧紧所有的固定螺钉。

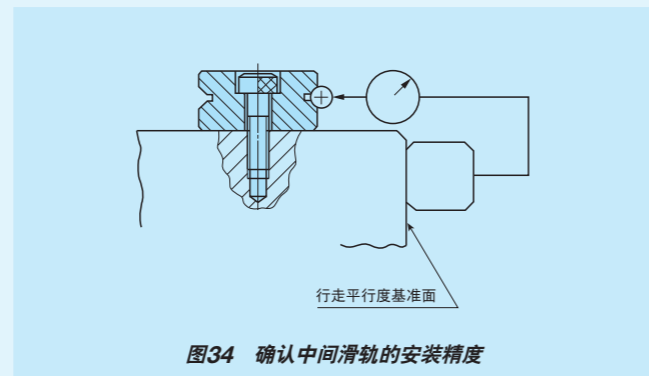


图34 确认中间滑轨的安装精度

④ 固定销孔的加工

- 使用固定销时，对准离中间滑轨的两端较近的定位销用孔，与底座一起进行钻孔加工。
- 中间滑轨的固定销孔的公差为H7。底座的孔也进行同样加工。
- 中间滑轨的固定销孔直径及其容许公差请参考尺寸表。
- 清除切屑，并根据需要再次进行清洗。安装中间滑轨的机械等过大时，应拆下中间滑轨、清洗后再组装。
- 安装固定销，并再次确认行走平行度的基准面与中间滑轨的轨道面的平行度。

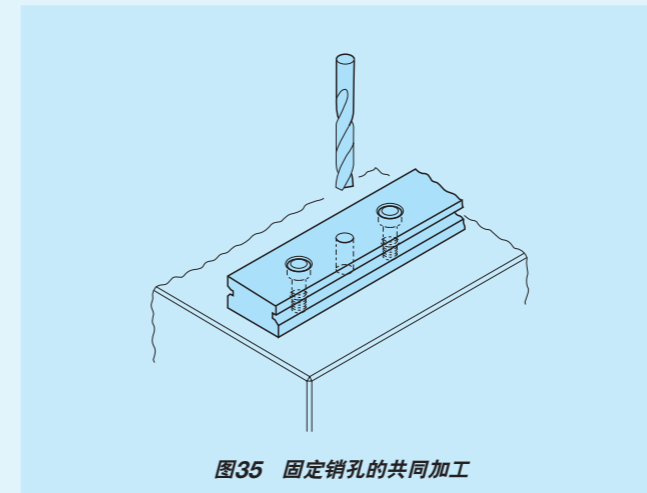


图35 固定销孔的共同加工

⑤ 工作台与底座的组装

- 以CRW系列标准型、CRWG系列、CRWG...H系列的安装为准。

⑥ 预压调整

- 以CRW系列标准型、CRWG系列、CRWG...H系列的安装为准。

⑦ 正式固定预压调整侧滑轨

- 以CRW系列标准型、CRWG系列、CRWG...H系列的安装为准。

⑧ 组装后的确认

- 以CRW系列标准型、CRWG系列、CRWG...H系列的安装为准。

CRW系列模组型的组合标记

CRWM根据安装基准面与滑轨平行度的测量结果，为保证安装后的理想行走精度，标有组合标记。安装滑轨时，请如图36所示，使各个滑轨的组合标记位于同一端部侧。

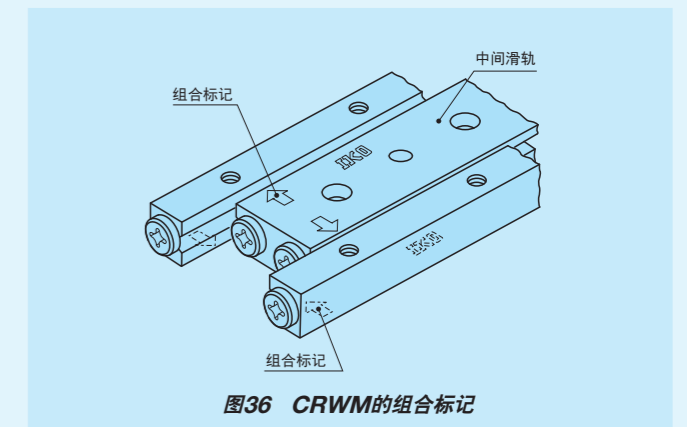
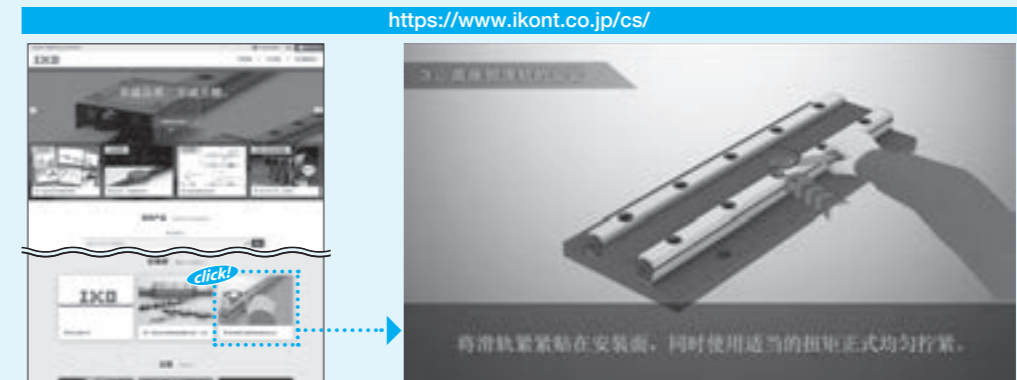


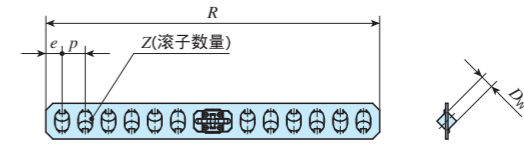
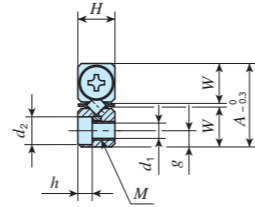
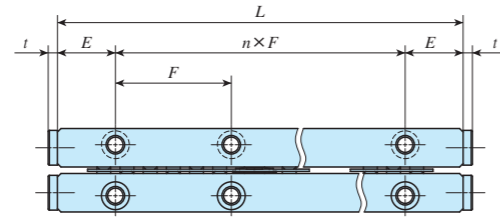
图36 CRWM的组合标记

安装视频介绍

IKO网页介绍了交叉滚子直线导轨系列安装方法的视频，通俗易懂。为确认安装作业助一臂之力。



形状	CRWG			
大小尺寸	2	3	4	6

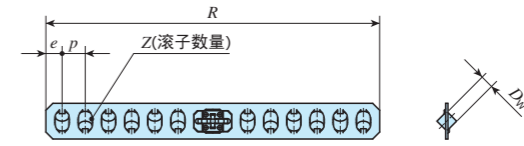
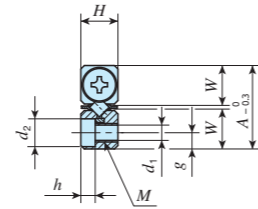
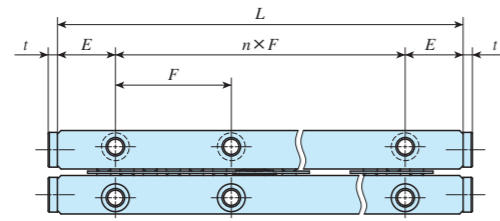


公称型号	质量(参考)		主要尺寸 mm																	最大行程长度 mm	基本额定动负荷 C <sup>(3)</sup> N	基本额定静负荷 C <sub>0</sub> <sup>(3)</sup> N	容许负荷 F <sup>(3)</sup> N
	滑轨 <sup>(1)</sup> g	附带保持器的 圆柱滚子 <sup>(2)</sup> g	外观				附带保持器的圆柱滚子				安装尺寸												
			A	H	L(n×F)	E	D <sub>w</sub>	R	Z	p	e	W	g	M	d <sub>1</sub>	d <sub>2</sub>	h	t					
CRWG 2- 30	6.53	0.38	12	6	30(1×15)	7.5	2	25.6	4	4	2.8	5.5	2.5	M3	2.55	4.4	2	1.5	9	913	1 180	392	
CRWG 2- 45	9.53	0.72			45(2×15)			41.6											8	7	1 570	2 350	783
CRWG 2- 60	12.5	0.88			60(3×15)			49.6											10	21	1 860	2 940	979
CRWG 2- 75	15.5	1.22			75(4×15)			65.6											14	19	2 420	4 110	1 370
CRWG 2- 90	18.5	1.39			90(5×15)			73.6											16	33	2 680	4 700	1 570
CRWG 2-105	21.5	1.72			105(6×15)			89.6											20	31	3 190	5 880	1 960
CRWG 2-120	24.5	1.89			120(7×15)			97.6											22	45	3 440	6 460	2 150
CRWG 2-135	27.5	2.22			135(8×15)			113.6											26	43	3 910	7 640	2 550
CRWG 2-150	30.5	2.39			150(9×15)			121.6											28	57	4 150	8 230	2 740
CRWG 3- 50	22.8	1.69			18			8											50(1×25)	12.5	3	42	6
CRWG 3- 75	33.3	2.71	75(2×25)	62		10	23		4 080	6 090	2 030												
CRWG 3-100	43.8	3.72	100(3×25)	82		14	33		5 300	8 530	2 840												
CRWG 3-125	54.4	4.74	125(4×25)	102		18	43		6 440	11 000	3 660												
CRWG 3-150	64.9	5.75	150(5×25)	122		22	53		7 530	13 400	4 470												
CRWG 3-175	75.4	6.77	175(6×25)	142		26	63		8 570	15 800	5 280												
CRWG 3-200	85.9	7.78	200(7×25)	162		30	73		9 580	18 300	6 090												
CRWG 3-225	96.4	8.80	225(8×25)	182		34	83		10 600	20 700	6 910												
CRWG 3-250	107	9.81	250(9×25)	202		38	93		11 500	23 200	7 720												

注<sup>(1)</sup> 表示每根滑轨的质量。  
 注<sup>(2)</sup> 表示每组附带保护器的圆柱滚子的质量。  
 注<sup>(3)</sup> 表示4根滑轨、2组附带保持器的圆柱滚子成套并列使用时的值。

1N≈0.102kgf

形状	CRWG			
大小尺寸	2	3	4	6

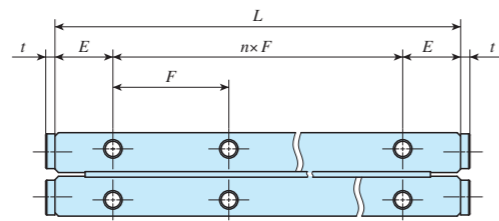
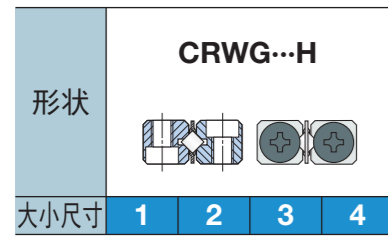


公称型号	质量(参考)		主要尺寸 mm																	最大行程长度 mm	基本额定动负荷 C <sup>(3)</sup> N	基本额定静负荷 C <sub>0</sub> <sup>(3)</sup> N	容许负荷 F <sup>(3)</sup> N
	滑轨 <sup>(1)</sup> g	附带保持器的 圆柱滚子 <sup>(2)</sup> g	外观				附带保持器的圆柱滚子				安装尺寸												
			A	H	L(n×F)	E	D <sub>w</sub>	R	Z	p	e	W	g	M	d <sub>1</sub>	d <sub>2</sub>	h	t					
CRWG 4- 80	59.6	9.70	22	11	80(1×40)	20	4	73	8	7	5	10	4.5	M5	4.3	7.5	4.1	2	14	6 690	9 400	3 130	
CRWG 4-120	88.0	12.0			120(2×40)			101	12										38	9 180	14 100	4 700	
CRWG 4-160	116	14.3			160(3×40)			129	16										62	11 500	18 800	6 270	
CRWG 4-200	145	16.7			200(4×40)			157	20										86	13 700	23 500	7 830	
CRWG 4-240	173	20.1			240(5×40)			199	26										82	16 700	30 600	10 200	
CRWG 4-280	201	22.5			280(6×40)			227	30										106	18 700	35 300	11 800	
CRWG 4-320	230	24.8			320(7×40)			255	34										130	20 600	40 000	13 300	
CRWG 6-100	147	12.0	31	15	100(1×50)	25	6	75	6	9	6	14	6	M6	5.3	9.5	5.2	3	48	11 200	13 800	4 610	
CRWG 6-150	216	22.6			150(2×50)			129	12										40	19 300	27 700	9 230	
CRWG 6-200	285	29.7			200(3×50)			165	16										68	24 100	36 900	12 300	
CRWG 6-250	353	36.8			250(4×50)			201	20										96	28 700	46 100	15 400	
CRWG 6-300	422	43.9			300(5×50)			237	24										124	33 000	55 400	18 500	
CRWG 6-350	491	51.0			350(6×50)			273	28										150	37 200	64 600	21 500	

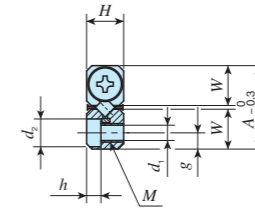
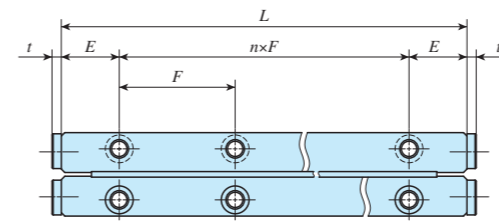
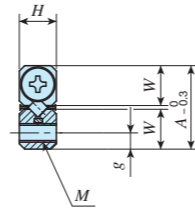
注<sup>(1)</sup> 表示每根滑轨的质量。  
 注<sup>(2)</sup> 表示每组附带保持器的圆柱滚子的质量。  
 注<sup>(3)</sup> 表示4根滑轨、2组附带保持器的圆柱滚子成套并列使用时的值。

1N≈0.102kgf

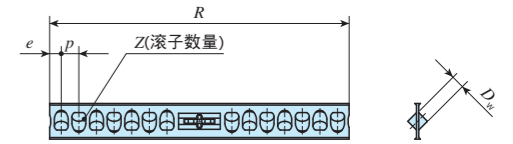
# IKO 内置齿条&齿轮型交叉滚子直线导轨H



CRWG 1...H



CRWG...H

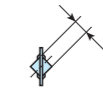
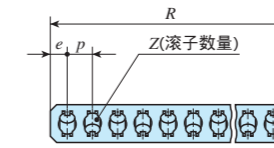
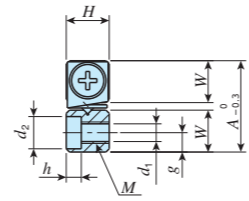
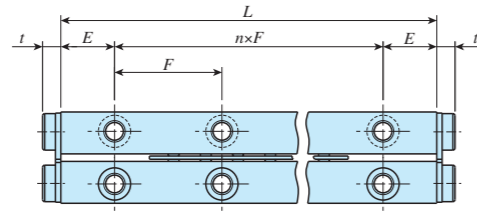


公称型号	质量(参考)		主要尺寸 mm																	最大行程长度 mm	基本额定动负荷 C <sup>(2)</sup> N	基本额定静负荷 C <sub>0</sub> <sup>(2)</sup> N	容许负荷 F <sup>(3)</sup> N
	滑轨 <sup>(1)</sup> g	附带保持器的 圆柱滚子 <sup>(2)</sup> g	外观				附带保持器的圆柱滚子			安装尺寸													
			A	H	L(n×F)	E	D <sub>w</sub>	R	Z	p	e	W	g	M	d <sub>1</sub>	d <sub>2</sub>	h	t					
CRWG 1- 20H	2.05	0.16	8.5	4	20(1×10)	5	1.5	16.5	6	2	1.25	3.9	1.7	M1.6	—	—	—	0.7	3	525	717	239	
CRWG 1- 30H	3.07	0.25			30(2×10)			24.5											10	7	782	1 200	398
CRWG 1- 40H	4.10	0.30			40(3×10)			28.5											12	19	901	1 430	478
CRWG 1- 50H	5.13	0.39			50(4×10)			36.5											16	23	1 130	1 910	638
CRWG 1- 60H	6.15	0.44			60(5×10)			40.5											18	35	1 230	2 150	717
CRWG 1- 70H	7.18	0.53			70(6×10)			48.5											22	39	1 440	2 630	877
CRWG 1- 80H	8.21	0.67			80(7×10)			61.5											28	35	1 740	3 350	1 120
CRWG 2- 30H	6.53	0.40	12	6	30(1×15)	7.5	2	21.7	6	2.5	1.6	5.5	2.5	M3	2.55	4.4	2	1.5	12	1 090	1 500	500	
CRWG 2- 45H	9.53	0.73			45(2×15)			36.7											12	12	1 860	3 000	1 000
CRWG 2- 60H	12.5	0.95			60(3×15)			46.7											16	22	2 330	4 000	1 330
CRWG 2- 75H	15.5	1.27			75(4×15)			61.7											22	22	2 980	5 500	1 830
CRWG 2- 90H	18.5	1.38			90(5×15)			66.7											24	42	3 190	6 000	2 000
CRWG 2-105H	21.5	1.71			105(6×15)			81.7											30	42	3 790	7 500	2 500
CRWG 2-120H	24.5	1.93			120(7×15)			91.7											34	52	4 180	8 500	2 830
CRWG 2-135H	27.5	2.26	135(8×15)	106.7	40	52	4 740	10 000	3 330														
CRWG 2-150H	30.5	2.48	150(9×15)	117.5	44	62	5 100	11 000	3 670														
CRWG 3- 50H	22.8	1.58	18	8	50(1×25)	12.5	3	41.8	8	3.8	2.5	8.6	3.5	M4	3.3	6	3.1	2	9	4 260	6 490	2 160	
CRWG 3- 75H	33.7	2.28			75(2×25)			57											12	29	5 840	9 730	3 240
CRWG 3-100H	44.7	3.33			100(3×25)			79.8											18	33	8 000	14 600	4 870
CRWG 3-125H	55.7	4.02			125(4×25)			95											22	53	9 350	17 800	5 950
CRWG 3-150H	66.7	5.07			150(5×25)			117.8											28	57	11 300	22 700	7 570
CRWG 3-175H	77.6	5.69			175(6×25)			133											32	77	12 500	26 000	8 650
CRWG 3-200H	88.6	6.81			200(7×25)			155.8											38	81	14 300	30 800	10 300
CRWG 3-225H	99.6	7.85	225(8×25)	178.6	44	86	16 000	35 700	11 900														
CRWG 3-250H	111	8.55	250(9×25)	193.8	48	105	17 100	38 900	13 000														
CRWG 4- 80H	61.4	4.35	22	11	80(1×40)	20	4	59.4	10	4.8	3	10.6	4.5	M5	4.3	7.5	4.1	2	33	10 500	17 100	5 690	
CRWG 4-120H	92.7	6.80			120(2×40)			88.2											16	55	15 200	27 300	9 100
CRWG 4-160H	124	9.25			160(3×40)			117											22	78	19 500	37 500	12 500
CRWG 4-200H	155	11.7			200(4×40)			145.8											28	100	23 500	47 800	15 900
CRWG 4-240H	186	15.0			240(5×40)			184.2											36	103	28 600	61 400	20 500
CRWG 4-280H	218	17.4			280(6×40)			213											42	126	32 200	71 700	23 900
CRWG 4-320H	249	19.9			320(7×40)			241.8											48	148	35 700	81 900	27 300

注<sup>(1)</sup> 表示每根滑轨的质量。  
 注<sup>(2)</sup> 表示每组附带保持器的圆柱滚子的质量。  
 注<sup>(3)</sup> 表示4根滑轨、2组附带保持器的圆柱滚子成套并列使用时的值。

1N≈0.102kgf

标准型					
形状	CRW CRW...SL				
大小尺寸	1	2	3	4	6
	9	12	15	18	24

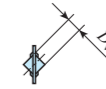
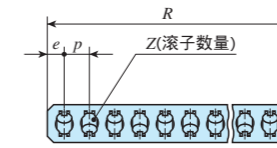
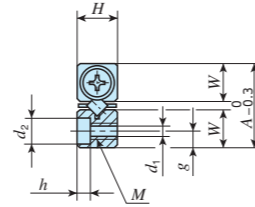
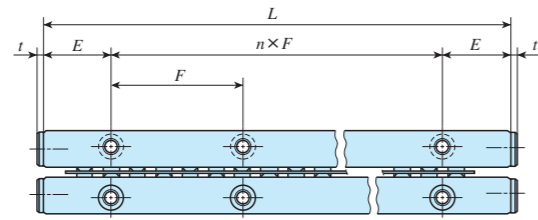


公称型号	质量(参考)		主要尺寸 mm																	基本额定动负荷 $C_0^{(3)}$ N	基本额定静负荷 $C_{00}^{(3)}$ N	容许负荷 $F_0^{(3)}$ N															
	滑轨 <sup>(1)</sup> kg/m	附带保持器的 圆柱滚子 <sup>(2)</sup> g	外观			附带保持器的圆柱滚子				安装尺寸																											
			A	H	$L(n \times F)$	E	$D_w$	R	Z	p	e	W	g	M	$d_1$	$d_2$	h	t																			
CRW 1- 20	0.12	0.38	8.5	4	20(1×10)	5	1.5	16.5	3	2.25	3.9	1.8	M2	1.65	3	1.4	1.7	125	120	39.8																	
CRW 1- 20 SL																																					
CRW 1- 30					30(2×10)			25.5													8																
CRW 1- 30 SL																																					
CRW 1- 40					40(3×10)			31.5													10																
CRW 1- 40 SL																																					
CRW 1- 50					50(4×10)			37.5													12																
CRW 1- 50 SL																																					
CRW 1- 60					60(5×10)			43.5													14																
CRW 1- 60 SL																																					
CRW 1- 70	70(6×10)	52.5	17																																		
CRW 1- 70 SL																																					
CRW 1- 80	80(7×10)	61.5	20																																		
CRW 1- 80 SL																																					

注<sup>(1)</sup> 表示1根滑轨每米的质量。  
 注<sup>(2)</sup> 表示1组装有10个圆柱滚子的附带保持器的圆柱滚子的质量。  
 注<sup>(3)</sup> 表示每个圆柱滚子的负荷。

1N≈0.102kgf




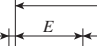

标准型					
形状	CRW CRW...SL				
大小尺寸	1	2	3	4	6
	9	12	15	18	24

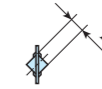
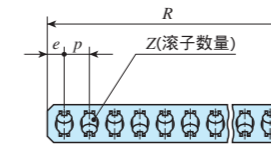
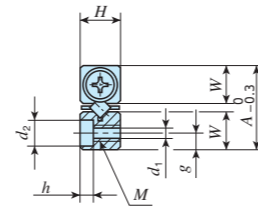
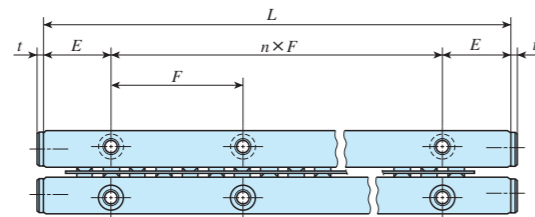


公称型号	质量(参考)		主要尺寸 mm																	基本额定动负荷 $C_0^{(3)}$ N	基本额定静负荷 $C_{00}^{(3)}$ N	容许负荷 $F_U^{(3)}$ N																
	滑轨 <sup>(1)</sup> kg/m	附带保持器的 圆柱滚子 <sup>(2)</sup> g	外观			附带保持器的圆柱滚子				安装尺寸																												
			A	H	$L(n \times F)$	E	$D_w$	R	Z	p	e	W	g	M	$d_1$	$d_2$	h	t																				
CRW 2- 30	0.24	0.98	12	6	30( 1×15)	7.5	2	29.6	4	2.8	5.5	2.5	M3	2.55	4.4	2	1.5	293	294	97.9																		
CRW 2- 30 SL																																						
CRW 2- 45																							45( 2×15)		41.6													
CRW 2- 45 SL																																						
CRW 2- 60																							60( 3×15)		53.6													
CRW 2- 60 SL																																						
CRW 2- 75																							75( 4×15)		65.6													
CRW 2- 75 SL																																						
CRW 2- 90																							90( 5×15)		77.6													
CRW 2- 90 SL																																						
CRW 2-105																							105( 6×15)		89.6													
CRW 2-105 SL																																						
CRW 2-120																							120( 7×15)		101.6													
CRW 2-120 SL																																						
CRW 2-135																							135( 8×15)		113.6													
CRW 2-135 SL																																						
CRW 2-150					150( 9×15)		125.6																															
CRW 2-150 SL																																						
CRW 2-165					165(10×15)		137.6																															
CRW 2-165 SL																																						
CRW 2-180					180(11×15)		149.6																															
CRW 2-180 SL																																						

注<sup>(1)</sup> 表示1根滑轨每米的质量。  
 注<sup>(2)</sup> 表示1组装有10个圆柱滚子的附带保持器的圆柱滚子的质量。  
 注<sup>(3)</sup> 表示每个圆柱滚子的负荷。

1N≈0.102kgf

标准型					
形状	CRW CRW...SL				
					
大小尺寸	1	2	3	4	6
	9	12	15	18	24

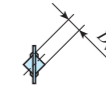
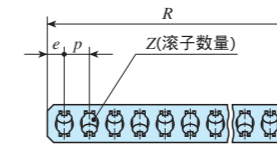
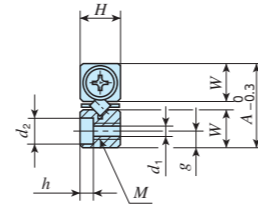
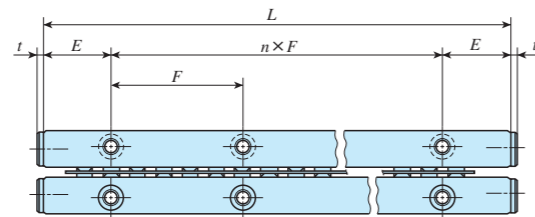


公称型号	质量(参考)		主要尺寸 mm																	基本额定动负荷	基本额定静负荷	容许负荷																			
	滑轨 <sup>(1)</sup> kg/m	附带保持器的 圆柱滚子 <sup>(2)</sup> g	外观			附带保持器的圆柱滚子				安装尺寸										$C_0^{(3)}$	$C_{00}^{(3)}$	$F_0^{(3)}$																			
			A	H	$L(n \times F)$	E	$D_w$	R	Z	p	e	W	g	M	$d_1$	$d_2$	h	t	N	N	N																				
CRW 3- 50	0.50	2.96	18	8	50( 1×25)	12.5	3	42	28	5	3.5	8.3	3.5	M4	3.3	6	3.1	2	638	609	203																				
CRW 3- 50 SL																																									
CRW 3- 75																																									
CRW 3- 75 SL																																									
CRW 3-100																																									
CRW 3-100 SL																																									
CRW 3-125																																									
CRW 3-125 SL																																									
CRW 3-150																																									
CRW 3-150 SL																																									
CRW 3-175																																									
CRW 3-175 SL																																									
CRW 3-200																																									
CRW 3-200 SL																																									
CRW 3-225																																									
CRW 3-225 SL																																									
CRW 3-250																																									
CRW 3-250 SL																																									
CRW 3-275																																									
CRW 3-275 SL																																									
CRW 3-300																																									
CRW 3-300 SL																																									

注<sup>(1)</sup> 表示1根滑轨每米的质量。  
 注<sup>(2)</sup> 表示1组装有10个圆柱滚子的附带保持器的圆柱滚子的质量。  
 注<sup>(3)</sup> 表示每个圆柱滚子的负荷。

1N≈0.102kgf

标准型					
形状	CRW CRW...SL				
大小尺寸	1	2	3	4	6
	9	12	15	18	24

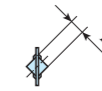
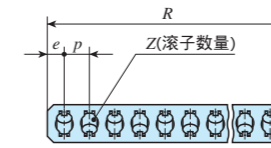
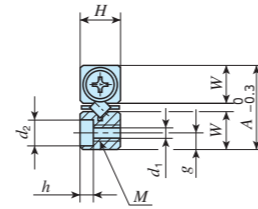
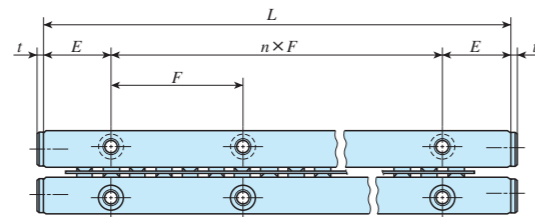


公称型号	质量(参考)		主要尺寸 mm																	基本额定动负荷 $C_0^{(3)}$ N	基本额定静负荷 $C_{00}^{(3)}$ N	容许负荷 $F_U^{(3)}$ N
	滑轨 <sup>(1)</sup> kg/m	附带保持器的 圆柱滚子 <sup>(2)</sup> g	外观				附带保持器的圆柱滚子				安装尺寸											
			A	H	$L(n \times F)$	E	$D_w$	R	Z	p	e	W	g	M	$d_1$	$d_2$	h	t				
CRW 4- 80	0.82	6.91	22	11	80( 1×40)	20	4	73	7	5	10	4.5	M5	4.3	7.5	4.1	2	1 230	1 180	392		
CRW 4- 80 SL																						
CRW 4-120					120( 2×40)			101													14	
CRW 4-120 SL																						
CRW 4-160					160( 3×40)			136													19	
CRW 4-160 SL																						
CRW 4-200					200( 4×40)			164													23	
CRW 4-200 SL																						
CRW 4-240					240( 5×40)			199													28	
CRW 4-240 SL																						
CRW 4-280					280( 6×40)			227													32	
CRW 4-280 SL																						
CRW 4-320					320( 7×40)			262													37	
CRW 4-320 SL																						
CRW 4-360					360( 8×40)			297													42	
CRW 4-360 SL																						
CRW 4-400	400( 9×40)	325	46																			
CRW 4-400 SL																						
CRW 4-440	440(10×40)	360	51																			
CRW 4-440 SL																						
CRW 4-480	480(11×40)	388	55																			
CRW 4-480 SL																						

注<sup>(1)</sup> 表示1根滑轨每米的质量。  
 注<sup>(2)</sup> 表示1组装有10个圆柱滚子的附带保持器的圆柱滚子的质量。  
 注<sup>(3)</sup> 表示每个圆柱滚子的负荷。

1N≈0.102kgf

标准型					
形状	CRW CRW...SL				
大小尺寸	1	2	3	4	6
	9	12	15	18	24

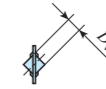
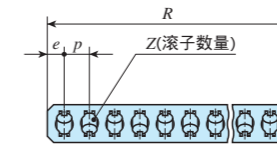
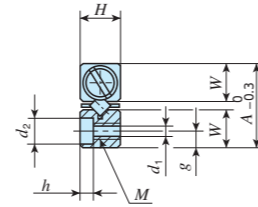
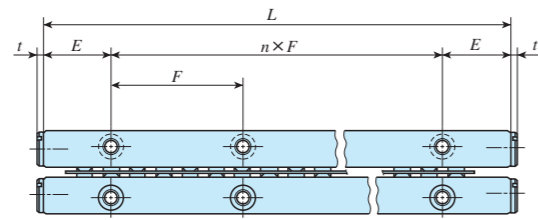


公称型号	质量(参考)		主要尺寸 mm																	基本额定动负荷 $C_0^{(3)}$ N	基本额定静负荷 $C_{00}^{(3)}$ N	容许负荷 $F_U^{(3)}$ N
	滑轨 <sup>(1)</sup> kg/m	附带保持器的 圆柱滚子 <sup>(2)</sup> g	外观			附带保持器的圆柱滚子				安装尺寸												
			A	H	$L(n \times F)$	E	$D_w$	R	Z	p	e	W	g	M	$d_1$	$d_2$	h	t				
CRW 6-100	1.57	20.3	31	15	100( 1×50)	25	6	84	9	9	6	14	6	M6	5.3	9.5	5.2	3	2 570	2 310	769	
CRW 6-100 SL																						
CRW 6-150					150( 2×50)			129														14
CRW 6-150 SL																						
CRW 6-200					200( 3×50)			165														18
CRW 6-200 SL																						
CRW 6-250					250( 4×50)			210														23
CRW 6-250 SL																						
CRW 6-300					300( 5×50)			246														27
CRW 6-300 SL																						
CRW 6-350					350( 6×50)			282														31
CRW 6-350 SL																						
CRW 6-400					400( 7×50)			327														36
CRW 6-400 SL																						
CRW 6-450					450( 8×50)			363														40
CRW 6-450 SL																						
CRW 6-500	500( 9×50)	408	45																			
CRW 6-500 SL																						
CRW 6-550	550(10×50)	444	49																			
CRW 6-550 SL																						
CRW 6-600	600(11×50)	489	54																			
CRW 6-600 SL																						

注<sup>(1)</sup> 表示1根滑轨每米的质量。  
 注<sup>(2)</sup> 表示1组装有10个圆柱滚子的附带保持器的圆柱滚子的质量。  
 注<sup>(3)</sup> 表示每个圆柱滚子的负荷。

1N≈0.102kgf

标准型					
形状	CRW				
大小尺寸	1	2	3	4	6
	9	12	15	18	24

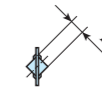
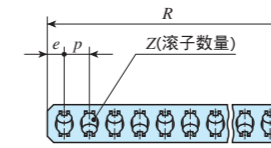
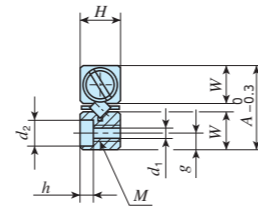
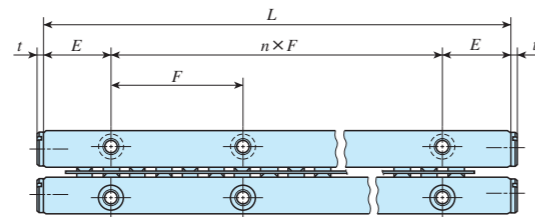


公称型号	质量(参考)		主要尺寸 mm																	基本额定动负荷	基本额定静负荷	容许负荷
	滑轨 <sup>(1)</sup> kg/m	附带保持器的 圆柱滚子 <sup>(2)</sup> g	外观			附带保持器的圆柱滚子				安装尺寸										$C_0^{(3)}$ N	$C_{00}^{(3)}$ N	$F_0^{(3)}$ N
			A	H	$L(n \times F)$	E	$D_w$	R	Z	p	e	W	g	M	$d_1$	$d_2$	h	t				
CRW 9- 200	3.3	64.8	44	22	200( 1×100)	50	9	173	14	9.5	20.2	9	M 8	6.8	10.5	6.2	3	7 190	6 600	2 200		
CRW 9- 300					300( 2×100)			257													18	
CRW 9- 400					400( 3×100)			327													23	
CRW 9- 500					500( 4×100)			411													29	
CRW 9- 600					600( 5×100)			495													35	
CRW 9- 700					700( 6×100)			565													40	
CRW 9- 800					800( 7×100)			649													46	
CRW 9- 900					900( 8×100)			733													52	
CRW 9-1000					1 000( 9×100)			817													58	
CRW 9-1100					1 100(10×100)			887													63	
CRW 9-1200					1 200(11×100)			971													69	
CRW 12- 200	5.57	146	58	28	200( 1×100)	50	12	168	18	12	26.9	12	M10	8.5	13.5	8.2	3	14 700	13 600	4 540		
CRW 12- 300					300( 2×100)			258													14	
CRW 12- 400					400( 3×100)			330													18	
CRW 12- 500					500( 4×100)			420													23	
CRW 12- 600					600( 5×100)			492													27	
CRW 12- 700					700( 6×100)			564													31	
CRW 12- 800					800( 7×100)			654													36	
CRW 12- 900					900( 8×100)			726													40	
CRW 12-1000					1 000( 9×100)			816													45	
CRW 12-1100					1 100(10×100)			888													49	
CRW 12-1200					1 200(11×100)			978													54	

注<sup>(1)</sup> 表示1根滑轨每米的质量。  
 注<sup>(2)</sup> 表示1组装有10个圆柱滚子的附带保持器的圆柱滚子的质量。  
 注<sup>(3)</sup> 表示每个圆柱滚子的负荷。

1N≈0.102kgf

标准型					
形状	CRW				
大小尺寸	1	2	3	4	6
	9	12	15	18	24

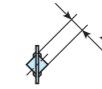
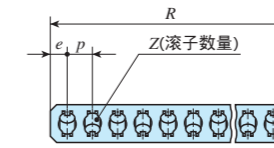
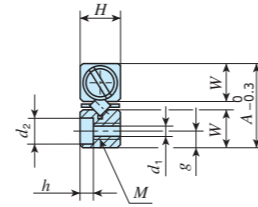
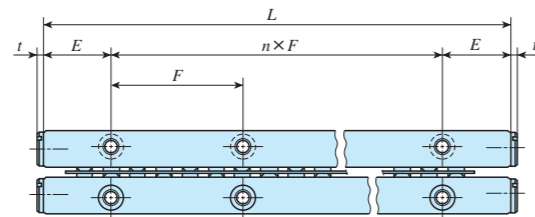


公称型号	质量(参考)		主要尺寸 mm																	基本额定动负荷 $C_U^{(3)}$ N	基本额定静负荷 $C_{0U}^{(3)}$ N	容许负荷 $F_U^{(3)}$ N
	滑轨 <sup>(1)</sup> kg/m	附带保持器的 圆柱滚子 <sup>(2)</sup> g	外观			附带保持器的圆柱滚子				安装尺寸												
			A	H	$L(n \times F)$	E	$D_w$	R	Z	p	e	W	g	M	$d_1$	$d_2$	h	t				
CRW 15- 300*	8.75	273	71	36	300( 2×100)	50	15	261	11	23	15.5	33	14	M12	10.5	16.5	10.2	5	23 800	21 900	7 300	
CRW 15- 400*					400( 3×100)			330	14													
CRW 15- 500*					500( 4×100)			422	18													
CRW 15- 600*					600( 5×100)			491	21													
CRW 15- 700*					700( 6×100)			583	25													
CRW 15- 800*					800( 7×100)			652	28													
CRW 15- 900*					900( 8×100)			744	32													
CRW 15-1000*					1 000( 9×100)			813	35													
CRW 15-1100*					1 100(10×100)			905	39													
CRW 15-1200*					1 200(11×100)			974	42													
CRW 18- 300*					11.3			447	83													40
CRW 18- 400*	400( 3×100)	346	12																			
CRW 18- 500*	500( 4×100)	430	15																			
CRW 18- 600*	600( 5×100)	514	18																			
CRW 18- 700*	700( 6×100)	570	20																			
CRW 18- 800*	800( 7×100)	654	23																			
CRW 18- 900*	900( 8×100)	738	26																			
CRW 18-1000*	1 000( 9×100)	822	29																			
CRW 18-1100*	1 100(10×100)	906	32																			
CRW 18-1200*	1 200(11×100)	990	35																			

注<sup>(1)</sup> 表示1根滑轨每米的质量。  
<sup>(2)</sup> 表示1组装有10个圆柱滚子的附带保持器的圆柱滚子的质量。  
<sup>(3)</sup> 表示每个圆柱滚子的负荷。  
 备注 公称型号末尾的\*表示为基准品。

1N≈0.102kgf

标准型					
形状	CRW				
大小尺寸	1	2	3	4	6
	9	12	15	18	24

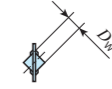
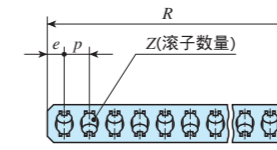
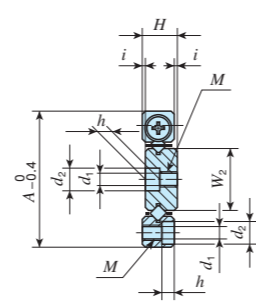
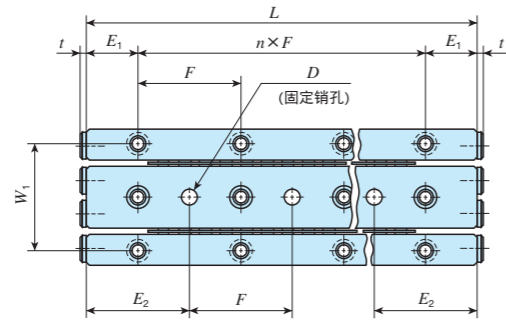


公称型号	质量(参考)		主要尺寸 mm																	基本额定动负荷 $C_0^{(3)}$ N	基本额定静负荷 $C_{00}^{(3)}$ N	容许负荷 $F_U^{(3)}$ N
	滑轨 <sup>(1)</sup> kg/m	附带保持器的 圆柱滚子 <sup>(2)</sup> g	外观			附带保持器的圆柱滚子				安装尺寸												
			A	H	$L(n \times F)$	E	$D_w$	R	Z	p	e	W	g	M	$d_1$	$d_2$	h	t				
CRW 24- 400*	20.6	1 060	110	55	400( 3×100)	50	24	336	9	36	24	51.5	24	M16	14.5	22.5	14.2	5	69 600	63 500	21 200	
CRW 24- 500*					500( 4×100)			408	11													
CRW 24- 600*					600( 5×100)			516	14													
CRW 24- 700*					700( 6×100)			588	16													
CRW 24- 800*					800( 7×100)			660	18													
CRW 24- 900*					900( 8×100)			732	20													
CRW 24-1000*					1 000( 9×100)			840	23													
CRW 24-1100*					1 100(10×100)			912	25													
CRW 24-1200*					1 200(11×100)			984	27													

注<sup>(1)</sup> 表示1根滑轨每米的质量。  
 注<sup>(2)</sup> 表示1组装有10个圆柱滚子的附带保持器的圆柱滚子的质量。  
 注<sup>(3)</sup> 表示每个圆柱滚子的负荷。  
 备注 公称型号末尾的\*表示为高标准品。

1N≈0.102kgf

模组型				
形状	CRWM			
大小尺寸	1	2	3	4



公称型号	质量(参考)		主要尺寸及容许公差 mm																				基本额定动负荷 $C_U^{(2)}$ N	基本额定静负荷 $C_{00}^{(2)}$ N	容许负荷 $F_U^{(3)}$ N
	滑轨 <sup>(1)</sup> kg/m	附带保持器的圆柱滚子 <sup>(2)</sup> g	外观	附带保持器的圆柱滚子	安装尺寸																				
			A	H	$L(n \times F)$	i	$D_w$	R	Z	p	e	$W_1$	$W_2$	$E_1$	$E_2$	M	$d_1$	$d_2$	h	D	尺寸公差	t			
CRWM 1- 20	0.49	0.38	17	4.5	20( 1×10)	0.5	1.5	16.5	5	3	2.25	13.4	7.8	5	10	M2	1.65	3	1.4	2	+0.010 0	1.7	125	120	39.8
CRWM 1- 30					30( 2×10)			25.5	8																
CRWM 1- 40					40( 3×10)			31.5	10																
CRWM 1- 50					50( 4×10)			37.5	12																
CRWM 1- 60					60( 5×10)			43.5	14																
CRWM 1- 70					70( 6×10)			52.5	17																
CRWM 1- 80					80( 7×10)			61.5	20																
CRWM 2- 30	0.99	0.98	24	6.5	30( 1×15)	0.5	2	29.6	7	4	2.8	19	11	7.5	15	M3	2.55	4.4	2	3	+0.010 0	1.5	293	294	97.9
CRWM 2- 45					45( 2×15)			41.6	10																
CRWM 2- 60					60( 3×15)			53.6	13																
CRWM 2- 75					75( 4×15)			65.6	16																
CRWM 2- 90					90( 5×15)			77.6	19																
CRWM 2-105					105( 6×15)			89.6	22																
CRWM 2-120					120( 7×15)			101.6	25																
CRWM 2-135					135( 8×15)			113.6	28																
CRWM 2-150					150( 9×15)			125.6	31																
CRWM 2-165					165(10×15)			137.6	34																
CRWM 2-180					180(11×15)			149.6	37																

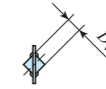
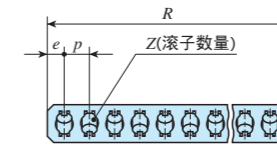
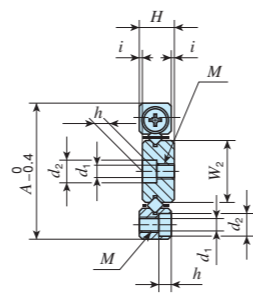
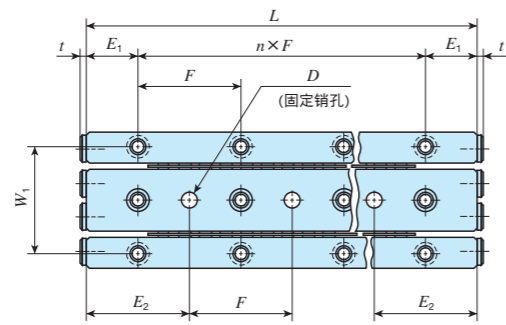
注<sup>(1)</sup> 表示1组滑轨(3根)每米的合计质量。  
<sup>(2)</sup> 表示1组装有10个圆柱滚子的附带保持器的圆柱滚子的质量。  
<sup>(3)</sup> 表示每个圆柱滚子的负荷。

1N=0.102kgf

CRW(G)(...H)  
CRWU(G)

## 模组型

形状	CRWM			
大小尺寸	1	2	3	4



公称型号	质量(参考)		主要尺寸及容许公差 mm																				基本额定 动负荷 $C_U^{(1)}$ N	基本额定 静负荷 $C_{0U}^{(2)}$ N	容许负荷 $F_U^{(3)}$ N	
	滑轨 <sup>(1)</sup> kg/m	附带保持器的 圆柱滚子 <sup>(2)</sup> g	外观	附带保持器的圆柱滚子	安装尺寸																					
			A	H	$L(n \times F)$	i	$D_w$	R	Z		p	e	$W_1$	$W_2$	$E_1$	$E_2$	M	$d_1$	$d_2$	h	D	尺寸公差	t			
CRWM 3- 50	1.99	2.96	36	8.5	50( 1×25)	0.5	3	42	8		5	3.5	29	16.6	12.5	25	M4	3.3	6	3.1	4	+0.012 0	2	638	609	203
CRWM 3- 75					75( 2×25)			62	12																	
CRWM 3-100					100( 3×25)			82	16																	
CRWM 3-125					125( 4×25)			102	20																	
CRWM 3-150					150( 5×25)			122	24																	
CRWM 3-175					175( 6×25)			142	28																	
CRWM 3-200					200( 7×25)			162	32																	
CRWM 3-225					225( 8×25)			182	36																	
CRWM 3-250					250( 9×25)			202	40																	
CRWM 3-275					275(10×25)			222	44																	
CRWM 3-300					300(11×25)			242	48																	
CRWM 4- 80	3.28	6.91	44	11.5	80( 1×40)	0.5	4	73	10		7	5	35	20	20	40	M5	4.3	7.5	4.1	5	+0.012 0	2	1 230	1 180	392
CRWM 4-120					120( 2×40)			101	14																	
CRWM 4-160					160( 3×40)			136	19																	
CRWM 4-200					200( 4×40)			164	23																	
CRWM 4-240					240( 5×40)			199	28																	
CRWM 4-280					280( 6×40)			227	32																	
CRWM 4-320					320( 7×40)			262	37																	
CRWM 4-360					360( 8×40)			297	42																	
CRWM 4-400					400( 9×40)			325	46																	
CRWM 4-440					440(10×40)			360	51																	
CRWM 4-480					480(11×40)			388	55																	

注<sup>(1)</sup> 表示1组滑轨(3根)每米的合计质量。

注<sup>(2)</sup> 表示1组装有10个圆柱滚子的附带保持器的圆柱滚子的质量。

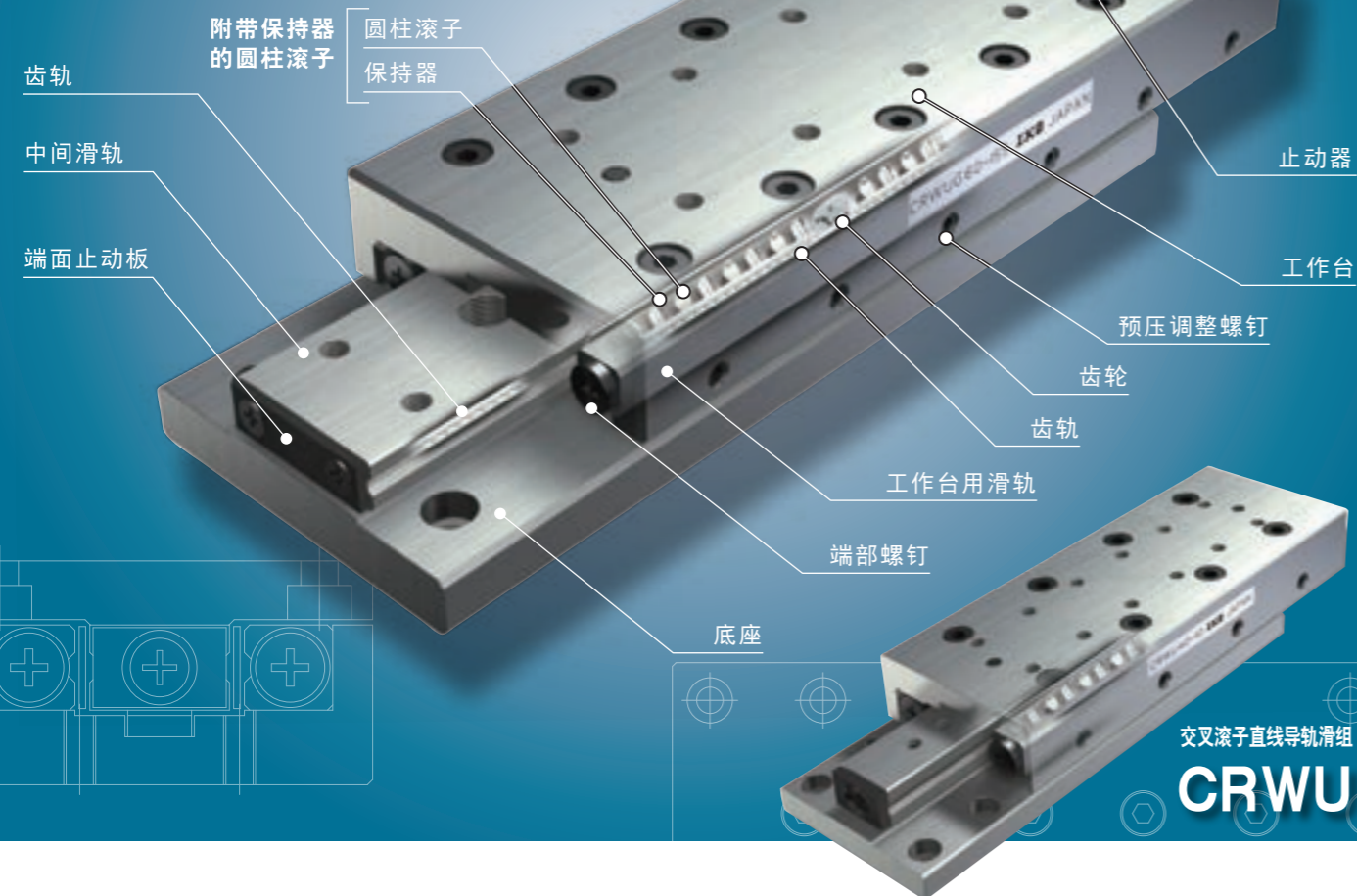
注<sup>(3)</sup> 表示每个圆柱滚子的负荷。

1N≈0.102kgf



# 内置齿条&齿轮型 交叉滚子直线导轨滑组

# CRWUG



## Points

### 1 高刚性、高精度

在经过磨削加工的高刚性滑轨及底座上，组装有平衡性出色的CRWG或CRW，相对于任何方向负荷的弹性变化都很小，能以高精度进行稳定的直线运动。

### 2 完全解决了保持器错位的问题

CRWUG内置了具有防止保持器错位机构的CRWG，可以放心地进行高速、高节拍运行和在立轴中使用。

### 3 丰富的产品群

CRWU备有3种截面形状不同的类型，每种类型都规格丰富齐全。可根据机械、装置的规格选择合适的产品。

### 4 安装容易

安装面进行了精密的磨削加工。同时工作台进行了内螺纹加工，底座进行了镗孔加工，且已调整为适当的预压状态，只需直接安装在机械、装置上，即能进行高可靠性直线运动。

## 公称型号和规格的指定

### 公称型号的排列例

CRWUG系列、CRWU系列的规格通过公称型号来指定。请通过公称型号的形式标记、宽度尺寸和长度来注明适用的各规格。

	1	2		3	1
CRWUG系列	CRWUG	60	-	130	
CRWU系列	CRWU	60	-	130	R

1 形式	形式标记 II-57页
2 宽度尺寸	尺寸 II-57页
3 长度	

CRW(G)(...H)  
CRWU(G)

# 公称型号和规格的说明

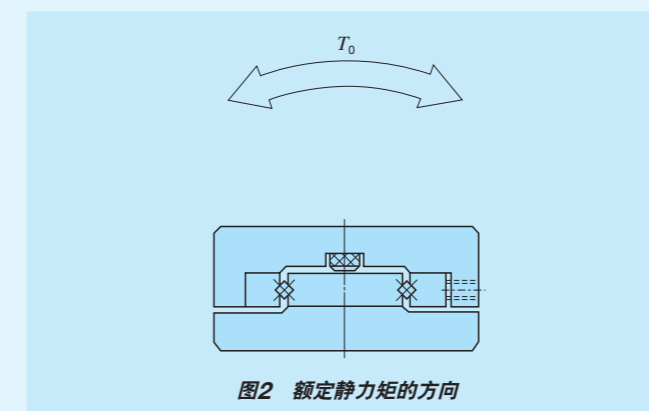
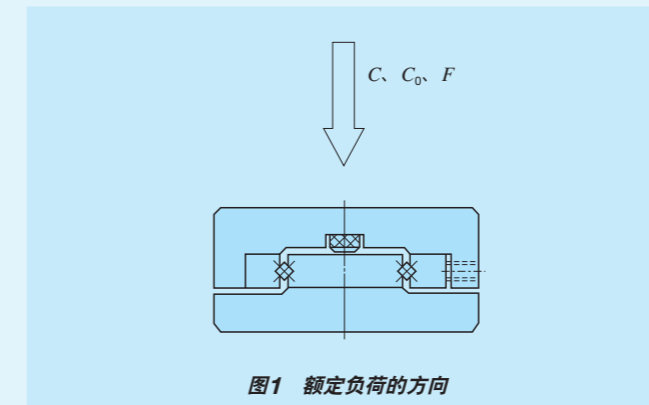
1 形式	内置齿条&齿轮型交叉滚子直线导轨滑组 (CRWUG系列)	: CRWUG
	交叉滚子直线导轨滑组 (CRWU系列)	: CRWU : CRWU...R : CRWU...RS
适用形式和宽度尺寸请参照表1。		
2 宽度尺寸	20、30、40、60、80、100、145	工作台的宽度以毫米为单位表示。 适用形式和宽度尺寸请参照表1。
3 长度		工作台的长度以毫米为单位表示。

表1 CRWUG系列、CRWU系列的形式与宽度尺寸

系列	形状	形式	特长	宽度尺寸						
				20	30	40	60	80	100	145
CRWUG		CRWUG	内置保持器错位防止机构，安装尺寸可预CRWU完全互换的滑块。由于外形尺寸相同，不仅适合于新设，也可轻松换装机械设备上使用的现有CRWU，无需变更安装尺寸。	-	-	○	○	○	-	-
CRWU		CRWU	对工作台及底座进行了高精度组装，是可直接用螺栓固定在机械、设备上使用的通用型滑组。	-	○	○	○	○	○	○
		CRWU...R	去除了CRWU底座的低高度滑块。相对于任意方向的负荷，均可获得稳定的精度与高刚性的直线运动。	-	○	○	○	○	○	○
		CRWU...RS	结构非常简单的紧凑型轻量滑块。使中间滑轨运动，可作为运动惯性小、精度高的滑块使用。	○	○	○	-	-	-	-

# 额定负荷和容许负荷

CRWUG系列、CRWU系列的额定负荷表示为相对于上侧的值。此外，相对于下侧、横向的额定负荷与上侧相同。关于额定负荷的定义及计算负荷的详情，请参照III-3页。



## 容许负荷

在产品承受最大接触应力的接触部位，滚动体和轨道面的弹性变形之和较小，能进行顺畅的滚动运动的负荷即称为容许负荷。

因此，需要非常流畅的运动及高精度时，请在负载负荷不超过容许负荷的范围内使用。

# 精度

表2为CRWUG系列、CRWU系列的精度。工作台中央部位的跳动表示使工作台往复运动时的高度方向的跳动。

工作台侧面的跳动表示使工作台往复运动时的侧面(预压调节螺丝的相反侧)的跳动。

制作时的滑块高度H的容许公差控制在±0.1mm以内，也生产几个滑块的相互差在0.01mm以内的产品。如需特殊精度时，请向IKO咨询。

表2 跳动的容许值

单位 μm

滑块长度 L mm		工作台中央的跳动	工作台侧面的跳动
超过	以下		
-	50	2	4
50	100	2	5
100	160	3	6
160	310	3	7
310	510	4	8
510	710	4	9
710	-	5	10

## 润滑

CRWUG系列、CRWU系列未封入润滑脂，请进行适当润滑后再使用。

CRWUG系列、CRWU系列可使用润滑油或润滑脂。一般在高速或低摩擦时使用润滑油，在低速时使用润滑脂。采用润滑脂润滑时，建议使用优质锂皂基润滑脂。

## 防尘

CRWUG系列、CRWU系列为高精度加工，如果有灰尘、尘埃等异物进入轴承内部，将会缩短产品使用寿命或导致精度下降。在非清洁环境下使用时，建议采用防尘罩等进行整体覆盖，以防止碎屑及灰尘等有害异物侵入。

## 使用注意事项

### ①使用

CRWUG系列、CRWU系列的制作非常精密，因此使用时应格外小心。

CRWUG系列的保持器中装有齿轮。如果将保持器摔落或粗暴使用，将会导致齿轮脱落。另外，请勿截断保持器，否则可能造成齿轮脱落，或者损坏齿轮的啮合部位。

CRWUG系列的滑轨中装有齿轨。组装过程中拆下端部螺钉时，齿轨可能会脱落，敬请注意。

CRWU系列产品在使用中可能会因偏负荷或不规则的高速运动等而导致保持器偏离正常位置。请每隔一定的运行时间或一定的往复次数进行全行程运动，以便矫正保持器的位置。

### ②预压的重新调整

CRWUG系列、CRWU系列的预压量在出厂前调整为零或略有预压的状态，可以直接使用。

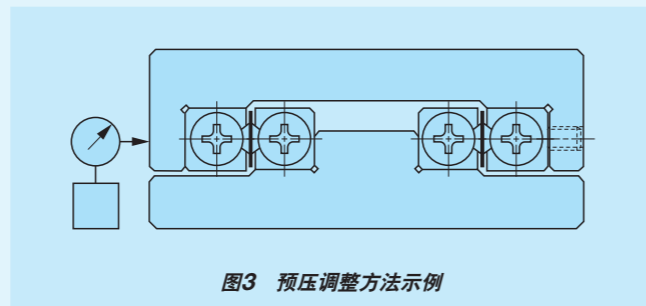
CRWUG系列及CRWU、CRWU...R的预压量可通过以下步骤重新调整。

在预紧预压调整滑轨固定螺钉的状态下，从滑轨长度的中央部预压调整螺钉开始，向两端部侧交互调整预压。

一边测量工作台侧面的间隙，一边按顺序拧紧预压调整螺钉，直到千分表停止跳动。此时，应先测量预压调整螺钉的拧紧扭矩。

调整离两端较近的预压调整螺钉时，应使工作台静静地滑动，并确认预压调整螺钉部有圆柱滚子。

完成以上作业后，虽然为零间隙或轻预压状态，但预压并未得到均匀调整。再次按同样的步骤，根据预先测量好的扭矩，重新均匀调整所有的预压调整螺钉。



### ③工作温度

CRWUG系列使用合成树脂部件，因此，工作温度最高不得超过120℃，连续使用时，最高温度须保持在100℃以内。如超过100℃，请向IKO咨询。

CRWU系列不使用合成树脂部件，可在高温环境下使用，但若温度超过100℃时，也请向IKO咨询。

### ④最高速度

请在运行速度不超过30m/min的范围内使用。

### ⑤固定螺钉的拧紧扭矩

表3所示为安装CRWUG系列、CRWU系列时的一般拧紧扭矩。振动或冲击较大时，或者承载力矩负荷时，推荐使用表中数值的1.3倍左右的扭矩拧紧。没有振动、冲击，且要求高精度行走时，也可以使用比表中数值小的扭矩拧紧。但为了防止螺丝松动，推荐同时使用粘剂或使用防松螺栓。

表3 固定螺钉的拧紧扭矩

螺钉的公称	拧紧扭矩 N·m
M 2 ×0.4	0.40
M 2.5×0.45	0.80
M 3 ×0.5	1.4
M 4 ×0.7	3.2
M 5 ×0.8	6.4
M 6 ×1	10.9
M 8 ×1.25	26.1

### ⑥CRWU...R的固定销孔

在CRWU...R的中间滑轨上开有固定销孔。使用固定销时，请在安装中间滑轨后，通过配钻加工在机械的安装面进行孔加工。

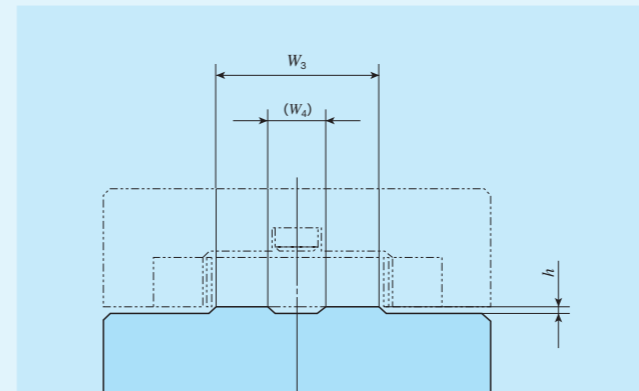
中间滑轨的固定销孔直径及其容许公差请参照尺寸表。

### ⑦CRWU...R的安装部尺寸

为避免工作台与安装面干涉，必须在确认尺寸表中的 $H_1$ 和 $H$ 尺寸后，再设定安装面的高度。

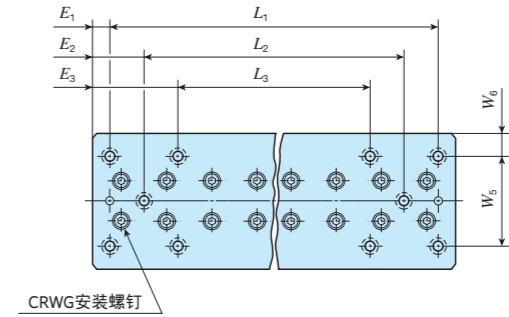
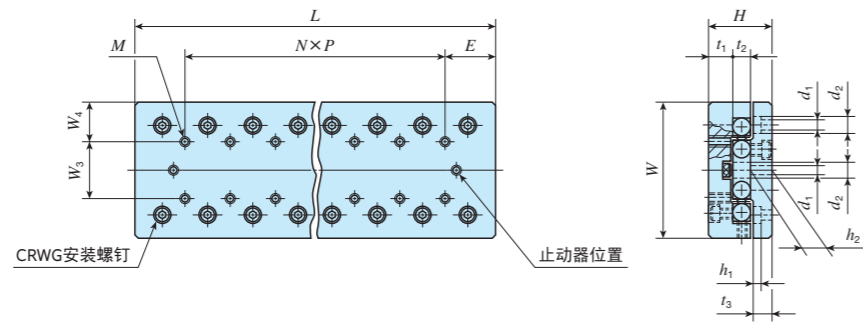
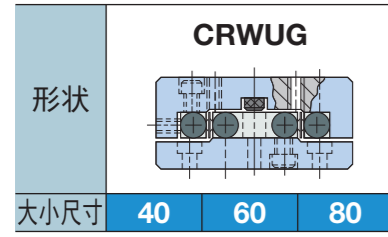
表4为底座的安装尺寸示例。

表4 CRWU...R用底座安装尺寸示例



公称型号	$h$ (最小)	$W_3$	$W_4$
CRWU 30 ...R	0.5	13	-
CRWU 40-35R	0.5	18	-
CRWU 40 ...R		13	-
CRWU 60 ...R	0.5	26.5	-
CRWU 80 ...R	0.5	38	16
CRWU100 ...R	0.5	42	14
CRWU145 ...R	1.0	68.5	28.5

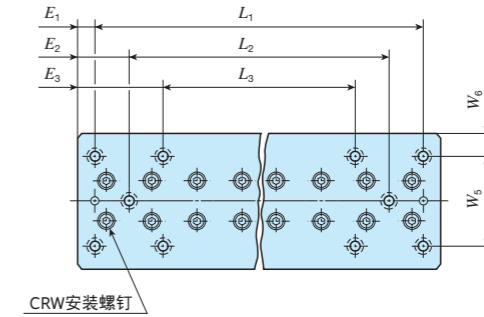
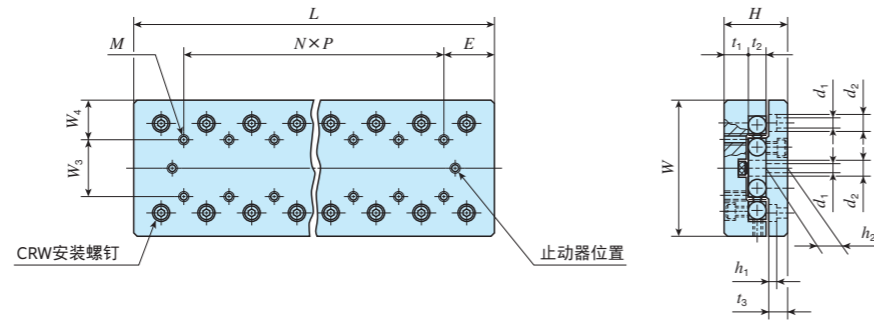
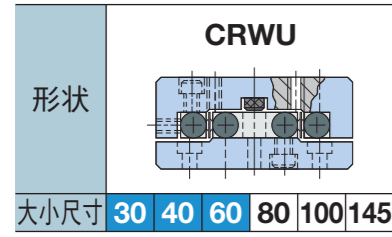
# IKO 内置齿条&齿轮型交叉滚子直线导轨滑组



公称型号	质量 (参考) kg	主要尺寸及容许公差 mm									工作台安装尺寸 mm					底座安装尺寸 mm										基本额定 动负荷 C N	基本额定 静负荷 C <sub>0</sub> N	容许负荷 F N	额定 静力矩 T <sub>0</sub> N·m			
		W	尺寸 公差	H	尺寸 公差	L	t <sub>1</sub>	t <sub>2</sub>	t <sub>3</sub>	最大行程 长度	W <sub>3</sub>	W <sub>4</sub>	N×P	E	M	W <sub>5</sub>	W <sub>6</sub>	L <sub>1</sub>	E <sub>1</sub>	L <sub>2</sub>	E <sub>2</sub>	L <sub>3</sub>	E <sub>3</sub>	d <sub>1</sub>	d <sub>2</sub>					h <sub>1</sub>	h <sub>2</sub>	
CRWUG 40- 35	0.21	40	±0.1	21	±0.1	35	8	6	6.5	18	15	12.5	-	17.5	M3	30	5	25	5.0	-	-	-	-	3.5	6	3.2	6	913	1 180	392	10.6	
CRWUG 40- 50	0.30					50	1×15	40	-	-			2 000					2 440										813	17.7			
CRWUG 40- 65	0.36					65	2×15	55	-	-			2 000					2 440										813	17.7			
CRWUG 40- 80	0.47					80	3×15	70	40	20			3 430					4 880										1 630	35.3			
CRWUG 40- 95	0.53					95	4×15	85	55	20			2 740					3 660										1 220	26.5			
CRWUG 40-110	0.63					110	5×15	100	70	20			4 080					6 090										2 030	44.2			
CRWUG 40-125	0.70					125	6×15	115	80	20			4 080					6 090										2 030	44.2			
CRWUG 60- 55	0.67					60	±0.1	28	±0.1	55			10.5					8										9	30	25	17.5	-
CRWUG 60- 80	0.99	80	1×25	60	-					-	3 430	4 880		1 630	70.7																	
CRWUG 60-105	1.28	105	2×25	85	-					-	4 700	7 310		2 440	106																	
CRWUG 60-130	1.57	130	3×25	110	-					-	5 300	8 530		2 840	124																	
CRWUG 60-155	1.86	155	4×25	135	85					35	6 440	11 000		3 660	159																	
CRWUG 80- 85	1.78	80	±0.1	35	±0.1					85	13	11		10.5	50	40	20		-	42.5	M5	60	10	65	22.5	-	-		-			-
CRWUG 80-125	2.56					125	1×40	80	-	-			7 960		11 800			3 920	241													
CRWUG 80-165	3.34					165	2×40	120	-	-			9 180		14 100			4 700	289													
CRWUG 80-205	4.12					205	3×40	160	80	62.5			11 500		18 800			6 270	385													

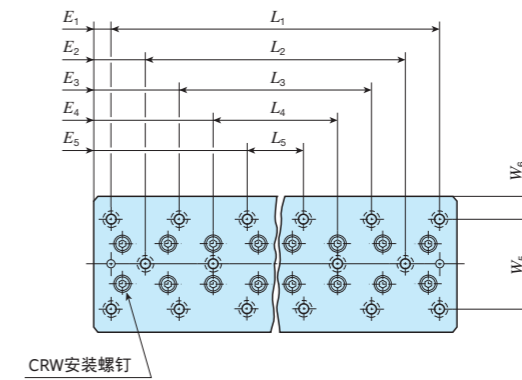
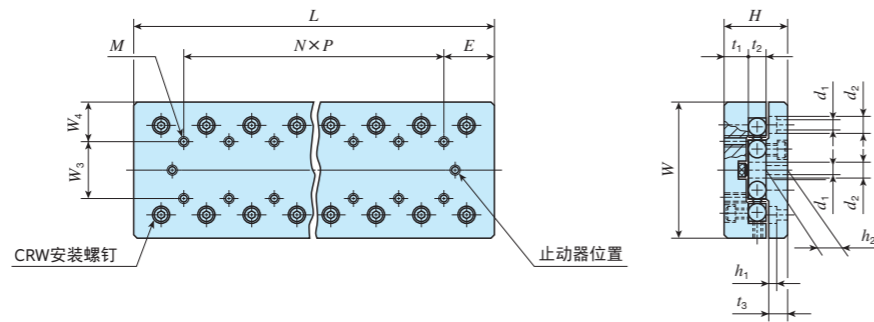
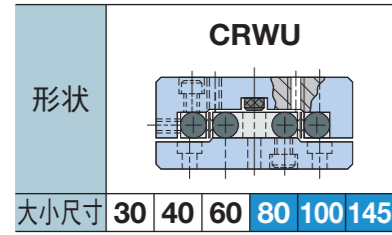
1N=0.102kgf

CRW(G)(...H)  
CRW(G)



公称型号	质量 (参考) kg	主要尺寸及容许公差 mm								工作台安装尺寸 mm					底座安装尺寸 mm										基本额定 动负荷 C N	基本额定 静负荷 C <sub>0</sub> N	容许负荷 F N	额定 静力矩 T <sub>0</sub> N·m						
		W	尺寸 公差	H	尺寸 公差	L	t <sub>1</sub>	t <sub>2</sub>	t <sub>3</sub>	最大行程 长度	W <sub>3</sub>	W <sub>4</sub>	N×P	E	M	W <sub>5</sub>	W <sub>6</sub>	L <sub>1</sub>	E <sub>1</sub>	L <sub>2</sub>	E <sub>2</sub>	L <sub>3</sub>	E <sub>3</sub>	d <sub>1</sub>					d <sub>2</sub>	h <sub>1</sub>	h <sub>2</sub>			
CRWU 30- 25	0.09	30	±0.1	17	±0.1	25	7	4	5.5	12	10	10	-	12.5	M2	22	4	18	3.5	-	-	-	-	2.55	4.1	2.5	6	380	478	159	3.2			
CRWU 30- 35	0.13					35							18					1×10										28	-	-	525	717	239	4.8
CRWU 30- 45	0.17					45							25					2×10										38	-	-	659	956	319	6.5
CRWU 30- 55	0.20					55							32					3×10										48	28	13.5	786	1 200	398	8.1
CRWU 30- 65	0.24					65							40					4×10										58	38		906	1 430	478	9.7
CRWU 30- 75	0.28					75							45					5×10										68	45		1 020	1 670	558	11.3
CRWU 30- 85	0.32					85							50					6×10										78	58	1 140	1 910	638	12.9	
CRWU 40- 35	0.21	40	±0.1	21	±0.1	35	7	8	5.5	18	15	12.5	-	17.5	M3	30	5	25	5	-	-	-	-	3.5	6	3.2	6	896	1 180	392	10.6			
CRWU 40- 50	0.30					50							30					1×15										40	-	-	2 710	3 660	1 220	26.5
CRWU 40- 65	0.37					65							40					2×15										55	-	-	2 710	3 660	1 220	26.5
CRWU 40- 80	0.48					80							50					3×15										70	40	20	4 050	6 090	2 030	44.2
CRWU 40- 95	0.54					95							60					4×15										85	55		3 400	4 880	1 630	35.3
CRWU 40-110	0.65					110							70					5×15										100	70		4 680	7 310	2 440	53.0
CRWU 40-125	0.72					125							80					6×15										115	85	4 680	7 310	2 440	53.0	
CRWU 60- 55	0.68	60	±0.1	28	±0.1	55	10.5	8	9	30	25	17.5	-	27.5	M4	40	10	35	10	-	-	-	-	4.5	7.5	4.5	9.5	2 710	3 660	1 220	51.2			
CRWU 60- 80	1.0					80							45					1×25										60	-	-	4 050	6 090	2 030	85.3
CRWU 60-105	1.3					105							60					2×25										85	-	-	5 270	8 530	2 840	119
CRWU 60-130	1.6					130							75					3×25										110	85	35	5 860	9 750	3 250	137
CRWU 60-155	1.9					155							90					4×25										135	110		6 970	12 200	4 060	171
CRWU 60-180	2.2					180							105					5×25										160	135		8 040	14 600	4 880	205
CRWU 60-205	2.5					205							130					6×25										185	135	85	8 550	15 800	5 280	222

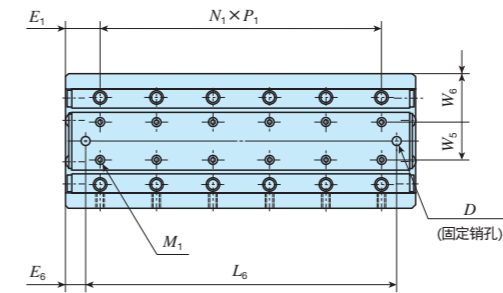
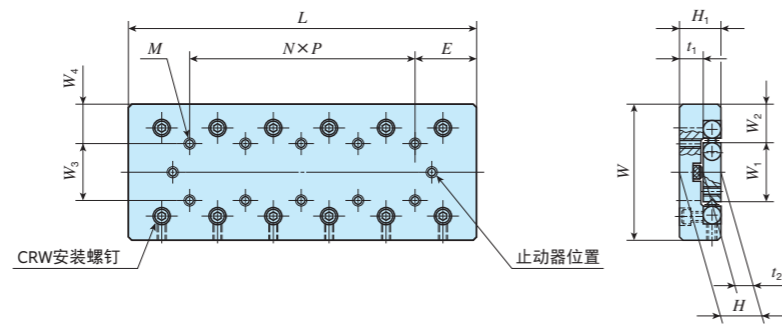
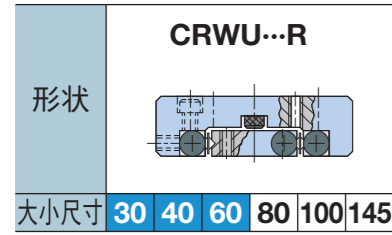
1N≈0.102kgf



公称型号	质量 (参考) kg	主要尺寸及容许公差 mm								工作台安装尺寸 mm						底座安装尺寸 mm										基本额定 动负荷 C N	基本额定 静负荷 C <sub>0</sub> N	容许负荷 F N	额定 静力矩 T <sub>0</sub> N·m											
		W	尺寸 公差	H	尺寸 公差	L	t <sub>1</sub>	t <sub>2</sub>	t <sub>3</sub>	最大行程 长度	W <sub>3</sub>	W <sub>4</sub>	N×P	E	M	W <sub>5</sub>	W <sub>6</sub>	L <sub>1</sub>	E <sub>1</sub>	L <sub>2</sub>	E <sub>2</sub>	L <sub>3</sub>	E <sub>3</sub>	L <sub>4</sub>	E <sub>4</sub>					L <sub>5</sub>	E <sub>5</sub>	d <sub>1</sub>	d <sub>2</sub>	h <sub>1</sub>	h <sub>2</sub>					
CRWU 80- 85	1.8	80	±0.1	35	±0.1	85	13	11	10.5	50	40	20	3× 40	42.5	M5	60	10	65	10	-	-	-	-	-	-	-	-	5.5	9.5	6	11	6 640	9 400	3 130	188					
CRWU 80-125	2.6					125				75																						1× 40	80	22.5	80	62.5	12 500	21 200	7 050	423
CRWU 80-165	3.4					165				105																						2× 40	120	120	160	120	14 700	25 900	8 620	517
CRWU 80-205	4.2					205				135																						3× 40	160	160	200	160	16 700	30 600	10 200	611
CRWU 80-245	5.1					245				155																						4× 40	200	200	240	200	18 700	35 300	11 800	705
CRWU 80-285	5.9					285				185																						5× 40	240	240	280	200				
CRWU 80-325	6.7					325				215																						6× 40	280	280						
CRWU 100-110*	3.6					100				±0.15																						45	±0.1	110	16	15	13	60	50	25
CRWU 100-160*	5.2	160	95	1× 50	140		90	140	110		16 600	23 100	7 690	519																										
CRWU 100-210*	6.9	210	130	2× 50	190		140	190	140		21 600	32 300	10 800	727																										
CRWU 100-260*	8.5	260	165	3× 50	240		190	240	140		26 300	41 500	13 800	934																										
CRWU 100-310*	10.2	310	200	4× 50	290		240	290	190		30 800	50 700	16 900	1 140																										
CRWU 100-360*	11.8	360	235	5× 50	340		240	340	140		35 100	60 000	20 000	1 350																										
CRWU 100-410*	13.5	410	265	6× 50	390		290	390	190		37 200	64 600	21 500	1 450																										
CRWU 145-210*	13.2	145	±0.2	60	±0.1		210	21	22		16	130	85	30	3× 100	105	M8	90	27.5	100	55	-	-	-	-	-	-	-	9	14	8.5			17.5				39 400		
CRWU 145-310*	19.6					310	180			1× 100		200																				200	200		255	61 200	92 300	30 800	3 320	
CRWU 145-410*	25.9					410	350			2× 100		300																				100	300		100	67 900	106 000	35 200	3 800	
CRWU 145-510*	32.2					510	450			3× 100		400																				200	400		100	74 400	119 000	39 600	4 270	
CRWU 145-610*	38.6					610	550			4× 100		500																				300	500		100	87 100	145 000	48 400	5 220	
CRWU 145-710*	45.0					710	650			5× 100		600																				400	600		200	99 200	172 000	57 200	6 170	
CRWU 145-810*	51.3					810	750			6× 100		700																				500	700		300	111 000	198 000	66 000	7 120	

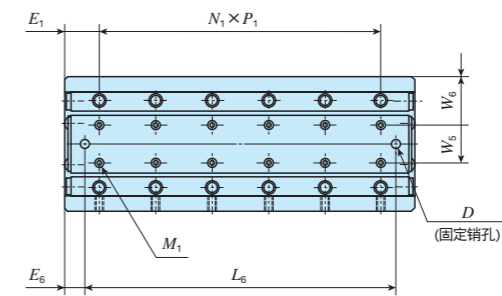
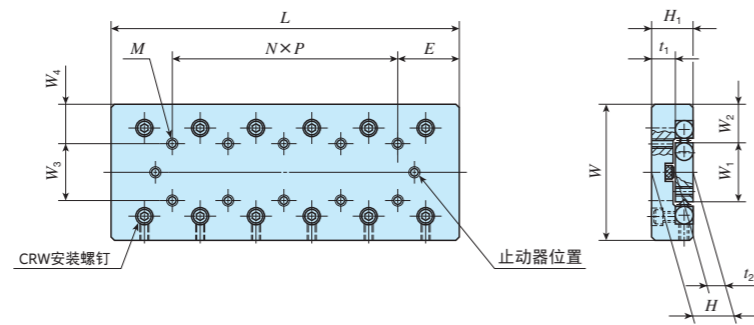
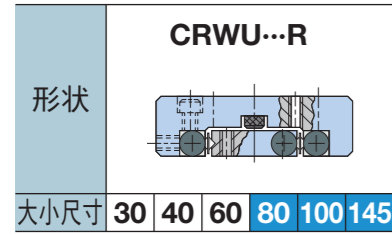
备注 公称型号末尾的\*表示为高标准品。

1N≈0.102kgf



公称型号	质量 (参考) kg	主要尺寸及容许公差 mm						工作台安装尺寸 mm							中间滑轨安装尺寸及容许公差 mm											基本额定 动负荷 C N	基本额定 静负荷 C <sub>0</sub> N	容许负荷 F N	额定 静力矩 T <sub>0</sub> N·m										
		W	尺寸 公差	H	尺寸 公差	L	最大行程 长度	W <sub>3</sub>	W <sub>4</sub>	N×P	E	M	H <sub>1</sub>	t <sub>1</sub>	W <sub>5</sub>	W <sub>6</sub>	N <sub>1</sub> ×P <sub>1</sub>	E <sub>1</sub>	M <sub>1</sub>	D	尺寸 公差	L <sub>6</sub>	E <sub>6</sub>	W <sub>1</sub>	W <sub>2</sub>					t <sub>2</sub>									
CRWU 30- 25R	0.06	30	±0.1	11	±0.1	25	12	10	10	-	12.5	M2	11	7	-	15	1×10	7.5	M2	-	-	-	-	12.8	8.6	4	380	478	159	3.2									
CRWU 30- 35R	0.08					35	18			1×10																	2×10	4×10	5×10	6×10	7×10	30	40	50	60	786	1 200	398	8.1
CRWU 30- 45R	0.11					45	25			2×10																	3×10	4×10	5×10	6×10	659	956	319	6.5					
CRWU 30- 55R	0.13					55	32			3×10																	4×10	5×10	6×10	786	1 200	398	8.1						
CRWU 30- 65R	0.16					65	40			4×10																	5×10	6×10	906	1 430	478	9.7							
CRWU 30- 75R	0.18					75	45			5×10																	6×10	1 020	1 670	558	11.3								
CRWU 30- 85R	0.21					85	50			6×10																	1 140	1 910	638	12.9									
CRWU 40- 35R	0.13					40	±0.1			14																	±0.1	35	18	15	12.5	-	17.5	M3	15	7	-	20	1×15
CRWU 40- 50R	0.21	50	30	1×15	2×15			4×15	5×15	2 710	3 660	1 220	26.5																										
CRWU 40- 65R	0.26	65	40	2×15	3×15			4×15	5×15	2 710	3 660	1 220	26.5																										
CRWU 40- 80R	0.34	80	50	3×15	4×15			5×15	4 050	6 090	2 030	44.2																											
CRWU 40- 95R	0.38	95	60	4×15	5×15			6×15	3 400	4 880	1 630	35.3																											
CRWU 40-110R	0.46	110	70	5×15	6×15			4 680	7 310	2 440	53.0																												
CRWU 40-125R	0.50	125	80	6×15	4 680			7 310	2 440	53.0																													
CRWU 60- 55R	0.44	60	±0.1	18.5	±0.1			55	30	25	17.5	-	27.5	M4	18.5	10.5	-	17	1×25	15	M4	4	+0.020 0	35	10	26.6		16.7	8			2 710							
CRWU 60- 80R	0.66					80	45	1×25	2×25			3×25															4×25			4 050	6 090	2 030	85.3						
CRWU 60-105R	0.85					105	60	2×25	3×25			4×25															5 270			8 530	2 840	119							
CRWU 60-130R	1.1					130	75	3×25	4×25			5×25															5 860			9 750	3 250	137							
CRWU 60-155R	1.3					155	90	4×25	5×25			6×25															6 970			12 200	4 060	171							
CRWU 60-180R	1.5					180	105	5×25	6×25			8 040															14 600			4 880	205								
CRWU 60-205R	1.7					205	130	6×25	8 550			15 800															5 280			222									

1N≈0.102kgf



公称型号	质量 (参考) kg	主要尺寸及容许公差 mm						工作台安装尺寸 mm							中间滑轨安装尺寸及容许公差 mm											基本额定 动负荷 C N	基本额定 静负荷 C <sub>0</sub> N	容许负荷 F N	额定 静力矩 T <sub>0</sub> N·m	
		W	尺寸 公差	H	尺寸 公差	L	最大行程 长度	W <sub>3</sub>	W <sub>4</sub>	N×P	E	M	H <sub>1</sub>	t <sub>1</sub>	W <sub>5</sub>	W <sub>6</sub>	N <sub>1</sub> ×P <sub>1</sub>	E <sub>1</sub>	M <sub>1</sub>	D	尺寸 公差	L <sub>6</sub>	E <sub>6</sub>	W <sub>1</sub>	W <sub>2</sub>					t <sub>2</sub>
CRWU 80- 85R	1.2	80	±0.1	24	±0.1	85	50	40	20	-	42.5	M5	24	13	27	26.5	1×40	22.5	M5	5	+0.020 0	55	15	38	21	11	6 640	9 400	3 130	188
CRWU 80-125R	1.8					125	75			1×40							95					9 130					14 100	4 700	282	
CRWU 80-165R	2.3					165	105			2×40							135					10 300					16 500	5 480	329	
CRWU 80-205R	2.9					205	135			3×40							175					12 500					21 200	7 050	423	
CRWU 80-245R	3.5					245	155			4×40							215					14 700					25 900	8 620	517	
CRWU 80-285R	4.0					285	185			5×40							255					16 700					30 600	10 200	611	
CRWU 80-325R	4.6					325	215			6×40							295					18 700					35 300	11 800	705	
CRWU 100-110R*	2.4					100	±0.15			31							±0.1					110					60	50	25	-
CRWU 100-160R*	3.6	160	95	1×50	120			16 600	23 100		7 690	519																		
CRWU 100-210R*	4.7	210	130	2×50	170			21 600	32 300		10 800	727																		
CRWU 100-260R*	5.9	260	165	3×50	220			26 300	41 500		13 800	934																		
CRWU 100-310R*	7.0	310	200	4×50	270			30 800	50 700		16 900	1 140																		
CRWU 100-360R*	8.1	360	235	5×50	320			35 100	60 000		20 000	1 350																		
CRWU 100-410R*	9.3	410	265	6×50	370			37 200	64 600		21 500	1 450																		
CRWU 145-210R*	9.4	145	±0.2	42.5	±0.1			210	130		85	30	-	105	M8	43		21	46	49.5	1×100	55	M8	5	+0.020 0	150	30			68.4
CRWU 145-310R*	13.9					310	180	1×100	250	61 200			92 300				30 800				3 320									
CRWU 145-410R*	18.4					410	350	2×100	350	67 900			106 000				35 200				3 800									
CRWU 145-510R*	23.0					510	450	3×100	450	74 400			119 000				39 600				4 270									
CRWU 145-610R*	27.5					610	550	4×100	550	87 100			145 000				48 400				5 220									
CRWU 145-710R*	32.0					710	650	5×100	650	99 200			172 000				57 200				6 170									
CRWU 145-810R*	36.6					810	750	6×100	750	111 000			198 000				66 000				7 120									

备注 公称型号末尾的\*表示为高标准品。

1N≈0.102kgf

形状	CRWU...RS		
大小尺寸	20	30	40



公称型号	质量 (参考) kg	主要尺寸及容许公差 mm						工作台安装尺寸 mm						中间滑轨安装尺寸 mm						基本额定 动负荷 C N	基本额定 静负荷 C <sub>0</sub> N	容许负荷 F N	额定 静力矩 T <sub>0</sub> N·m		
		W	尺寸公差	H	尺寸公差	L	最大行程 长度	W <sub>3</sub>	W <sub>4</sub>	N×P	E	M	H <sub>1</sub>	t <sub>1</sub>	W <sub>1</sub>	W <sub>2</sub>	N <sub>1</sub> ×P <sub>1</sub>	E <sub>1</sub>	M <sub>1</sub>					t <sub>2</sub>	
CRWU 20- 25RS	0.03	20	±0.1	8	±0.1	25	12	14	3	1×18	3.5	M2.5	7.5	3.5	7	6.5	2× 7.5	5	M2.5	4	380	478	159	1.8	
CRWU 20- 35RS	0.05					35	18			1×28							2×10	7.5			M2.5	4	525	717	239
CRWU 20- 45RS	0.06					45	25			1×20	3×10						659						956	319	3.7
CRWU 20- 55RS	0.07					55	32			1×30	4×10						786						1 200	398	4.6
CRWU 30- 65RS	0.20	30	±0.1	12	±0.1	65	40	22	4	1×30	17.5	M3	11.5	5.5	12	9	3×15	10	M3	6	1 850	2 940	979	19.1	
CRWU 30- 80RS	0.24					80	50			1×45							4×15				2 130	3 530	1 180	22.9	
CRWU 30- 95RS	0.29					95	60			2×30							5×15				2 410	4 110	1 370	26.7	
CRWU 40-105RS	0.58	40	±0.1	16	±0.1	105	60	30	5	1×50	27.5	M4	15.5	7.5	16	12	3×25	15	M4	8	4 680	7 310	2 440	63.6	
CRWU 40-130RS	0.72					130	75			1×75							4×25				5 860	9 750	3 250	84.8	
CRWU 40-155RS	0.85					155	90			2×50							5×25				6 970	12 200	4 060	106	

1N≈0.102kgf

## 滚珠滑组

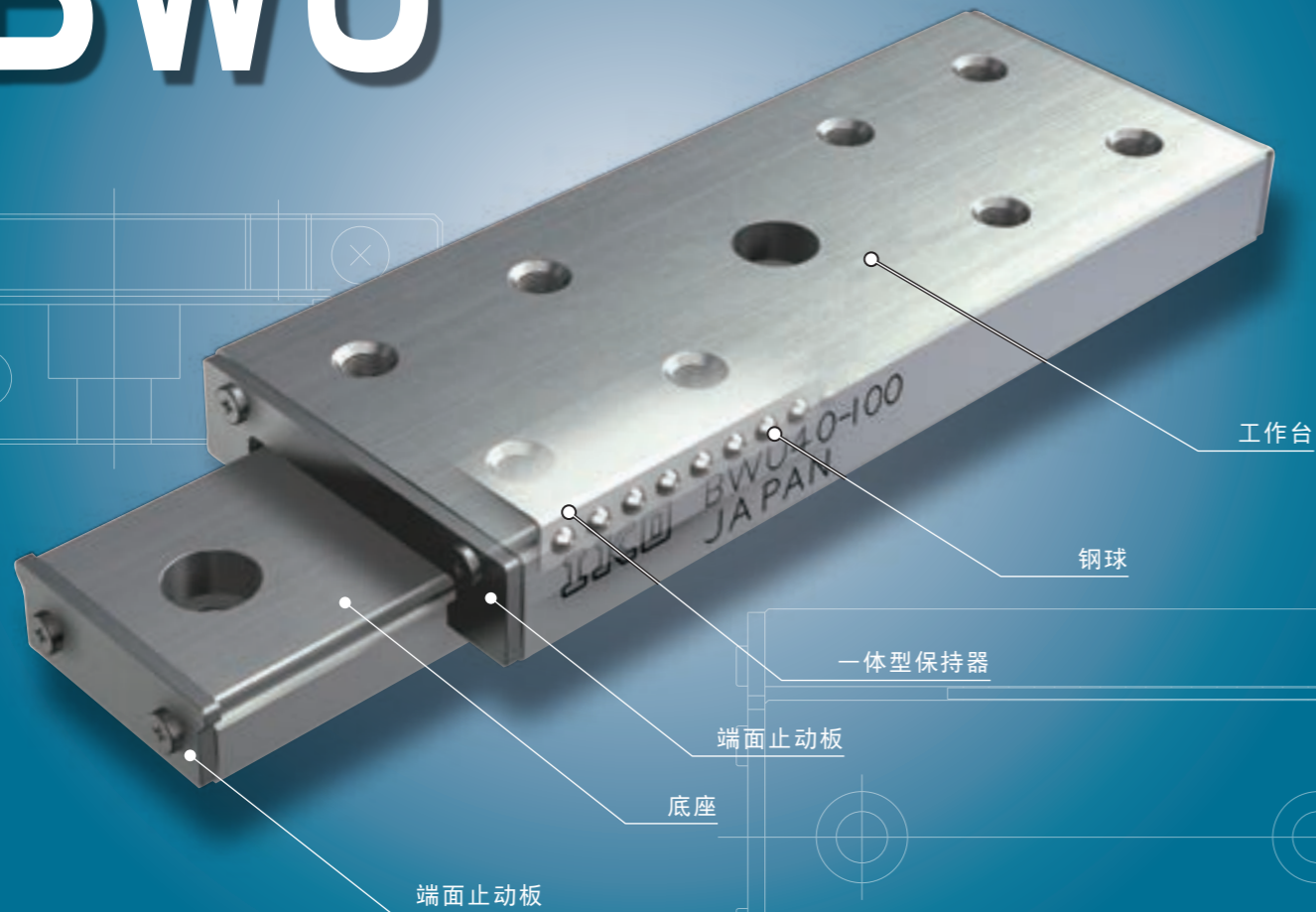
高刚性精密滚珠滑组  
精密滚珠滑组  
滚珠滑组

BWU、BSP(G)  
BSU...A



# 高刚性精密滚珠滑组

# BWU



## Points

### 1 结构简单的有限直线导向

是在一体型结构的工作台与底座之间组装有钢球和保持器的小型、结构简单的有限行程型。采用2列钢球与轨道4点接触结构，即使在有变动负荷或复合负荷的用途中，也可获得稳定的精度和刚性。

### 2 高精度

工作台与底座的2条轨道槽采用同步磨削加工，加工误差小，可进行高精度的直线运动。

### 3 动作顺畅

无钢球的循环阻力，各构成部件加工精密，因此动作轻盈顺畅。

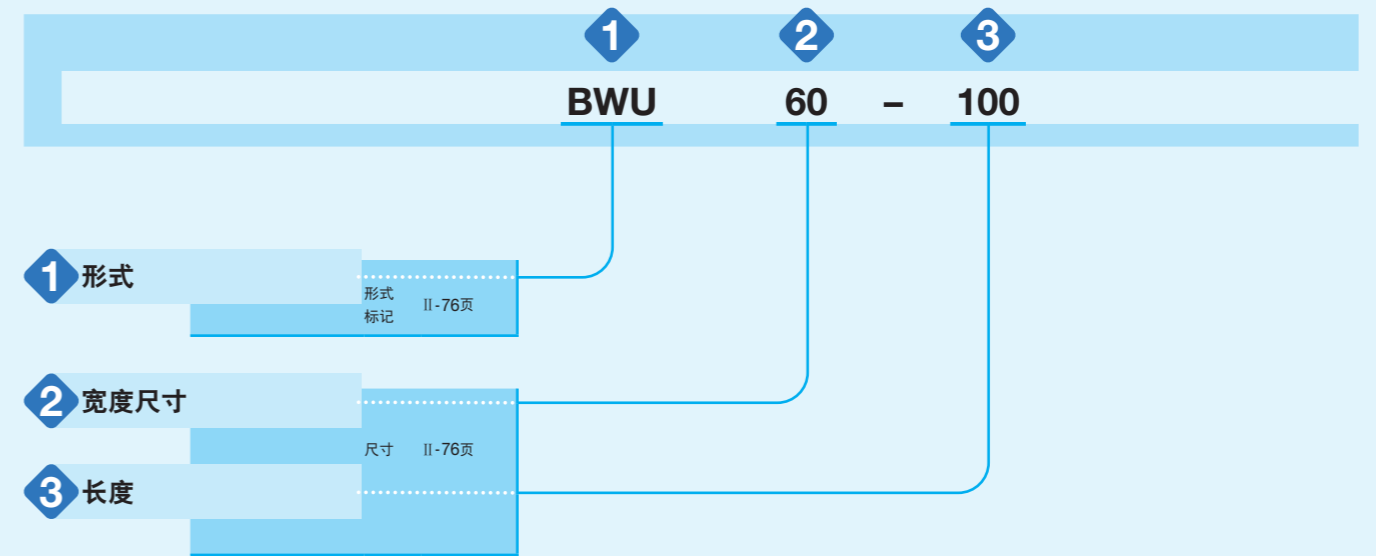
### 4 采用耐腐蚀性出色的不锈钢制造

所有的钢制部件均采用不锈钢，具有出色的耐腐蚀性，适合在排斥防锈油的洁净室内等场所使用。

## 公称型号和规格的指定

### 公称型号的排列例

BWU系列的规格通过公称型号来指定。通过公称型号的形式标记、尺寸来注明适用的各规格。



## 公称型号和规格的说明

- 1 形式 高刚性精密滚珠滑组 (BWU系列) : BWU  
适用形式、宽度尺寸和长度请参照表1。
- 2 宽度尺寸 6、8、10、12、17、25、30、40、60 工作台的宽度以毫米为单位表示。  
适用形式、宽度尺寸和长度请参照表1。
- 3 长度 工作台的长度以毫米为单位表示。  
适用形式、宽度尺寸和长度请参照表1。

表1 BWU系列的宽度尺寸和长度

单位 mm

形状	形式	宽度尺寸	长度												
			10	15	20	25	30	40	45	60	75	80	90	100	120
	BWU	6	○	-	○	-	○	-	-	-	-	-	-	-	-
		8	○	-	○	-	○	-	-	-	-	-	-	-	-
		10	-	○	-	○	-	○	-	-	-	-	-	-	-
		12	-	-	○	-	○	-	○	-	-	-	-	-	-
		17	-	-	○	-	○	-	○	-	-	-	-	-	-
		25	-	-	-	-	○	-	○	○	○	-	-	-	-
		30	-	-	-	-	○	-	○	○	○	-	○	-	-
		40	-	-	-	-	-	○	-	○	-	○	-	○	-
60	-	-	-	-	-	-	-	○	-	○	-	○	-	○	

## 容许负荷

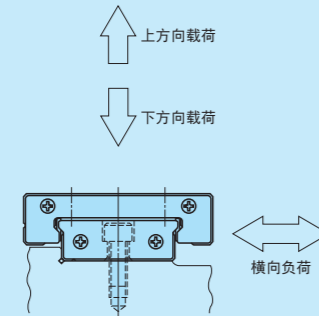
在产品承受最大接触应力的接触部位，滚动体和轨道面的弹性变形之和较小，能进行顺畅的滚动运动的负荷即称为容许负荷。

因此，需要非常流畅的运动及高精度时，请在负载负荷不超过容许负荷的范围内使用。

## 负荷方向和额定负荷

BWU系列则根据负荷方向，在修正额定负荷后使用。根据表2，在修正尺寸表中所示基本额定动负荷、基本额定静负荷后再使用。

表2 修正为负荷方向的额定负荷

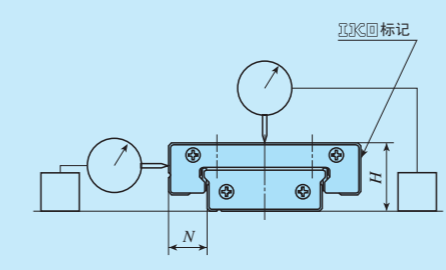


宽度尺寸	额定负荷和 负荷方向	基本额定动负荷			基本额定静负荷		
		上侧	下侧	横向	上侧	下侧	横向
6~60		C	C	1.19C	$C_0$	$C_0$	1.19 $C_0$

## 精度

表3及表4所示为BWU系列的精度。

表3 精度



单位 mm

项目	容许公差及容许值
H的尺寸公差	±0.040
N的尺寸公差	±0.050
工作台中央部位的跳动	根据表4
工作台侧面的跳动	根据表4

表4 跳动的容许值

单位 μm

公称长度 L mm		工作台 中央部的跳动 <sup>(1)</sup>	工作台 侧面的跳动 <sup>(2)</sup>
超过	以下		
-	50	4	6
50	80	5	8
80	120	6	9

注<sup>(1)</sup> 工作台中央部位的跳动表示使工作台往复运动时的高度方向的跳动。  
 注<sup>(2)</sup> 工作台侧面的跳动表示使工作台往复运动时的侧面(⊕/⊗反侧的跳动)。

## 预压

BWU系列的预压已调整为适当的状态。

## 润滑

BWU系列未封入润滑脂，请进行适当润滑后再使用。

交货时涂有防锈油，安装前请用清洗液清洗，涂抹优质润滑油或润滑脂后再使用。采用润滑脂润滑时，建议使用优质锂皂基润滑脂。

由于没有脂嘴和油孔，加注润滑脂时，请将润滑脂直接涂抹于底座的轨道部分。

## 防尘

BWU系列没有安装防尘密封垫片，在非清洁环境下使用时，建议采用防尘罩等整体覆盖，以防止碎屑及灰尘等有害异物侵入。

# 使用注意事项

## 1 使用

需要高行走精度时，应尽量将负荷中心置于工作台(或底座)的中央，并以充裕的行程长度使用。

BWU系列产品在使用中可能会因偏负荷或不规则的高速运动等而导致保持器偏离正常位置。请每隔一定的运行时间或一定的往复次数进行全行程运动，以便矫正保持器的位置。

由于未内置阻止直线运动等应对碰撞的机械止动器，因此请在可能会导致超程时设置外围限位机构。

工作台安装螺钉的拧入深度请勿超过尺寸表中所示的最大拧入深度。由于工作台的安装螺钉孔是通孔，如果螺纹拧入深度过长，底座和保持器将受到螺纹挤压，可能会影响行走精度和使用寿命。

## 2 工作温度

BWU系列不使用合成树脂部件，可在高温环境下使用，但若温度超过100°C时，请向IKO咨询。

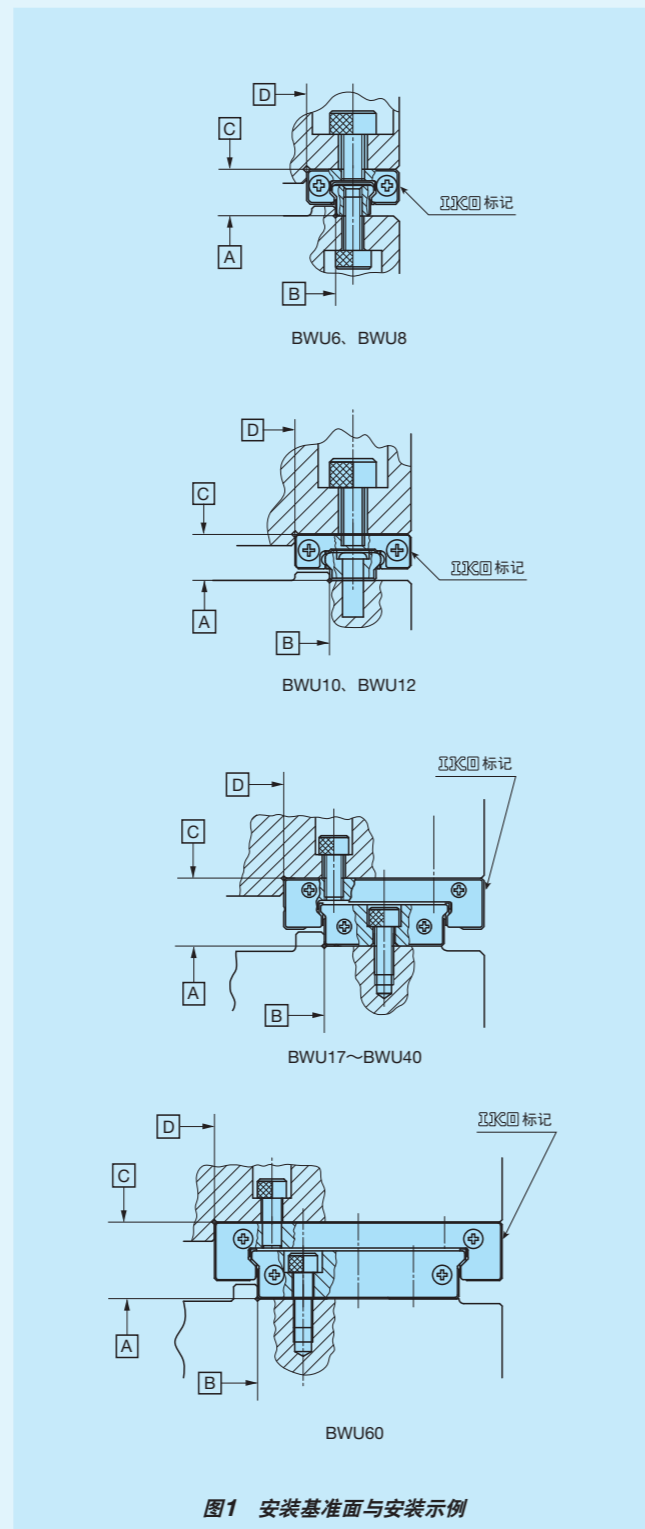
## 3 最高速度

请在运行速度不超过30m/min的范围内使用。

# 安装注意事项

## 1 安装基准面

BWU系列的安装基准面为IKO®标记的相反侧。(参照图1)



## 2 一般安装结构

如图1所示，安装基准面B、D及安装面A、C已经过精密的研磨加工。所以如果安装侧的机械、装置等的安装基准面与安装面也经过了高精度的加工并正确安装，就能够获得稳定的高精度直线运动。

如表5的图所示，对方一侧安装基准面的角部形状推荐设置清角槽。对方一侧的安装基准面的肩高推荐使用表5中的值。

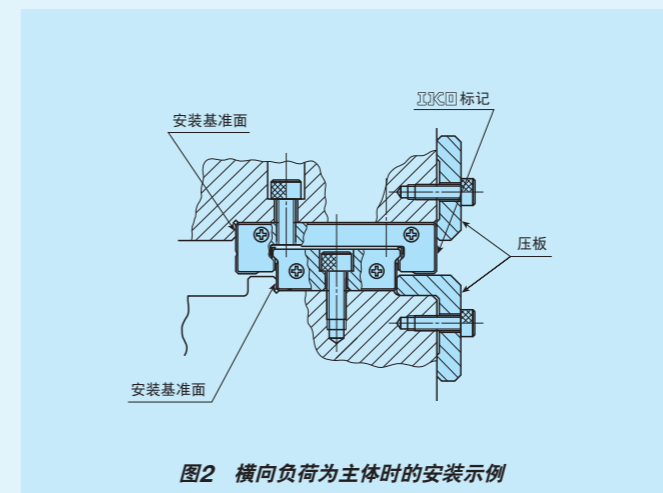
表5 安装基准面的肩高

宽度尺寸	工作台侧的肩高 $h_1$	底座侧的肩高 $h_2$
6	1	0.5
8	1.2	0.8
10	1.2	0.8
12	1.5	0.8
17	2.5	1.2
25	2.5	1.5
30	3	2
40	3	2.5
60	4	2.5

单位 mm

## 3 横向负荷为主体时

如图2所示，工作台及底座的侧面以压板等牢牢固定。



## 1 固定螺钉的拧紧扭矩

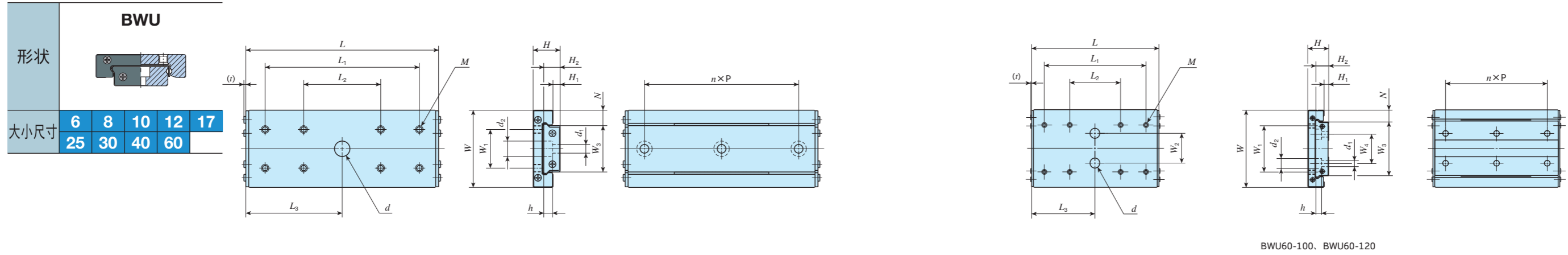
表6所示为将BWU系列安装到钢制部件上时的一般拧紧扭矩。此外，对方材料是铸铁或铝合金等时，请根据对方材料的强度特性降低拧紧扭矩。

表6 固定螺钉的拧紧扭矩

螺钉的公称	拧紧扭矩 N·m
M1 ×0.25	0.04
M1.4×0.3	0.10
M1.6×0.35	0.15
M2 ×0.4	0.31
M3 ×0.5	1.1
M4 ×0.7	2.5

备注 拧紧扭矩以不锈钢制内六角螺栓(性状相当于A2-70)为基准计算得出。

BWU、BSP(G)  
BSU...A



BWU60-100, BWU60-120

公称型号	质量 (参考) g	主要尺寸 mm						工作台安装尺寸 mm							底座安装尺寸 mm							基本额定 动负荷 C N	基本额定 静负荷 C <sub>0</sub> N	容许负荷 F N	额定静力矩 T <sub>0</sub> N·m				
		W	H	H <sub>1</sub>	N	L	最大行程 长度	W <sub>1</sub>	L <sub>1</sub>	L <sub>2</sub>	M	最大拧入 深度	W <sub>2</sub>	L <sub>3</sub>	d	t	W <sub>3</sub>	H <sub>2</sub>	W <sub>4</sub>	n	P					d <sub>1</sub>	d <sub>2</sub>	h	
<b>BWU 6- 10</b>	1.0	6	3.2	0.7	2	10	3	-	4	-	M1.4	0.8	-	-	-	0.46	2	1.9	-	1	4	M1.0 通孔	-	-	154	181	60.2	0.21	
<b>BWU 6- 20</b>	2.2					20	11		10	10										8	252				361	120	0.42		
<b>BWU 6- 30</b>	3.3					30	16		18	10										355	587				196	0.68			
<b>BWU 8- 10</b>	1.7	8	4	1	2.5	10	4	-	5.5	-	M2	0.8	-	-	-	0.45	3	2.6	-	1	5	M1.6 通孔	-	-	203	212	70.6	0.36	
<b>BWU 8- 20</b>	3.5					20	15		10	10										292	353				118	0.60			
<b>BWU 8- 30</b>	5.2					30	19		21	10										442	635				212	1.1			
<b>BWU 10- 15<sup>(1)</sup></b>	3.2	10	4	1	3	15	8	-	6.5	-	M2	0.8	-	7.5	3	-	0.45	4	2.6	-	1	5	1.8	2.8	0.75	249	282	94.1	0.62
<b>BWU 10- 25<sup>(1)</sup></b>	5.7					25	16		13	-											370	494				165	1.1		
<b>BWU 10- 40<sup>(1)</sup></b>	9.0					40	22		26	13											572	917				306	2.0		
<b>BWU 12- 20<sup>(2)</sup></b>	6.2	12	4.5	1	3	20	16	-	8	-	M2	1.1	-	-	-	0.45	6	2.8	-	1	7.5	2.4	4	1.5	292	353	118	1.1	
<b>BWU 12- 30<sup>(2)</sup></b>	9.5					30	20		15	-										442	635				212	2.0			
<b>BWU 12- 45<sup>(2)</sup></b>	14.1					45	30		31	15										603	988				329	3.2			
<b>BWU 17- 20</b>	15.0	17	8	1.5	5	20	14	12	10	-	M2	3	-	10	4.5	-	0.8	7	5	-	1	7.5	2.4	4.2	2.3	588	635	212	2.5
<b>BWU 17- 30</b>	23.7					30	19		20	-											874	1 110				370	4.4		
<b>BWU 17- 45</b>	35.4					45	29		30	-											1 200	1 750				582	6.9		
<b>BWU 25- 30</b>	40.6	25	9	1.8	5.5	30	23	10	15	-	M3	2.5	-	-	-	0.9	14	5.2	-	1	15	3.5	6	3.2	783	953	318	7.1	
<b>BWU 25- 45</b>	62.5					45	28		25	-										1 200	1 750				582	13.0			
<b>BWU 25- 60</b>	84.3					60	38		55	25										1 490	2 380				794	17.7			
<b>BWU 25- 75</b>	104					75	48		55	25			37.5	6.5						2					1 760	3 020	1 010	22.5	
<b>BWU 30- 30</b>	64.4	30	12	3.4	6	30	23	14	15	-	M3	3	-	-	-	1.0	18	7.5	-	1	15	3.5	6.5	4.5	1 270	1 410	470	13.4	
<b>BWU 30- 45</b>	99.1					45	29		25	-										1 920	2 540				847	24.1			
<b>BWU 30- 60</b>	133					60	35		55	25										2 490	3 670				1 220	34.9			
<b>BWU 30- 75</b>	165					75	47		55	25										2 880	4 520				1 510	42.9			
<b>BWU 30- 90</b>	199					90	59		45	6.5										3 250	5 360				1 790	50.9			
<b>BWU 40- 40</b>	136	40	14	3.5	8	40	31	20	20	-	M4	4	-	-	-	1.0	24	8.5	-	1	20	4.5	8	4.5	2 040	2 210	735	27.8	
<b>BWU 40- 60</b>	209					60	39		40	-										3 100	3 970				1 320	50.0			
<b>BWU 40- 80</b>	281					80	47		80	40										4 010	5 730				1 910	72.2			
<b>BWU 40-100</b>	346					100	63		50	8										4 640	7 060				2 350	88.9			
<b>BWU 60- 60</b>	363	60	16	3.6	9	60	34	36	40	-	M4	4	-	-	-	1.1	42	10	23	1	40	4.5	8	4.5	4 740	5 690	1 900	124	
<b>BWU 60- 80</b>	487					80	47		80	-										5 930	7 820				2 610	171			
<b>BWU 60-100</b>	597					100	56		50	8										7 020	9 960				3 320	217			
<b>BWU 60-120</b>	723					120	68		60	8										8 050	12 100				4 030	264			

注(1) 附带底座安装用螺栓(精密设备用十字槽盘头小螺丝M1.6×5)。

注(2) 附带底座安装用螺栓(精密设备用十字槽盘头小螺丝M2×4)。

1N≈0.102kgf

# 精密滚珠滑组

有限直线运动型

## BSP



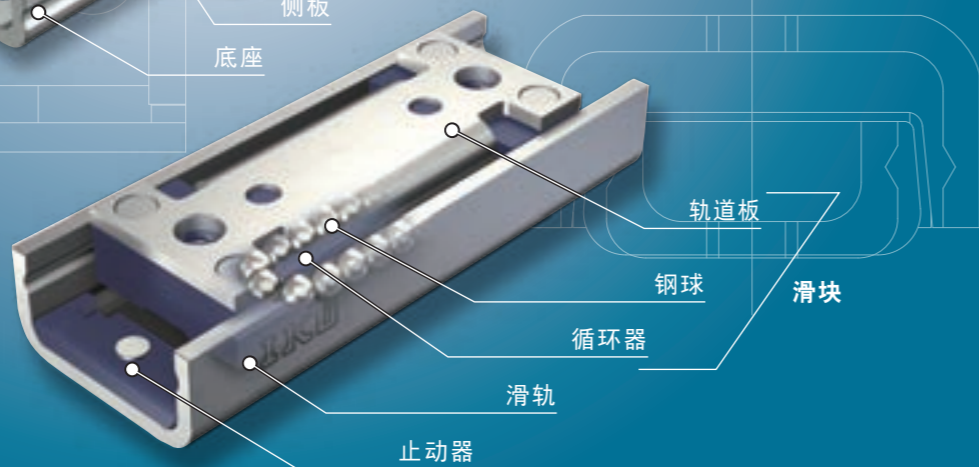
内置齿条&齿轮型

## BSPG



无限直线运动型

## BSR



# Points

### 1 轻量、小型

不锈钢板精密成型为U字形，通过将轨道部分和安装面一体化，实现了轻量化，各部件经功能性配置，实现了小型化。

### 2 稳定的性能

采用2列钢球4点接触的简单结构，相对于各个方向的负荷，都具有稳定的负荷能力和高运动精度。

### 3 安静顺畅的动作

利用钢球出色的保持机构、导向机构和精密加工的轨道面，可进行顺畅且摩擦阻力小的直线运动。即使在微小进给量运动时也能够获得高响应性和高定位精度。

### 4 高安全性

所有合成树脂部件均使用不燃性或自灭性材料，也可广泛用于需要阻燃性的家用办公设备等。

### 5 采用耐腐蚀性出色的不锈钢制造

所有的钢制部件均采用不锈钢，具有出色的耐腐蚀性，适合在排斥防锈油的洁净室内等场所使用。

# 公称型号和规格的指定

## 公称型号的排列例

BSP、BSPG、BSR的规格通过公称型号来指定。通过公称型号的形式标记、尺寸、材料标记、间隙标记来注明适用的各规格。

	1	2	3	4	5
	BSP	15	50	SL	T <sub>1</sub>
	BSPG	12	35	SL	T <sub>1</sub>
	BSR	20	60	SL	T <sub>1</sub>

### 1 形式

形式标记 II-85页

### 2 宽度尺寸

尺寸 II-85页

### 3 长度

### 4 材料种类

材料标记 II-85页

### 5 间隙大小

间隙标记 II-85页

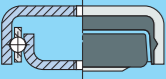
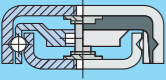
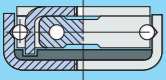
BWU、BSP(G)  
BSU...A

# 公称型号和规格的说明

<b>1 形式</b>	精密滚珠滑组	有限直线运动型	: BSP
		内置齿条&齿轮型	: BSPG
		无限直线运动型	: BSR
适用形式和宽度尺寸请参照表1。			

<b>2 宽度尺寸</b>	7、10、12、15、20、25	宽度尺寸以毫米为单位表示。
	适用形式和宽度尺寸请参照表1。	

表1 形式和宽度尺寸

形状	形式	特长	宽度尺寸					
			7	10	12	15	20	25
有限直线运动型 	BSP	为了避免钢球间互相接触而产生碰撞音，使用特殊合成树脂制的保持器。有限直线运动时，动作极为轻盈顺畅，且没有粘滑。	○	○	-	○	○	○
内置齿条&齿轮型 	BSPG	在2列钢球成一体型的保持器中组装有齿轮，通过与固定在工作台及底座上的齿轨啮合，可防止保持器错位。与BSP相同，可顺畅地进行有限直线运动。	-	-	○	○	○	○
无限直线运动型 	BSR	采用由特殊合成树脂制成的钢球循环结构，可根据滑轨的长度顺畅、安静地进行无限直线运动。	-	-	○	○	○	○

<b>3 长度</b>		长度以毫米为单位表示。

<b>4 材料种类</b>	不锈钢制	: SL	材料的种类仅指定不锈钢制(SL)。

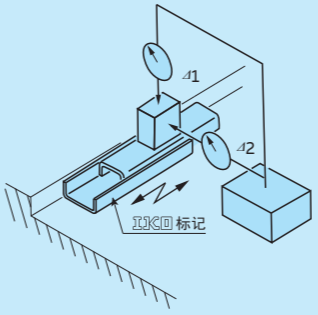
<b>5 间隙大小</b>	标准	: 无标记	间隙大小的详细内容请参照表2。
	T <sub>1</sub> 间隙	: T <sub>1</sub>	一般在运动阻力小的工作状态下使用标准间隙，需要高精度的直线运动时，将间隙标记调节到T <sub>1</sub> 后使用。

表2 轨道部的间隙 单位 μm

种类和标记	轨道部的间隙
标准(无标记)	0 ~ +4
T <sub>1</sub>	-4 ~ 0

# 精度

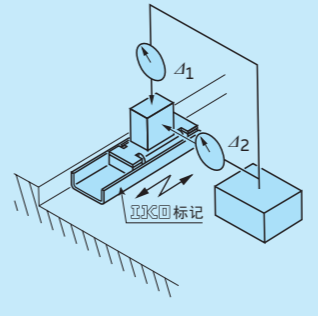
表3 BSP、BSPG的跳动的容许值



单位 μm

行程长度 mm		相对于工作台安装面的底座中央部的跳动 Δ <sub>1</sub>	相对于工作台安装基准面的底座中央部的跳动 Δ <sub>2</sub>
超过	以下		
-	18	3	6
18	30	4	8
30	50	5	10
50	80	6	12

表4 BSR的跳动的容许值



单位 μm

行程长度 mm		相对于滑轨安装面的滑块中央部的跳动 Δ <sub>1</sub>	相对于滑轨安装基准面的滑块中央部的跳动 Δ <sub>2</sub>
超过	以下		
-	18	3	6
18	30	4	8
30	50	5	10
50	80	6	12

# 润滑

BSP及BSR未封入润滑脂，请进行适当润滑后再使用。  
 交货时涂有防锈油，安装前请用清洗液清洗，在轨道面涂抹优质润滑油或润滑脂，进行磨合运行后再使用。  
 BSPG的轨道面及齿轮咬合部涂有特殊润滑脂，并用挥发性防锈膜包装，不使用防锈油。一般情况下使用时，请在保持清洁的状态下直接安装使用。

BWU、BSP(G)  
BSU...A

## 使用注意事项

### 1 负载负荷

需要以稳定的高行走精度使用时，推荐将负载负荷控制在基本额定静负荷的20%左右或以下。

### 2 使用

BSP及BSPG需要高行走精度时，请尽量将中心置于工作台(或底座)的中央位置，并以充裕的行程长度运行。

BSP在使用中可能会因偏负荷和不规则的高速运动等而导致保持器偏离正常位置。请每隔一定的运行时间或一定的往复次数进行全行程运动，以便矫正保持器的位置。如果难以对保持器进行位置矫正，请使用BSPG或BSR。

由于BSP、BSPG、BSR未内置阻止直线运动等应对碰撞的机械止动器，因此请在可能会导致超程时设置外围限位机构。

### 3 工作温度

最高工作温度为120℃，连续使用时的最高工作温度为100℃，当温度超过100℃时，请向IKO咨询。

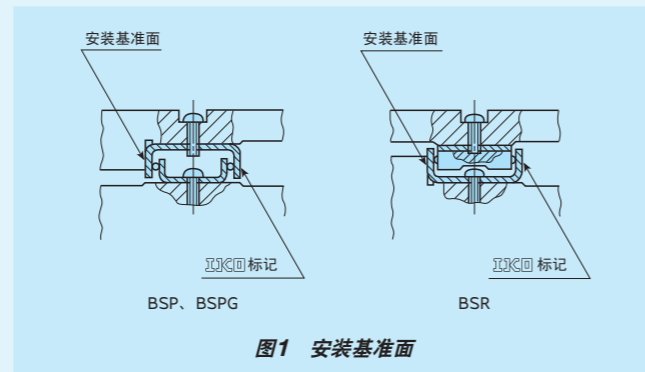
### 4 最高速度

请在运行速度不超过30m/min的范围内使用。

## 安装注意事项

### 1 安装基准面

安装基准面是有IKO标记的相反的一侧。



### 2 一般安装结构

请尽量对安装BSP、BSPG、BSR的配合面进行高精度加工，以免影响运动精度。

对方一侧安装基准面的角部形状推荐设置如图1的清角槽，也可安装表5的 $R_1$ 所示的尺寸。对方一侧的安装基准面的肩高推荐使用表5中的值。

### 3 安装

固定螺钉的拧入深度请勿超过尺寸表中所示的最大拧入深度。

BSP及BSPG的安装可使用工作台及底座上的内螺纹，或者将尺寸小一号的螺钉插入内螺纹中安装。但BSP 715 SL~BSP 740 SL无法从工作台及底座的内侧安装，敬请注意。

安装BSR的滑轨时，可使用滑轨上的内螺纹，或者将尺寸小一号的螺钉插入内螺纹中安装。但BSR 1530 SL和BSR 2040 SL无法从滑轨的内侧安装，敬请注意。此外，如果需要从滑轨的内侧安装BSR 1230 SL~BSR 1260 SL，请向IKO咨询。

表5 安装基准面的肩高和角部圆弧半径

公称型号			肩高 $h_3$	角部圆弧半径 $R_1$ (最大)
-	-	<b>BSR 12</b>	2.5	0.5
<b>BSP 7</b>	-	-	3	
<b>BSP 10</b>	-	-	4	
-	<b>BSPG 12</b>	-	5	
<b>BSP 15</b>	<b>BSPG 15</b>	<b>BSR 15</b>	6	
<b>BSP 20</b>	<b>BSPG 20</b>	<b>BSR 20</b>		
<b>BSP 25</b>	<b>BSPG 25</b>	<b>BSR 25</b>		

单位 mm

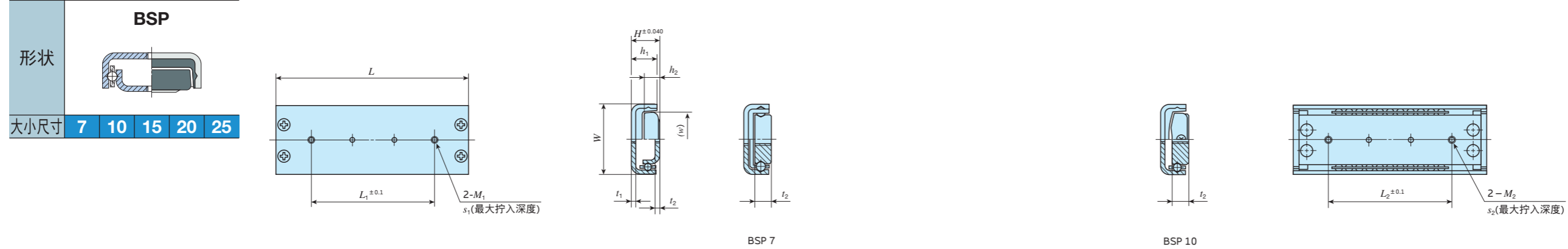
### 4 固定螺钉的拧紧扭矩

将BSP、BSPG、BSR安装在配合面上时，如果固定力太大，会影响性能与精度。当然这也取决于配合面的材料、刚性和精加工程度等因素，但一般应使用略小的固定螺钉拧紧扭矩，推荐使用表6中所示的值。此外，在可能会因振动而导致固定螺钉松动时，请同时使用粘剂以防松动。

表6 固定螺钉的拧紧扭矩

螺钉的公称	拧紧扭矩 N·m
<b>M2 × 0.4</b>	0.065
<b>M2.3 × 0.4</b>	0.10
<b>M2.6 × 0.45</b>	0.15
<b>M3 × 0.5</b>	0.24

## 有限直线运动型



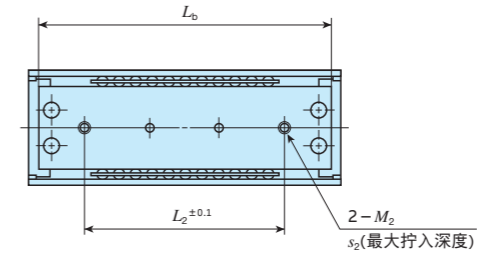
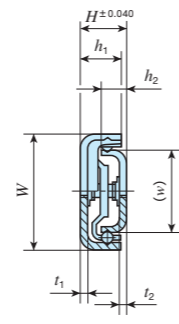
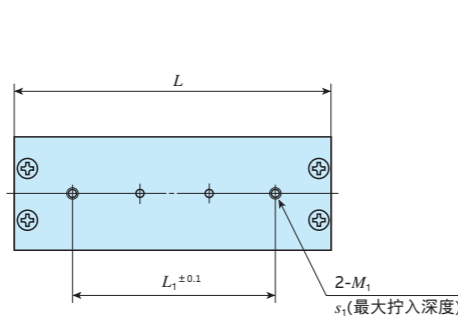
公称型号	质量 (参考) g	主要尺寸 mm				工作台安装尺寸 mm						底座安装尺寸 mm						基本额定 动负荷 C N	基本额定 静负荷 C <sub>0</sub> N
		W	H	L	最大行程 长度	L <sub>1</sub>	M <sub>1</sub>	最大拧入 深度 s <sub>1</sub>	h <sub>1</sub>	t <sub>1</sub>	w	L <sub>2</sub>	M <sub>2</sub>	最大拧入 深度 s <sub>2</sub>	h <sub>2</sub>	t <sub>2</sub>			
BSP 7 15 SL <sup>(1)</sup>	2.1	7	4	15	9	5	M2	1	3.4	0.9	3.6	5	M2	2	-	2	93.3	42.0	
BSP 7 20 SL <sup>(1)</sup>	2.8			20		10						10					134	70.0	
BSP 7 30 SL <sup>(1)</sup>	4.2			30		20						20					170	98.0	
BSP 7 40 SL <sup>(1)</sup>	5.6			40		30						30					203	126	
BSP 10 25 SL	6.2	10	6	25	15	15	M2.6	1.5	5.8	1.1	6.2	15	M2.6	2.7	3.7	2.7	340	156	
BSP 10 35 SL	8.8			35		25						25					398	194	
BSP 10 45 SL	11.3			45		35						35					453	233	
BSP 15 30 SL	11	15	8	30	22	14	M3	2.5	7	1.2	11.2	14	M3	3	4.5	1.2	395	194	
BSP 15 40 SL	14.7			40		24						24					550	311	
BSP 15 50 SL	18.4			50		32						34					644	389	
BSP 15 60 SL	22.1			60		40						40					732	467	
BSP 20 40 SL	23.7	20	10	40	22	24	M3	3.2	9	1.4	16	24	M3	3.5	6.2	1.4	726	386	
BSP 20 50 SL	29.7			50		28						34					866	496	
BSP 20 60 SL	35.7			60		34						40					998	606	
BSP 20 70 SL	41.7			70		40						45					1 120	717	
BSP 20 80 SL	47.6			80	53	50						50					1 180	772	
BSP 25 50 SL	37.6	25	10	50	26	34	M3	3.5	9	1.6	20.5	34	M3	3	5.7	1.6	866	496	
BSP 25 60 SL	45.3			60		32						40					998	606	
BSP 25 70 SL	52.9			70		40						45					1 120	717	
BSP 25 80 SL	60.5			80		51						50					1 180	772	
BSP 25 100 SL	75.8			100	63	60						60					1 410	992	

注<sup>(1)</sup> BSP 715 SL~BSP 740 SL无法从工作台及底座的内侧安装。

1N=0.102kgf

## 内置齿条&齿轮型

形状	<b>BSPG</b>			
大小尺寸	12	15	20	25



公称型号	质量 (参考) g	主要尺寸 mm				工作台安装尺寸 mm						底座安装尺寸 mm						基本额定 动负荷 C N	基本额定 静负荷 C <sub>0</sub> N
		W	H	L	最大行程 长度	L <sub>1</sub>	M <sub>1</sub>	最大拧入 深度 s <sub>1</sub>	h <sub>1</sub>	t <sub>1</sub>	L <sub>b</sub>	w	L <sub>2</sub>	M <sub>2</sub>	最大拧入 深度 s <sub>2</sub>	h <sub>2</sub>	t <sub>2</sub>		
BSPG 12 25 SL	6.5	12	6	25	14	15	M2.6	2	5.2	1.2	23.6	7.6	15	M2.6	2	3	1	244	131
BSPG 12 35 SL	9.0			35	24	24					33.6		24					299	175
BSPG 12 45 SL	11.6			45	34	34					43.6		34					350	219
BSPG 15 40 SL	15.8	15	8	40	24	24	M3	2.5	7	1.2	37	9.6	24	M3	3	4.5	1.2	550	311
BSPG 15 50 SL	19.6			50	32	34					47		34					644	389
BSPG 15 60 SL	23.5			60	40	40					57		40					732	467
BSPG 20 40 SL	25.5	20	10	40	22	24	M3	3.2	9	1.4	37	13.8	24	M3	3.5	6.2	1.4	726	386
BSPG 20 50 SL	31.8			50	28	34					47		34					866	496
BSPG 20 60 SL	38.1			60	34	40					57		40					998	606
BSPG 20 70 SL	44.4			70	40	45					67		45					1 120	717
BSPG 20 80 SL	50.5			80	47	50					77		50					1 240	827
BSPG 25 50 SL	40.3	25	10	50	26	34	M3	3.5	9	1.6	46	18.4	34	M3	3	5.7	1.6	866	496
BSPG 25 60 SL	48.3			60	32	40					56		40					998	606
BSPG 25 70 SL	56.2			70	38	45					66		45					1 120	717
BSPG 25 80 SL	64.1			80	44	50					76		50					1 240	827
BSPG 25 100 SL	80.0			100	56	60					96		60					1 460	1 050

1N≈0.102kgf

## 无限直线运动型

形状	<b>BSR</b>			
大小尺寸	<b>12</b>	<b>15</b>	<b>20</b>	<b>25</b>



公称型号	质量 (参考) g	主要尺寸 mm				滑块 mm			安装尺寸			滑轨安装尺寸 mm					基本额定 动负荷 C N	基本额定 静负荷 C <sub>0</sub> N
		W	H	L	最大行程 长度	w	L <sub>0</sub>	L <sub>1</sub>	M <sub>1</sub>	最大拧入 深度 s <sub>1</sub>	t <sub>1</sub>	L <sub>2</sub>	M <sub>2</sub>	最大拧入 深度 s <sub>2</sub>	h	t <sub>2</sub>		
<b>BSR 12 30 SL<sup>(1)</sup></b>	5.8	12	4.5	30	13	9.8	21.5	15	M2	1.3	0.9	15	M2	1.6	4	0.9	214	140
<b>BSR 12 40 SL<sup>(1)</sup></b>	7.0			40	23							20						
<b>BSR 12 50 SL<sup>(1)</sup></b>	8.2			50	33							34						
<b>BSR 12 60 SL<sup>(1)</sup></b>	9.3			60	43							40						
<b>BSR 15 30 SL<sup>(2)</sup></b>	12.6	15	8	30	10	12.2	30	24	M3	1.8	1	14	M3	3	7	1.2	543	311
<b>BSR 15 40 SL</b>	14.8			40	20							24						
<b>BSR 15 50 SL</b>	17.1			50	30							34						
<b>BSR 15 60 SL</b>	19.3			60	40							40						
<b>BSR 20 40 SL<sup>(2)</sup></b>	27.6	20	10	40	12	16.8	40	32	M3	2.2	1.4	24	M3	3.5	9	1.4	921	551
<b>BSR 20 50 SL</b>	31.1			50	22							34						
<b>BSR 20 60 SL</b>	34.6			60	32							40						
<b>BSR 20 70 SL</b>	38.1			70	42							45						
<b>BSR 20 80 SL</b>	41.6			80	52							50						
<b>BSR 25 70 SL</b>	53.8	25	10	70	33	21.4	50	42	M3	2.4	1.6	45	M3	3.5	9	1.6	1 170	772
<b>BSR 25 80 SL</b>	58.4			80	43							50						
<b>BSR 25 100 SL</b>	67.4			100	63							60						

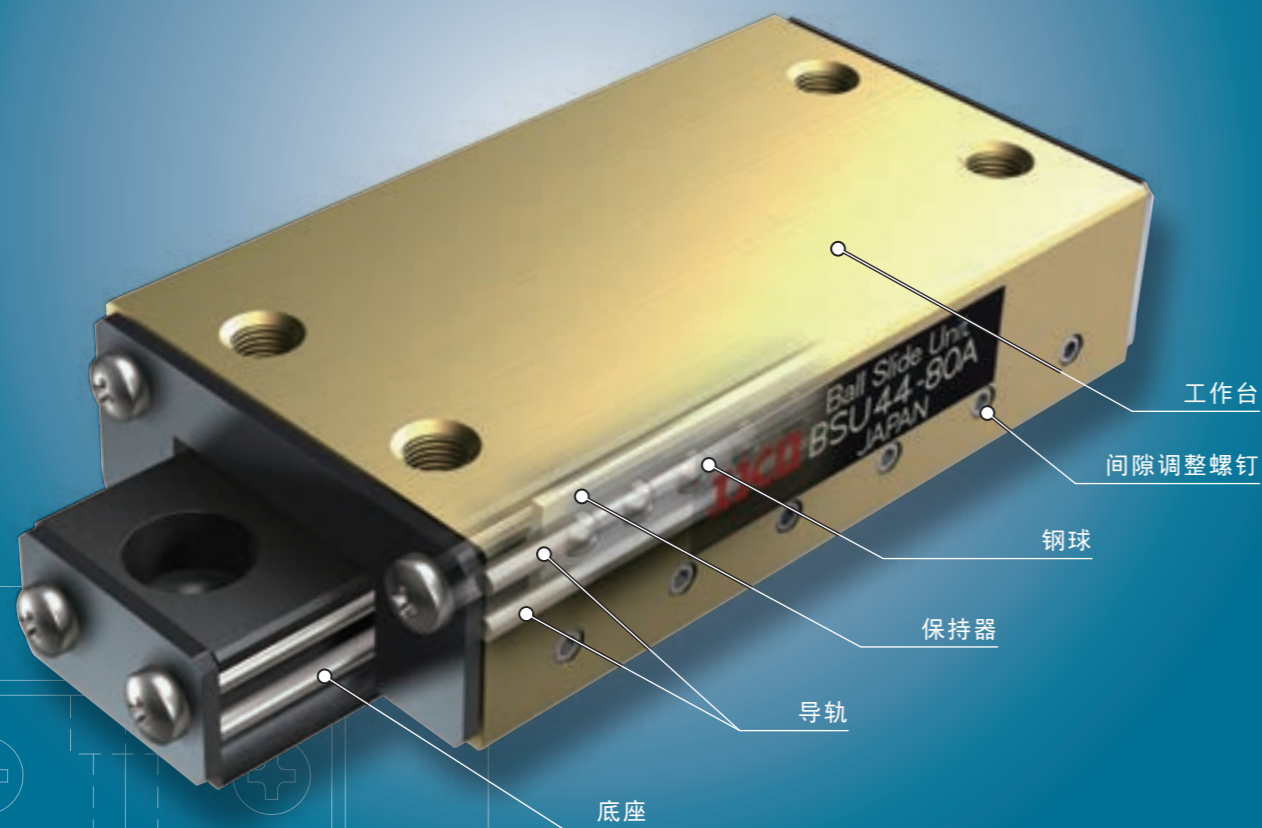
注<sup>(1)</sup> 从滑轨内侧安装BSR 1230 SL~BSR 1260 SL时, 请向IKO咨询。

注<sup>(2)</sup> BSR 1530 SL及BSR 2040 SL无法从滑轨内侧安装。

1N≈0.102kgf

# 滚珠滑组

# BSU...A



## Points

### ●轻量的直线导向设备

工作台和底座为铝合金制，是小型轻量的有限直线导向设备。

### ●安装容易

预压量已调整到适当状态，只需用螺栓固定经过精密磨削加工的安装面，即可轻松地轻松地进行稳定的直线运动。

### ●动作顺畅

由于钢球由合成树脂制成地保持器导向，在高精度的圆轴轨道上滚动，因此可轻盈顺畅地动作。

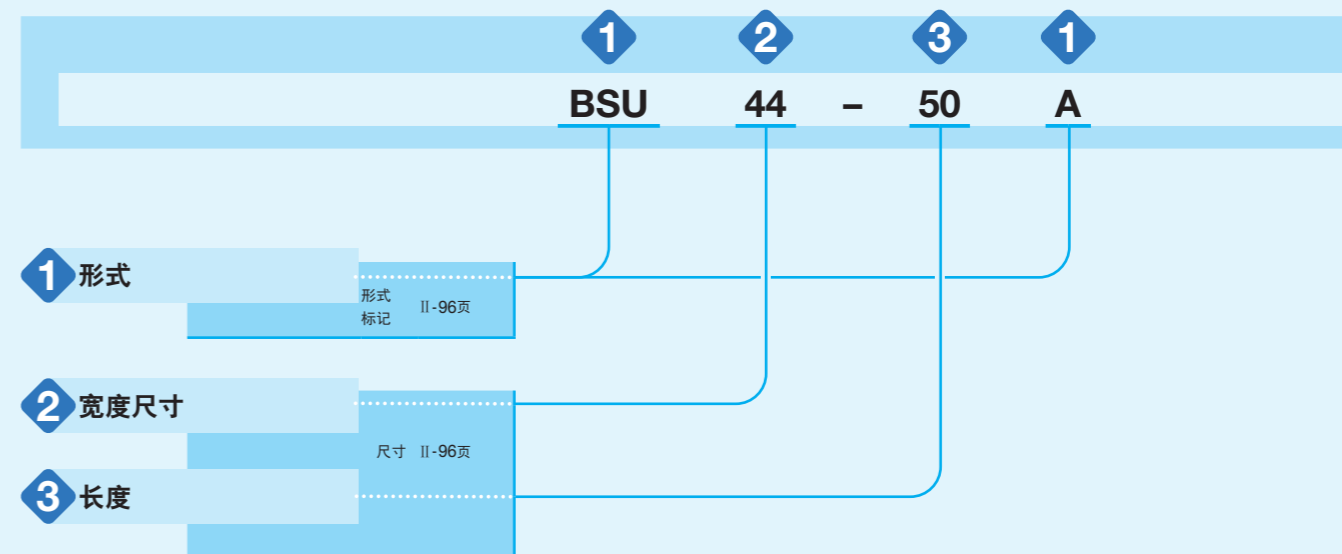
### ●出色的耐腐蚀性

钢球和轨道采用不锈钢制成，工作台和底座的表面也经过阳极氧化膜加工，因此耐腐蚀性出色。

## 公称型号和规格的指定

### 公称型号的排列例

BSU...A系列的规格通过公称型号来指定。通过公称型号的形式标记、尺寸来注明适用的各规格。



## 公称型号和规格的说明

1 形式	滚珠滑组	: BSU...A
	适用形式和宽度尺寸、长度尺寸请参照表1。	
2 宽度尺寸	44、66	工作台的宽度以毫米为单位表示。 适用形式、宽度尺寸和长度请参照表1。
3 长度		长度以毫米为单位表示。 适用形式、宽度尺寸和长度请参照表1。

表1 BSU...A系列的宽度尺寸和长度

单位 mm

形状	形式	宽度尺寸	长度				
			50	80	100	125	150
	BSU...A	44	○	○	○	-	-
		66	-	-	○	○	○

## 容许负荷

在产品承受最大接触应力的接触部位，滚动体和轨道面的弹性变形之和较小，能进行顺畅的滚动运动的负荷即称为容许负荷。

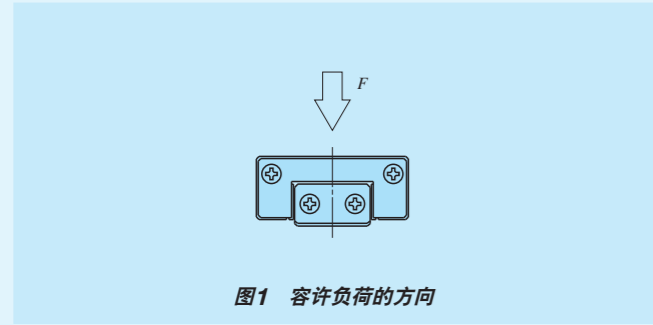


图1 容许负荷的方向

## 润滑

BSU...A系列未封入润滑脂，请进行适当润滑后再使用。  
安装前请用清洗液清洗，在轨道面涂抹优质润滑油或润滑脂后再使用。

## 使用注意事项

### ①使用

需要高行走精度时，请尽量将负荷中心置于工作台(或底座)的中央，并以充裕的行程长度使用。

BSU...A系列产品在使用中可能会因偏负荷或不规则的高速运动等而导致保持器偏离正常位置。请每隔一定的运行时间或一定的往复次数进行全行程运动，以便矫正保持器的位置。

BSU...A系列的容许负荷 $F$ 较小，使用时请注意。尤其是调整间隙时，如果将间隙调整螺钉拧得过紧，会使钢球或轨道上出现压痕，导致轴承产生摩擦、声响和振动等，造成不良影响。调节间隙时，请在确认运动状况的同时，小心谨慎地逐渐转动间隙调整螺钉。

### ②工作温度

BSU...A系列的工作台及底座采用铝合金制成，根据工作温度不同，间隙会发生变化。在常温以外的条件下工作时，请向IKO咨询。工作温度范围较大时，推荐使用IKO高刚性精密滚珠滑组。

### ③最高速度

请在运行速度不超过30m/min的范围内使用。

## 安装注意事项

### ①安装

固定螺钉的拧入深度请勿超过尺寸表中所示的最大拧入深度。由于工作台的固定螺钉孔是通孔，如果螺纹拧入深度过长，底座和保持器将受到螺纹挤压，可能会影响行走精度和使用寿命。

### ②固定螺钉的拧紧扭矩

表2所示为将BSU...A系列安装到钢制部件上时的一般拧紧扭矩。此外，对方材料是铸铁或铝合金等时，请根据对方材料的强度特性降低拧紧扭矩。

表2 固定螺钉的拧紧扭矩

螺钉的公称	拧紧扭矩 N·m
M5×0.8	5.0

备注 拧紧扭矩以不锈钢制内六角螺栓(性状相当于A2-70)为基准计算得出。

## 精度

### ①行走时的跳动的容许值

相对于底座安装面的工作台中央部的跳动(参照图2):  $10\mu\text{m}/10\text{mm}$

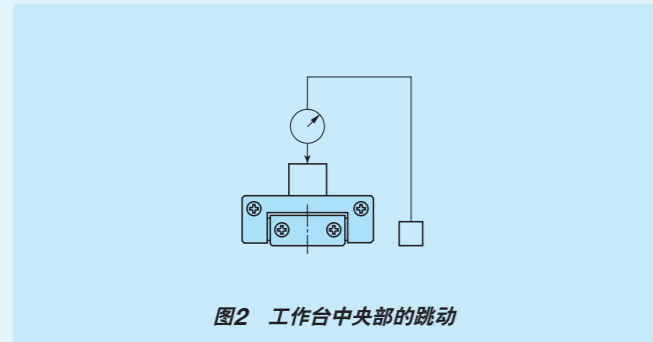


图2 工作台中央部的跳动

### ②工作台中央部错位容许值

工作台行走一个行程后，返回同一位置时工作台中央部的错位(参照图3):  $1.5\mu\text{m}$

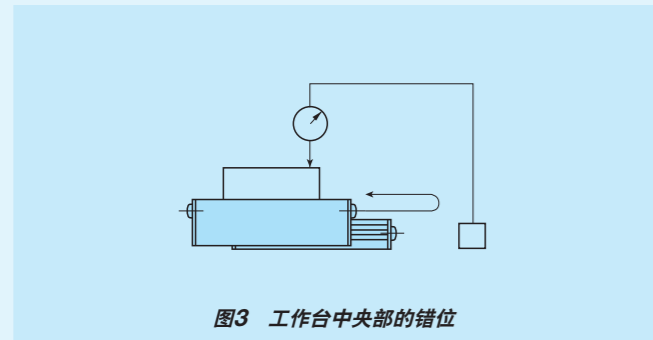

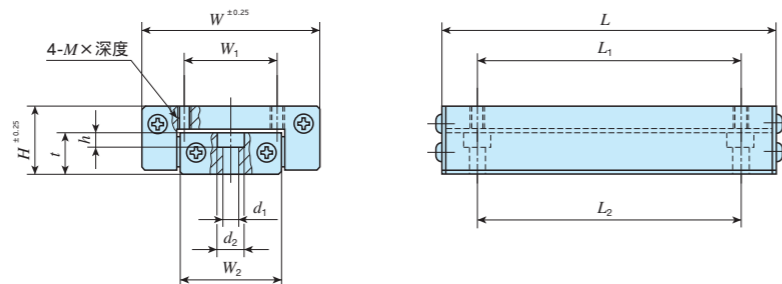


图3 工作台中央部的错位

形状	BSU...A	
		
大小尺寸	44	66



公称型号	质量 (参考) g	主要尺寸 mm				工作台安装尺寸 mm				底座安装尺寸 mm					容许负荷 F N
		H	W	L	行程长度	W <sub>1</sub>	L <sub>1</sub>	M×深度	W <sub>2</sub>	t	L <sub>2</sub>	d <sub>1</sub>	d <sub>2</sub>	h	
BSU 44- 50 A	110	20	44	50	25	20	35	M5×7	21.8	12.3	35	5.3	10	5.3	98.1
BSU 44- 80 A	175			80	50		65				65				177
BSU 44-100 A	220			100	75		85				85				235
BSU 66-100 A	420	25	66	100	50	35	75	M5×8	37	16	75	5.3	10	5.3	265
BSU 66-125 A	525			125	75		100				100				392
BSU 66-150 A	625			150	100		125				125				510

1N≈0.102kgf

**BWU, BSP(G)**  
**BSU...A**

## 滚珠花键

C-Lube自润滑滚珠花键G  
滚珠花键G



# 使2列4点接触式简单结构成为可能的紧

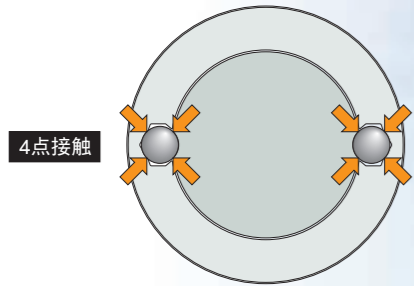
# 凑型滚珠花键的突出特长。

IKO滚珠花键是外筒在花键轴上做无限直线运动的直线导轨设备。因此不但可承受径向负荷，还可承受旋转扭矩。适用于在传递扭矩的同时进行直线运动的机构。



## 结构紧凑而刚性高

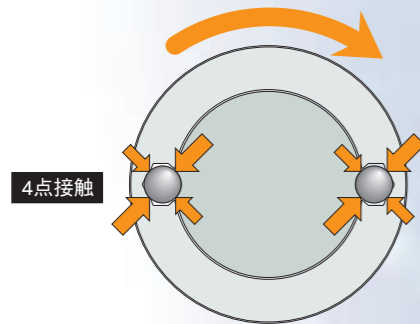
采用2列大直径钢球与轨道4点接触的简单结构，刚度高，设计紧凑。



相对于任意方向的负荷，均可获得良好的平衡型和高刚性！

## 能以高精度正确定位

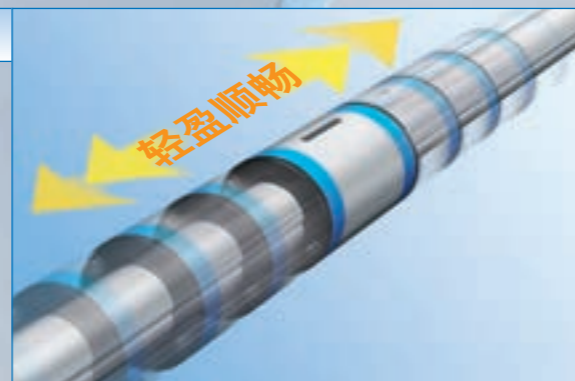
通过施加预压，消除了旋转方向的间隙，可进行正确的旋转方向定位。



没有旋转方向上的偏差！

## 以较小的摩擦顺畅运动

通过对钢球循环部进行彻底分析而进行了理想设计，可承受高速运动、以较小的摩擦实现顺畅的直线运动。



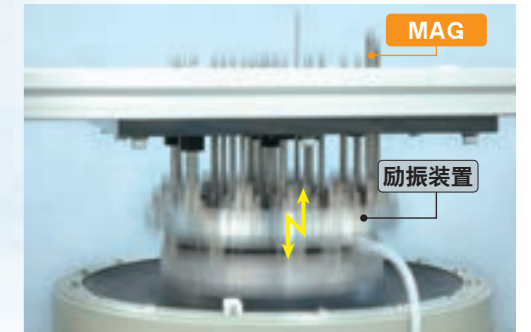
## 高速耐久性与免维护性珠联璧合

滚珠花键G外筒的钢球循环通道中内置有润滑部件C-Lube自润滑管，实现了长期免维护。由于C-Lube自润滑管内的润滑油能长期保持润滑性能，从而减少了烦琐的润滑管理工时，通过废除加油机构，可降低整个系统的成本。

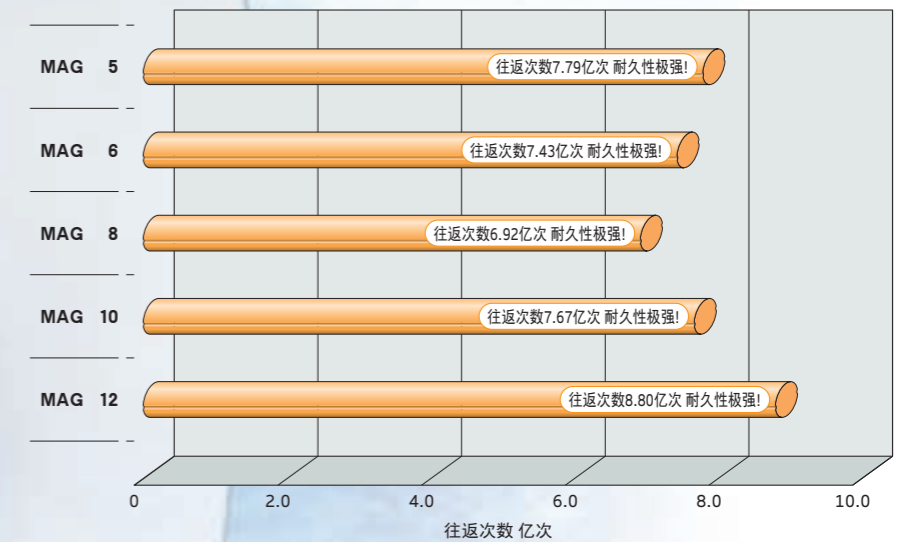
### 以在贴片机上使用为例的耐久试验

《试验条件》

润滑条件	仅C-Lube自润滑部件内的润滑油 未封入润滑脂	
试验方法	振动试验机	
运行条件	安装姿势	立轴
	最高速度	860 mm/s
	加速度	10 G
	周	18.2 Hz
	行程长度	15 mm



《试验结果》



即使是立轴、超高节拍运行，也可仅由C-Lube自润滑部件内部的润滑油实现总往返次数达2亿次的极高耐久性！  
如果试验条件为在一般的贴片机上使用，可实现长达10年的免维护！！

在这样的严酷环境下，也实现了总往返次数达**6亿次以上**的免维护！！

可以将型号、精度、预压的种类等进行自由搭配!!

出色的互换系统

自由组合规格



以下场合……

Help

- 需要提高机械刚性及寿命时
- 需要提高机械精度时
- 需要立即更换外筒时
- 外筒数量不足时
- 需要立即更换花键轴时
- 花键轴的长度不足时
- 为以防万一，只需库存外筒时

自由组合

的话!! O.K.

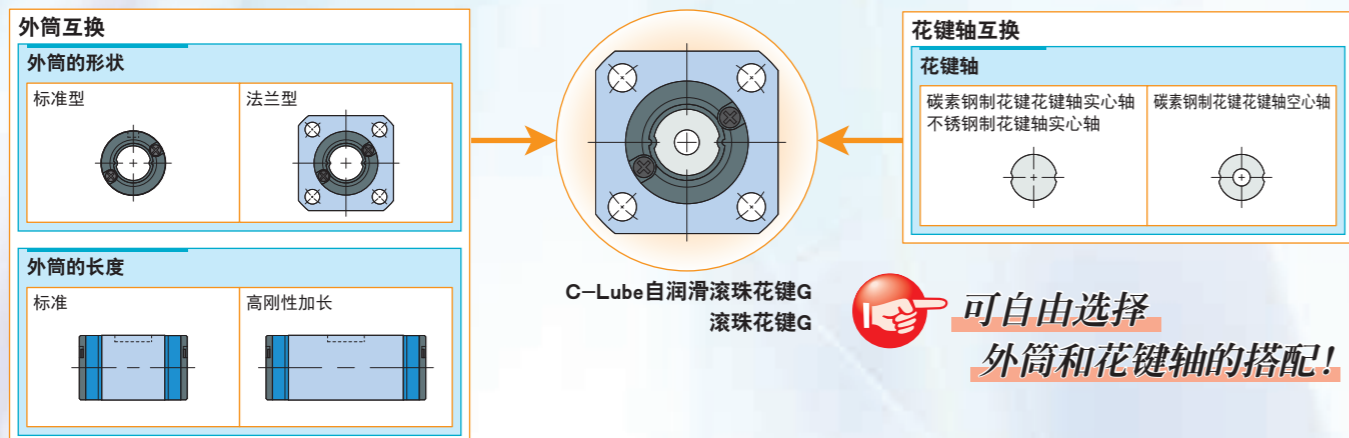
- 即使设计紧急变更也没关系
- 高精度的自由搭配和预压的自由选择
- 需要单独对外筒和花键轴进行管理时
- 外筒和花键轴可任意自由搭配
- 外筒和花键轴可单独库存，节省空间

只需选择自己需要的产品。



### 外筒互换

备有各种截面形状和长度的丰富多样的形式，各种形式均能自由地搭配在同一花键轴上。



可自由选择  
外筒和花键轴的搭配!

### 精度互换

由于是2列4点接触的简单结构，加工误差及精度测量误差小，各轨道可维持管理较高的尺寸精度。

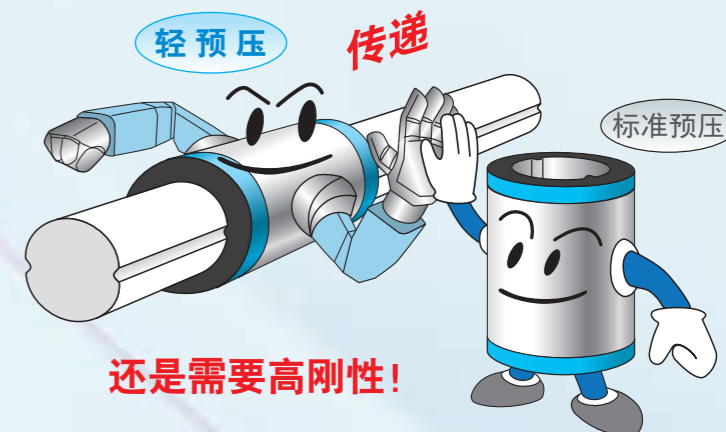
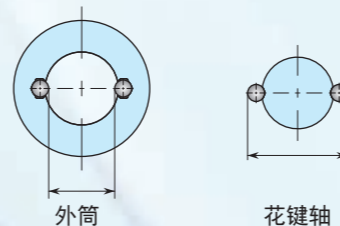
精度等级设定为普通级和高级2个等级，也能适应需要高行走精度的用途。



可在不变更设计的前提下，  
提高装置刚性!

### 预压互换

通过充分发挥简单结构的特长，进行高精度尺寸管理，实现了设有预压的外筒之间的互换性。能够支持要求更高1级刚性时的使用。

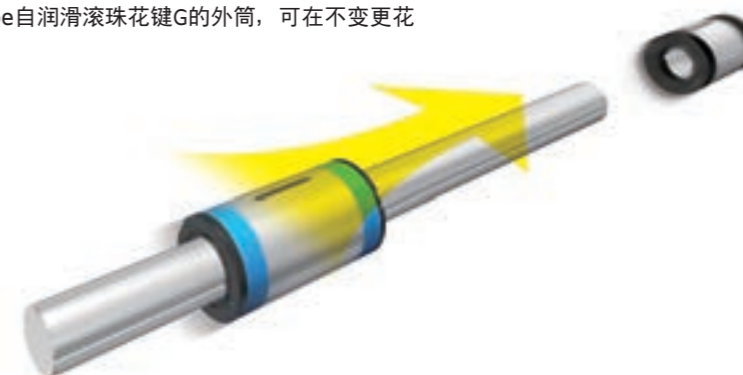


可在不变更设计的前提下，  
提高装置刚性!

### 只需更换外筒即可，可实现产品的免维护!

通过将自由组合规格的滚珠花键G的外筒更换为C-Lube自润滑滚珠花键G的外筒，可在不变更花键轴设计的前提下实现免维护。

维护 & 自由  
免 & 自由  
组合



# C-Lube自润滑滚珠花键G

# MAG



对应长期免维护!

淡蓝色侧板是免维护的标志。

花键轴

外筒

键槽

外筒主体

钢球

C-Lube自润滑部件

侧板

密封垫片

滚珠花键G

# LSAG

## Points

### 1 尺寸小巧

采用不使用保持器的独特钢球保持方法，对于轴径，外筒外径设计得较小。

### 3 满足多样需求的丰富产品群

外筒形状有标准型(圆筒形)和法兰型2种，外筒长度在相同的截面尺寸下有2种不同的类型。此外，花键轴有实心轴和可用于配管、配线、排气等的空心轴，可根据机械、装置的规格选择适合的产品。

### 2 只有简单结构才能实现的超小尺寸

尺寸最小的LSAG2实现了轴径仅2mm、外筒外径仅6mm的绝无仅有的超小尺寸。

### 4 采用耐腐蚀性出色的不锈钢制轴

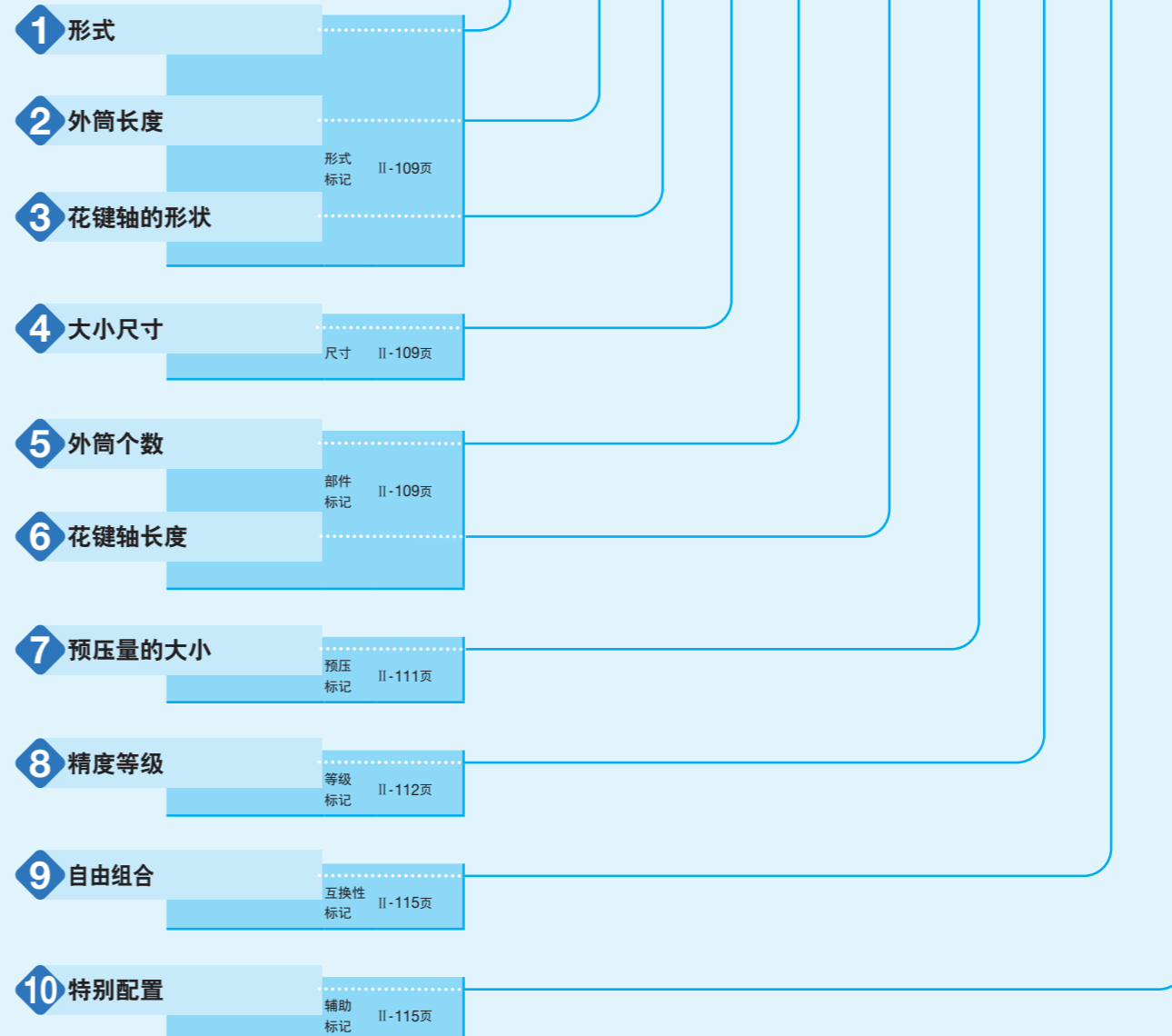
不锈钢制花键轴的耐腐蚀性出色，适合在排斥防锈油的洁净室内等场所使用。

## 公称型号和规格的指定

### 公称型号的排列例

MAG系列、LSAG系列的规格通过公称型号来指定。通过公称型号的形式标记、尺寸和部件标记、预压标记、等级标记、互换性标记、辅助标记来注明适用的各规格。

	1	2	3	4	5	6	7	8	9	10
<b>非互换性规格</b>										
成套产品	MAG	L	T	5	C1	R150	T <sub>1</sub>	H		/N
<b>自由组合规格</b>										
外筒单件	MAG	L		5	C1		T <sub>1</sub>	H	S1	/N
花键轴单件 <sup>(*)</sup>	LSAG		T	5		R150		H	S1	
成套产品	MAG	L	T	5	C1	R150	T <sub>1</sub>	H	S1	/N



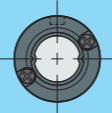
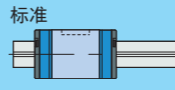
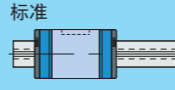
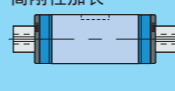
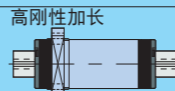
注<sup>(\*)</sup> 不管是哪个系列以及所搭配的外筒是什么形式，花键轴单件的形式标记均请注明“LSAG”（实心轴）或“LSAGT”（空心轴）。

# 公称型号和规格的说明 - 形式、外筒长度、花键轴的形状、大小尺寸、

<b>1 形式</b>	C-Lube自润滑滚珠花键G (MAG系列)	标准型 法兰型	: MAG : MAGF
	滚珠花键G <sup>(1)</sup> (LSAG系列)	标准型 法兰型	: LSAG : LSAGF
<p>所适用的滑块的形式和大小尺寸请参照表1。 不管是哪个系列以及所搭配的外筒是什么形式，花形式标记均请注明“LSAG” (实心轴) 或“LSAGT” (空心轴)。 注<sup>(1)</sup>未内置C-Lube自润滑部件的形式。</p>			
<b>2 外筒长度</b>	标准 高刚性加长	: 无标记 : L	所适用的滑块的形式和大小尺寸请参照表1。
<b>3 花键轴的形状</b>	实心轴 空心轴	: 无标记 : T	所适用的滑块的形式和大小尺寸请参照表1。
<b>4 大小尺寸</b>	2、3、4、5、6、8、10、12、15 20、25、30		所适用的滑块的形式和大小尺寸请参照表1。
<b>5 外筒个数</b>		: C0	成套产品时表示1根花键轴所搭配的外筒的个数。外筒单件时仅指定“C1”。
<b>6 花键轴长度</b>		: R0	花键轴的长度以毫米为单位表示。 标准长度和最大长度请参照尺寸表。

# 外筒个数、花键轴的长度 -

表1 MAG系列及LSAG系列的形式和大小尺寸

形状	外筒长度	形式	大小尺寸											
			2	3	4	5	6	8	10	12	15	20	25	30
标准型 实心轴 	标准 	MAG	-	-	○	○	○	○	○	○	-	-	-	-
		LSAG	○	○	○	○	○	○	○	○	○	○	○	○
	高刚性加长 	MAGL	-	-	○	○	○	○	-	-	-	-	-	
		LSAGL	-	-	-	○	○	○	○	○	○	○	○	
标准型 空心轴 	标准 	MAGT	-	-	○	○	○	○	○	○	-	-	-	
		LSAGT	-	-	○	○	○	○	○	○	-	-	-	
	高刚性加长 	MAGLT	-	-	○	○	○	○	-	-	-	-	-	
		LSAGLT	-	-	-	○	○	○	○	○	-	-	-	
法兰型 实心轴 	标准 	MAGF	-	-	-	○	○	○	○	○	-	-	-	
		LSAGF	○	○	○	○	○	○	○	○	○	○	○	
	高刚性加长 	LSAGFL	-	-	-	○	○	○	○	○	○	○	○	
法兰型 空心轴 	标准 	MAGFT	-	-	-	○	○	○	○	○	-	-	-	
		LSAGFT	-	-	○	○	○	○	○	○	-	-	-	
	高刚性加长 	LSAGFLT	-	-	-	○	○	○	○	○	-	-	-	

备注 表中有  号的部分有自由组合规格。

MAG、LSAG

### 7 预压量的大小

间隙	: T <sub>0</sub>	订购成套产品或外筒单件时指定。
标准	: 无标记	预压量大小的详细内容请参照表2。
轻预压	: T <sub>1</sub>	所适用的预压种类请参照表3。

表2 预压量

预压的种类	项目	预压标记	预压量 N	使用条件
间隙	标准	T <sub>0</sub>	0 <sup>(1)</sup>	· 极轻微运动
	标准	(无标记)	0 <sup>(2)</sup>	· 轻微的精密运动
轻预压		T <sub>1</sub>	0.02 C <sub>0</sub>	· 振动极小 · 负荷均衡 · 轻微的精密运动

注(1) 零间隙或有微小间隙。  
 (2) 零预压或轻微预压状态。  
 备注 C<sub>0</sub>表示基本额定静负荷。

表3 预压的适用

大小尺寸	预压的种类(预压标记)		
	间隙 (T <sub>0</sub> )	标准 (无标记)	轻预压 (T <sub>1</sub> )
2	○	○	-
3	○	○	-
4	○	○	-
5	-	○	○
6	-	○	○
8	-	○	○
10	-	○	○
12	-	○	○
15	-	○	○
20	-	○	○
25	-	○	○
30	-	○	○

备注 表中有   号的部分也适用于自由组合规格。

### 8 精度等级

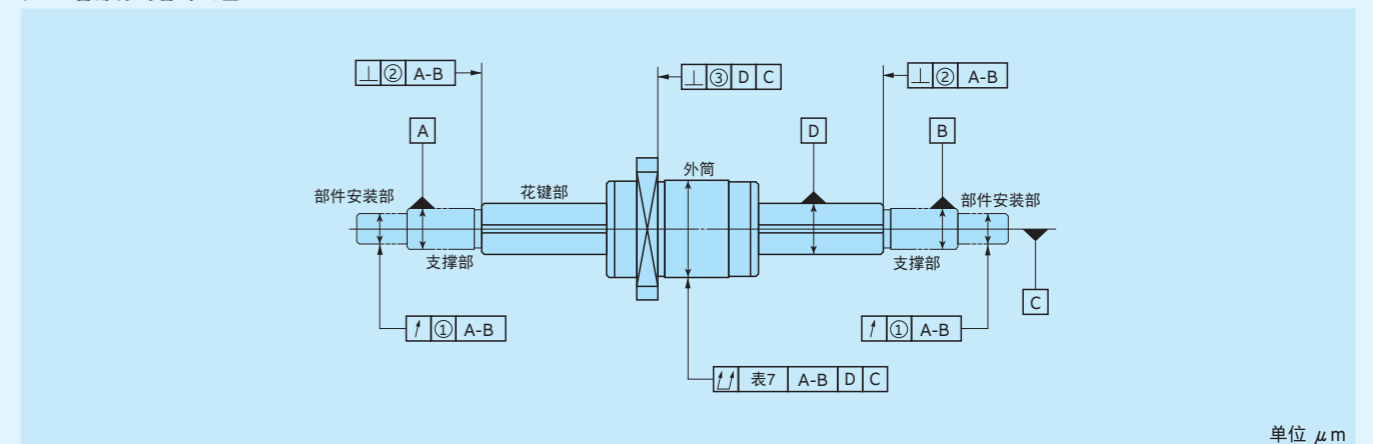
普通级	: 无标记	自由组合规格时, 请搭配相同精度等级的外筒和花键轴。
高级	: H	所适用的精度等级请参照表4。
精密级	: P	精度等级的详细内容请参照表5、表6、表7。

表4 精度等级的适用

大小尺寸	等级(等级标记)		
	普通级 (无标记)	高级 (H)	精密级 (P)
2	○	○	○
3	○	○	○
4	○	○	○
5	○	○	○
6	○	○	○
8	○	○	○
10	○	○	○
12	○	○	○
15	○	○	○
20	○	○	○
25	○	○	○
30	○	○	○

备注 表中有   号的部分也适用于自由组合规格。

表5 各部分的容许公差



大小尺寸	相对于花键轴支持部轴线的						③相对于花键轴轴线的法兰安装面的垂直度 <sup>(2)</sup>		
	①部件安装部的半径方向圆周跳动 <sup>(1)</sup>			②花键部端面的垂直度 <sup>(1)</sup>			普通级 (无标记)	高级 (H)	精密级 (P)
	普通级 (无标记)	高级 (H)	精密级 (P)	普通级 (无标记)	高级 (H)	精密级 (P)			
2	33	14	8	22	9	6	27	11	8
3	33	14	8	22	9	6	27	11	8
4	33	14	8	22	9	6	27	11	8
5	33	14	8	22	9	6	27	11	8
6	33	14	8	22	9	6	27	11	8
8	33	14	8	22	9	6	27	11	8
10	41	17	10	22	9	6	33	13	9
12	41	17	10	22	9	6	33	13	9
15	46	19	12	27	11	8	33	13	9
20	46	19	12	27	11	8	33	13	9
25	53	22	13	33	13	9	39	16	11
30	53	22	13	33	13	9	39	16	11

注(1) 对轴端部进行加工后的值。  
 (2) 适用于法兰型。

-精度等级-

表6 相对于花键部有效长度的槽扭曲 单位 μm

精度等级	普通级 (无标记)	高级 (H)	精密级 (P)
容许值	33	13	6

备注 适用于花键有效部的每100mm的任意位置。

表7 花键轴轴线的径向全跳动容许值 单位 μm

花键轴全长 mm		大小尺寸								
		2、3、4、5、6、8			10、12			15、20		
精度等级	大小尺寸与精度等级	普通级 (无标记)	高级 (H)	精密级 (P)	普通级 (无标记)	高级 (H)	精密级 (P)	普通级 (无标记)	高级 (H)	精密级 (P)
容许值	超过 以下	72	46	26	59	36	20	56	34	18
	- 200	133	89	57	83	54	32	71	45	25
	200 315	185	126	82	103	68	41	83	53	31
	315 400	236	163	108	123	82	51	95	62	38
	400 500	-	-	-	151	102	65	112	75	46
	500 630	-	-	-	190	130	85	137	92	58
	630 800	-	-	-	-	-	-	170	115	75
	800 1 000	-	-	-	-	-	-	-	-	-
	1 000 1 250	-	-	-	-	-	-	-	-	-

花键轴全长 mm		大小尺寸		
		25、30		
精度等级	大小尺寸与精度等级	普通级 (无标记)	高级 (H)	精密级 (P)
容许值	超过 以下	53	32	18
	- 200	58	39	21
	200 315	70	44	25
	315 400	78	50	29
	400 500	88	57	34
	500 630	103	68	42
	630 800	124	83	52
	800 1 000	151	102	65

-精度等级-

表8 精度的测量方法

项目	测量方法	测量方法图
(1) 相对于花键轴支撑部轴线的部件安装部的半径方向圆周跳动(参照表5①)	用支撑部支撑住花键轴, 将测头顶在部件安装部的外周面, 测量花键轴转动一周时的跳动。	
(1) 相对于花键轴支撑部轴线的花键部端面的垂直度(参照表5②)	用花键轴支撑部和花键轴单侧支撑住花键轴, 将测头顶在花键部端面, 通过测量花键轴转动一周时的跳动来求出垂直度。	
相对于花键轴轴线的法兰安装面的垂直度(参照表5③)	用花键轴两个中心及外筒近旁的花键轴外周面支撑住花键轴, 并将外筒固定于花键轴上, 将测头顶在法兰安装面, 通过测定花键轴转动一周时的跳动来求出垂直度。	
相对于花键部有效长度的槽扭曲(参照表6)	固定花键轴并支撑, 对外筒(或测量单元)施加适当的单向扭矩, 沿着与花键轴垂直方向将测头与安装在外筒上的埋头键的侧面接触, 计算外筒与测头在花键轴的花键有效位置上任意点同时轴向移动100mm时的跳动。注意测头应尽量接近外筒的外表面。	
花键轴轴线的径向全跳动(参照表7)	用支撑部或两个中心支撑住花键轴, 将测头顶在外筒(或测量单元)外周面, 在轴向几个部位测量花键轴转动一周时的跳动, 计算其最大值。	

注(1) 对轴端部进行加工后的值。

-自由组合、特别配置-

<b>9 自由组合</b>	S1规格	: S1	订购自由组合规格时指定。请搭配使用互换性标记相同的外筒和花键轴。如需将不同的互换性标记搭配使用, 请向IKO咨询。另外, 精度不会因互换性标记的搭配而发生改变。
	S2规格 非互换性规格	: S2 : 无标记	所适用的滑块的形式和大小尺寸请参照表1。 非互换性规格时为“无标记”。
<b>10 特别配置</b>	/BS、/N、/OH、/Q、/RE、/S、/Y		所适用的特别配置请参照表9.1、表9.2。 几种特别配置搭配时请参照表10。 特别配置的详细内容请参照II-116页、II-117页。

表9.1 特别配置的适用(自由组合规格、外筒单件和成套产品)

特别配置	辅助标记	大小尺寸											
		2	3	4	5	6	8	10	12	15	20	25	30
无密封垫片	/N	-	-	-	○	○	○	○	○	○	○	○	○
油孔 <sup>(1)</sup>	/OH	-	-	-	○	○	○	○	○	○	○	○	○
C-Lube自润滑部件 <sup>(1)</sup>	/Q	-	-	-	○	○	○	○	○	-	-	-	-

注<sup>(1)</sup> 适用于LSAG系列。

表9.2 特别配置的适用(非互换性规格)

特别配置	辅助标记	大小尺寸											
		2	3	4	5	6	8	10	12	15	20	25	30
钢制侧板 <sup>(1)</sup>	/BS	-	-	-	○	○	○	○	○	○	-	-	-
无密封垫片	/N	-	-	-	○	○	○	○	○	○	○	○	○
油孔 <sup>(1)</sup>	/OH	-	○	○	○	○	○	○	○	○	○	○	○
C-Lube自润滑部件 <sup>(1)</sup>	/Q	-	-	-	○	○	○	○	○	-	-	-	-
特殊环境用密封垫片 <sup>(1)</sup>	/RE	-	-	-	○	○	○	○	○	○	-	-	-
不锈钢制花键轴 <sup>(2)</sup>	/S	-	-	-	○	○	○	○	○	○	○	○	○
润滑脂指定 <sup>(1)</sup>	/Y	-	-	-	○	○	○	○	○	○	-	-	-

注<sup>(1)</sup> 适用于LSAG系列。

注<sup>(2)</sup> 适用于实心轴。

表10 辅助标记的搭配

N	●												
OH	●	○											
Q	●	○	○										
RE	●	-	●	●									
S	●	●	●	●	●								
Y	●	●	●	-	●	●							
BS	N	OH	Q	RE	S								

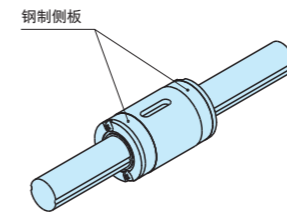
备注1. 表中有“-”符号的不能搭配。

2. 带●符号的自由组合规格时, 请向IKO咨询。

3. 几种种类搭配使用时, 请按字母顺序排列注明标记。

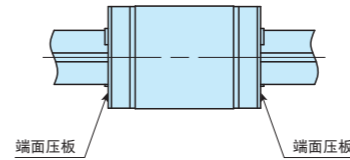
-特别配置-

钢制侧板 /BS



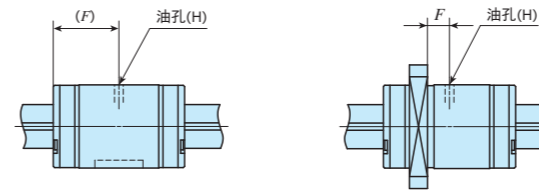
可将标准配备的合成树脂制侧板换成不锈钢侧板。外筒的全长尺寸不变。

无密封垫片 /N



要减少外筒的运动阻力时, 可将两侧的密封垫片更换成与花键轴不接触的端面压板, 但是, 此规格不具防尘效果。

油孔 /OH



在外筒上设置油孔。尺寸请参照表11.1、表11.2。

表11.1 标准型外筒的油孔位置和直径尺寸(辅助标记 /OH)

公称型号	F	H	公称型号	单位 mm	
				F	H
LSAG 3	5	1.2	-	-	-
LSAG 4	6	1.5	-	-	-
LSAG 5	9		LSAGL 5	13	1.5
LSAG 6	10.5		LSAGL 6	15	
LSAG 8	12.5	2	LSAGL 8	18.5	2
LSAG10	15		LSAGL10	23.5	
LSAG12	17.5		LSAGL12	27	
LSAG15	20	3	LSAGL15	32.5	3
LSAG20	25		LSAGL20	35.5	
LSAG25	30		LSAGL25	42	
LSAG30	35		LSAGL30	49	

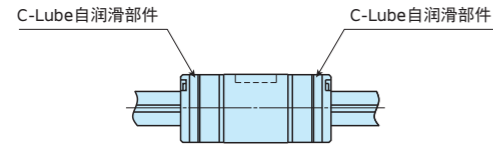
备注 只列出了代表性的公称型号, 可适用于同一大小尺寸的LSAG系列的所有标准型。

表11.2 法兰型外筒的油孔位置和直径尺寸(辅助标记 /OH)

公称型号	F	H	公称型号	单位 mm	
				F	H
LSAGF 3	2.1	1.2	-	-	-
LSAGF 4	2.8	1.5	-	-	-
LSAGF 5			LSAGFL 5	5.8	1.5
LSAGF 6	LSAGFL 6		8		
LSAGF 8	3.5	2	LSAGFL 8	9.5	2
LSAGF10	5		LSAGFL10	13.3	
LSAGF12	7.5		LSAGFL12	17	
LSAGF15	9	3	LSAGFL15	21.5	3
LSAGF20	11		LSAGFL20	21.5	
LSAGF25	13		LSAGFL25	25	
LSAGF30	14		LSAGFL30	28	

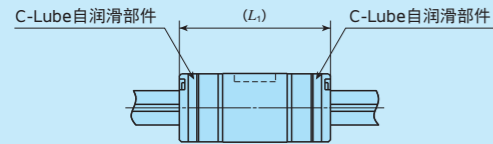
备注 只列出了代表性的公称型号, 可适用于同一大小尺寸的LSAG系列的所有法兰型。

### C-Lube自润滑部件 /Q



在外筒的密封垫片内侧安装含有润滑油的C-Lube自润滑部件，可延长润滑剂的补给间隔。附带C-Lube自润滑部件的外筒全长尺寸请参照表12。

表12 附带C-Lube自润滑部件的外筒的尺寸(辅助标记/Q)



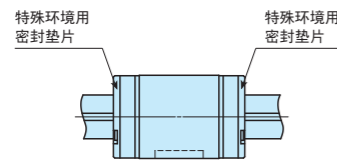
单位 mm

公称型号	L <sub>1</sub>	公称型号	L <sub>1</sub>
LSAG 5	24	LSAGL 5	32
LSAG 6	27	LSAGL 6	36
LSAG 8	33	LSAGL 8	45
LSAG10	38	LSAGL10	55
LSAG12	43	LSAGL12	62

备注1. 所示尺寸为外筒两端装有C-Lube自润滑部件的规格的尺寸。

2. 只列出了代表性的公称型号，可适用于同一大小尺寸的LSAG系列的所有形式。

### 特殊环境用密封垫片 /RE



将标准配备的密封垫片变更为能在高温环境下使用的特殊环境用密封垫片。外筒的全长尺寸不变。

### 不锈钢制花键轴 /S

实心花键轴材料变更为不锈钢制。此时的额定负荷为钢制花键轴的额定负荷乘上系数0.8后的值。

### 指定润滑脂 /YCG /YCL /YAF /YBR /YNG

可通过辅助标记更改封入的润滑脂。

- ① /YCG 封入洁净环境用低尘润滑脂CG2。
- ② /YCL 封入洁净环境用低尘润滑脂CGL。
- ③ /YAF 封入耐打滑磨损润滑脂AF2。
- ④ /YBR 封入摩力克(Molykote)BR2-Plus润滑脂[道康宁(Dow Corning)公司]。
- ⑤ /YNG 不封入润滑脂。

## 花键轴的强度

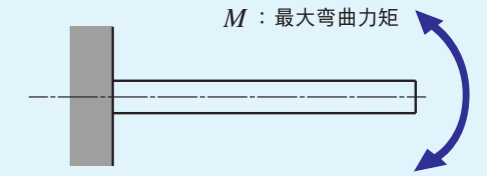
IKO滚珠花键的花键轴能承受各个方向的负荷。因此需要考虑花键轴的强度。

### 承受弯曲负荷时

弯曲负荷作用在花键轴上时，根据(1)的公式选择满足条件的轴径。

$$M = \sigma \times Z \dots\dots\dots (1)$$

M：作用于花键轴上的最大弯曲力矩 N·mm  
 σ：花键轴的容许弯曲应力 98 N/mm<sup>2</sup>  
 Z：花键轴的截面系数mm<sup>3</sup> (参照表13)

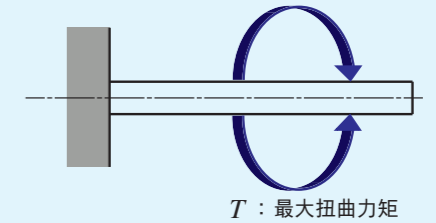


### 承受扭曲负荷时

扭曲负荷作用在花键轴上时，根据(2)的公式选择满足条件的轴径。

$$T = \tau a \times Z_p \dots\dots\dots (2)$$

T：最大扭曲力矩 N·mm  
 τa：花键轴的容许扭曲应力 49 N/mm<sup>2</sup>  
 Z<sub>p</sub>：花键轴的极截面系数mm<sup>3</sup> (参照表13)



### 同时承受扭曲负荷和弯曲负荷时

扭曲负荷和弯曲负荷同时作用在花键轴上时，根据等效弯曲力矩(3)的公式和等效扭曲力矩(4)的公式分别计算轴径，取其中较大的值。

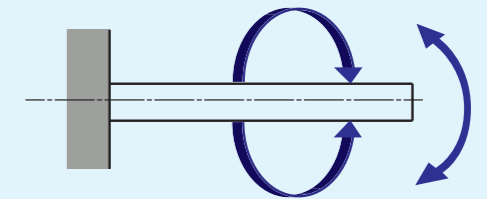
等效弯曲力矩 Me

$$Me = \frac{1}{2}(M + \sqrt{M^2 + T^2}) \dots\dots\dots (3)$$

等效扭曲力矩 Te

$$Te = \sqrt{M^2 + T^2} \dots\dots\dots (4)$$

$$Te = \tau a \times Z_p$$



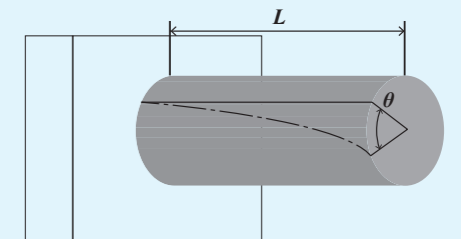
### 花键轴的强度

因扭曲力矩而产生的花键轴的扭角必须控制在每米0.25°以下。

$$\theta = \frac{T \times L}{G \times I_p} \times \frac{360}{2\pi} \dots\dots\dots (5)$$

$$0.25^\circ \geq \frac{1000}{L} \theta$$

θ：扭角 °  
 L：花键轴长度 mm  
 G：横向弹性系数 7.9×10<sup>4</sup> N/mm<sup>2</sup>  
 I<sub>p</sub>：花键轴的极截面二阶矩mm<sup>4</sup> (参照表13)



## 花键轴的截面特性

表13 花键轴的截面特性

大小尺寸	截面二阶矩 mm <sup>4</sup>		Z 断面系数 mm <sup>3</sup>		I <sub>p</sub> 极截面二阶矩 mm <sup>4</sup>		Z <sub>p</sub> 极截面系数 mm <sup>3</sup>	
	实心轴	空心轴	实心轴	空心轴	实心轴	空心轴	实心轴	空心轴
2	0.60	-	0.65	-	1.4	-	1.4	-
3	3.6	-	2.5	-	7.5	-	5.0	-
4	12	12	6.0	6.0	24	24	12	12
5	29	28	12	11	59	58	24	23
6	61	60	21	20	120	120	41	41
8	190	190	49	47	390	380	98	96
10	470	460	95	93	960	940	190	190
12	990	920	170	160	2 010	1 880	330	310
15	1 580	-	240	-	3 260	-	480	-
20	5 100	-	570	-	10 500	-	1 150	-
25	12 000	-	1 080	-	24 800	-	2 200	-
30	25 300	-	1 890	-	52 200	-	3 840	-

## 订购时的公称型号和数量

MAG系列、LSAG系列根据负荷方向，在修正额定负荷后使用。  
根据表14，在修正尺寸表中所示基本额定动负荷、基本额定静负荷后再使用。

表14 修正为负荷方向的额定负荷

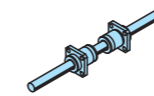
大小尺寸	额定负荷和 负荷方向	基本额定动负荷			基本额定静负荷		
		负荷方向			负荷方向		
		上侧	下侧	横向	上侧	下侧	横向
2~12		C	C	1.47C	C <sub>0</sub>	C <sub>0</sub>	1.73C <sub>0</sub>
15~30		C	C	1.13C	C <sub>0</sub>	C <sub>0</sub>	1.19C <sub>0</sub>

## 花键轴的截面二阶矩和截面系数

订购MAG系列、LSAG系列的成套产品时，请注明以花键轴根数为单位的套数。订购自由组合规格的外筒或花键轴单件时，请注明外筒的个数或花键轴的根数。

### 非互换性规格

成套产品



(需要1套时)

公称型号的表示例

**MAGF 10 C2 R200 T1 H /N**

订购数量

1套

### 自由组合规格

外筒单件



(需要2个时)

公称型号的表示例

**MAGF 10 C1 T1 H S○ /N**

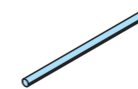
订购数量

2个

请指定S1或S2。

仅指定C1。

花键轴单件



(需要1根时)

公称型号的表示例

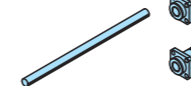
**LSAG 10 R200 H S○**

订购数量

1根

请指定S1或S2。

成套产品



(需要1套时)

公称型号的表示例

**MAGF 10 C2 R200 T1 H S○ /N**

订购数量

1套

请指定S1或S2。

## 附带的键的尺寸

MAG系列、LSAG系列的标准型附带有表15所示的键。

表15 附带的键的尺寸和容许公差

大小尺寸	b	尺寸公差	h	尺寸公差	l	r	C
5	2	+0.016 +0.006	2	0 -0.025	3.8	1	0.16~0.25
6			2.5		5.8		
8			3		7.8		
10			3.5		11.8		
12	4	+0.024 +0.012	3.5	0 -0.030	16	1.75	
15			4		21.5		
20			5		23.5		
25	7	+0.030 +0.015	7	0 -0.036	27.5	3.5	
30							

备注 大小尺寸为2、3、4的系列不带键。固定方法的详细内容请参照II-121页。

## 润滑

MAG系列、LSAG系列中封入了添加极压添加剂的锂皂基润滑脂 (Alvania EP润滑脂2[Shell Lubricants Japan K.K.])。MAG系列在钢球循环部内置有C-Lube自润滑部件,可以延长润滑剂的补给间隔,大幅度减少加注润滑脂等的维护工时。

请如下所示补充润滑脂。

①关于大小尺寸为2、3、4的系列

请将润滑脂直接涂抹于花键轴的轨道面或指定带油孔规格 (/OH)。

但是,大小尺寸为2的系列无法指定带油孔规格 (/OH), 敬请注意。

②关于大小尺寸为5以上的系列

请将润滑脂直接涂抹于花键轴的轨道面或滚动体。或请指定带油孔规格 (/OH)。

## 防尘

MAG系列、LSAG系列的外筒虽然已经标准配备了特殊橡胶密封垫片来防尘,但大量垃圾或灰尘浮游时,或诸如切屑、沙尘等较大的异物粘附在花键轴上时,彻底防尘非常困难,因此推荐在直线运动部分安装防护盖进行防尘。

此外,大小尺寸为2、3、4的系列不附带密封垫片。大小尺寸为3、4的系列需要附带密封垫片时,请向IKO咨询。

## 使用注意事项

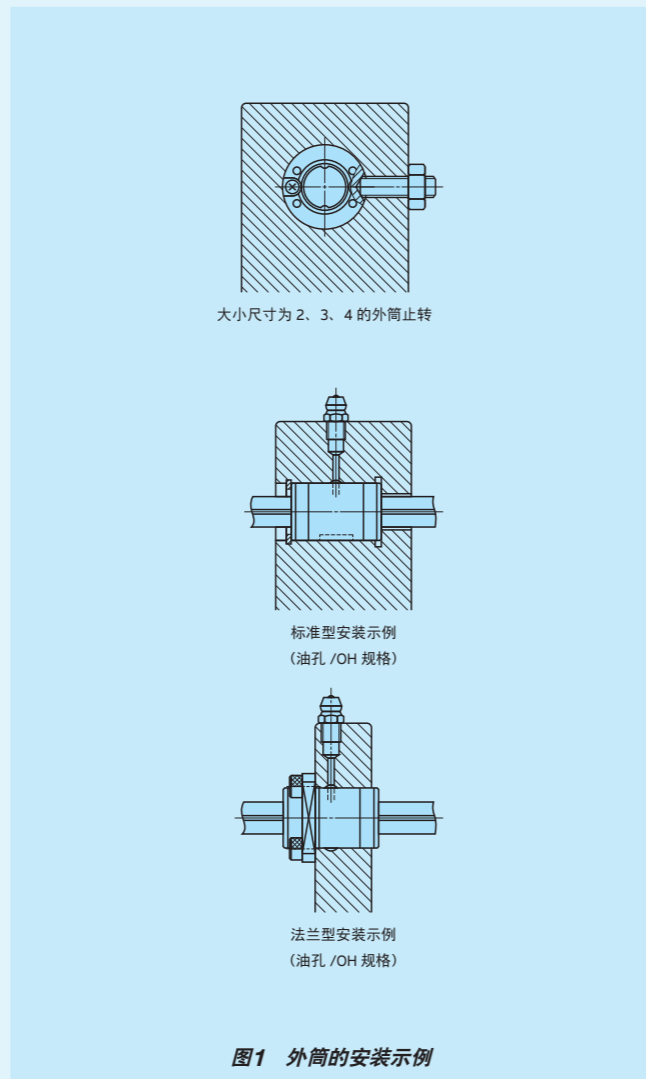
### ①外筒的配合

外筒和轴承座孔的配合,一般采用中间配合(J7)。对精度及刚性要求不高时,也可使用间隙配合(H7)。

### ②一般安装结构

外筒安装例如图1所示。

对大小尺寸为2、3、4的系列的外筒进行止转时,利用设在外筒上的镗锥孔,大小尺寸为2的系列使用M1.2~M1.6的螺丝、大小尺寸为3的系列使用M1.6~2的螺丝、大小尺寸为4的系列使用M2~M2.5的螺丝止转。使用时请避免因螺丝而使外筒变形。



### ③使几个外筒靠近后使用时

几个外筒紧贴使用时,根据机械、装置等的安装面及安装基准面的精度,可能会造成实际负荷超过计算的负荷值。此时必须将负载负荷估算得大于计算值。

1根花键轴使用2个以上的外筒、使用2根以上的键固定外筒旋转方向时,将外筒的键槽位置对齐后交付。详情请咨询IKO。

### ④花键轴端部的追加加工

- 加工花键轴的外径时,加工外径超过尺寸表的 $d_1$ 会有轨道槽残留,因此,轴端加工部的最大直径请勿超过 $d_1$ 。
- 追加加工时请进行退火处理。
- 花键轴的轴形状可根据需要制作,请向IKO咨询。

### ⑤工作温度

MAG系列内置有C-Lube自润滑部件,因此工作温度最高不得超过80℃。LSAG系列的最高工作温度为120℃,连续工作时的最高工作温度为100℃。温度超过100℃时,请向IKO咨询。

LSAG系列的特殊规格中指定附带C-Lube自润滑部件(辅助标记/Q)时,最高工作温度为80℃。

### ⑥法兰型(非互换性规格)外筒的排列

指定多个非互换性规格的法兰型外筒个数时的排列如表16所示。也可制作表16以外的排列,请向IKO咨询。

表16 法兰型(非互换性规格)外筒的排列

外筒的个数	外筒的排列
1	
2	
3	
4	
5	
6	

### ⑦几套同时安装时

自由组合规格时,请将带有相同互换性标记(“S1”或“S2”)的外筒和花键轴安装在一起。

使用非互换性规格的产品时,请勿改变交货时外筒和花键轴的搭配。

### ⑧外筒和花键轴的组装

将外筒组装到花键轴上时,请正确对准外筒和花键轴的槽,平行、轻轻地移动外筒。如果胡乱操作,可能会导致密封垫片损伤或钢球脱落等问题。

此外,非互换性规格产品的外筒和花键轴上IKO标记的方向一致时(参照图2)才能获得理想精度。因此,组装时必须注意不可改变组装方向。

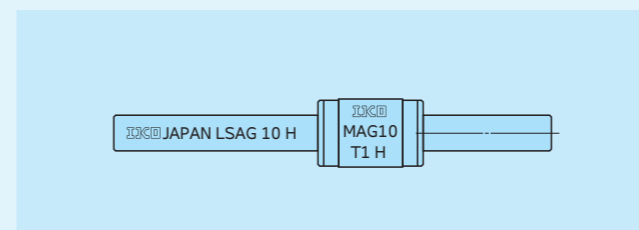
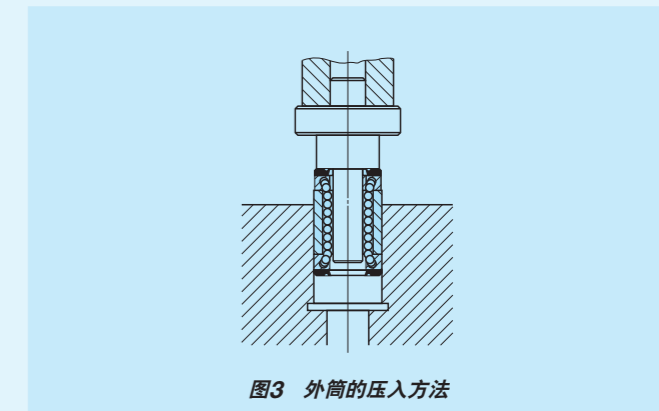


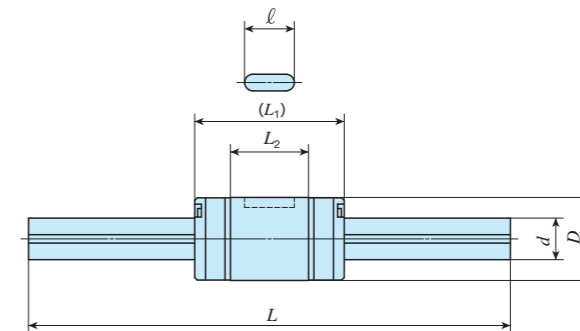
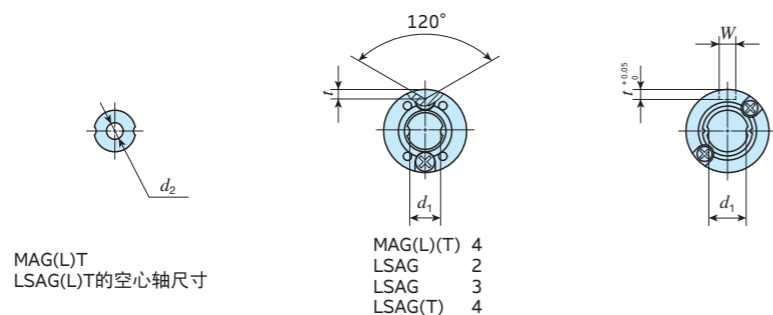
图2 外筒的安装方向

### ⑨外筒的安装

将外筒压入轴承座中时,应使用压入夹具,通过冲压机等正确安装。(参照图3)



标准型	
形状	MAG、LSAG
大小尺寸	2 3 4 5 6 8 10 12 15 20 25 30



公称型号	自由组合	质量(参考) g	外筒尺寸及容许公差 mm										花键轴尺寸及容许公差 mm					基本额定动负荷 <sup>(4)</sup> C N	基本额定静负荷 <sup>(4)</sup> C <sub>0</sub> N	额定动扭矩 <sup>(4)</sup> T N·m	额定静扭矩 <sup>(4)</sup> T <sub>0</sub> N·m	额定静力矩 <sup>(4)</sup>															
			外筒	花键轴 (每100mm)	D	尺寸公差	L <sub>1</sub>	L <sub>2</sub>	W	尺寸公差	t	ℓ	d	尺寸公差	d <sub>1</sub> <sup>(2)</sup>	d <sub>2</sub>	L <sup>(3)</sup>					最大长度	T <sub>x</sub> N·m	T <sub>y</sub> N·m													
-	LSAG 2 <sup>(1)</sup>	-	1.0	2.3	6	0 -0.008	8.5	4.7	-	-	0.7	-	2	0 -0.010	1.2	-	50 100	100	222	237	0.28	0.30	0.22 1.4	0.39 2.4													
-	LSAG 3 <sup>(1)</sup>	-	2.1	5.4	7	0 -0.009	10	5.9	-	-	0.8	-	3	0 -0.010	2.2	-	100 150	150	251	285	0.45	0.51	0.31 1.9	0.53 3.3													
MAG 4 <sup>(1)</sup>	-	-	2.5	9.6	8	0 -0.009	15	7.9	-	-	1	-	4	0 -0.012	3.2	1.5	100 150	200	303	380	0.70	0.87	0.52 3.80	0.90 6.50													
LSAG 4 <sup>(1)</sup>	12	0.52 2.9					0.90 5.0																														
MAGT 4 <sup>(1)</sup>	-	15		0.52 2.9			0.90 5.0																														
LSAGT 4 <sup>(1)</sup>	12	0.52 2.9		0.90 5.0																																	
MAGL 4 <sup>(1)</sup>	-	-	4.1	8.2	10	0 -0.009	21	13.9	2	+	0.014 0	1.2	6	5	0 -0.012	4.2	2	100 150	200	587	641	1.8	1.9	1.0 7.9	1.8 13.6												
MAGLT 4 <sup>(1)</sup>	-	26					16.9																	879	1180	2.6	3.5	3.2 19.3	5.5 33.4								
MAG 5	LSAG 5	○	4.8	14.9			12	0 -0.011											18	12.4	2	+	0.014 0	1.2	8	6	0 -0.012	5.2	2	150 200	300	711	855	2.5	3.0	1.7 11.7	3.0 20.3
MAGT 5	LSAGT 5	○		12.4															30																	21.4	1030
MAGL 5	LSAGL 5	○	8.1	14.9	15	0 -0.011			25	14.6	2.5	+	0.014 0	1.5	8.5	8	0 -0.015	7	3	150 200 250											500	1190	1330	5.5	6.2	3.3 22.0	5.6 38.1
MAGLT 5	LSAGLT 5	○		12.4					37																											26.6	1800
MAG 6	LSAG 6	○	8.9	19			15	0 -0.011	21	12.4											2.5	+	0.014 0	1.5	8.5	8	0 -0.015	7	3	150 200 250	400	1190	1330	5.5	6.2	3.3 22.0	5.6 38.1
MAGT 6	LSAGT 6	○		16.5					30																											21.4	1030
MAGL 6	LSAGL 6	○	14.5	19	15	0 -0.011			25	14.6	2.5	+	0.014 0	1.5	8.5	8	0 -0.015	7	3	150 200 250											500	1190	1330	5.5	6.2	3.3 22.0	5.6 38.1
MAGLT 6	LSAGLT 6	○		16.5					30																											21.4	1030
MAG 8	LSAG 8	○	15.9	39			15	0 -0.011	25	14.6											2.5	+	0.014 0	1.5	8.5	8	0 -0.015	7	3	150 200 250	400	1190	1330	5.5	6.2	3.3 22.0	5.6 38.1
MAGT 8	LSAGT 8	○		33					37																											26.6	1800
MAGL 8	LSAGL 8	○	26.5	39	15	0 -0.011			25	14.6	2.5	+	0.014 0	1.5	8.5	8	0 -0.015	7	3	150 200 250											500	1190	1330	5.5	6.2	3.3 22.0	5.6 38.1
MAGLT 8	LSAGLT 8	○		33					37																											26.6	1800

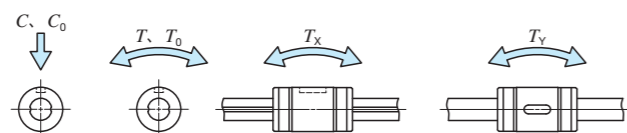
注<sup>(1)</sup> 不带密封垫片。  
<sup>(2)</sup> d<sub>1</sub>为轴端加工时的最大直径。(轴端加工时请进行退火处理)  
<sup>(3)</sup> 表示标准长度。本公司也制作标准长度外的产品，订货时请在公称型号上标出用毫米单位表示的花键轴长度。  
<sup>(4)</sup> 基本额定动负荷(C)、基本额定静负荷(C<sub>0</sub>)、额定动扭矩(T)、额定静扭矩/力矩(T<sub>0</sub>、T<sub>x</sub>、T<sub>y</sub>)为下图的方向的数值。T<sub>x</sub>、T<sub>y</sub>栏中上方值为使用1个外筒时的值，下方值为使用2个紧靠的外筒时的值。

### 成套产品公称型号的排列例

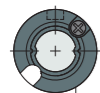
形式标记 尺寸 部件标记 预压标记 等级标记 互换性标记 特别配置

**MAG L T 5 C2 R150 T1 H /N**

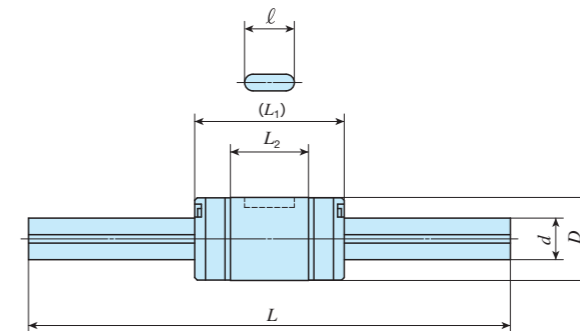
① 形式: MAG 标准型, LSAG 标准型  
 ② 外筒的长度: 无标记 标准, L 高刚性加长  
 ③ 花键轴的形状: 无标记 实心轴, T 空心轴  
 ④ 大小尺寸: 2、3、4、5、6、8  
 ⑤ 外筒的个数(2个)  
 ⑥ 花键轴的长度(150mm)  
 ⑦ 预压量的大小: T<sub>0</sub> 间隙, 无标记 标准, T<sub>1</sub> 轻预压  
 ⑧ 精度等级: 无标记 普通级, H 高级, P 精密级  
 ⑨ 自由组合: 无标记 非互换性规格, S1 S1规格, S2 S2规格  
 ⑩ 特别配置: BS、N、OH、Q、RE、S、Y



标准型	
形状	MAG、LSAG
大小尺寸	2 3 4 5 6 8 10 12 15 20 25 30



MAGT  
LSAG(L)T的空心轴尺寸



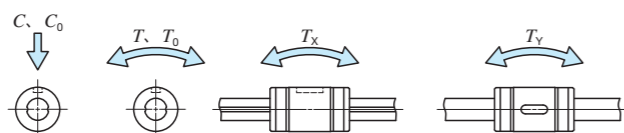
公称型号	自由组合	质量(参考) g		外筒尺寸及容许公差 mm								花键轴尺寸及容许公差 mm					基本额定动负荷 <sup>(2)</sup> C N	基本额定静负荷 <sup>(2)</sup> C <sub>0</sub> N	额定动扭矩 <sup>(2)</sup> T N·m	额定静扭矩 <sup>(2)</sup> T <sub>0</sub> N·m	额定静力矩 <sup>(2)</sup>			
		外筒	花键轴 (每100mm)	D	尺寸公差	L <sub>1</sub>	L <sub>2</sub>	W	尺寸公差	t	ℓ	d	尺寸公差	d <sub>1</sub> (ℓ)	d <sub>2</sub>	L <sup>(2)</sup>					最大长度	T <sub>x</sub>	T <sub>y</sub>	
MAG 10	LSAG 10	31.5	60.5	19	0 -0.013	30	18.2	3	+0.014 0	1.8	11	10	0 -0.015	8.9	-	200	300	600	1 880	2 150	10.9	12.5	7.0 41.5	12.1 71.9
MAGT 10	LSAGT 10	56.5	51			47	34.9								4				4	2 850	4 040	16.6	23.4	22.7 115
-	LSAGL 10	44	60.5	21	0 -0.013	35	23	3	+0.014 0	1.8	15	12	0 -0.018	10.9	-	200	300	400	2 180	2 690	14.8	18.3	10.6 59.1	18.3 102
MAGT 12	LSAGT 12		51			66	54								42				6	6	3 220	4 850	21.9	33.0
-	LSAGL 12	59.5	87.5	23	0 -0.013	40	27	3.5	+0.018 0	2	20	13.6	0 -0.018	11.6	-	200	300	400	4 180	6 070	31.3	45.6	27.8 152	33.2 181
-	LSAGL 15		110			66	65								52				-	-	6 400	11 500	48.0	86.5
-	LSAG 20	130	87.5	30	0 -0.016	50	33	4	+0.018 0	2.5	26	18.2	0 -0.021	15.7	-	300	400	500	6 600	9 040	66.0	90.4	48.6 288	58.0 343
-	LSAGL 20		198			66	71								54				-	-	9 270	15 100	92.7	151
-	LSAG 25	220	202	37	0 -0.016	60	39.2	5	+0.018 0	3	29	22.6	0 -0.021	19.4	-	300	400	500	11 200	14 300	139	178	92.8 551	111 656
-	LSAGL 25		336			310	84								63.2				-	-	15 400	23 200	193	290
-	LSAG 30	430	202	45	0 -0.016	70	43	7	+0.022 0	4	35	27.2	0 -0.021	23.5	-	400	500	600	15 400	19 400	231	292	147 874	176 1 040
-	LSAGL 30		634			450	98								71				-	-	21 300	31 600	320	474

注(1) d<sub>1</sub>为轴端加工时的最大直径。(轴端加工时请进行退火处理)

(2) 表示标准长度。本公司也制作标准长度外的产品，订货时请在公称型号上标出用毫米单位表示的花键轴长度。

(3) 基本额定动负荷(C)、基本额定静负荷(C<sub>0</sub>)、额定动扭矩(T)、额定静扭矩/力矩(T<sub>0</sub>、T<sub>x</sub>、T<sub>y</sub>)为下图的方向的数值。  
T<sub>x</sub>、T<sub>y</sub>栏中上方值为使用1个外筒时的值，下方值为使用2个紧靠的外筒时的值。

1N≈0.102kgf

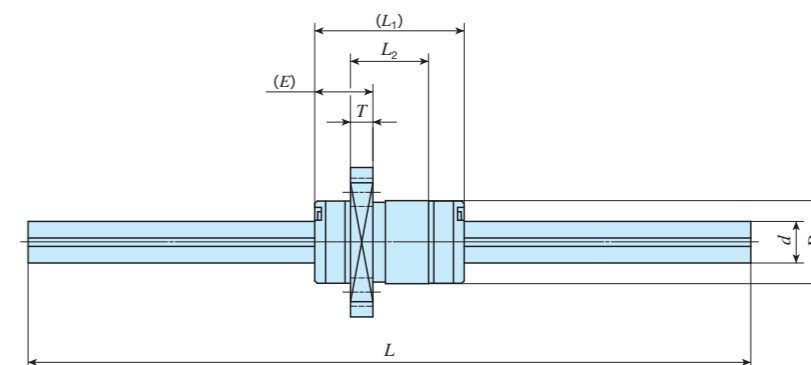
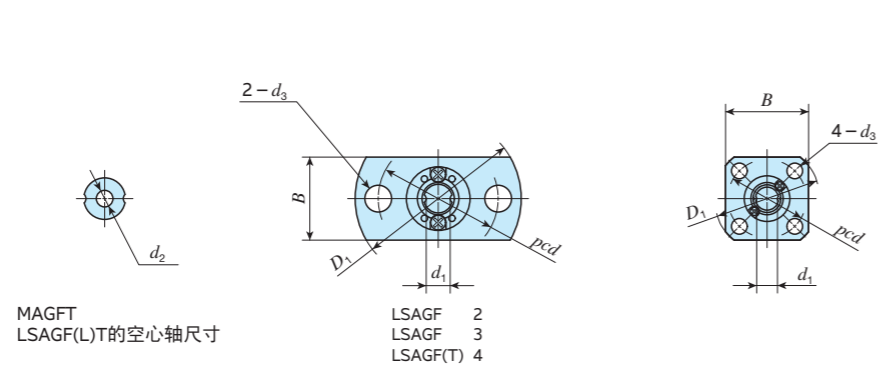


### 成套产品公称型号的排列例

形式标记	尺寸	部件标记	预压标记	等级标记	互换性标记	特别配置
MAG	T	12	C2	R300	T1	H
1	2	3	4	5	6	7
						8
						9
						10

① 形式 MAG 标准型 LSAG	④ 大小尺寸 10、12、15、20、25、30	⑦ 预压量的大小 无标记 标准 T1 轻预压	⑩ 自由组合 无标记 非互换性规格 S1 S1规格 S2 S2规格
② 外筒的长度 无标记 标准 L 高刚性加长	⑤ 外筒的个数(2个)	⑧ 精度等级 无标记 普通级 H 高级 P 精密级	⑪ 特别配置 BS、N、OH、Q、RE、S、Y
③ 花键轴的形状 无标记 实心轴 T 空心轴	⑥ 花键轴的长度(300mm)		

法兰型	
形状	MAGF、LSAGF
大小尺寸	2 3 4 5 6 8 10 12 15 20 25 30



公称型号	自由组合	质量(参考) g	外筒尺寸及容许公差 mm											花键轴尺寸及容许公差 mm				基本额定 动负荷 <sup>(4)</sup> C N	基本额定 静负荷 <sup>(4)</sup> C <sub>0</sub> N	额定 动扭矩 <sup>(4)</sup> T N·m	额定 静扭矩 <sup>(4)</sup> T <sub>0</sub> N·m	额定静力矩 <sup>(4)</sup>				
			外筒	花键轴 (每100mm)	D	尺寸公差	L <sub>1</sub>	L <sub>2</sub>	D <sub>1</sub>	B	E	T	pcd	d <sub>3</sub>	d	尺寸公差	d <sub>1</sub> <sup>(2)</sup>					d <sub>2</sub>	L <sup>(3)</sup>	最大长度	T <sub>x</sub> N·m	T <sub>y</sub> N·m
-	LSAGF 2 <sup>(1)</sup>	-	1.9	2.3	6	0 -0.008	8.5	4.7	15.5	8	3.4	1.5	11	2.4	2	0 -0.010	1.2	-	50 100	100	222	237	0.28	0.30	0.22 1.4	0.39 2.4
-	LSAGF 3 <sup>(1)</sup>	-	3.7	5.4	7	0 -0.009	10	5.9	18	9	4	1.9	13	2.9	3	0 -0.010	2.2	-	100 150	150	251	285	0.45	0.51	0.31 1.9	0.53 3.3
-	LSAGF 4 <sup>(1)</sup>	-	5.1	9.6	8	0 -0.009	12	7.9	21	10	4.6	2.5	15	3.4	4	0 -0.012	3.2	1.5	100 150	200	303	380	0.70	0.87	0.52 2.9	0.90 5.0
-	LSAGFT 4 <sup>(1)</sup>	8.2		150																						
MAGF 5	LSAGF 5	○	8.9	14.9	10	0 -0.009	18	9.4	23	18	7	2.7	17	3.4	5	0 -0.012	4.2	-	100 150	200	587	641	1.8	1.9	1.0 7.9	1.8 13.6
MAGFT 5	LSAGFT 5	○		12.4																						
-	LSAGFL 5	○	12	14.9	10	0 -0.009	26	16.9	-	-	-	-	-	-	5	0 -0.012	4.2	-	100 150	200	879	1 180	2.6	3.5	3.2 19.3	5.5 33.4
-	LSAGFLT 5	○		12.4																						
MAGF 6	LSAGF 6	○	13.9	19	12	0 -0.011	21	12.4	25	20	7	2.7	19	3.4	6	0 -0.012	5.2	-	150 200	300	711	855	2.5	3.0	1.7 11.7	3.0 20.3
MAGFT 6	LSAGFT 6	○		16.5																						
-	LSAGFL 6	○	19.5	19	12	0 -0.011	30	21.4	-	-	-	-	-	-	6	0 -0.012	5.2	-	150 200	300	1 030	1 500	3.6	5.2	5.0 27.6	8.6 47.8
-	LSAGFLT 6	○		16.5																						
MAGF 8	LSAGF 8	○	23.5	39	15	0 -0.011	25	14.6	28	22	9	3.8	22	3.4	8	0 -0.015	7	-	150 200 250	500	1 190	1 330	5.5	6.2	3.3 22.0	5.6 38.1
MAGFT 8	LSAGFT 8	○		33																						
-	LSAGFL 8	○	34.1	39	15	0 -0.011	37	26.6	-	-	-	-	-	-	8	0 -0.015	7	-	150 200 250	500	1 800	2 470	8.4	11.5	10.3 56.3	17.8 97.5
-	LSAGFLT 8	○		33																						

注(1) 不带密封垫片。  
 (2) d<sub>1</sub>为轴端加工时的最大直径。(轴端加工时请进行退火处理)  
 (3) 表示标准长度。本公司也制作标准长度外的产品，订货时请在公称型号上标出用毫米单位表示的花键轴长度。  
 (4) 基本额定动负荷(C)、基本额定静负荷(C<sub>0</sub>)、额定动扭矩(T)、额定静扭矩/力矩(T<sub>0</sub>、T<sub>x</sub>、T<sub>y</sub>)为下图的方向的数值。  
 T<sub>x</sub>、T<sub>y</sub>栏中上方值为使用1个外筒时的值，下方值为使用2个紧靠的外筒时的值。  
 1N=0.102kgf

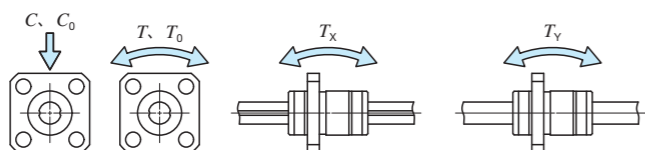
### 成套产品公称型号的排列例

形式标记 尺寸 部件标记 预压标记 等级标记 互换性标记 特别配置

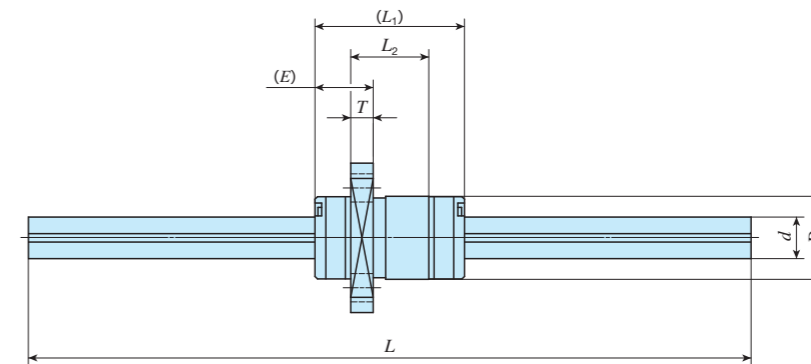
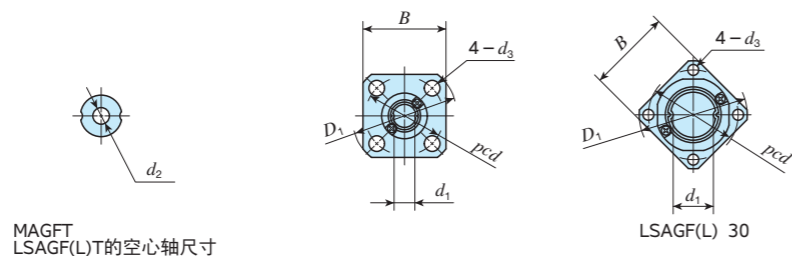
**MAGF** **L** **T** **5** **C2** **R150** **T1** **H** **-** **/N**

① ② ③ ④ ⑤ ⑥ ⑦ ⑧ ⑨ ⑩

① 形式 MAGF 法兰型 LSAGF	④ 大小尺寸 2、3、4、5、6、8	⑦ 预压量的大小 T <sub>0</sub> 间隙 无标记 标准 T <sub>1</sub> 轻预压	⑩ 自由组合 无标记 非互换性规格 S1 S1规格 S2 S2规格
② 外筒的长度 无标记 标准 L 高刚性加长	⑤ 外筒的个数(2个)	⑧ 精度等级 无标记 普通级 H 高级 P 精密级	⑨ 特别配置 BS、N、OH、Q、RE、S、Y
③ 花键轴的形状 无标记 实心轴 T 空心轴	⑥ 花键轴的长度(150mm)		



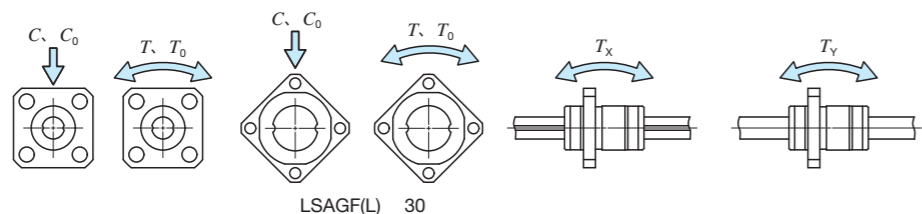
法兰型													
形状	MAGF、LSAGF												
大小尺寸	<table border="1"> <tr> <td>2</td><td>3</td><td>4</td><td>5</td><td>6</td><td>8</td> </tr> <tr> <td>10</td><td>12</td><td>15</td><td>20</td><td>25</td><td>30</td> </tr> </table>	2	3	4	5	6	8	10	12	15	20	25	30
2	3	4	5	6	8								
10	12	15	20	25	30								



公称型号	自由组合	质量(参考) g	外筒尺寸及容许公差 mm											花键轴尺寸及容许公差 mm					基本额定 动负荷 <sup>(2)</sup> C N	基本额定 静负荷 <sup>(2)</sup> C <sub>0</sub> N	额定 动扭矩 <sup>(3)</sup> T N·m	额定 静扭矩 <sup>(3)</sup> T <sub>0</sub> N·m	额定静力矩 <sup>(3)</sup>			
			外筒	花键轴 (每100mm)	D	尺寸公差	L <sub>1</sub>	L <sub>2</sub>	D <sub>1</sub>	B	E	T	pcd	d <sub>3</sub>	d	尺寸公差	d <sub>1</sub> <sup>(1)</sup>	d <sub>2</sub>					L <sup>(2)</sup>	最大长度	T <sub>x</sub>	T <sub>y</sub>
MAGF 10	LSAGF 10	45	60.5	19	0 -0.013	30	18.2	36	28	10	4.1	28	4.5	10	0 -0.015	-	200	300	600	1 880	2 150	10.9	12.5	7.0 41.5	12.1 71.9	
MAGFT 10	LSAGFT 10					47	34.9									4										
-	LSAGFL 10	70.1	60.5	21	0 -0.013	35	23	38	30	10	4	30	4.5	12	0 -0.018	-	200	300	400	800	2 180	2 690	14.8	18.3	10.6 59.1	18.3 102
-	LSAGFLT 10					54	42									6										
MAGF 12	LSAGF 12	59	87.5	23	0 -0.013	40	27	40	31	11	4.5	32	4.5	13.6	0 -0.018	-	200	300	400	1 000	4 180	6 070	31.3	45.6	27.8 152	33.2 181
MAGFT 12	LSAGFT 12					65	52									-										
-	LSAGFL 12	91.8	87.5	30	0 -0.016	50	33	46	35	14	5.5	38	4.5	18.2	0 -0.021	-	300	400	500	1 000	6 600	9 040	66.0	90.4	48.6 288	58.0 343
-	LSAGFLT 12					71	54									-										
-	LSAGF 15	77	111	23	0 -0.013	60	39.2	57	43	17	6.6	47	5.5	22.6	0 -0.021	-	300	400	500	1 200	11 200	14 300	139	178	92.8 551	111 656
-	LSAGFL 15					84	63.2									-										
-	LSAGF 20	150	202	30	0 -0.016	70	43	65	50	21	7.5	54	6.6	27.2	0 -0.021	-	400	500	600	1 200	15 400	19 400	231	292	147 874	176 1 040
-	LSAGFL 20					98	71									-										
-	LSAGF 25	255	310	37	0 -0.016	84	63.2	57	43	17	6.6	47	5.5	22.6	0 -0.021	-	300	400	500	1 200	11 200	14 300	139	178	92.8 551	111 656
-	LSAGFL 25					84	63.2									-										
-	LSAGF 30	476	450	45	0 -0.016	98	71	65	50	21	7.5	54	6.6	27.2	0 -0.021	-	400	500	600	1 200	15 400	19 400	231	292	147 874	176 1 040
-	LSAGFL 30					98	71									-										

注(1) d<sub>1</sub>为轴端加工时的最大直径。(轴端加工时请进行退火处理)  
 (2) 表示标准长度。本公司也制作标准长度外的产品, 订货时请在公称型号上标出用毫米单位表示的花键轴长度。  
 (3) 基本额定动负荷(C)、基本额定静负荷(C<sub>0</sub>)、额定动扭矩(T)、额定静扭矩/力矩(T<sub>0</sub>、T<sub>x</sub>、T<sub>y</sub>)为下图的方向的数值。  
 T<sub>x</sub>、T<sub>y</sub>栏中上方值为使用1个外筒时的值, 下方值为使用2个紧靠的外筒时的值。

MAG、LSAG



### 成套产品公称型号的排列例

形式标记 尺寸 部件标记 预压标记 等级标记 互换性标记 特别配置

**MAGF** **T** **12** **C2** **R300** **T1** **H** **/N**

① ② ③ ④ ⑤ ⑥ ⑦ ⑧ ⑨ ⑩

① 形式 MAGF 法兰型 LSAGF	④ 大小尺寸 10、12、15、20、25、30	⑦ 预压量的大小 无标记 标准 T1 轻预压	⑩ 自由组合 无标记 非互换性规格 S1 S1规格 S2 S2规格
② 外筒的长度 无标记 标准 L 高刚性加长	⑤ 外筒的个数(2个)	⑧ 精度等级 无标记 普通级 H 高级 P 精密级	⑨ 特别配置 BS、N、OH、Q、RE、S、Y
③ 花键轴的形状 无标记 实心轴 T 空心轴	⑥ 花键轴的长度(300mm)		

## 直线衬套

直线衬套G  
直线衬套  
袖珍型直线衬套



# 直线衬套G

# LMG



## Points

### ●高负荷容量

采用2列钢球与设置在轴上的轨道槽接触的结构，刚性强，负荷容量大。

### ●实心轴和空心轴

设有轨道槽的轴备有实心轴和空心轴两种，空心轴可用于配管、配线、排气等。

### ●尺寸可与直线衬套LM互换

尺寸与直线衬套LM互换，可方便进行替换。

## 公称型号和规格的指定

### 公称型号的排列例

LMG系列的规格通过公称型号来指定。通过公称型号的形式标记、尺寸和部件标记、辅助标记来注明适用的各规格。

自由组合规格	1	2	3	4	5	6
外简单件	LMG		10	C1		/U
设有轨道槽的轴单件	LMG	T	10		R300	
成套产品	LMG	T	10	C1	R300	/U

- 1 形式 形式标记 II-135页
- 2 设有轨道槽的轴形状 形式标记 II-135页
- 3 大小尺寸 尺寸 II-135页
- 4 外筒个数 部件标记 II-135页
- 5 设有轨道槽的轴长度 部件标记 II-135页
- 6 特别配置 辅助标记 II-135页

# 公称型号和规格的说明 -形式、轴的形状、大小尺寸、外筒个数、轴的长度、特别配置-

<b>1 形式</b>	直线衬套G (LMG系列)	: LMG	所适用的形式和大小尺寸请参照表1。
<b>2 设有轨道槽的轴形状</b>	实心轴 空心轴	: 无标记 : T	所适用的形式和大小尺寸请参照表1。
<b>3 大小尺寸</b>	6、8、10、13、16、20		轴径以毫米为单位表示。 所适用的形式和大小尺寸请参照表1。

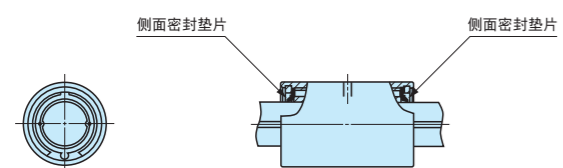
表1 LMG系列的形式和大小尺寸

形状	形式	大小尺寸					
		6	8	10	13	16	20
 实心轴	LMG	○	○	○	○	○	○
 空心轴	LMGT	○	○	○	○	○	○

备注 LMG系列均为自由组合规格。无非互换性规格。

<b>4 外筒个数</b>		: CO	成套产品时表示1根设有轨道槽的轴所搭配的外筒的个数。外筒单件时仅指定“C1”。
<b>5 设有轨道槽的轴长度</b>		: RO	设有轨道槽的轴长度以毫米为单位表示。 标准长度和最大长度请参照尺寸表。
<b>6 特别配置</b>	附带侧面密封垫片 /U		可适用于所有的形式和大小尺寸。

**附带侧面密封垫片 /U**



侧面密封垫片 侧面密封垫片

为了防止异物侵入，在外筒两端安装侧面密封垫片。

# 精度

表2 相对于轨道槽有效长度的槽扭曲 单位  $\mu\text{m}$

容许值	33
-----	----

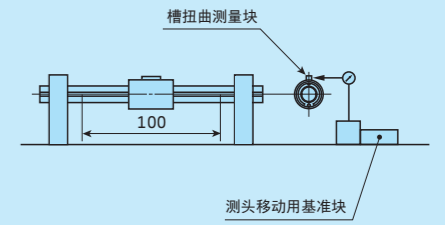
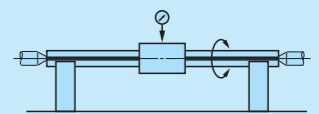
备注 适用于轨道槽有效部的每100mm的任意位置。

表3 设有轨道槽的轴轴线的径向全跳动的容许值 单位  $\mu\text{m}$

设有轨道槽的轴全长 mm		大小尺寸				
超过	以下	6	8	10	13	16、20
-	200	142	142	129	129	126
200	315	203	203	153	153	141
315	400	-	255	173	173	153
400	500	-	306	193	193	165
500	630	-	-	221	221	182
630	800	-	-	-	260	207
800	1 000	-	-	-	-	240

备注 表示内部间隙为 $0\mu\text{m}$ 时的值。

表4 精度的测量方法

项目	测量方法	测量方法图
相对于轨道槽有效长度的槽扭曲 (参照表2)	固定设有轨道槽的轴并支撑，对外筒施加适当的单向扭矩，沿与设有轨道槽的轴垂直方向将测头与安装在外筒上的槽扭曲测量块的侧面接触，计算外筒与测头在设有轨道槽的轴有效位置上任意点同时轴向移动100mm时的跳动。注意测头应尽量接近外筒的外表面。	 槽扭曲测量块 测头移动用基准块
设有轨道槽的轴轴线的径向全跳动 (参照表3)	用支撑部或两个中心支撑住设有轨道槽的轴，将测头顶在外筒外周面，在轴向的几个位置测量设有轨道槽的轴转动一周时的跳动，计算其最大值。	

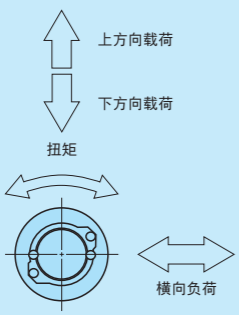
# 内部间隙

LMG系列的内部间隙为 $10\mu\text{m}$ 左右。

## 负荷方向和额定负荷

LMG系列根据负荷方向，在修正额定负荷后使用。根据表4，在修正尺寸表中所示基本额定动负荷、基本额定静负荷后再使用。

表4 修正为负荷方向的额定负荷



大小尺寸	基本额定动负荷			基本额定静负荷		
	负荷方向			负荷方向		
	上侧	下侧	横向	上侧	下侧	横向
6~20	C	C	1.43C	C <sub>0</sub>	C <sub>0</sub>	1.73C <sub>0</sub>

## 订购时的公称型号和数量

订购LMG系列的成套产品时，请注明以设有轨道槽的轴根数为单位的套数。订购外筒或设有轨道槽的轴单件时，请注明外筒的个数或轴的根数。

<p>外筒单件</p>  <p>(需要2个时)</p>	<p>公称型号的表示例</p> <p><b>LMG 10 C1 /U</b></p> <p>— 仅指定C1。</p>	<p>订购数量</p> <p>2个</p>
<p>设有轨道槽的轴</p>  <p>(需要1根时)</p>	<p>公称型号的表示例</p> <p><b>LMG T 10 R300</b></p>	<p>订购数量</p> <p>1根</p>
<p>成套产品</p>  <p>(需要1套时)</p>	<p>公称型号的表示例</p> <p><b>LMG T 10 C2 R300 /U</b></p>	<p>订购数量</p> <p>1套</p>

## 设有轨道槽的轴截面二阶矩和截面系数

表5 设有轨道槽的轴截面二阶矩和截面系数

大小尺寸	截面二阶矩 mm <sup>4</sup>		断面系数 mm <sup>3</sup>	
	实心轴	空心轴	实心轴	空心轴
6	60	59	20	20
8	190	190	49	48
10	470	460	95	93
13	1 360	1 300	210	200
16	3 130	2 930	390	360
20	7 720	7 230	770	720

## 润滑

LMG系列未封入润滑脂，请进行适当润滑后再使用。  
LMG系列可使用润滑油或润滑脂。采用润滑脂润滑时，建议使用优质锂皂基润滑脂。

## 防尘

LMG系列没有安装防尘密封垫片，在非清洁环境下使用时，建议采用防尘罩等整体覆盖，以防止碎屑及灰尘等有害异物侵入。  
此外，虽有指定特别配置附带侧面密封垫片(辅助标记 /U)可获得防尘效果，但大量垃圾或灰尘浮游时，或诸如切屑、沙尘等较大的异物粘附在设有轨道槽的轴上时，彻底防尘非常困难，因此推荐在直线运动部分安装防护盖进行防尘。

## 使用注意事项

### ①外筒的配合

外筒和轴承孔的配合，一般推荐间隙配合(H7)。特殊用途时也使用中间配合(J7)。

### ②一般安装结构

外筒安装例如图1所示。  
外筒安装螺钉的拧入深度请勿超过尺寸表中所示的最大拧入深度。由于外筒的安装螺钉孔是通孔，如果螺纹拧入深度过长，设有轨道槽的轴将受到螺纹挤压，可能会影响行走精度和使用寿命。

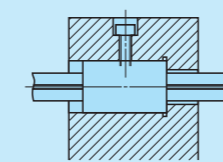


图1 外筒的安装示例

### ③外筒的安装

将外筒压入轴承座中时，应使用压入夹具，通过冲压机等正确安装。(参照图2)

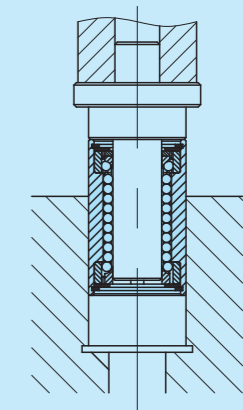


图2 外筒的压入方法

### ④使几个外筒靠近后使用时

使几个外筒靠近同一个轴承座后使用时，外筒间的距离推荐设定为外筒长度的3倍以上。进一步靠近后使用时，请向IKO咨询。

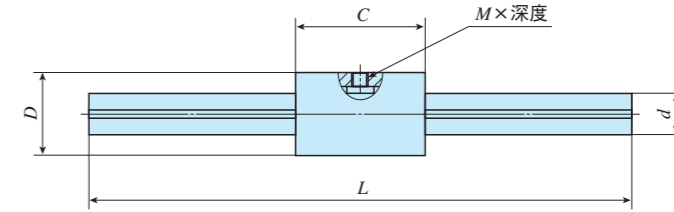
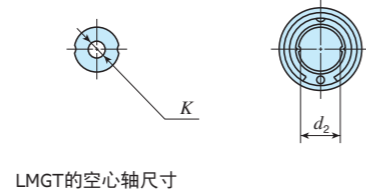
### ⑤承受旋转扭矩时

在承受双向或反复旋转扭矩的工作条件下，请使用IKO滚珠花键G。

### ⑥工作温度

最高工作温度为120℃，连续工作时的最高工作温度为100℃。温度超过100℃时，请向IKO咨询。

形状	LMG					
大小尺寸	6	8	10	13	16	20



公称型号	自由组合	质量(参考) g		主要尺寸及容许公差 mm										基本额定动负荷	基本额定静负荷	额定动 <sup>(5)</sup> 扭矩	额定静 <sup>(5)</sup> 扭矩	
		外筒	设有轨道槽的轴 <sup>(1)</sup>	D	尺寸公差	C	尺寸公差	M×深度 <sup>(2)</sup>	d	尺寸公差	$d_2$ <sup>(3)</sup>	K	L <sup>(4)</sup>	最大长度	C N	C <sub>0</sub> N	T N·m	T <sub>0</sub> N·m
LMG 6	○	9.4	22.0	12	0 -0.011	19	0 -0.200	M2.5×1.9 (2.5)	6	0 -0.012	5.2	-	150 200	300	587	641	2.1	2.2
LMGT 6	○		19.5															
LMG 8	○	15.7	39.3	15	0 -0.011	24	0 -0.200	M3 ×2.4 (3)	8	0 -0.015	7	-	150 200 250	500	769	962	3.5	4.3
LMGT 8	○		33.7											3				
LMG 10	○	31.5	61.2	19	0 -0.013	29	0 -0.200	M3 ×3.1 (4)	10	0 -0.015	8.9	-	200 300	600	1 410	1 710	8.0	9.7
LMGT 10	○		51.4															
LMG 13	○	45.4	104	23	0 -0.013	32	0 -0.200	M3 ×3.4 (4.5)	13	0 -0.018	11.9	-	200 300 400	800	1 880	2 150	13.7	15.7
LMGT 13	○		81.4															
LMG 16	○	78.2	157	28	0 -0.013	37	0 -0.200	M4 ×4.1 (5.5)	16	0 -0.018	14	-	200 300 400	1 000	2 590	2 930	23.1	26.1
LMGT 16	○		118															
LMG 20	○	110	246	32	0 -0.016	42	0 -0.200	M4 ×4.1 (5.5)	20	0 -0.021	17.5	-	300 400 500 600	1 000	3 010	3 660	32.8	39.9
LMGT 20	○		185															

注<sup>(1)</sup> 设有轨道槽的轴的质量为轨道槽部平均每100mm的值。

<sup>(2)</sup> 括号内的值表示最大拧入深度。

<sup>(3)</sup>  $d_2$ 为轴端加工时的最大直径。(轴端加工时请进行退火处理)

<sup>(4)</sup> 表示标准长度。本公司也制作标准长度外的产品，订货时请在公称型号上标出用毫米单位表示的设有轨道槽的轴长度。

<sup>(5)</sup> 适用于始终承受一定方向的扭矩时。

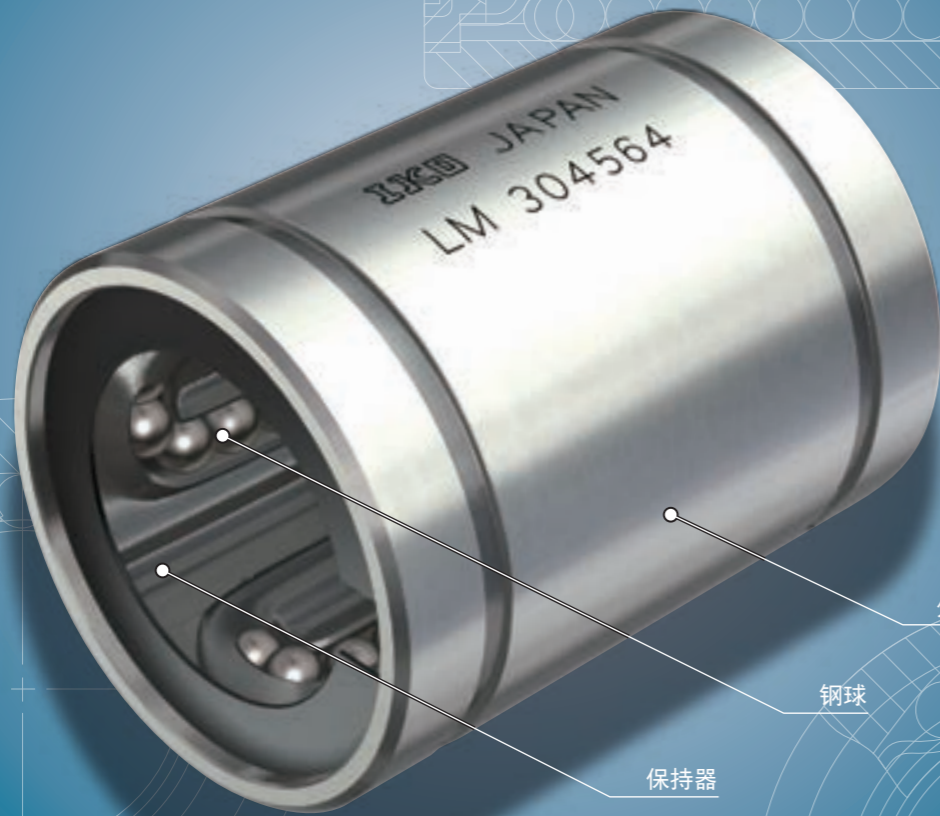
在承受双向或反复旋转扭矩时，请使用IKO滚珠花键G。

备注 直线衬套G均为自由组合规格。

1N≈0.102kgf

# 直线衬套

# LM



## Points

### ●容易实现滚动导向化

采用以轴作为轨道的结构，无需对使用传统衬套的导向部进行大幅度设计变更即可变更为滚动导向结构。

### ●满足多样需求的丰富产品群

各种尺寸系列都备有标准型、间隙调节型和开放型三种类型，各种类型都备有无密封型和密封型。可根据机械、装置的规格选择合适的产品。

### ●备有耐腐蚀性出色的

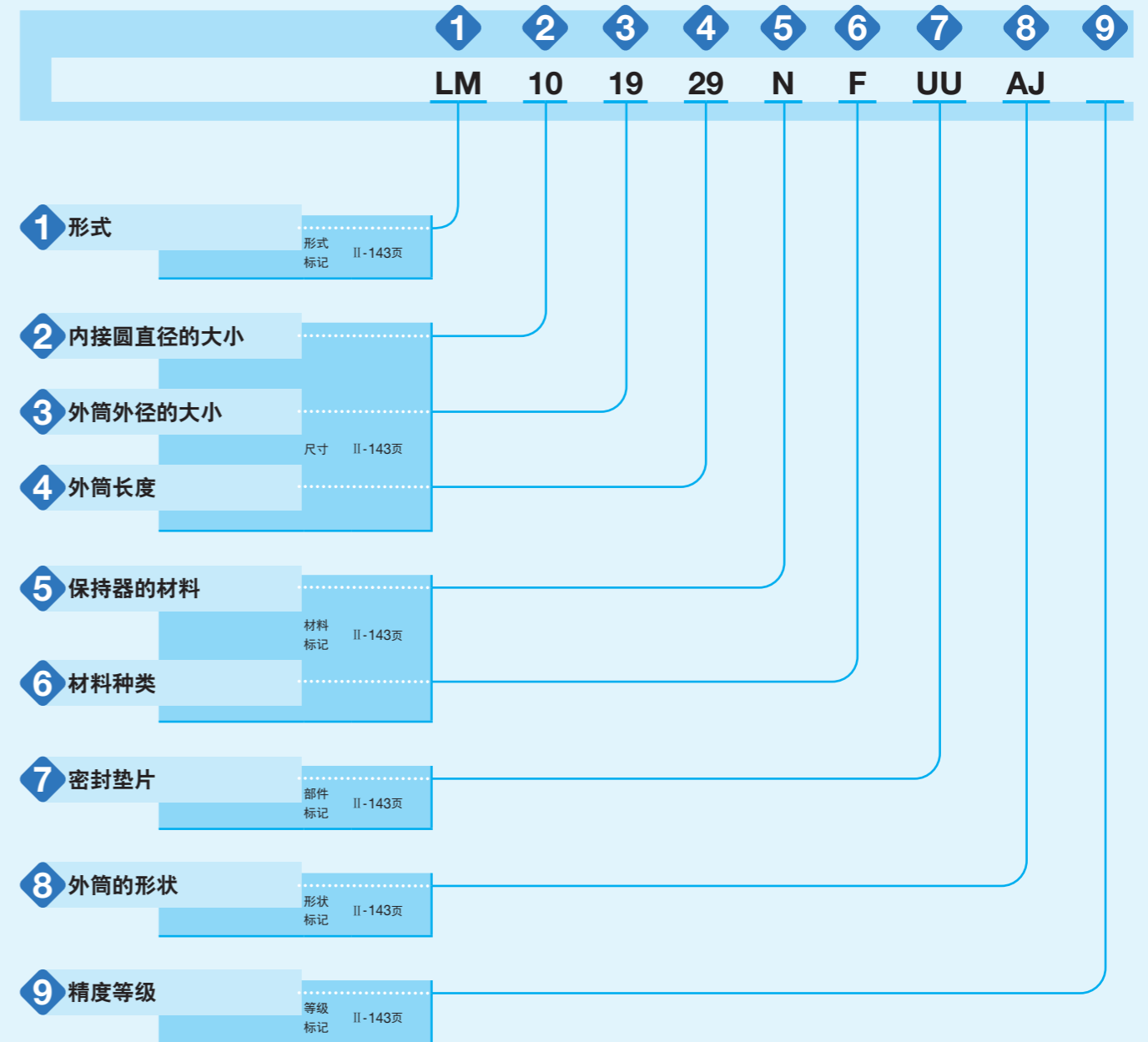
#### 不锈钢制品

不锈钢制品耐腐蚀性出色，适合在排斥防锈油的洁净室内等场所使用。

## 公称型号和规格的指定

### 公称型号的排列例

LM系列的规格通过公称型号来指定。通过公称型号的形式标记、尺寸和材料标记、部件标记、形状标记、等级标记来注明适用的各规格。



# 公称型号和规格的说明 -型号、内接圆直径的大小、外筒外径的大小、外筒长度、




<b>1 型号</b>	直线衬套 (LM系列)	公制	: LM : LME(欧洲规格 <sup>(1)</sup> )
		英制	: LMB
适用的型号和大小尺寸请参照表1。			
<b>2 内接圆直径的大小</b>	公制系列以毫米为单位表示内接圆直径。 英制系列以1/16英寸为单位表示内接圆直径。		
<b>3 外筒外径的大小</b>	公制系列以毫米为单位表示外筒外径。 英制系列以1/16英寸为单位表示外筒外径的大小。		
<b>4 外筒长度</b>	公制系列以毫米为单位表示外筒长度。 英制系列以1/16英寸为单位表示外筒长度。		
<b>5 保持器的材料</b>	碳素钢制	: 无标记	指定保持器的材料。适用的型号和大小尺寸请参照 II-147页~II-168页尺寸表中的公称型号栏。
	合成树脂制	: N	
<b>6 材料种类</b>	碳素钢制	: 无标记	指定构成零部件的材料。所适用的形式和大小尺寸请参照 II-147页~II-168页尺寸表中的公称型号栏。
	不锈钢制	: F <sup>(2)</sup>	
<b>7 密封垫片</b>	无密封	: 无标记	单侧密封和双侧密封的形式装有能防止异物侵入的出色的密封垫片。英制系列仅指定无密封(无标记)。此外,密封部的最高容许温度为120℃。
	单侧密封	: U	
	双侧密封	: UU	
<b>8 外筒的形状</b>	标准型	: 无标记	所适用的形式和大小尺寸请参照表1。
	间隙调节型	: AJ	
	开放型	: OP	
<b>9 精度等级</b>	高级	: 无标记	LM及LMB标准型的精度有高级(无标记)和精密级(P)。间隙调节型及开放型只有高级(无标记),为外筒开口前的值。精度的详细内容请参照 II-147页~II-168页的尺寸表。
	精密级	: P	

注<sup>(1)</sup> 设定了在欧洲常用的尺寸、公差的规格。

注<sup>(2)</sup> 保持器的材料即使指定为碳素钢制(无标记),实际上也会是不锈钢制。

# 保持器的材料、材料种类、密封垫片、外筒的形状、精度等级-

表1 LM系列的形式和大小尺寸

外筒形状	尺寸系列	材料种类	密封垫片	形式	大小尺寸 (轴径)
标准型 	公制	碳素钢制	无密封	LM LME	6 ~150 mm 5 ~ 80 mm
			单侧密封	LM ... U LME ... U	6 ~150 mm 5 ~ 80 mm
			双侧密封	LM ... UU LME ... UU	6 ~150 mm 5 ~ 80 mm
		不锈钢制	无密封	LM ... F LME ... F	6 ~ 60 mm 5 ~ 60 mm
			单侧密封	LM ... F U LME ... F U	6 ~ 60 mm 5 ~ 60 mm
			双侧密封	LM ... F UU LME ... F UU	6 ~ 60 mm 5 ~ 60 mm
英制	碳素钢制	无密封	LMB	6.350~101.6mm (1/4~ 4in)	
间隙调节型 	公制	碳素钢制	无密封	LM ... AJ LME ... AJ	6 ~150 mm 5 ~ 80 mm
			单侧密封	LM ... U AJ LME ... U AJ	6 ~150 mm 5 ~ 80 mm
			双侧密封	LM ... UU AJ LME ... UU AJ	6 ~150 mm 5 ~ 80 mm
		不锈钢制	无密封	LM ... F AJ LME ... F AJ	6 ~ 60 mm 5 ~ 60 mm
			单侧密封	LM ... F U AJ LME ... F U AJ	6 ~ 60 mm 5 ~ 60 mm
			双侧密封	LM ... F UU AJ LME ... F UU AJ	6 ~ 60 mm 5 ~ 60 mm
英制	碳素钢制	无密封	LMB ... AJ	6.350~101.6mm (1/4~ 4in)	
开放型 	公制	碳素钢制	无密封	LM ... OP LME ... OP	10 ~150 mm 12 ~ 80 mm
			单侧密封	LM ... U OP LME ... U OP	10 ~150 mm 12 ~ 80 mm
			双侧密封	LM ... UU OP LME ... UU OP	10 ~150 mm 12 ~ 80 mm
		不锈钢制	无密封	LM ... F OP LME ... F OP	10 ~ 60 mm 12 ~ 60 mm
			单侧密封	LM ... F U OP LME ... F U OP	10 ~ 60 mm 12 ~ 60 mm
			双侧密封	LM ... F UU OP LME ... F UU OP	10 ~ 60 mm 12 ~ 60 mm
英制	碳素钢制	无密封	LMB ... OP	12.700~101.6mm (1/2~ 4in)	

标准型 : 一般广为使用的高精度产品。

间隙调节型 : 外筒有轴向开口, 可进行间隙调节。只要安装于可调节内接圆直径的轴承座上, 则无需选择配合就能自由地调节径向间隙, 也能施加预压。

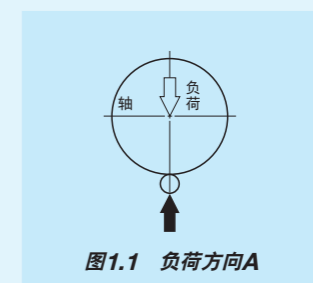
开放型 : 外筒轴向有1列或2列钢球宽度的开口, 成扇形。为了避免长轴的挠曲, 可使用根据尺寸表的扇形开口宽度(L)制作的轴支承台在中间适当予以加强。另外, 也可以调节间隙。

## 额定负荷与钢球列的关系

LM系列的额定负荷因负载的负荷方向和钢球列的位置而变化。尺寸表中根据负荷方向和钢球列的位置, 列出了图1.1和图1.2所示的两种值。

图1.1为负荷方向和钢球列位置一致时的情形, 尺寸表中表示为负荷方向A。一般适用于方向不确定的负荷或相对于负荷方向无法确定钢球列位置的情况。

图1.2为负荷方向位于钢球列中间时的情形, 尺寸表中表示为负荷方向B。一般能够承受大于负荷方向A的负荷。



LM系列未封入润滑脂，请进行适当润滑后再使用。

LM系列可使用润滑油或润滑脂。采用润滑脂润滑时，建议使用优质锂皂基润滑脂。

## 使用注意事项

### 1 配合

与轴承座孔的配合通常使用间隙配合，用于特殊用途时，也可使用中间配合。

间隙调节型和开放型的轴径尽量在内接圆直径的容许公差的下限值以下，轴承座孔的尺寸在外筒外径的容许公差的上限值以上。

表2 推荐配合

形式和精度等级	公差等级				
		轴		轴承座孔	
		普通间隙	紧密间隙	间隙配合	中间配合
LM、LMB	高级	f6、g6	h6	H7	J7
	精密级	f5、g5	h5	H6	J6
LME	-	h6	j6	H7	J7

### 2 间隙

间隙调节型及开放型只要安装于内径尺寸可调节的轴承座上，就能简单地调节间隙。

但若因间隙调节而产生过大预压，将会导致外筒及轴与钢球的接触部的变形过大，从而缩短使用寿命。因此，推荐将轴尺寸按照配合容许公差加工，并将间隙调节为零或轻微预压状态。

间隙调节是在装入轴时，使用千分尺等边测量边进行，但是作为预压调节的常用方法，一般是在无负载的状态下使轴转动，当感到有轻微阻力时停止调节。此时，直线衬套的间隙为零或轻微预压状态。另外，开放型的3列钢球的产品不能进行间隙调节。

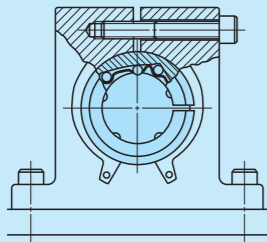


图2 间隙调节示例

### 3 轨道面

由于LM系列是将轴作为对方轨道面使用，故需要对轴进行热处理和磨削精加工。轴的表面硬度和表面粗糙度的推荐值如表3所示，最小有效硬化层深度的推荐值如表4所示。

表3 轴的表面硬度和表面粗糙度

项目	推荐值	备注
表面硬度	58~64HRC	表面硬度低时，给额定负荷乘以硬度系数 <sup>(1)</sup> 。
表面粗糙度	0.2 μmRa以下 (0.8 μmRy以下)	在对精度要求不严格的部位也可在0.8 μmRa(3.2 μmRy)左右使用。

注<sup>(1)</sup> 硬度系数请参照III-5页的图3。

表4 轴的最小有效硬化层深度

单位 mm

轴径		最小有效硬化层深度的推荐值
超过	以下	
-	28	0.8
28	50	1.0
50	100	1.5
100	150	2.0

### 4 产生旋转运动时

LM系列只能直线运动，不能进行旋转运动。需要进行旋转和短行程直线运动时，推荐使用IKO直线旋转衬套。而要用于旋转和长行程直线运动时，推荐搭配使用如图3所示的IKO滚针轴承。

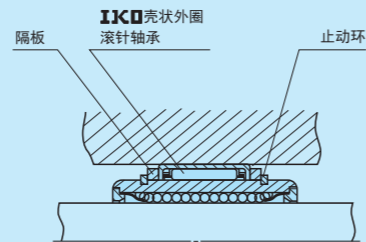


图3 直线运动和旋转运动示例

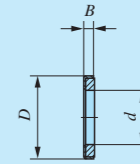
## 滑动轴

为了能充分发挥LM系列的性能，本公司还制作经热处理后磨削加工的高精度直线衬套用轴。需要时请向IKO咨询。另外，也备有通用的成品轴。

## 直线衬套用毡密封垫片

LM系列已标准采用密封型的形式，但在重视滚子摩擦阻力时，可将无密封的形式和毡密封垫片搭配使用。毡密封垫片的尺寸如表5所示。

表5 直线衬套用毡密封垫片尺寸表



单位 mm

公称型号	d	D	B
FLM 6	6	12	2
FLM 8	8	15	2
FLM 10	10	19	3
FLM 13	13	23	3
FLM 16	16	28	4
FLM 20	20	32	4
FLM 25	25	40	5
FLM 30	30	45	5
FLM 35	35	52	5
FLM 40	40	60	5
FLM 50	50	80	10
FLM 60	60	90	10
FLM 80	80	120	10
FLM 100	100	150	10

备注 有关间隙调节型、开放型及英制系列用的毡密封垫片，请向IKO咨询。

### 5 使用开放型3列钢球直线衬套时的注意事项

开放型直线衬套的钢球列为3列的产品，只能在图4.1所示的负荷方向时使用。另外，2个并列使用时，考虑到滚动体的负荷分布，请按图4.2所示进行安装。此外，请注意不能进行间隙调节。



图4.1

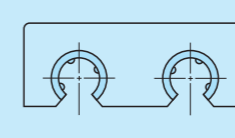


图4.2

### 6 工作温度

保持器的材料为碳素钢时能在高温环境下使用，温度超过100℃时，请向IKO咨询。合成树脂制保持器的最高工作温度为100℃，连续工作时的最高工作温度为80℃。

### 7 安装

将外筒压入轴承座孔安装时，请勿敲击侧板部分，而应将夹具(参照图5)抵在外筒侧面，轻轻地压入。压入后用止动环或止动板轴向固定。安装外筒后插入轴时，请注意勿对钢球和保持器施加冲击。

此外，使用两根轴时，正确地安装一根轴后，以其为基准调整另一根轴的平行度后安装。一般的安装例如图6所示。

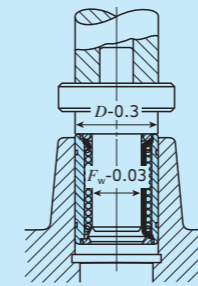


图5 外筒的压入方法

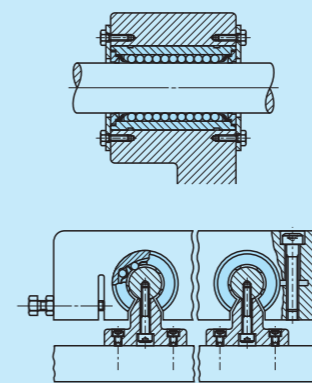
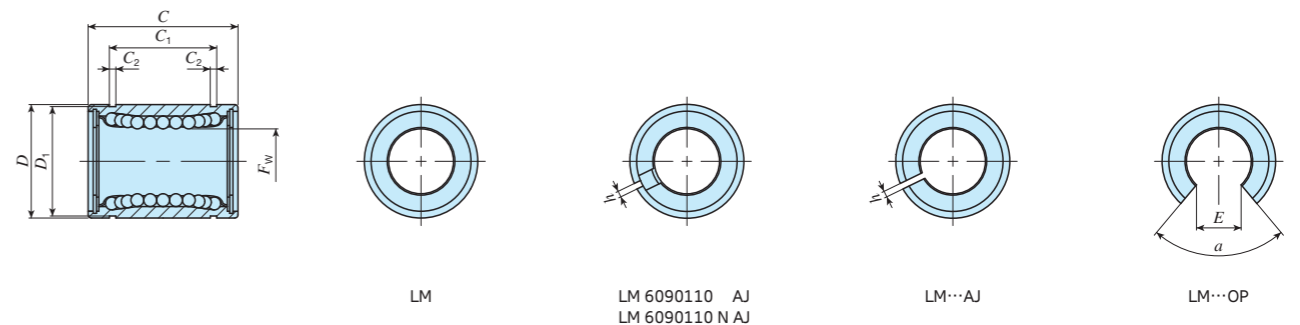


图6 安装示例



形状	标准型					间隙调节型					开放型							
	LM LM...N					LM... AJ LM...N AJ					LM... OP LM...N OP							
轴径	6	8	10	12	13	16	6	8	10	12	13	16	-	-	10	12	13	16
	20	25	30	35	40	50	20	25	30	35	40	50	20	25	30	35	40	50
	60	80	100	120	150	60	80	100	120	150	60	80	100	120	150			

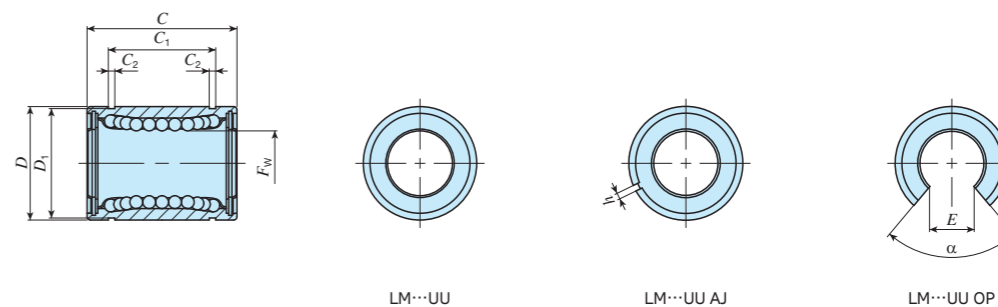


轴径 mm	公称型号										主要尺寸及容许公差 mm													偏心		基本额定动负荷		基本额定静负荷			
	标准型		钢球列	质量 (参考) g	间隙调节型		钢球列	质量 (参考) g	开放型		钢球列	质量 (参考) g	$F_w$	尺寸公差 $\mu m$		D	尺寸公差 $\mu m$	C	尺寸公差 $\mu m$		$C_2$	$D_1$	h	E	$\alpha$ 度	最大 $\mu m$		C		$C_0$	
	精	高			精	高			精	高				精	高				精	高						精	高	精	高	精	高
60	LM 6090110	6	1 817	LM 6090110 AJ*	6	1 788	LM 6090110 OP*	5	1 650			60	0	0	90	0	110	0	85	0	3.15	86.5	3	30	50	17	25	4 760	5 040	8 150	10 400
	LM 6090110 N	6	1 787	LM 6090110 N AJ*	6	1 757	LM 6090110 N OP*	5	1 610			80	-9	-15	120	-22	140	-300	105.5	0	4.15	116	3	40	50			8 710	9 220	14 500	18 500
80	LM 80120140*	6	4 520	LM 80120140 AJ*	6	4 400	LM 80120140 OP*	5	3 750			100	0	0	150	0	175	0	125.5	0	4.15	145	3	50	50	20	30	14 500	15 300	22 800	29 200
100	LM 100150175*	6	8 600	LM 100150175 AJ*	6	8 540	LM 100150175 OP*	5	7 200			120	-10	-20	180	-25	200	-400	158.6	0	4.15	175	3	85	80			25 800	25 500	44 300	49 400
120	LM 120180200*	8	15 000	LM 120180200 AJ*	8	14 900	LM 120180200 OP*	6	11 600			150	0	0	210	0	240	0	170.6	0	5.15	204	3	105	80	25	40	35 600	35 100	61 200	68 200
150	LM 150210240*	8	20 250	LM 150210240 AJ*	8	20 150	LM 150210240 OP*	6	15 700			150	-13	-25	210	-29	240	0	170.6	0	5.15	204	3	105	80	25	40	35 600	35 100	61 200	68 200

注(1) 用挡圈固定时的轮毂宽度为从 $C_1$ 的尺寸中减去2倍于挡圈宽度的值。  
 备注1. 尺寸公差及偏心的“精”栏表示精密级，“高”栏表示高级。  
 2. 轴径60mm的标准型和间隙调节型的侧板采用孔用止动环固定方式。  
 3. 公称型号末尾的\*表示为准标准品。

1N≈0.102kgf

形状	标准型					间隙调节型					开放型							
	LM... UU LM...N UU					LM... UU AJ LM...N UU AJ					LM... UU OP LM...N UU OP							
轴径	6	8	10	12	13	16	6	8	10	12	13	16	-	-	10	12	13	16
	20	25	30	35	40	50	20	25	30	35	40	50	20	25	30	35	40	50
	60	80	100	120	150	60	80	100	120	150	60	80	100	120	150			



轴径 mm	公称型号										主要尺寸及容许公差 mm											偏心		基本额定动负荷		基本额定静负荷									
	标准型		钢球列	质量 (参考) g	间隙调节型		钢球列	质量 (参考) g	开放型		钢球列	质量 (参考) g	F <sub>w</sub>	尺寸公差 μm		D	尺寸公差 μm	C	尺寸公差 μm	C <sub>1</sub> ( <sup>1</sup> )	尺寸公差 μm	C <sub>2</sub>	D <sub>1</sub>	h	E	α	最大 μm	精	高	C	C <sub>0</sub>				
	标准型	质量			间隙调节型	质量			开放型	质量				精	高																	精	高	精	高
6	LM 61219 UU	4	8	—	—	—	—	—	—	—	—	6			12		19		13.5		1.1	11.5	—	—	—	—	—	—	—	—	—	80.7	92.7	167	237
	LM 61219 N UU	4	7.6	LM 61219 N UU AJ*	4	7.5	—	—	—	—	—	8			15	0 -11	17		11.5		1.1	14.3	—	—	—	—	—	—	—	—	—	87.4	100	160	226
8	LM 81517 UU	4	13	—	—	—	—	—	—	—	—	8			15		24		17.5		1.1	14.3	—	—	—	—	—	—	—	—	—	121	139	255	361
	LM 81524 UU	4	18	—	—	—	—	—	—	—	—	8			15		24		17.5		1.1	14.3	—	—	—	—	—	—	—	—	—	—	—	—	
10	LM 101929 UU	4	33.8	—	—	—	—	—	—	—	—	10	0 -6	0 -9	19		29	0	22	0	1.3	18	—	—	—	—	—	—	—	—	—	—	—	—	
	LM 101929 N UU	4	26.8	LM 101929 N UU AJ*	4	26.2	LM 101929 N UU OP*	3	20.8	—	—	10			19		29	0	22	0	1.3	18	—	—	—	—	—	—	—	—	—	—	—	—	
12	LM 122130 UU	4	32.2	LM 122130 UU AJ*	4	31.5	LM 122130 UU OP*	3	25	—	—	12			21		30	-200	23	-200	1.3	20	1.5	8	80	—	—	—	—	—	—	—	—	—	
	LM 122130 N UU	4	30.4	LM 122130 N UU AJ*	4	29.7	LM 122130 N UU OP*	3	24.5	—	—	12			21		30	-200	23	-200	1.3	20	1.5	8	80	—	—	—	—	—	—	—	—	—	
13	LM 132332 UU	4	43	LM 132332 UU AJ*	4	42	LM 132332 UU OP*	3	31	—	—	13			23	0 -13	32		23		1.3	22	1.5	9	80	—	—	—	—	—	—	—	—	—	
	LM 132332 N UU	4	42.5	LM 132332 N UU AJ*	4	41.5	LM 132332 N UU OP*	3	31	—	—	13			23		32		23		1.3	22	1.5	9	80	—	—	—	—	—	—	—	—	—	
16	LM 162837 UU	4	70	LM 162837 UU AJ*	4	69.5	LM 162837 UU OP*	3	58	—	—	16			28		37		26.5		1.6	27	1.5	11	80	—	—	—	—	—	—	—	—	—	
	LM 162837 N UU	4	69	LM 162837 N UU AJ*	4	68	LM 162837 N UU OP*	3	52	—	—	16			28		37		26.5		1.6	27	1.5	11	80	—	—	—	—	—	—	—	—	—	
20	LM 203242 UU	5	92	LM 203242 UU AJ*	5	91	LM 203242 UU OP*	4	79	—	—	20			32		42		30.5		1.6	30.5	1.5	11	60	—	—	—	—	—	—	—	—	—	
	LM 203242 N UU	5	87	LM 203242 N UU AJ*	5	85	LM 203242 N UU OP*	4	69	—	—	20			32		42		30.5		1.6	30.5	1.5	11	60	—	—	—	—	—	—	—	—	—	
25	LM 254059 UU	6	226	LM 254059 UU AJ*	6	222	LM 254059 UU OP*	5	203	—	—	25	0 -7	0 -10	40	0 -16	59		41		1.85	38	2	12	50	10	15	—	—	—	—	—	—	—	
	LM 254059 N UU	6	220	LM 254059 N UU AJ*	6	216	LM 254059 N UU OP*	5	188	—	—	25			40		59		41		1.85	38	2	12	50	10	15	—	—	—	—	—	—	—	
30	LM 304564 UU	6	253	LM 304564 UU AJ*	6	250	LM 304564 UU OP*	5	228	—	—	30			45		64		44.5		1.85	43	2.5	15	50	—	—	—	—	—	—	—	—	—	
	LM 304564 N UU	6	250	LM 304564 N UU AJ*	6	245	LM 304564 N UU OP*	5	210	—	—	30			45		64		44.5		1.85	43	2.5	15	50	—	—	—	—	—	—	—	—	—	
35	LM 355270 UU	6	387	LM 355270 UU AJ*	6	380	LM 355270 UU OP*	5	355	—	—	35			52		70	0 -300	49.5	0 -300	2.1	49	2.5	17	50	—	—	—	—	—	—	—	—	—	—
	LM 355270 N UU	6	380	LM 355270 N UU AJ*	6	375	LM 355270 N UU OP*	5	335	—	—	35			52		70	0 -300	49.5	0 -300	2.1	49	2.5	17	50	—	—	—	—	—	—	—	—	—	—
40	LM 406080 UU	6	596	LM 406080 UU AJ*	6	585	LM 406080 UU OP*	5	546	—	—	40	0 -8	0 -12	60	0 -19	80		60.5		2.1	57	3	20	50	12	20	—	—	—	—	—	—	—	
	LM 406080 N UU	6	585	LM 406080 N UU AJ*	6	579	LM 406080 N UU OP*	5	500	—	—	40			60		80		60.5		2.1	57	3	20	50	12	20	—	—	—	—	—	—	—	
50	LM 5080100 UU	6	1 615	LM 5080100 UU AJ*	6	1 595	LM 5080100 UU OP*	5	1 420	—	—	50			80		100		74		2.6	76.5	3	25	50	—	—	—	—	—	—	—	—	—	
	LM 5080100 N UU	6	1 580	LM 5080100 N UU AJ*	6	1 560	LM 5080100 N UU OP*	5	1 340	—	—	50			80		100		74		2.6	76.5	3	25	50	—	—	—	—	—	—	—	—	—	

注(1) 用挡圈固定时的轮毂宽度为从C<sub>1</sub>的尺寸中减去2倍于挡圈宽度的值。

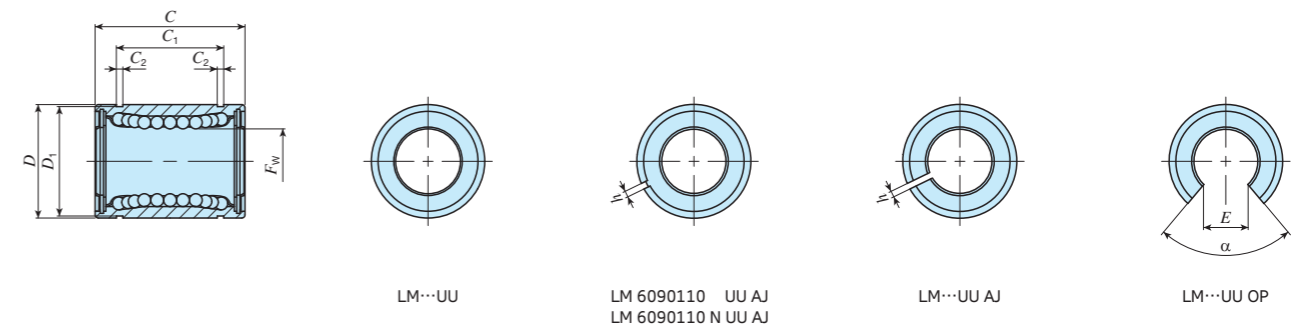
备注1. 尺寸公差及偏心的“精”栏表示精密级，“高”栏表示高级。

2. 标准型和间隙调节型的侧板采用孔用止动环固定方式。

3. 公称型号末尾的\*表示为准标准品。

1N≈0.102kgf

形状	标准型					间隙调节型					开放型							
	LM... UU LM...N UU					LM... UU AJ LM...N UU AJ					LM... UU OP LM...N UU OP							
轴径	6	8	10	12	13	16	6	8	10	12	13	16	-	-	10	12	13	16
	20	25	30	35	40	50	20	25	30	35	40	50	20	25	30	35	40	50
	60	80	100	120	150	60	80	100	120	150	60	80	100	120	150			



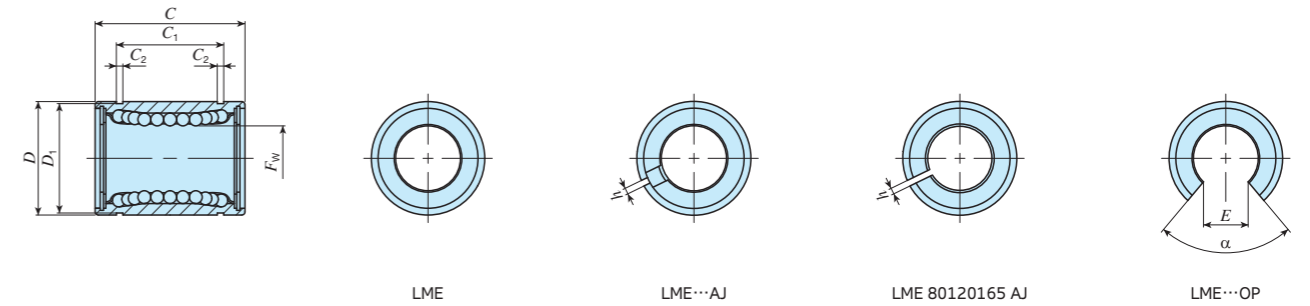
轴径 mm	公称型号										主要尺寸及容许公差 mm											偏心		基本额定动负荷		基本额定静负荷				
	标准型		质量 (参考) g	间隙调节型		质量 (参考) g	开放型		质量 (参考) g	钢球列	F <sub>w</sub>	尺寸公差 μm		D	尺寸公差 μm	C	尺寸公差 μm		C <sub>2</sub>	D <sub>1</sub>	h	E	α 度	最大 μm	精	高	C		C <sub>0</sub>	
	精	高		精	高		精	高				精	高				精	高									精	高	精	高
60	LM 6090110 UU	6	1 817	LM 6090110 UU AJ*	6	1 788	LM 6090110 UU OP*	5	1 650	60	0	0	90	0	110	0	85	0	3.15	86.5	3	30	50	17	25	4 760	5 040	8 150	10 400	
	LM 6090110 N UU	6	1 787	LM 6090110 N UU AJ*	6	1 757	LM 6090110 N UU OP*	5	1 610		-9	-15	-22	-300	-300	105.5	0	4.15	116	3	40	50	8 710	9 220	14 500	18 500				
80	LM 80120140 UU*	6	4 400	LM 80120140 UU AJ*	6	4 360	LM 80120140 UU OP*	5	3 640	80	0	0	120	0	140	0	105.5	0	4.15	116	3	40	50	20	30	14 500	15 300	22 800	29 200	
100	LM 100150175 UU*	6	8 500	LM 100150175 UU AJ*	6	8 450	LM 100150175 UU OP*	5	7 120	100	0	0	150	0	175	0	125.5	0	4.15	145	3	50	50	20	30	25 800	25 500	44 300	49 400	
120	LM 120180200 UU*	8	14 700	LM 120180200 UU AJ*	8	14 600	LM 120180200 UU OP*	6	11 400	120	-10	-20	180	-25	200	-400	158.6	-400	4.15	175	3	85	80	20	30	35 600	35 100	61 200	68 200	
150	LM 150210240 UU*	8	19 900	LM 150210240 UU AJ*	8	19 800	LM 150210240 UU OP*	6	15 400	150	0	0	210	0	240	0	170.6	0	5.15	204	3	105	80	25	40	35 600	35 100	61 200	68 200	

注(1) 用挡圈固定时的轮毂宽度为从C<sub>1</sub>的尺寸中减去2倍于挡圈宽度的值。  
 备注1. 尺寸公差及偏心的“精”栏表示精密级，“高”栏表示高级。  
 2. 轴径60mm的标准型和间隙调节型的侧板采用孔用止动环固定方式。  
 3. 公称型号末尾的\*表示为准标准品。

1N≈0.102kgf

LMG, LM, LMS

形状	标准型					间隙调节型					开放型				
	LME LME...N					LME... AJ LME...N AJ					LME... OP LME...N OP				
轴径	5	8	12	16	20	5	8	12	16	20	—	—	12	16	20
	30	40	50	60	80	30	40	50	60	80	30	40	50	60	80



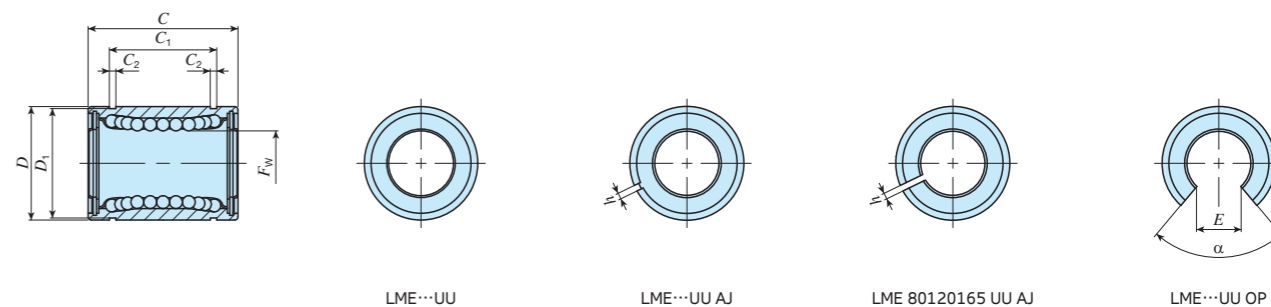
轴径 mm	公称型号										主要尺寸及容许公差 mm											偏心 最大 μm	基本额定动负荷 C		基本额定静负荷 C <sub>0</sub>					
	标准型		钢球 列	质量 (参考) g	间隙调节型		钢球 列	质量 (参考) g	开放型		钢球 列	质量 (参考) g	F <sub>w</sub>	尺寸 公差 μm	D	尺寸 公差 μm	C	尺寸 公差 μm	C <sub>1</sub> ( <sup>1</sup> )	尺寸 公差 μm	C <sub>2</sub>		D <sub>1</sub>	h	E	α 度	N	N	N	N
	标准型	质量			间隙调节型	质量			开放型	质量																				
5	LME 51222 N*	4	11	LME 51222 N AJ*	4	9.5	—	—	—	—	—	5		12	0	22		14.5		1.1	11.5	1	—	—	12	90.8	104	219	310	
8	LME 81625 *	4	20	—	—	—	—	—	—	—	—	8	+8 0	16	-8	25		16.5		1.1	15.2	1	—	—	12	121	139	255	361	
12	LME 122232 *	4	41.5	LME 122232 AJ*	4	40.5	LME 122232 OP*	3	32	—	—	12		22	0	32	0	22.9	0	1.3	21	1.5	7.5	78	12	259	298	503	711	
16	LME 162636 *	4	56.5	LME 162636 AJ*	4	55.5	LME 162636 OP*	3	48	—	—	16		26	-9	36	-200	24.9	-200	1.3	24.9	1.5	10	78	12	283	325	514	726	
20	LME 203245 *	5	97	LME 203245 AJ*	5	96	LME 203245 OP*	4	84	—	—	20	+9 -1	32		45		31.5		1.6	30.3	2	10	60	12	562	668	1 010	1 470	
25	LME 254058 *	6	222	LME 254058 AJ*	6	219	LME 254058 OP*	5	195	—	—	25		40	0	58		44.1		1.85	37.5	2	12.5	60	15	920	974	1 780	2 280	
30	LME 304768 *	6	338	LME 304768 AJ*	6	333	LME 304768 OP*	5	309	—	—	30	+11 -1	47	-11	68		52.1		1.85	44.5	2	12.5	50	15	1 350	1 430	2 500	3 200	
40	LME 406280 *	6	712	LME 406280 AJ*	6	701	LME 406280 OP*	5	665	—	—	40		62	0	80	-300	60.6	-300	2.15	59	3	16.8	50	17	2 030	2 150	3 620	4 640	
50	LME 5075100 *	6	1 147	LME 5075100 AJ*	6	1 127	LME 5075100 OP*	5	1 080	—	—	50	+13 -2	75	-13	100		77.6		2.65	72	3	21	50	17	3 940	4 180	7 130	9 120	
60	LME 6090125 *	6	2 051	LME 6090125 AJ*	6	2 001	LME 6090125 OP*	5	1 900	—	—	60		90	0	125	0	101.7	0	3.15	86.5	3	27.2	54	20	4 760	5 040	8 150	10 400	
80	LME 80120165 *	6	5 140	LME 80120165 AJ*	6	5 000	LME 80120165 OP*	5	4 380	—	—	80	+16 -4	120	-15	165	-400	133.7	-400	4.15	116	3	36.3	54	20	8 710	9 220	14 500	18 500	

注(1) 用挡圈固定时的轮毂宽度为从C<sub>1</sub>的尺寸中减去2倍于挡圈宽度的值。  
 备注1. 轴径8mm的碳素钢制保持器及轴径在12mm~60mm的标准型和间隙调节型的侧板采用孔用止动环固定方式。  
 2. 公称型号末尾的\*表示为标准品。

1N≈0.102kgf

LMG, LM, LMS

形状	标准型					间隙调节型					开放型							
	LME... UU LME...N UU					LME... UU AJ LME...N UU AJ					LME... UU OP LME...N UU OP							
轴径	5	8	12	16	20	25	5	8	12	16	20	25	-	-	12	16	20	25
	30	40	50	60	80	30	40	50	60	80	30	40	50	60	80			



轴径 mm	公称型号										主要尺寸及容许公差 mm										偏心 最大 μm	基本额定动负荷		基本额定静负荷				
	标准型		质量 (参考) g	间隙调节型		质量 (参考) g	开放型		质量 (参考) g	F <sub>w</sub>	尺寸 公差 μm	D	尺寸 公差 μm	C	尺寸 公差 μm	C <sub>1</sub> ( <sup>1</sup> )	尺寸 公差 μm	C <sub>2</sub>	D <sub>1</sub>	h		E	α 度	C		C <sub>0</sub>		
	钢球 列	质量 (参考) g		钢球 列	质量 (参考) g		钢球 列	质量 (参考) g																最大 μm	负荷方向A N	负荷方向B N	负荷方向A N	负荷方向B N
5	LME 51222 N UU*	4	11	LME 51222 N UU AJ*	4	9.5	—	—	5		12	0	22		14.5		1.1	11.5	1	-	-	12	90.8	104	219	310		
8	LME 81625 UU*	4	20	—	—	—	—	—	8	+ 8 0	16	- 8	25		16.5		1.1	15.2	1	-	-			121	139	255	361	
	LME 81625 N UU*	4	20	LME 81625 N UU AJ*	4	19	—	—																				
12	LME 122232 UU*	4	41.5	LME 122232 UU AJ*	4	40.5	LME 122232 UU OP*	3	32	12	22	0	32	0	22.9	0	1.3	21	1.5	7.5	78		259	298	503	711		
	LME 122232 N UU*	4	40	LME 122232 N UU AJ*	4	39	LME 122232 N UU OP*	3	30																			
16	LME 162636 UU*	4	56.5	LME 162636 UU AJ*	4	55.5	LME 162636 UU OP*	3	48	16	26	- 9	36	-200	24.9	-200	1.3	24.9	1.5	10	78		283	325	514	726		
	LME 162636 N UU*	4	55	LME 162636 N UU AJ*	4	54	LME 162636 N UU OP*	3	46																			
20	LME 203245 UU*	5	97	LME 203245 UU AJ*	5	96	LME 203245 UU OP*	4	84	20	+ 9 - 1	32		45		31.5		1.6	30.3	2	10	60		562	668	1 010	1 470	
	LME 203245 N UU*	5	91	LME 203245 N UU AJ*	5	90	LME 203245 N UU OP*	4	75																			
25	LME 254058 UU*	6	222	LME 254058 UU AJ*	6	219	LME 254058 UU OP*	5	195	25	+ 11 - 1	40	0	-11	58		44.1		1.85	37.5	2	12.5	60	15	920	974	1 780	2 280
	LME 254058 N UU*( <sup>2</sup> )	6	215	LME 254058 N UU AJ*( <sup>2</sup> )	6	212	LME 254058 N UU OP*( <sup>2</sup> )	5	181																			
30	LME 304768 UU*	6	338	LME 304768 UU AJ*	6	333	LME 304768 UU OP*	5	309	30		47	0	-300	68	-300	52.1		1.85	44.5	2	12.5	50		1 350	1 430	2 500	3 200
	LME 304768 N UU*	6	325	LME 304768 N UU AJ*	6	320	LME 304768 N UU OP*	5	272																			
40	LME 406280 UU*	6	712	LME 406280 UU AJ*	6	701	LME 406280 UU OP*	5	665	40		62	0	-300	80	-300	60.6		2.15	59	3	16.8	50	17	2 030	2 150	3 620	4 640
	LME 406280 N UU*	6	705	LME 406280 N UU AJ*	6	694	LME 406280 N UU OP*	5	600																			
50	LME 5075100 UU*	6	1 147	LME 5075100 UU AJ*	6	1 127	LME 5075100 UU OP*	5	1 080	50	+ 13 - 2	75	0	-13	100		77.6		2.65	72	3	21	50		3 940	4 180	7 130	9 120
	LME 5075100 N UU*	6	1 130	LME 5075100 N UU AJ*	6	1 110	LME 5075100 N UU OP*	5	970																			
60	LME 6090125 UU*	6	2 051	LME 6090125 UU AJ*	6	2 001	LME 6090125 UU OP*	5	1 900	60		90	0	-15	125	0	101.7	-400	3.15	86.5	3	27.2	54	20	4 760	5 040	8 150	10 400
	LME 6090125 N UU*	6	2 050	LME 6090125 N UU AJ*	6	2 000	LME 6090125 N UU OP*	5	1 580																			
80	LME80120165 UU*	6	5 030	LME80120165 UU AJ*	6	4 930	LME80120165 UU OP*	5	4 210	80	+ 16 - 4	120	0	-400	165	-400	133.7		4.15	116	3	36.3	54		8 710	9 220	14 500	18 500

注(1) 用挡圈固定时的轮毂宽度为从C<sub>1</sub>的尺寸中减去2倍于挡圈宽度的值。

(2) 密封垫片略高出外筒侧面。

备注1. 轴径8mm的碳素钢制保持器及轴径在12mm~60mm的标准型和间隙调节型的侧板采用孔用止动环固定方式。

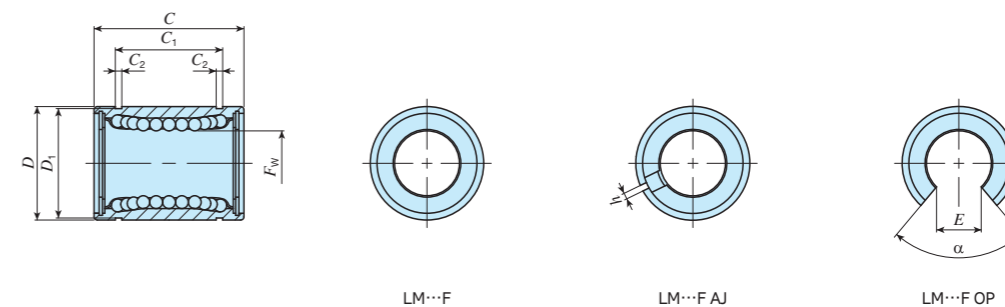
2. 公称型号末尾的\*表示为标准品。

1N≈0.102kgf

LMG, LM, LMS



形状	标准型					间隙调节型					开放型				
	LM... F LM...N F					LM... F AJ LM...N F AJ					LM... F OP LM...N F OP				
轴径	6	8	10	12	13	6	8	10	12	13	-	-	10	12	13
	16	20	25	30	35	16	20	25	30	35	16	20	25	30	35
	40	50	60			40	50	60			40	50	60		



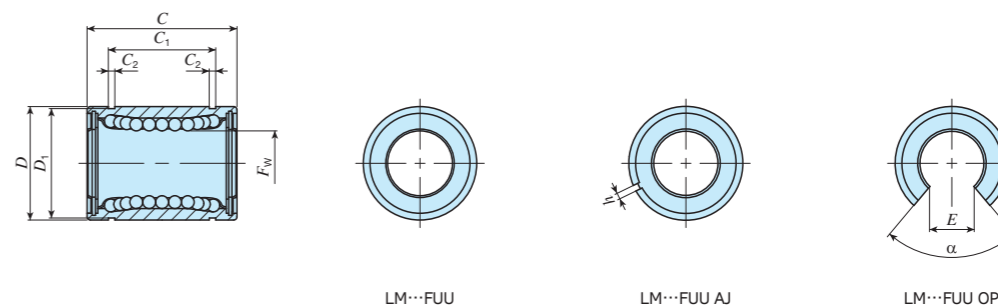
轴径 mm	公称型号										主要尺寸及容许公差 mm											偏心		基本额定动负荷		基本额定静负荷					
	标准型		钢球列	质量 (参考) g	间隙调节型		钢球列	质量 (参考) g	开放型		钢球列	质量 (参考) g	F <sub>w</sub>	尺寸公差 μm		D	尺寸公差 μm	C	尺寸公差 μm	C <sub>1</sub> ( <sup>1</sup> )	尺寸公差 μm	C <sub>2</sub>	D <sub>1</sub>	h	E	α 度	最大 μm 精 高	C		C <sub>0</sub>	
	精	高			精	高			精	高				精	高													精	高	精	高
6	LM 61219 F	4	8									6			12		19		13.5		1.1	11.5	1	-	-			80.7	92.7	167	237
	LM 61219 N F	4	7.6	LM 61219 N F AJ*	4	7.5						8			15	0	17		11.5		1.1	14.3	1	-	-			87.4	100	160	226
8	LM 81517 F	4	13									8			15		24		17.5		1.1	14.3	1	-	-			121	139	255	361
	LM 81517 N F	4	10.4	LM 81517 N F AJ*	4	10						8			15		24		17.5		1.1	14.3	1	-	-			121	139	255	361
10	LM 101929 F	4	33.8									10	0	0	19		29		22		1.3	18	1	-	-	8	12	179	206	354	501
	LM 101929 N F	4	26.8	LM 101929 N F AJ*	4	26.2	LM 101929 N F OP*	3	20.8			10	-6	-9	19		29		22		1.3	18	1	-	-	8	12	179	206	354	501
12	LM 122130 F	4	32.2	LM 122130 F AJ*	4	31.5	LM 122130 F OP*	3	25			12			21		30	-200	23	-200	1.3	20	1.5	8	80			259	298	503	711
	LM 122130 N F	4	30.4	LM 122130 N F AJ*	4	29.7	LM 122130 N F OP*	3	24.5			12			21	0	30	-200	23	-200	1.3	20	1.5	8	80			259	298	503	711
13	LM 132332 F	4	43	LM 132332 F AJ*	4	42	LM 132332 F OP*	3	31			13			23	-13	32		23		1.3	22	1.5	9	80			266	306	506	716
	LM 132332 N F	4	42.5	LM 132332 N F AJ*	4	41.5	LM 132332 N F OP*	3	31			13			23	-13	32		23		1.3	22	1.5	9	80			266	306	506	716
16	LM 162837 F	4	70	LM 162837 F AJ*	4	69.5	LM 162837 F OP*	3	58			16			28		37		26.5		1.6	27	1.5	11	80			426	489	766	1 080
	LM 162837 N F	4	69	LM 162837 N F AJ*	4	68	LM 162837 N F OP*	3	52			16			28		37		26.5		1.6	27	1.5	11	80			426	489	766	1 080
20	LM 203242 F	5	92	LM 203242 F AJ*	5	91	LM 203242 F OP*	4	79			20			32		42		30.5		1.6	30.5	1.5	11	60			562	668	1 010	1 470
	LM 203242 N F	5	87	LM 203242 N F AJ*	5	85	LM 203242 N F OP*	4	69			20			32		42		30.5		1.6	30.5	1.5	11	60			562	668	1 010	1 470
25	LM 254059 F	6	226	LM 254059 F AJ*	6	222	LM 254059 F OP*	5	203			25	0	0	40	0	59		41		1.85	38	2	12	50	10	15	920	974	1 780	2 280
	LM 254059 N F	6	220	LM 254059 N F AJ*	6	216	LM 254059 N F OP*	5	188			25	-7	-10	40	-16	59		41		1.85	38	2	12	50	10	15	920	974	1 780	2 280
30	LM 304564 F	6	253	LM 304564 F AJ*	6	250	LM 304564 F OP*	5	228			30			45		64		44.5		1.85	43	2.5	15	50			1 460	1 540	2 780	3 560
	LM 304564 N F	6	250	LM 304564 N F AJ*	6	245	LM 304564 N F OP*	5	210			30			45		64		44.5		1.85	43	2.5	15	50			1 460	1 540	2 780	3 560
35	LM 355270 F	6	387	LM 355270 F AJ*	6	380	LM 355270 F OP*	5	355			35			52		70		49.5		2.1	49	2.5	17	50			1 610	1 710	3 080	3 940
	LM 355270 N F	6	380	LM 355270 N F AJ*	6	375	LM 355270 N F OP*	5	335			35			52		70		49.5		2.1	49	2.5	17	50			1 610	1 710	3 080	3 940
40	LM 406080 F	6	596	LM 406080 F AJ*	6	585	LM 406080 F OP*	5	546			40	0	0	60	0	80	-300	60.5	-300	2.1	57	3	20	50	12	20	2 030	2 150	3 620	4 640
	LM 406080 N F	6	585	LM 406080 N F AJ*	6	579	LM 406080 N F OP*	5	500			40	-8	-12	60	-19	80	-300	60.5	-300	2.1	57	3	20	50	12	20	2 030	2 150	3 620	4 640
50	LM 5080100 F	6	1 615	LM 5080100 F AJ*	6	1 595	LM 5080100 F OP*	5	1 420			50			80		100		74		2.6	76.5	3	25	50			3 940	4 180	7 130	9 120
	LM 5080100 N F	6	1 580	LM 5080100 N F AJ*	6	1 560	LM 5080100 N F OP*	5	1 340			50			80		100		74		2.6	76.5	3	25	50			3 940	4 180	7 130	9 120
60	LM 6090110 F	6	1 817	LM 6090110 F AJ*	6	1 788	LM 6090110 F OP*	5	1 650			60	0	0	90	0	110		85		3.15	86.5	3	30	50	17	25	4 760	5 040	8 150	10 400
	LM 6090110 N F	6	1 787	LM 6090110 N F AJ*	6	1 757	LM 6090110 N F OP*	5	1 610			60	-9	-15	90	-22	110		85		3.15	86.5	3	30	50	17	25	4 760	5 040	8 150	10 400

注(1) 用挡圈固定时的轮毂宽度为从C<sub>1</sub>的尺寸中减去2倍于挡圈宽度的值。  
 备注1. 尺寸公差及偏心的“精”栏表示精密级，“高”栏表示高级。  
 2. 标准型和间隙调节型的侧板采用孔用止动环固定方式。  
 3. 公称型号末尾的\*表示为基准品。

1N≈0.102kgf

LMG, LM, LMS

形状	标准型					间隙调节型					开放型				
	LM... F UU LM...N F UU					LM... F UU AJ LM...N F UU AJ					LM... F UU OP LM...N F UU OP				
轴径	6	8	10	12	13	6	8	10	12	13	-	-	10	12	13
	16	20	25	30	35	16	20	25	30	35	16	20	25	30	35
	40	50	60			40	50	60			40	50	60		



轴径 mm	公称型号										主要尺寸及容许公差 mm											偏心		基本额定动负荷		基本额定静负荷		
	标准型		质量 (参考) g	间隙调节型		质量 (参考) g	开放型		质量 (参考) g	F <sub>w</sub>	尺寸公差 μm		D	尺寸公差 μm	C	尺寸公差 μm	C <sub>1</sub> ( <sup>1</sup> )	尺寸公差 μm	C <sub>2</sub>	D <sub>1</sub>	h	E	α	最大 μm 精 高	C		C <sub>0</sub>	
	精	高		精	高		精	高			精	高													精	高	精	高
6	LM 61219 F UU	4	8	LM 61219 N F UU AJ*	4	7.5			6			12		19		13.5		1.1	11.5	1	-	-	8	12	80.7	92.7	167	237
8	LM 81517 F UU	4	13	LM 81517 N F UU AJ*	4	10			8		0	15	-11	17		11.5		1.1	14.3	1	-	-			87.4	100	160	226
	LM 81524 F UU	4	18	LM 81524 N F UU AJ*	4	14.7			8			15		24		17.5		1.1	14.3	1	-	-			121	139	255	361
	LM 101929 F UU	4	33.8				LM 101929 N F UU OP*	3	20.8	10	0	19		29	0	22	0	1.3	18	1	-	-			179	206	354	501
12	LM 122130 F UU	4	32.2	LM 122130 N F UU AJ*	4	29.7	LM 122130 F UU OP*	3	25	12		21		30	-200	23	-200	1.3	20	1.5	8	80			259	298	503	711
	LM 122130 N F UU	4	30.4				LM 122130 N F UU OP*	3	24.5			23	0	32		23		1.3	22	1.5	9	80			266	306	506	716
16	LM 162837 F UU	4	70	LM 162837 N F UU AJ*	4	68	LM 162837 F UU OP*	3	58	16		28		37		26.5		1.6	27	1.5	11	80			426	489	766	1 080
	LM 162837 N F UU	4	69				LM 162837 N F UU OP*	3	52																			
20	LM 203242 F UU	5	92	LM 203242 N F UU AJ*	5	85	LM 203242 F UU OP*	4	79	20		32		42		30.5		1.6	30.5	1.5	11	60			562	668	1 010	1 470
	LM 203242 N F UU	5	87				LM 203242 N F UU OP*	4	69																			
25	LM 254059 F UU	6	226	LM 254059 N F UU AJ*	6	216	LM 254059 F UU OP*	5	203	25	0	40	0	59		41		1.85	38	2	12	50	10	15	920	974	1 780	2 280
	LM 254059 N F UU	6	220				LM 254059 N F UU OP*	5	188																			
30	LM 304564 F UU	6	253	LM 304564 N F UU AJ*	6	245	LM 304564 F UU OP*	5	228	30		45		64		44.5		1.85	43	2.5	15	50			1 460	1 540	2 780	3 560
	LM 304564 N F UU	6	250				LM 304564 N F UU OP*	5	210																			
35	LM 355270 F UU	6	387	LM 355270 N F UU AJ*	6	375	LM 355270 F UU OP*	5	355	35		52		70		49.5		2.1	49	2.5	17	50			1 610	1 710	3 080	3 940
	LM 355270 N F UU	6	380				LM 355270 N F UU OP*	5	335																			
40	LM 406080 F UU	6	596	LM 406080 N F UU AJ*	6	579	LM 406080 F UU OP*	5	546	40	0	60	0	80	-300	60.5	-300	2.1	57	3	20	50	12	20	2 030	2 150	3 620	4 640
	LM 406080 N F UU	6	585				LM 406080 N F UU OP*	5	500																			
50	LM 5080100 F UU	6	1 615	LM 5080100 N F UU AJ*	6	1 560	LM 5080100 F UU OP*	5	1 420	50		80		100		74		2.6	76.5	3	25	50			3 940	4 180	7 130	9 120
	LM 5080100 N F UU	6	1 580				LM 5080100 N F UU OP*	5	1 340																			
60	LM 6090110 F UU	6	1 817	LM 6090110 N F UU AJ*	6	1 757	LM 6090110 F UU OP*	5	1 650	60	0	90	0	110		85		3.15	86.5	3	30	50	17	25	4 760	5 040	8 150	10 400
	LM 6090110 N F UU	6	1 787				LM 6090110 N F UU OP*	5	1 610																			

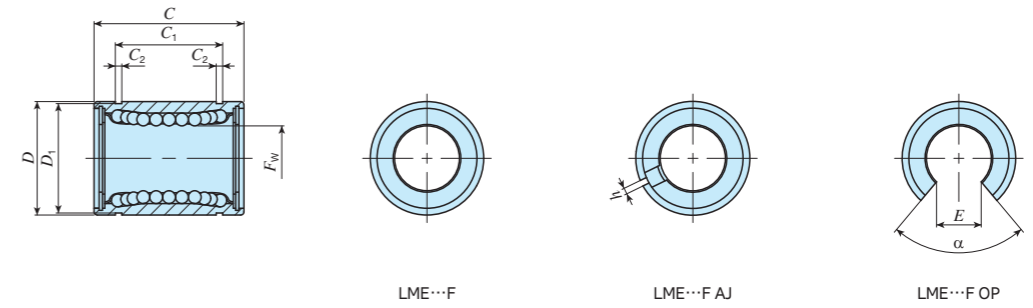
注(1) 用挡圈固定时的轮毂宽度为从C<sub>1</sub>的尺寸中减去2倍于挡圈宽度的值。  
 备注1. 尺寸公差及偏心的“精”栏表示精密级，“高”栏表示高级。  
 2. 标准型和间隙调节型的侧板采用孔用止动环固定方式。  
 3. 公称型号末尾的\*表示为基准品。

1N≈0.102kgf

LMG, LM, LMS

# IKO 直线衬套 不锈钢制

形状	标准型					间隙调节型					开放型				
	LME... F LME... N F					LME... F AJ LME... N F AJ					LME... F OP LME... N F OP				
轴径	5	8	12	16	20	5	8	12	16	20	-	-	12	16	20
	25	30	40	50	60	25	30	40	50	60	25	30	40	50	60



轴径 mm	公称型号										主要尺寸及容许公差 mm										偏心 最大 μm	基本额定动负荷		基本额定静负荷			
	标准型		质量 (参考) g	间隙调节型		质量 (参考) g	开放型		质量 (参考) g	F <sub>w</sub>	尺寸 公差 μm	D	尺寸 公差 μm	C	尺寸 公差 μm	C <sub>1</sub> ( <sup>1</sup> )	尺寸 公差 μm	C <sub>2</sub>	D <sub>1</sub>	h		E	α 度	C		C <sub>0</sub>	
	标准型	钢球列		间隙调节型	钢球列		开放型	钢球列																最大 μm	负荷方向A N	负荷方向B N	负荷方向A N
5	LME 51222 N F*	4	11	LME 51222 N F AJ*	4	9.5	—	—	—	5	12	0	22	14.5	—	—	1.1	11.5	1	—	—	12	90.8	104	219	310	
8	LME 81625 F*	4	20	—	—	—	—	—	8	+8 0	16	-8	25	16.5	—	—	1.1	15.2	1	—	—	12	121	139	255	361	
12	LME 122232 F*	4	41.5	LME 122232 F AJ*	4	40.5	LME 122232 F OP*	3	32	12	22	0	32	22.9	0	—	1.3	21	1.5	7.5	78	12	259	298	503	711	
16	LME 162636 F*	4	56.5	LME 162636 F AJ*	4	55.5	LME 162636 F OP*	3	48	16	26	-9	36	24.9	-200	—	1.3	24.9	1.5	10	78	12	283	325	514	726	
20	LME 203245 F*	5	97	LME 203245 F AJ*	5	96	LME 203245 F OP*	4	84	20	32	—	45	31.5	—	—	1.6	30.3	2	10	60	12	562	668	1 010	1 470	
25	LME 254058 F*	6	222	LME 254058 F AJ*	6	219	LME 254058 F OP*	5	195	25	40	0	58	44.1	—	—	1.85	37.5	2	12.5	60	15	920	974	1 780	2 280	
30	LME 304768 F*	6	338	LME 304768 F AJ*	6	333	LME 304768 F OP*	5	309	30	47	-11	68	52.1	—	—	1.85	44.5	2	12.5	50	15	1 350	1 430	2 500	3 200	
40	LME 406280 F*	6	712	LME 406280 F AJ*	6	701	LME 406280 F OP*	5	665	40	62	0	80	60.6	0	—	2.15	59	3	16.8	50	17	2 030	2 150	3 620	4 640	
50	LME 5075100 F*	6	1 147	LME 5075100 F AJ*	6	1 127	LME 5075100 F OP*	5	1 080	50	75	-13	100	77.6	-300	—	2.65	72	3	21	50	17	3 940	4 180	7 130	9 120	
60	LME 6090125 F*	6	2 051	LME 6090125 F AJ*	6	2 001	LME 6090125 F OP*	5	1 900	60	90	0	125	101.7	0	—	3.15	86.5	3	27.2	54	20	4 760	5 040	8 150	10 400	

注(1) 用挡圈固定时的轮毂宽度为从C<sub>1</sub>的尺寸中减去2倍于挡圈宽度的值。

备注1. 轴径8mm的不锈钢制保持器及轴径在12mm~60mm的标准型和间隙调节型的侧板采用孔用止动环固定方式。

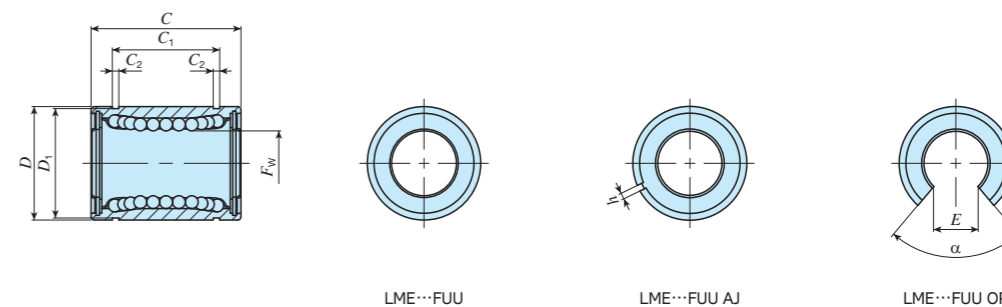
2. 公称型号末尾的\*表示为基准品。

1N≈0.102kgf

LMG, LM, LMS

# IKO 直线衬套 不锈钢制 密封型

形状	标准型					间隙调节型					开放型				
	LME... F UU LME...N F UU					LME... F UU AJ LME...N F UU AJ					LME... F UU OP LME...N F UU OP				
轴径	5	8	12	16	20	5	8	12	16	20	-	-	12	16	20
	25	30	40	50	60	25	30	40	50	60	25	30	40	50	60



轴径 mm	公称型号										主要尺寸及容许公差 mm										偏心 最大 μm	基本额定动负荷		基本额定静负荷			
	标准型		质量 (参考) g	间隙调节型		质量 (参考) g	开放型		质量 (参考) g	F <sub>w</sub>	尺寸 公差 μm	D	尺寸 公差 μm	C	尺寸 公差 μm	C <sub>1</sub> ( <sup>1</sup> )	尺寸 公差 μm	C <sub>2</sub>	D <sub>1</sub>	h		E	α 度	C		C <sub>0</sub>	
	标准型	钢球列		间隙调节型	钢球列		开放型	钢球列																最大 μm	负荷方向A N	负荷方向B N	负荷方向A N
5	LME 51222 N F UU*	4	11	LME 51222 N F UU AJ*	4	9.5	—	—	5															12	0	22	
8	LME 81625 F UU*	4	20	—	—	—	—	—	8	+ 8 0	16	- 8	25		16.5		1.1	15.2	1	-	-		121	139	255	361	
	LME 81625 N F UU*	4	20	LME 81625 N F UU AJ*	4	19.5	—	—															12	259	298	503	711
12	LME 122232 F UU*	4	41.5	LME 122232 F UU AJ*	4	40.5	LME 122232 F UU OP*	3	32	12	22	0	32	0	22.9	0	1.3	21	1.5	7.5	78		259	298	503	711	
	LME 122232 N F UU*	4	40	LME 122232 N F UU AJ*	4	39	LME 122232 N F UU OP*	3	30														16	26	- 9	36	-200
16	LME 162636 F UU*	4	56.5	LME 162636 F UU AJ*	4	55.5	LME 162636 F UU OP*	3	48	16	26	0	36	-200	24.9	-200	1.3	24.9	1.5	10	78		283	325	514	726	
	LME 162636 N F UU*	4	55	LME 162636 N F UU AJ*	4	54	LME 162636 N F UU OP*	3	46														20	32		45	
20	LME 203245 F UU*	5	97	LME 203245 F UU AJ*	5	96	LME 203245 F UU OP*	4	84	20	32	0	45	-200	31.5	-200	1.6	30.3	2	10	60		562	668	1 010	1 470	
	LME 203245 N F UU*	5	91	LME 203245 N F UU AJ*	5	90	LME 203245 N F UU OP*	4	75														25	40	- 11	58	
25	LME 254058 F UU*	6	222	LME 254058 F UU AJ*	6	219	LME 254058 F UU OP*	5	195	25	40	- 11	58	0	44.1	0	1.85	37.5	2	12.5	60		920	974	1 780	2 280	
	LME 254058 N F UU*( <sup>2</sup> )	6	215	LME 254058 N F UU AJ*( <sup>2</sup> )	6	212	LME 254058 N F UU OP*( <sup>2</sup> )	5	181														30	47		68	- 300
30	LME 304768 F UU*	6	338	LME 304768 F UU AJ*	6	333	LME 304768 F UU OP*	5	309	30	47	0	68	0	52.1	0	1.85	44.5	2	12.5	50		1 350	1 430	2 500	3 200	
	LME 304768 N F UU*	6	325	LME 304768 N F UU AJ*	6	320	LME 304768 N F UU OP*	5	272														40	62	0	80	- 300
40	LME 406280 F UU*	6	712	LME 406280 F UU AJ*	6	701	LME 406280 F UU OP*	5	665	40	62	0	80	- 300	60.6	- 300	2.15	59	3	16.8	50		2 030	2 150	3 620	4 640	
	LME 406280 N F UU*	6	705	LME 406280 N F UU AJ*	6	694	LME 406280 N F UU OP*	5	600														50	75	0	100	
50	LME 5075100 F UU*	6	1 147	LME 5075100 F UU AJ*	6	1 127	LME 5075100 F UU OP*	5	1 080	50	75	- 13	100	0	77.6	0	2.65	72	3	21	50		3 940	4 180	7 130	9 120	
	LME 5075100 N F UU*	6	1 130	LME 5075100 N F UU AJ*	6	1 110	LME 5075100 N F UU OP*	5	970														60	90	0	125	0
60	LME 6090125 F UU*	6	2 051	LME 6090125 F UU AJ*	6	2 001	LME 6090125 F UU OP*	5	1 900	60	90	- 15	125	0	101.7	0	3.15	86.5	3	27.2	54		4 760	5 040	8 150	10 400	
	LME 6090125 N F UU*	6	2 050	LME 6090125 N F UU AJ*	6	2 000	LME 6090125 N F UU OP*	5	1 580																		

注(1) 用挡圈固定时的轮毂宽度为从C<sub>1</sub>的尺寸中减去2倍于挡圈宽度的值。

(2) 密封垫片略高出外筒侧面。

备注1. 轴径8mm的不锈钢制保持器及轴径在12mm~60mm的标准型和间隙调节型的侧板采用孔用止动环固定方式。

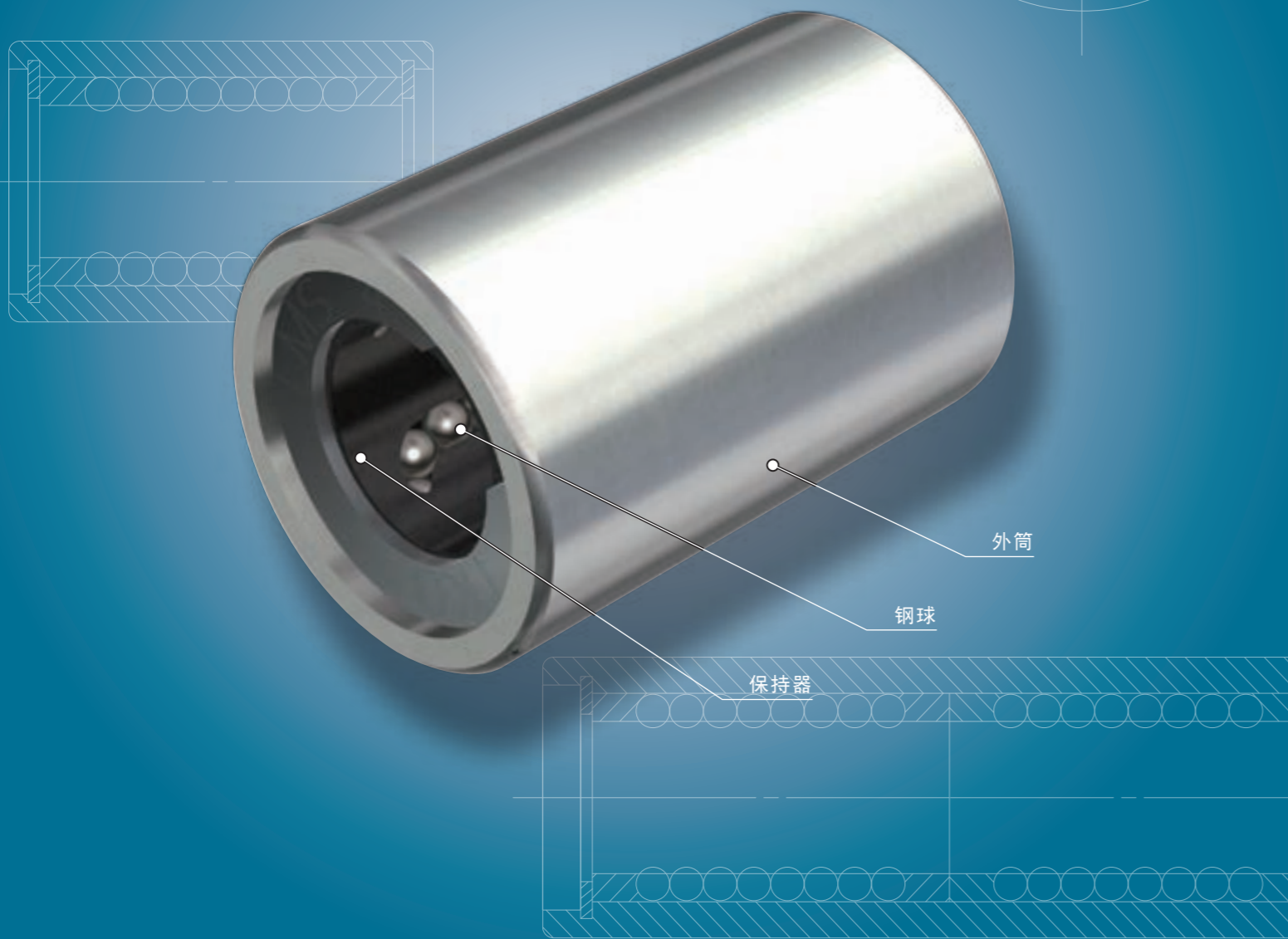
2. 公称型号末尾的\*表示为基准品。

1N≈0.102kgf

LMG, LM, LMS

# 袖珍型直线衬套

# LMS



## ●丰富的产品群

外筒长度分为标准型和加长型两大系列，可根据机械、装置的规格选择合适的产品。

## ●备有耐腐蚀性出色的

**不锈钢制品**  
不锈钢制品耐腐蚀性出色，适合在排斥防锈油的洁净室内等场所使用。

# Points

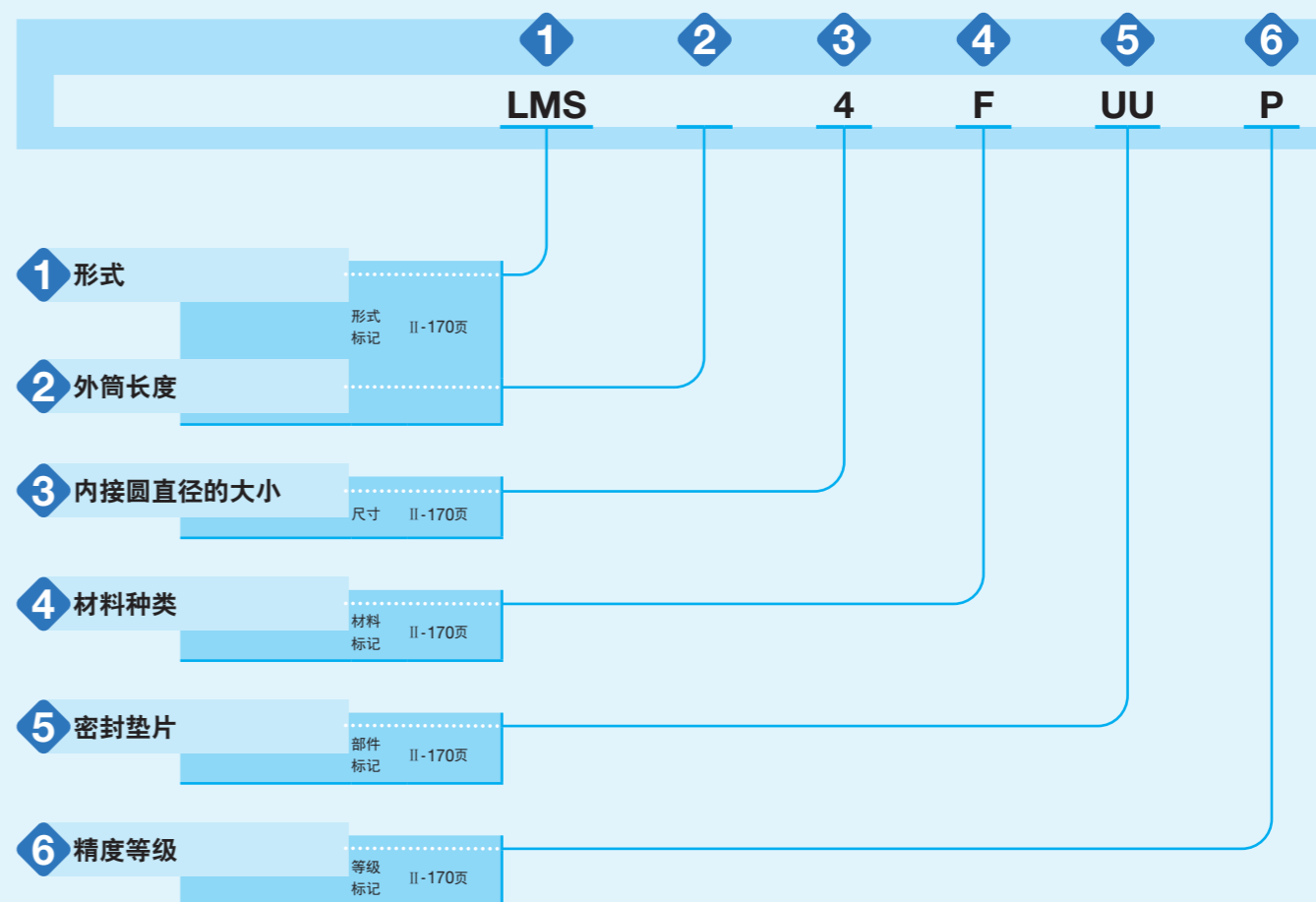
## ●紧凑型设计

由于尺寸极小，可实现机械、装置的紧凑型设计。

## 公称型号和规格的指定

### 公称型号的排列例

LMS系列的规格通过公称型号来指定。通过公称型号的形式标记、尺寸和材料标记、部件标记、等级标记来注明适用的各规格。



## 公称型号和规格的说明

1	形式	袖珍型直线衬套 (LMS系列)	: LMS	
所适用的形式和大小尺寸请参照表1。				
2	外筒长度	标准 高刚性加长	: 无标记 : L	
3	内接圆直径的大小			内接圆直径以毫米为单位表示。
4	材料种类	碳素钢制 不锈钢制	: 无标记 : F	指定构成零部件的材料。所适用的形式和大小尺寸请参照表1。
5	密封垫片	无密封 双侧密封	: 无标记 : UU	双侧密封的形式装有能防止异物侵入的出色的密封垫片。
6	精度等级	高级 精密级	: 无标记 : P	精度的详细内容请参照II-172页的尺寸表。精密级仅适用于标准型。 此外，如果需要特别严格管理与轴的间隙时，本公司也可提供内接圆直径容许公差以0.002mm分段的产品，需要时请向IKO咨询。

表1 LMS系列的形式和大小尺寸

形状	外筒长度	材料种类	密封垫片	形式	大小尺寸		
					3	4	5
	标准	碳素钢制	无密封	LMS	○	○	○
			双侧密封	LMS...UU	○	○	○
		不锈钢制	无密封	LMS...F	○	○	○
			双侧密封	LMS...FUU	○	○	○
	高刚性加长	碳素钢制	无密封	LMSL	○	○	○
			双侧密封	LMSL...UU	○	○	○
		不锈钢制	无密封	LMSL...F	○	○	○
			双侧密封	LMSL...FUU	○	○	○

## 额定负荷与钢球列的关系

LMS系列的额定负荷因负载的负荷方向和钢球列的位置而变化。尺寸表中根据负荷方向和钢球列的位置，列出了图1.1和图1.2所示的两种值。

图1.1为负荷方向和钢球列位置一致时的情形，尺寸表中表示为负荷方向A。一般适用于方向不确定的负荷或相对于负荷方向无法确定钢球列位置的情况。

图1.2为负荷方向位于钢球列中间时的情形，尺寸表中表示为负荷方向B。一般能够承受大于负荷方向A的负荷。

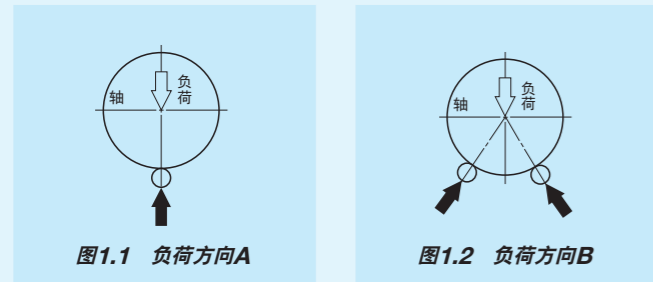


图1.1 负荷方向A

图1.2 负荷方向B

## 润滑

LMS系列未封入润滑脂，请进行适当润滑后再使用。

LMS系列可使用润滑油或润滑脂。采用润滑脂润滑时，一般薄薄地涂抹于轴及各钢球列上。使用润滑脂润滑时，建议使用优质锂皂基润滑脂。

## 相关产品

### 袖珍型直线衬套用轴

为了能充分发挥LMS系列的性能，本公司还制作经热处理后磨削加工的高精度袖珍型直线衬套用轴。需要时请向IKO咨询。

## 使用注意事项

### ①外筒的配合

LMS系列的推荐配合如表2所示。由于外筒较薄，与轴承座孔的固定不采用压入，而是使用环氧类粘合剂。

表2 推荐配合  
(轴及轴承座孔的尺寸容许公差)

单位 μm

精度等级	分类	
	轴	轴承座孔
高级	-6	+12
	-14	0
精密级	-4	+8
	-9	0

### ②轨道面

由于LMS系列是将轴作为对方轨道面使用，故需要对轴进行热处理和磨削精加工。轴的表面硬度、表面粗糙度和最小有效硬化层深度的推荐值如表3所示。

表3 轴的表面硬度、表面粗糙度和有效硬化层深度

项目	推荐值	备注
表面硬度	58~64HRC	表面硬度低时，给额定负荷乘以硬度系数 <sup>(1)</sup> 。
表面粗糙度	0.2 μmRa以下 (0.8 μmRy以下)	-
有效硬化层深度	0.8mm以上	-

注<sup>(1)</sup> 硬度系数请参照III-5页的图3。

### ③产生旋转运动时

LMS系列只能直线运动，不能进行旋转运动。需要进行旋转和短行程直线运动时，推荐使用IKO袖珍型直线旋转衬套。

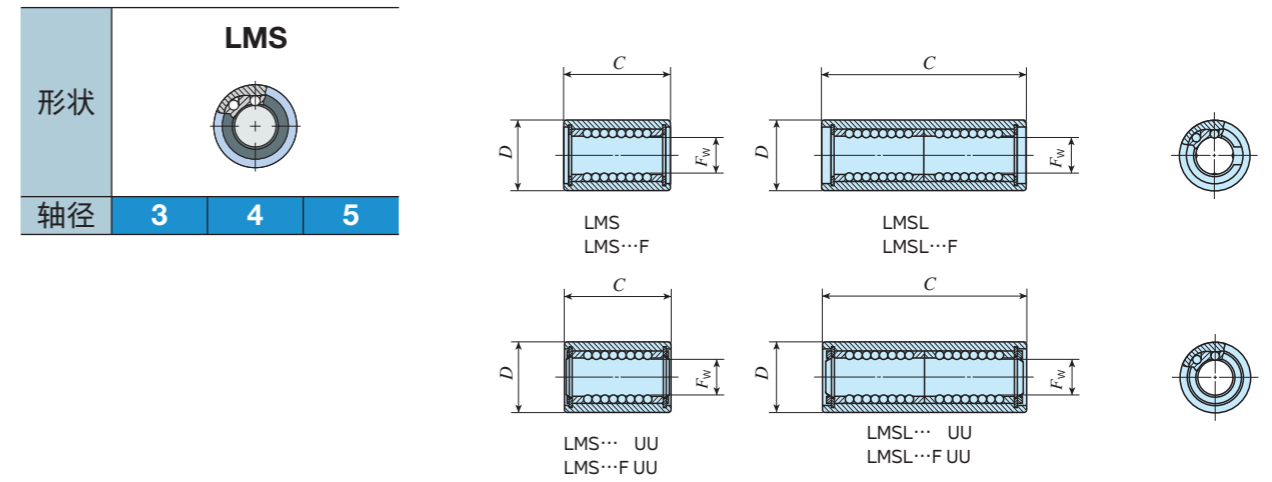
### ④轴的插入

将轴插入外筒时，如果在撬起轴的状态下插入会导致钢球脱落、或导致保持器变形，敬请注意。

### ⑤工作温度

最高工作温度为120℃，连续工作时的最高工作温度为100℃。温度超过100℃时，请向IKO咨询。

## IKO 袖珍型直线衬套



轴径 mm	公称型号	钢球列	质量 (参考) g	主要尺寸及容许公差 mm						偏心		基本额定动负荷		基本额定静负荷																								
				$F_w$		尺寸公差 μm		D	尺寸公差 μm		C	尺寸公差 μm		最大 μm		C		$C_0$																				
				精	高	精	高		精	高		精	高	精	高	精	高	精	高	精	高																	
3	LMS 3	4	1.8	3	0	-5	0	-8	7	0	-7	0	-8	10	0	-120	2	4	48.9	56.1	37.4	52.9																
	LMS 3 F																																					
	LMS 3 UU																																					
	LMS 3 F UU																																					
	LMSL 3																						3.0	-	0	-	-10	-	0	19	0	-300	-	5	79.5	91.4	74.8	106
	LMSL 3 F																																					
LMSL 3 UU																																						
LMSL 3 F UU																																						
4	LMS 4	4	2.8	4	0	-5	0	-8	8	0	-7	0	-8	12	0	-120	2	4	58.6	67.3	47.5	67.1																
	LMS 4 F																																					
	LMS 4 UU																																					
	LMS 4 F UU																																					
	LMSL 4																						4.3	-	0	-	-10	-	0	23	0	-300	-	5	95.3	109	94.9	134
	LMSL 4 F																																					
LMSL 4 UU																																						
LMSL 4 F UU																																						
5	LMS 5	4	3.8	5	0	-5	0	-8	10	0	-7	0	-8	15	0	-120	2	4	135	155	103	146																
	LMS 5 F																																					
	LMS 5 UU																																					
	LMS 5 F UU																																					
	LMSL 5																						6.7	-	0	-	-10	-	0	29	0	-300	-	5	219	252	206	292
	LMSL 5 F																																					
LMSL 5 UU																																						
LMSL 5 F UU																																						

备注 尺寸公差及偏心的“精”栏表示精密级，“高”栏表示高级。

1N≈0.102kgf

LMG、LM、LMS

## 直线旋转衬套

直线旋转衬套  
袖珍型直线旋转衬套  
滚珠滑套



II-173

II-174

# 直线旋转衬套

# ST



## Points

### 1 旋转运动和直线运动

通过将具有圆筒状轨道面的外筒与装在保持器内的钢球搭配，可在旋转运动的同时进行轴向往复直线运动。

### 2 滚动阻力小

在精密加工的外筒内装有高精度钢球，滚动阻力小，可进行极顺畅的旋转运动和往复直线运动。

### 3 惯性力小

保持器刚性高、重量轻，因此运动惯性力小，适合于高速旋转运动或往复直线运动。

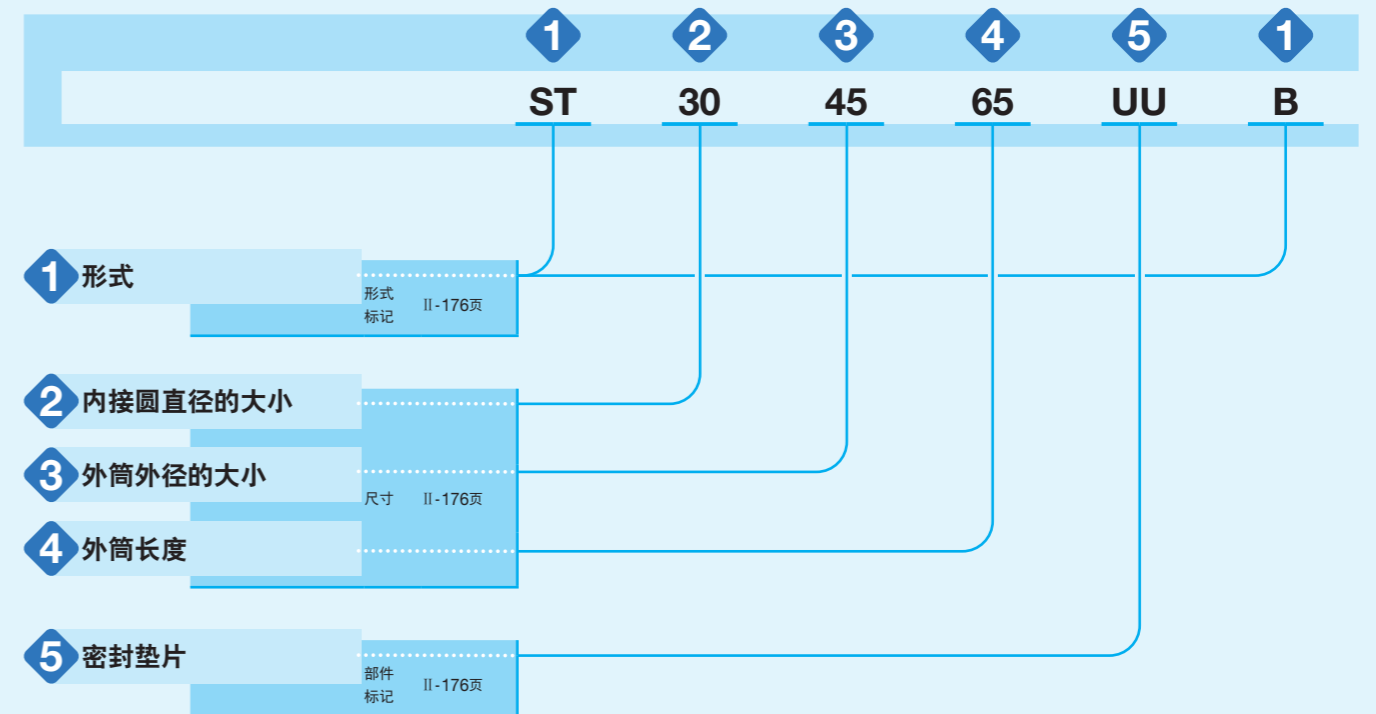
### 4 丰富的产品群

备有额定负荷不同的通用型和重负荷型2种类型，各种类型均备有开放型和密封型。可根据机械、装置的规格选择最合适的产品。

## 公称型号和规格的指定

### 公称型号的排列例

ST系列的规格通过公称型号来指定。通过公称型号的形式标记、尺寸、部件标记来注明适用的各规格。



## 公称型号和规格的说明

1 形式	直线旋转衬套 (ST系列)	通用 : ST 重负荷型 : ST...B	所适用的形式和大小尺寸请参照表1。
2 内接圆直径的大小			内接圆直径以毫米为单位表示。
3 外筒外径的大小			外筒外径以毫米为单位表示。
4 外筒长度			外筒长度以毫米为单位表示。
5 密封垫片	开放型 : 无标记 密封型 : UU		密封型装有能防止异物侵入的出色的密封垫片。

表1 ST系列的形式和大小尺寸

形状	密封垫片	形式	大小尺寸																			
			4	5	6	8	10	12	16	20	25	30	35	40	45	50	55	60	70	80	90	100
通用	开放型	ST	○	○	○	○	○	○	○	○	○	○	○	○	○	○	○	○	○	○	○	○
	密封型	ST...UU	-	-	-	○	○	○	○	○	○	○	○	○	○	○	○	○	○	○	○	○
重负荷型	开放型	ST...B	-	-	-	○	○	○	○	○	○	○	○	○	○	○	○	○	○	○	○	○
	密封型	ST...UUB	-	-	-	-	-	-	-	-	-	-	-	-	○	○	○	○	○	○	○	○

## 精度

外筒外径会因止动环的张力而变形，请按公式(1)计算出测量点，使用该点的平均直径值。

$$W = 4 + L_1 / 8 \dots \dots \dots (1)$$

式中 W：端面至测量点 P 的距离 mm (参照图1)  
L<sub>1</sub>：外筒的长度 mm

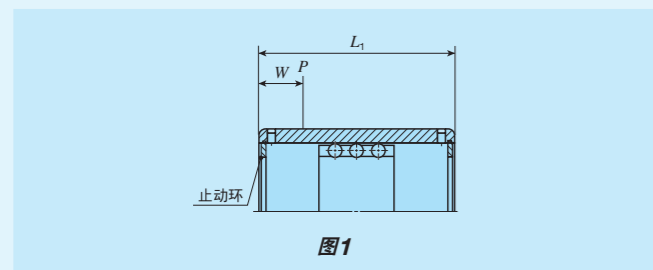


图1

表2 内接圆直径及外筒外径的容许公差 单位 μm

内接圆直径 F <sub>w</sub> 或外筒外径 D 的公称尺寸 mm		内接圆直径 F <sub>w</sub> 的尺寸公差		外筒外径 D <sub>m</sub> ( <sup>1)</sup> 的尺寸公差	
超过	以下	上	下	上	下
3	6	+18	+10	-	-
6	10	+22	+13	0	-8
10	18	+27	+16	0	-8
18	30	+33	+20	0	-9
30	50	+41	+25	0	-11
50	80	+49	+30	0	-13
80	120	+58	+36	0	-15
120	150	-	-	0	-18

注(1) D<sub>m</sub>是通过测量外筒外径的两点获得的最大直径与最小直径的算术平均值。

表3 外筒长度的容许公差 单位 μm

内接圆直径 F <sub>w</sub> 的公称尺寸 mm		外筒长度 L <sub>1</sub> 的尺寸公差	
超过	以下	上	下
-	20	0	-200
20	60	0	-300
60	100	0	-400

## 速度的容许值

ST系列既能进行旋转运动又能进行往复直线运动，同时进行两种运动时的速度的容许值可按下面的公式(2)求出，一般性的值如表4所示。

$$DN \geq D_{pw} n + 10 S n_1 \dots \dots \dots (2)$$

式中 DN：速度的容许值(参照表4)  
n：转速 min<sup>-1</sup>  
n<sub>1</sub>：每分钟往返次数 min<sup>-1</sup>  
S：行程长度 mm  
D<sub>pw</sub>：滚珠组的节圆直径 mm(D<sub>pw</sub> ≈ 1.15F<sub>w</sub>)  
F<sub>w</sub>：内接圆直径 mm  
但是，可适用于 n<sub>1</sub> ≤ 5000、S n<sub>1</sub> ≤ 50000 时。

表4 速度的容许值

润滑条件	DN
润滑油润滑	600 000
润滑脂润滑	300 000

## 润滑

ST系列未封入润滑脂，请进行适当润滑后再使用。

ST系列可使用润滑油或润滑脂。采用润滑脂润滑时，建议使用优质锂皂基润滑脂。请通过外筒上的油孔加油。

## 使用注意事项

### ①配合

ST系列的推荐配合如表5所示。

由于ST系列同时进行旋转和往复直线运动，故当承受冲击负荷或产生振动的负荷时，需要缩小径向内部间隙。尤其是在立轴上使用时或需要高精度运动时，推荐在径向内部间隙为零或在轻微预压状态下使用。

预压过大会降低使用寿命，请注意勿使径向内部间隙的下限值低于表6中所示的值。

表5 推荐配合

使用条件	公差等级	
	轴	轴承座孔
通常的工作条件	k5、m5	H6、H7
立轴或高精度时	n5、p6	J6、J7

表6 径向内部间隙的下限值 单位 μm

内接圆直径 F <sub>w</sub> 的公称尺寸 mm		径向内部间隙的下限值
超过	以下	
3	6	-2
6	10	-3
10	18	-4
18	30	-5
30	50	-6
50	80	-8
80	100	-10

### ②轨道面

由于是将轴作为对方轨道面使用，故需要对轴进行热处理和磨削精加工。轴的表面硬度和表面粗糙度的推荐值如表7所示，最小有效硬化层深度的推荐值如表8所示。

表7 轨道面的表面硬度和表面粗糙度

项目	推荐值	备注
表面硬度	58~64HRC	表面硬度低时，给额定负荷乘以硬度系数(1)。
表面粗糙度	0.2 μmRa 以下 (0.8 μmRy 以下)	在对精度要求不严格的部位也可在 0.8 μmRa (3.2 μmRy) 左右使用。

注(1) 硬度系数请参照III-5页的图3。

表8 轴的最小有效硬化层深度 单位 mm

轴径		最小有效硬化层深度的推荐值
超过	以下	
-	28	0.8
28	50	1.0
50	100	1.5

### ③行程长度

使用的行程长度推荐为尺寸表中最大行程长度的80%以下。

### ④工作温度

最高工作温度为120℃，连续工作时的最高工作温度为100℃。温度超过100℃时，请向IKO咨询。

### ⑤外筒和轴的安装

插入轴时，请注意勿对钢球施加冲击。须对保持器的位置进行修正，使其在安装后位于外筒的中央。此时将外筒安装到轴承座上后，轻轻装入花键轴。保持器也和轴一起移动，直至与一侧的端面接触而停止。继续轻轻推入花键轴至最大行程长度的1/2的位置，注意不要损伤钢球和轨道面，然后缩回相应长度(最大行程的1/2)。这样，保持器即处于外筒的中央位置，可进行正确安装。

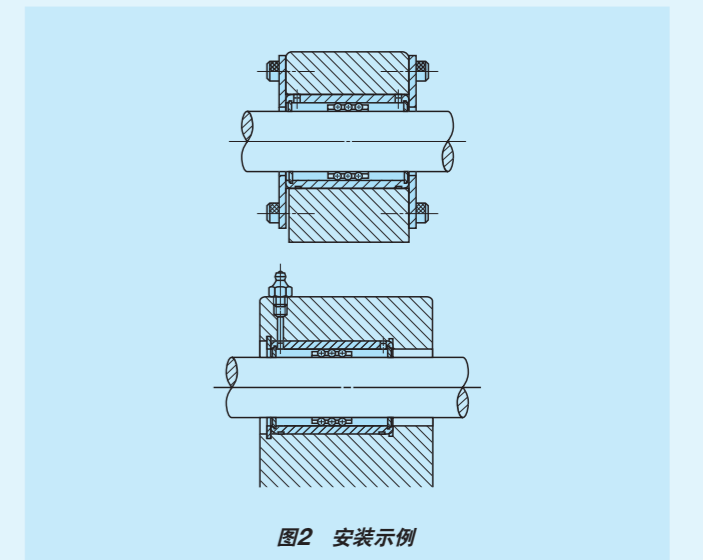
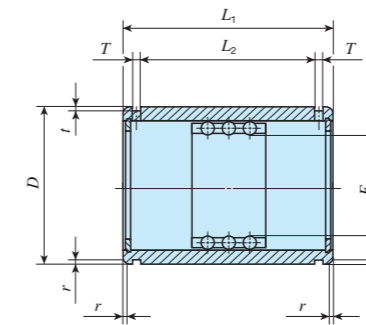


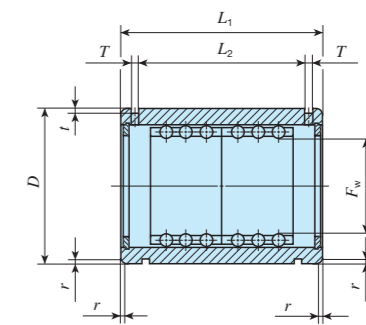
图2 安装示例

# IKO 直线旋转衬套 开放形

	通用								重负荷型																															
形状	ST								ST...B																															
大小尺寸	4	5	6	8	10	12	16	-	-	-	8	10	12	16	20	25	30	35	40	45	50	20	25	30	35	40	45	50	55	60	70	80	90	100	55	60	70	80	90	100



ST

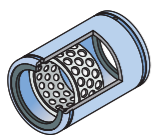
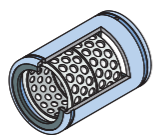


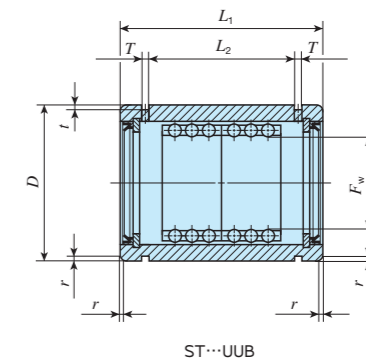
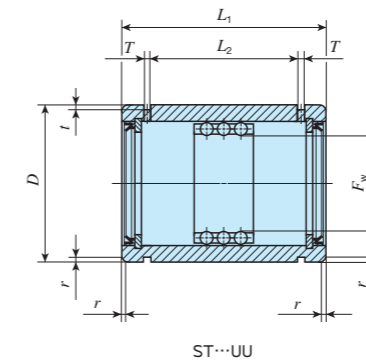
ST...B

轴径 mm	公称型号				主要尺寸 mm									ST			ST...B		
	通用	质量(参考) g	重负荷型	质量(参考) g	$F_w$	$D$	$L_1$	$L_2$	$T$	$t$	$r$	最大行程长度 mm	基本额定动负荷 $C$ N	基本额定静负荷 $C_0$ N	最大行程长度 mm	基本额定动负荷 $C$ N	基本额定静负荷 $C_0$ N		
4	ST 4814	2.9	—	—	4	8	14	9	1.1	0.25	0.3	10	112	59.5	—	—	—		
5	ST 51016	5.6	—	—	5	10	16	10.6	1.1	0.25	0.3	13	121	68.3	—	—	—		
6	ST 61219	8.9	—	—	6	12	19	13.2	1.1	0.25	0.3	15	278	168	—	—	—		
8	ST 81524	15.6	ST 81524 B	16.8	8	15	24	17.1	1.5	0.5	0.5	24	315	211	8	512	422		
10	ST 101930	28.8	ST 101930 B	31.2	10	19	30	22.7	1.5	0.5	0.5	30	659	466	8	1 070	932		
12	ST 122332	42	ST 122332 B	46	12	23	32	24.5	1.5	0.5	0.5	32	1 110	822	8	1 800	1 640		
16	ST 162837	71	ST 162837 B	75	16	28	37	29.1	1.5	0.5	0.5	41	1 230	998	16	1 990	2 000		
20	ST 203245	99	ST 203245 B	106	20	32	45	35.8	2	0.5	0.5	55	1 390	1 250	28	2 250	2 500		
25	ST 253745	117	ST 253745 B	125	25	37	45	35.8	2	0.5	1	55	1 450	1 430	28	2 360	2 850		
30	ST 304565	205	ST 304565 B	220	30	45	65	53.5	2.5	0.5	1	82	3 110	3 160	44	5 060	6 320		
35	ST 355270	329	ST 355270 B	346	35	52	70	58.5	2.5	0.7	1.5	92	3 290	3 550	54	5 340	7 100		
40	ST 406080	516	ST 406080 B	540	40	60	80	68.3	2.5	0.7	1.5	108	4 340	4 810	66	7 050	9 630		
45	ST 456580	563	ST 456580 B	588	45	65	80	68.3	2.5	0.7	1.5	108	4 550	5 330	66	7 390	10 700		
50	ST 5072100	827	ST 5072100 B	862	50	72	100	86.4	3	1	1.5	138	5 790	6 970	88	9 400	13 900		
55	ST 5580100	1 160	ST 5580100 B	1 200	55	80	100	86.4	3	1	2	138	6 030	7 630	88	9 800	15 300		
60	ST 6085100	1 240	ST 6085100 B	1 290	60	85	100	86.4	3	1	2	138	6 260	8 300	88	10 200	16 600		
70	ST 7095100	1 400	ST 7095100 B	1 450	70	95	100	86.4	3	1	2	138	6 510	9 320	88	10 600	18 600		
80	ST 80110100	2 050	ST 80110100 B	2 110	80	110	100	86	3	1.5	2	132	8 230	12 200	76	13 400	24 400		
90	ST 90120100	2 250	ST 90120100 B	2 330	90	120	100	86	3	1.5	2	132	8 550	13 500	76	13 900	27 000		
100	ST 100130100	2 440	ST 100130100 B	2 520	100	130	100	86	3	1.5	2	132	8 820	14 800	76	14 300	29 500		

1N≈0.102kgf

ST, STSL, BG

形状	通用						重负荷型					
	ST...UU						ST...UUB					
												
大小尺寸	8	10	12	16	20	25	-	-	-	-	-	-
	30	35	40	45	50	55	30	35	40	45	50	55
	60	70	80	90	100		60	70	80	90	100	



轴径 mm	公称型号				主要尺寸 mm									ST...UU			ST...UUB		
	通用		质量(参考) g	重负荷型	质量(参考) g	$F_w$	$D$	$L_1$	$L_2$	$T$	$t$	$r$	最大行程长度 mm	基本额定动负荷 $C$ N	基本额定静负荷 $C_0$ N	最大行程长度 mm	基本额定动负荷 $C$ N	基本额定静负荷 $C_0$ N	
	ST	质量(参考) g	质量(参考) g																
8	ST 81524 UU	16.5	—	—	8	15	24	12.3	1.5	0.5	0.5	14	315	211	—	—	—		
10	ST 101930 UU	30.7	—	—	10	19	30	15.5	1.5	0.5	0.5	16	659	466	—	—	—		
12	ST 122332 UU	45	—	—	12	23	32	17.1	1.5	0.5	0.5	17	1 110	822	—	—	—		
16	ST 162837 UU	74	—	—	16	28	37	21.1	1.5	0.5	0.5	25	1 230	998	—	—	—		
20	ST 203245 UU	107	—	—	20	32	45	26.8	2	0.5	0.5	37	1 390	1 250	—	—	—		
25	ST 253745 UU	121	—	—	25	37	45	26.8	2	0.5	1	37	1 450	1 430	—	—	—		
30	ST 304565 UU	215	ST 304565 UU B	230	30	45	65	45.1	2.5	0.5	1	65	3 110	3 160	27	5 060	6 320		
35	ST 355270 UU	342	ST 355270 UU B	359	35	52	70	50.1	2.5	0.7	1.5	75	3 290	3 550	37	5 340	7 100		
40	ST 406080 UU	529	ST 406080 UU B	553	40	60	80	59.9	2.5	0.7	1.5	91	4 340	4 810	49	7 050	9 630		
45	ST 456580 UU	577	ST 456580 UU B	602	45	65	80	59.9	2.5	0.7	1.5	91	4 550	5 330	49	7 390	10 700		
50	ST 5072100 UU	836	ST 5072100 UU B	871	50	72	100	77.4	3	1	1.5	120	5 790	6 970	70	9 400	13 900		
55	ST 5580100 UU	1 190	ST 5580100 UU B	1 230	55	80	100	77.4	3	1	2	120	6 030	7 630	70	9 800	15 300		
60	ST 6085100 UU	1 270	ST 6085100 UU B	1 320	60	85	100	77.4	3	1	2	120	6 260	8 300	70	10 200	16 600		
70	ST 7095100 UU	1 430	ST 7095100 UU B	1 480	70	95	100	77.4	3	1	2	120	6 510	9 320	70	10 600	18 600		
80	ST 80110100 UU	2 080	ST 80110100 UU B	2 140	80	110	100	77	3	1.5	2	114	8 230	12 200	58	13 400	24 400		
90	ST 90120100 UU	2 290	ST 90120100 UU B	2 370	90	120	100	77	3	1.5	2	114	8 550	13 500	58	13 900	27 000		
100	ST 100130100 UU	2 540	ST 100130100 UU B	2 620	100	130	100	77	3	1.5	2	114	8 820	14 800	58	14 300	29 500		

1N≈0.102kgf

ST, STSI, BG

# 袖珍型 直线旋转衬套

# STSI



外筒

保持器

钢球

钢球保持架

轴

## Points

### ● 旋转运动和直线运动

通过将具有圆筒状轨道面的外筒与装在保持器内的钢球搭配，可在旋转运动的同时进行轴向往复直线运动。

### ● 超小型

由于在薄壁外筒内装有极小的钢球，因此直径小且断面高度极低。

### ● 超精密

在经过超精加工的外筒和轴中装有高精度钢球，预压量已调节为零或轻微预压，因此旋转运动和往复直线运动都能获得极高的精度。

### ● 极为顺畅的运动

各构成部件经精密加工，并调节为理想的预压状态，能长期保持滚动摩擦阻力小、极顺畅稳定的运动。

## 公称型号和规格的指定

### 公称型号的排列例

STSI系列的规格通过公称型号来指定。通过公称型号的形式标记、尺寸、长度和分类标记来注明适用的各规格。

	1	2	3	4	5	6	7	1	8
成套产品 附带轴	STSI	4			20 - 15 - 50				
无轴	STS	4			20 - 15				/M1
部件 外筒	OR		6	8	20			A	/M1
钢球保持架	BK	4	6			15		A	
轴	SF	4					50	A	/M1

#### 1 形式

形式  
标记 II-185页

#### 2 轴直径的大小<sup>(1)</sup>

#### 3 外筒内径的大小<sup>(2)</sup>

尺寸 II-185页

#### 4 外筒外径的大小

#### 5 外筒长度

#### 6 钢球保持架长度

长度 II-185页

#### 7 轴长度

#### 8 选择分类

分类  
标记 II-185页

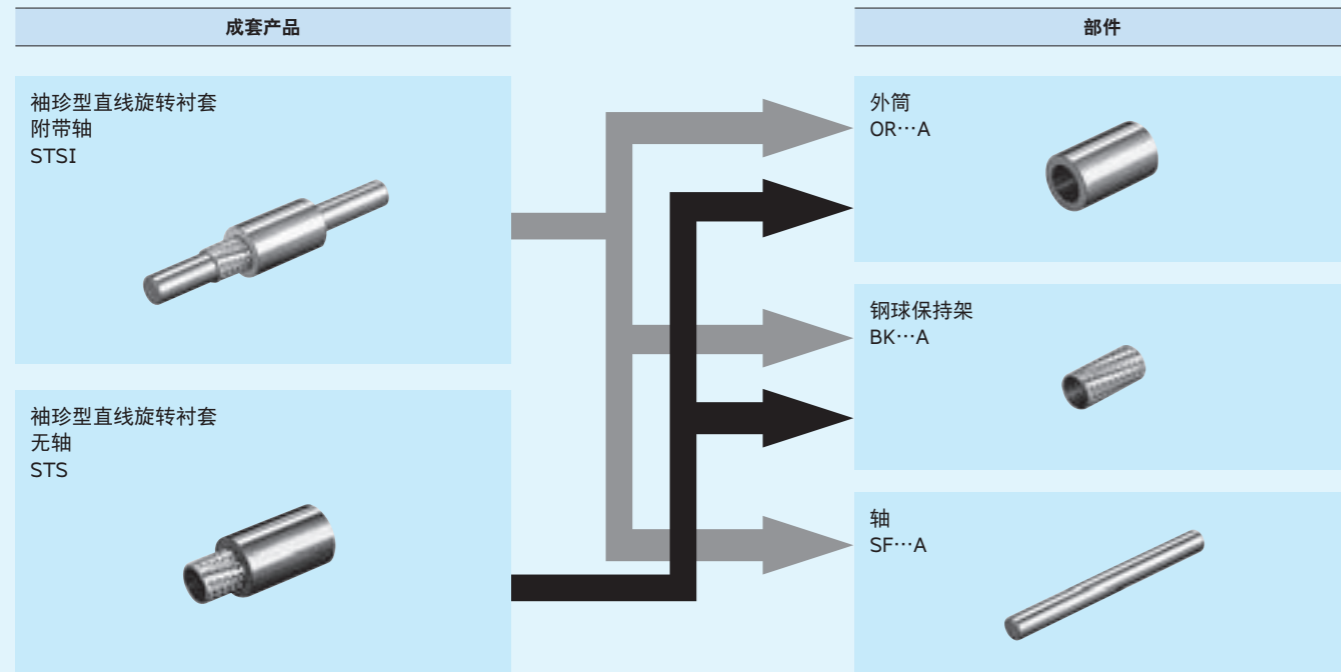
注<sup>(1)</sup> 无轴的成套产品及滚珠滑套时表示内接圆直径的大小。

注<sup>(2)</sup> 滚珠滑套时表示外接圆直径的大小。

# 公称型号和规格的说明

<b>1 形式</b>	袖珍型直线旋转衬套 (STSI系列)	附带轴的成套产品 : STSI 无轴成套产品 : STS 外筒 : OR...A 钢球保持架 : BK...A 轴 : SF...A
<b>2 轴直径的大小</b>		轴径以毫米为单位表示。此外，无轴的成套产品及滚珠滑套时表示内接圆直径的大小。
<b>3 外筒内径的大小</b>		外筒的内径以毫米为单位表示。此外，滚珠滑套时表示外接圆直径的大小。
<b>4 外筒外径的大小</b>		外筒的外径以毫米为单位表示。
<b>5 外筒长度</b>		外筒的长度以毫米为单位表示。
<b>6 钢球保持架长度</b>		滚珠滑套的长度以毫米为单位表示。
<b>7 轴长度</b>		轴的长度以毫米为单位表示。
<b>8 选择分类</b>	M1分类 : M1 M2分类 : M2 M3分类 : M3	分类标记和容许公差如表3所示。 另外，搭配使用各部件时，请使用相同分类标记的部件搭配。

表1 STSI系列的形式



# 精度

表2 容许公差及容许值

外筒外径的公称尺寸 mm		外筒外径的尺寸公差 $\mu\text{m}$		外筒外径的径向跳动 $\mu\text{m}$	外筒及轴的长度尺寸公差 mm
超过	以下	上	下		
3	6	0	-5	8	$\pm 0.1$
6	10	0	-6		
10	18	0	-8		
18	30	0	-9	9	

表3 分类标记和容许公差

单位  $\mu\text{m}$

分类标记	外筒内径的尺寸公差		内接圆直径的尺寸公差		轴径的尺寸公差	
	上	下	上	下	上	下
M1	-1	-3	-1	-3	0	-1
M2	-2	-4	-2	-4	-1	-2
M3	-3	-5	-3	-5	-2	-3

# 额定负荷

STSI系列的额定负荷的值，是指装在滚珠滑套里的钢球没有偏出外筒及轴的端部时，均匀地承受负荷时的值。

# 润滑

STSI系列未封入润滑脂，请进行适当润滑后再使用。  
 STSI系列可使用润滑油或润滑脂。采用润滑脂润滑时，一般薄薄地涂抹于轴及外筒的轨道面上。使用润滑脂润滑时，建议使用优质锂皂基润滑脂。

# 使用注意事项

## 1 配合

为了获得高运动精度，STSI系列以组装为轻微预压状态。STSI系列的外筒和轴承座孔请采用间隙配合，以避免压入对内接圆直径造成影响。另外，搭配外筒、滚珠滑套及轴时，请选择相同分类标记的外筒和轴，将其与滚珠滑套搭配使用。

## 2 工作温度

最高工作温度为120℃，连续工作时的最高工作温度为100℃。温度超过100℃时，请向IKO咨询。

## 3 安装

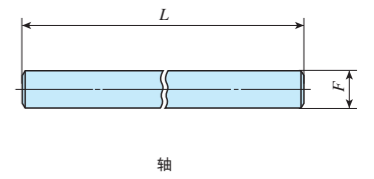
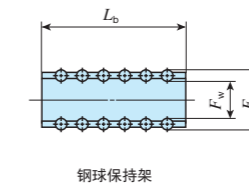
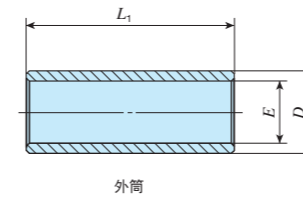
固定外筒和轴承座孔时，一般可用止动环等按轴向固定外筒端部，或使用粘合剂。  
 将外筒固定于轴承孔后，将滚珠滑套穿过轴安装，如果预先将滚珠滑套向轴的插入方向移动轴的装配插入量的1/2的话，可便于将滚珠滑套安装于正确的位置。

## 4 轴的插入

将轴插入外筒时请注意不要撬起，不要施加冲击。

# IKO 袖珍型直线旋转衬套

	附带轴的成套产品				无轴成套产品				外筒				钢球保持架				轴			
形状	STSI				STS				OR...A				BK...A				SF...A			
大小尺寸	2	3	4	5	2	3	4	5	2	3	4	5	2	3	4	5	2	3	4	5
	6	8	10	12	6	8	10	12	6	8	10	12	6	8	10	12	6	8	10	12



轴径 mm	无轴套件的 公称型号	外筒					钢球保持架					基本额定 静负荷 <sup>(1)</sup> C <sub>0</sub> N	轴			附带轴的成套产品的 公称型号		
		公称型号	质量(参考) g	主要尺寸 mm			公称型号	质量(参考) g	F <sub>w</sub>	主要尺寸mm			公称型号	质量(参考) g	F		L	
				E	D	L <sub>1</sub>				E <sub>w</sub>	L <sub>b</sub>							
2	STS 2 L <sub>1</sub> -L <sub>b</sub>	OR 3 5 10 A	0.9	3.2	5	10	BK 2 3 5 A	0.1	2	3.2	5	10.5	SF 2 20 A	0.5	2	20	STSI 2 L <sub>1</sub> -L <sub>b</sub> -L	
		OR 3 5 15 A	1.3				BK 2 3 10 A	0.3					SF 2 30 A	0.7				30
3	STS 3 L <sub>1</sub> -L <sub>b</sub>	OR 5 7 10 A	1.5	5	7	20	BK 3 5 10 A	0.7	3	5	10	38.4	SF 3 50 A	2.8	3	50	STSI 3 L <sub>1</sub> -L <sub>b</sub> -L	
		OR 5 7 20 A	2.9				BK 3 5 15 A	1.1					SF 3 60 A	3.3				60
		OR 5 7 30 A	4.4				BK 3 5 20 A	1.4										76.9
4	STS 4 L <sub>1</sub> -L <sub>b</sub>	OR 6 8 10 A	1.7	6	8	20	BK 4 6 10 A	0.9	4	6	10	59.5	SF 4 50 A	4.9	4	50	STSI 4 L <sub>1</sub> -L <sub>b</sub> -L	
		OR 6 8 20 A	3.4				BK 4 6 15 A	1.3					SF 4 60 A	5.9				60
		OR 6 8 30 A	5.2				BK 4 6 20 A	1.8										119
5	STS 5 L <sub>1</sub> -L <sub>b</sub>	OR 7 10 10 A	3.1	7	10	20	BK 5 7 10 A	1.0	5	7	10	81	SF 5 50 A	7.7	5	50	STSI 5 L <sub>1</sub> -L <sub>b</sub> -L	
		OR 7 10 20 A	6.3				BK 5 7 15 A	1.6					SF 5 80 A	12.3				80
		OR 7 10 30 A	9.4				BK 5 7 20 A	2.0										162
6	STS 6 L <sub>1</sub> -L <sub>b</sub>	OR 8 11 20 A	7.0	8	11	30	BK 6 8 10 A	1.2	6	8	10	103	SF 6 50 A	11.1	6	50	STSI 6 L <sub>1</sub> -L <sub>b</sub> -L	
		OR 8 11 30 A	10.5				BK 6 8 15 A	1.8					SF 6 80 A	17.7				80
		OR 8 11 40 A	14.1				BK 6 8 20 A	2.3										206
8	STS 8 L <sub>1</sub> -L <sub>b</sub>	OR 10 13 20 A	8.5	10	13	30	BK 8 10 10 A	1.6	8	10	10	105	SF 8 50 A	19.7	8	50	STSI 8 L <sub>1</sub> -L <sub>b</sub> -L	
		OR 10 13 30 A	12.7				BK 8 10 15 A	2.4					SF 8 80 A	31.5				80
		OR 10 13 40 A	17.0				BK 8 10 20 A	3.2					SF 8 90 A	35.5				90
10	STS 10 L <sub>1</sub> -L <sub>b</sub>	OR 12 18 20 A	22.2	12	18	20	BK 10 12 15 A	2.8	10	12	15	191	SF 10 80 A	49.3	10	80	STSI 10 L <sub>1</sub> -L <sub>b</sub> -L	
		OR 12 18 30 A	33.3				BK 10 12 20 A	3.8					SF 10 100 A	61.6				100
		OR 12 18 43 A	47.7				BK 10 12 25 A	4.8					SF 10 120 A	74.0				120
12	STS 12 L <sub>1</sub> -L <sub>b</sub>	OR 14 20 25 A	31.4	14	20	25	BK 12 14 20 A	4.3	12	14	20	341	SF 12 80 A	71.0	12	80	STSI 12 L <sub>1</sub> -L <sub>b</sub> -L	
		OR 14 20 30 A	37.7				BK 12 14 25 A	5.4					SF 12 100 A	88.8				100
		OR 14 20 35 A	44.0				BK 12 14 30 A	6.1										512
		OR 14 20 40 A	50.3															

注(1) 所示值是装在钢球保持架中的钢球不偏出外筒端部，均匀地承受负荷时的值。

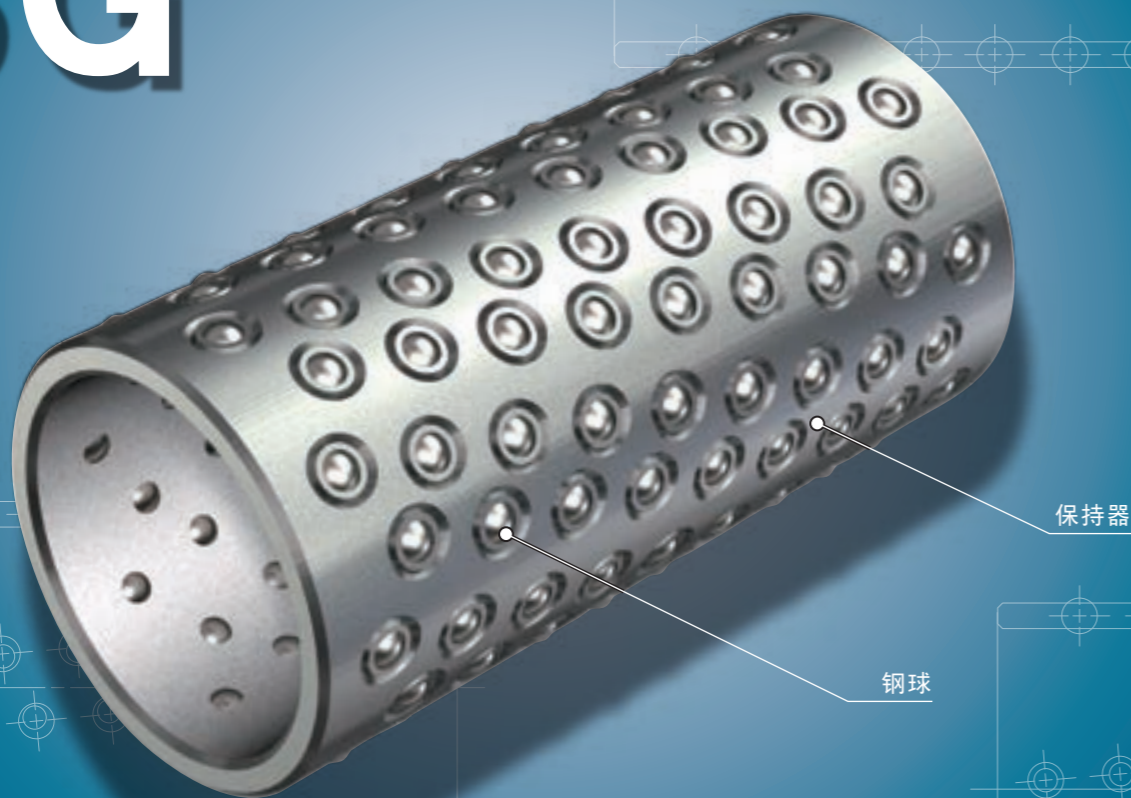
备注 无轴成套产品及附带轴的成套产品的公称型号栏的L<sub>1</sub>、L<sub>b</sub>及L表示尺寸表中外筒的长度、钢球保持架的长度及轴的长度。

1N≈0.102kgf

ST、STSI、BG

# 滚珠滑套

# BG



## Points

### 1 旋转运动和直线运动

保持器中装有高精度钢球，可直接利用轨道面的加工精度，进行高精度的旋转运动和往复直线运动。

### 2 出色的高速运行性能

保持器刚性高重量轻，故运动惯性力小，也适合于轴向的高速往复直线运动等剧烈运动。

### 3 额定负荷大、刚性高

保持器中尽可能多地装入了钢球，所以额定负荷大，是承受变动负荷和偏向负荷时弹性变位量小的高刚性直线运动装置。

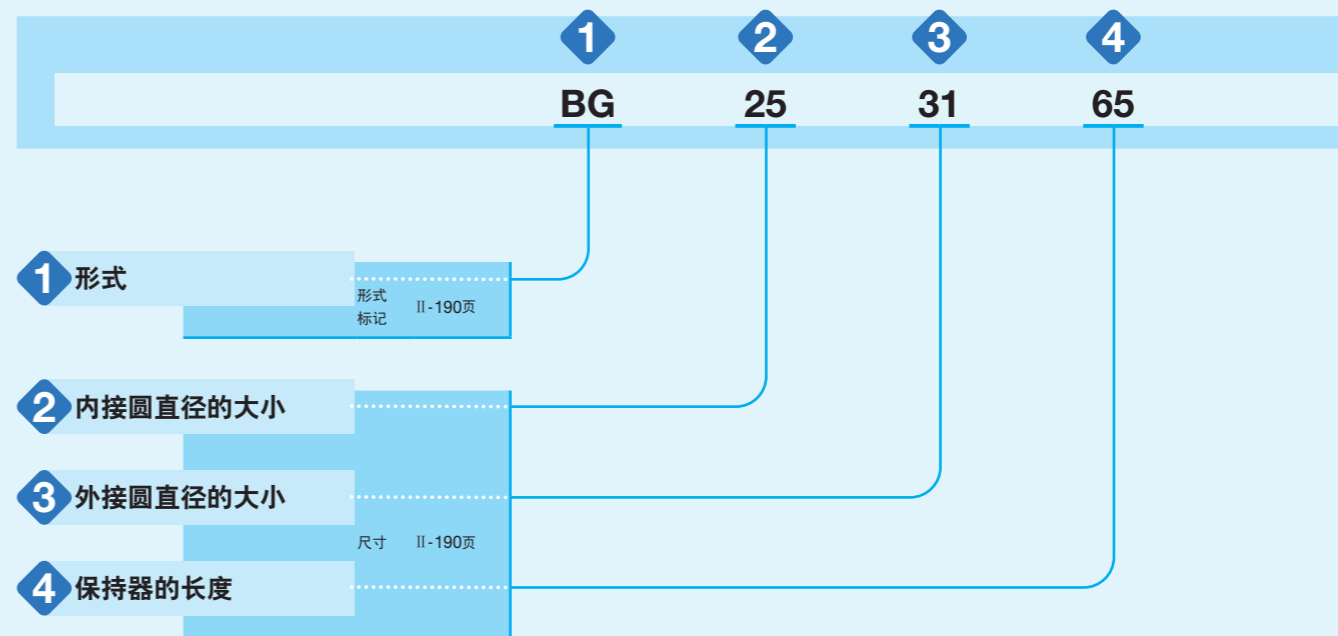
### 4 长寿命

装入保持器中的各个钢球成螺旋状排列，以使在轴向的往复直线运动时不会通过相同的轨迹，这样可减少轴及轴承座轨道面的疲劳，长期保持稳定的高精度。

## 公称型号和规格的指定

### 公称型号的排列例

BG系列的规格通过公称型号来指定。通过公称型号的形式标记、尺寸来注明。



## 公称型号和规格的说明

1 形式	滚珠滑套 (BG系列)	: BG
2 内接圆直径的大小		内接圆直径以毫米为单位表示。
3 外筒内径的大小		外接圆直径以毫米为单位表示。
4 保持器的长度		保持器的长度以毫米为单位表示。

## 速度的容许值

BG系列既能进行旋转运动又能进行往复直线运动，同时进行两种运动时的速度的容许值可按下面的公式(1)求出，一般性的值如表1所示。

$$DN \geq D_{pw} n + 10 S n_1 \dots \dots \dots (1)$$

式中  $DN$ : 速度的容许值(参照表1)  
 $n$ : 转速  $\text{min}^{-1}$   
 $n_1$ : 每分钟往返次数  $\text{min}^{-1}$   
 $S$ : 行程长度 mm  
 $D_{pw}$ : 滑套滚珠圆心距离 mm  
 $(D_{pw} = \frac{F_w + E_w}{2})$   
 $F_w$ : 内接圆直径 mm  
 $E_w$ : 外接圆直径 mm

但是，可适用于  $n_1 \leq 5000$ 、 $S n_1 \leq 50000$  时。

表1 速度的容许值

润滑条件	$DN$
润滑油润滑	600 000
润滑脂润滑	300 000

# 使用注意事项

## ①配合

BG系列一般以微小的径向内部间隙配合使用，此时的配合如表2所示。

此外，在冲压模模组的导柱导向部或需要精密运动精度时，需施加预压后使用。施加预压后使用时的轴及轴承座孔的尺寸容许公差见表3，但预压过大会降低使用寿命，请注意勿使径向内部间隙的下限值低于表4中所示的值。

表2 一般的配合

公差等级	
轴	轴承座孔
h5、h6	H6、H7

表3 轴及轴承座孔的尺寸容许公差

单位  $\mu\text{m}$

公称尺寸 mm	h5		公称尺寸 mm	K5	
	上	下		上	下
19	0	-9	25	+1	-8
22	0	-9	28	+1	-8
25	0	-9	31	+2	-9
28	0	-9	36	+2	-9
32	0	-11	40	+2	-9
38	0	-11	48	+2	-9

表4 径向内部间隙的下限值

单位  $\mu\text{m}$

轴的公称尺寸 mm	径向内部间隙的 下限值
19	-5
22	-5
25	-5
28	-7
32	-7
38	-7

## ②轨道面

BG系列将轴及轴承座孔直接作为轨道面使用。安装侧轨道面的表面硬度和表面粗糙度的推荐值如表5所示，最小有效硬化层深度的推荐值如表6所示。

安装在保持器中的一部分钢球脱离轴承座轨道面进行往返直线运动时，推荐对轴承座的轨道面端部进行倒角加工，以便钢球顺利进出轨道面。

表5 轨道面的表面硬度和表面粗糙度

项目	推荐值	备注
表面硬度	58~64HRC	表面硬度低时，给额定负荷乘以硬度系数 <sup>(1)</sup> 。
表面粗糙度	0.2 $\mu\text{mRa}$ 以下 (0.8 $\mu\text{mRy}$ 以下)	在对精度要求不严格的部位也可在0.8 $\mu\text{mRa}$ (3.2 $\mu\text{mRy}$ )左右使用。


注<sup>(1)</sup> 硬度系数请参照III-5页的图3。

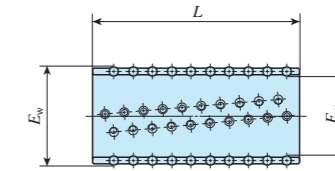
表6 轨道面的最小有效硬化层深度

单位 mm

轴及轴承座孔的公称尺寸		最小有效硬化层深度的推荐值
超过	以下	
-	28	0.8
28	50	1.0

# IKO 滚珠滑套

形状	BG		
			
大小尺寸	19	22	25
	28	32	38



轴径 mm	公称型号	质量(参考) g	主要尺寸 mm			基本额定动负荷 <sup>(1)</sup> C N	基本额定静负荷 <sup>(1)</sup> C <sub>0</sub> N
			F <sub>w</sub>	E <sub>w</sub>	L		
19	BG 192555*	33	19	25	55	2 330	2 600
22	BG 222860*	40	22	28	60	2 490	2 950
25	BG 253165*	48	25	31	65	2 660	3 390
28	BG 283670*	76	28	36	70	3 830	4 660
32	BG 324075*	93	32	40	75	4 480	6 030
38	BG 384880*	162	38	48	80	6 750	9 390

注<sup>(1)</sup> 所示基本额定动负荷和基本额定静负荷的值是指装在保持器中的钢球不偏出轨道面，均匀地承受负荷时的值。

1N≈0.102kgf

备注 公称型号末尾的\*表示为准标准品。

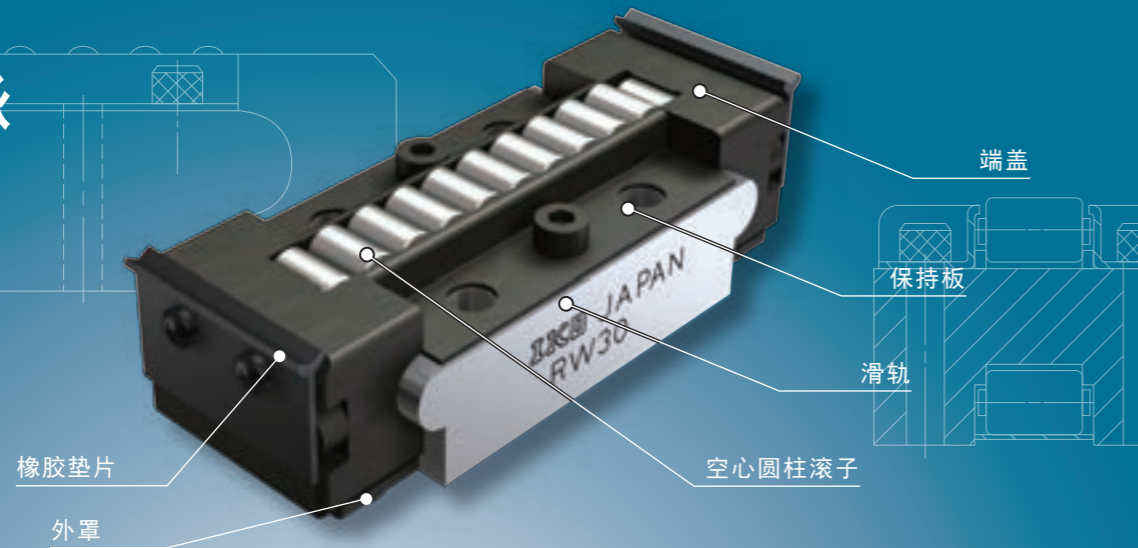
## 平面滚子轴承、平面滚针轴承

平面滚子轴承、  
平面滚针轴承

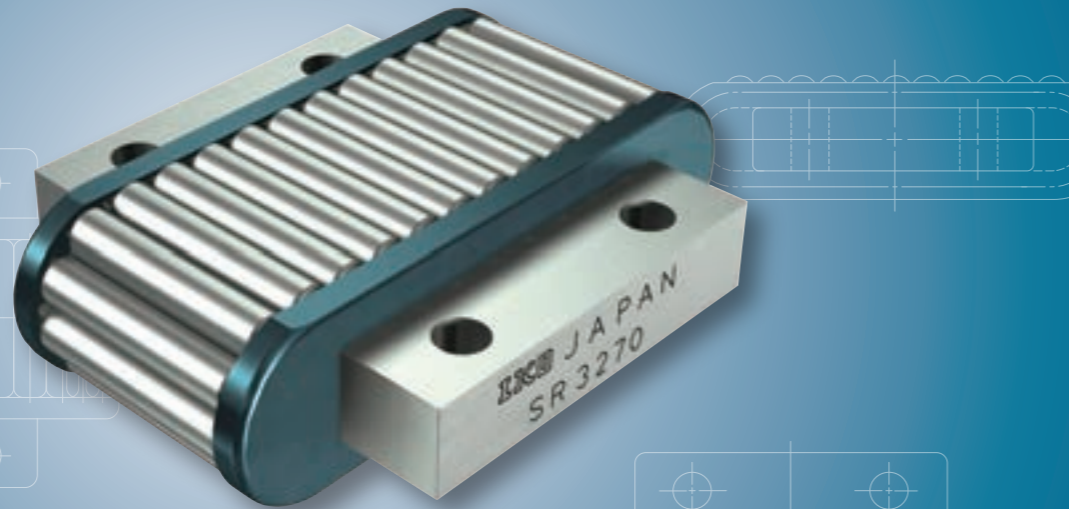


# 平面滚子轴承

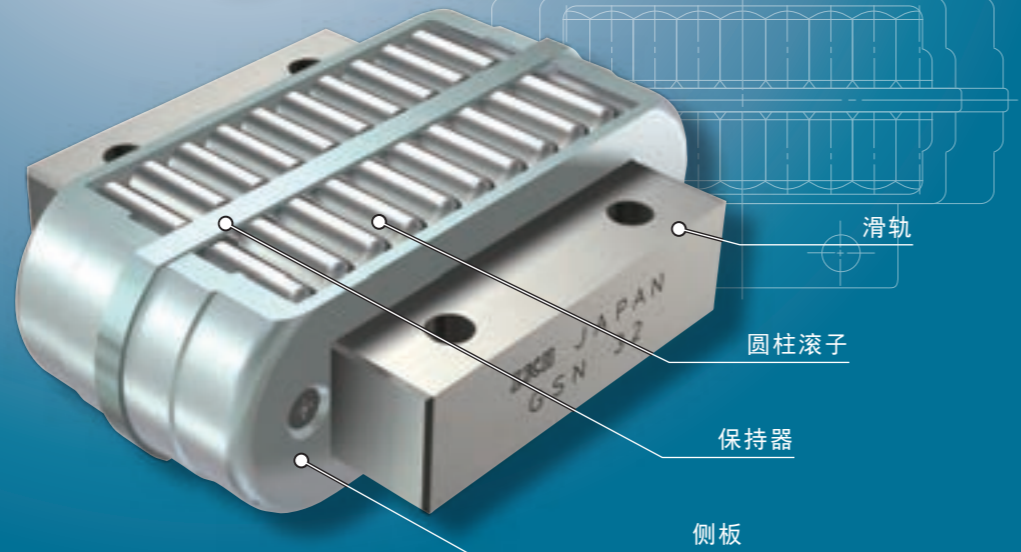
# RW



# SR



# GSN



## Points

### ● 高刚性和高精度

由于在精密磨削加工成的平面度极高的滑轨上装有高精度的滚子，所以刚性和精度都很高。此外，装配高度的相互差可选择到 $2\mu\text{m}$ ，即便是同时使用多个，也能均匀地分担负荷。

### ● 顺畅的运动

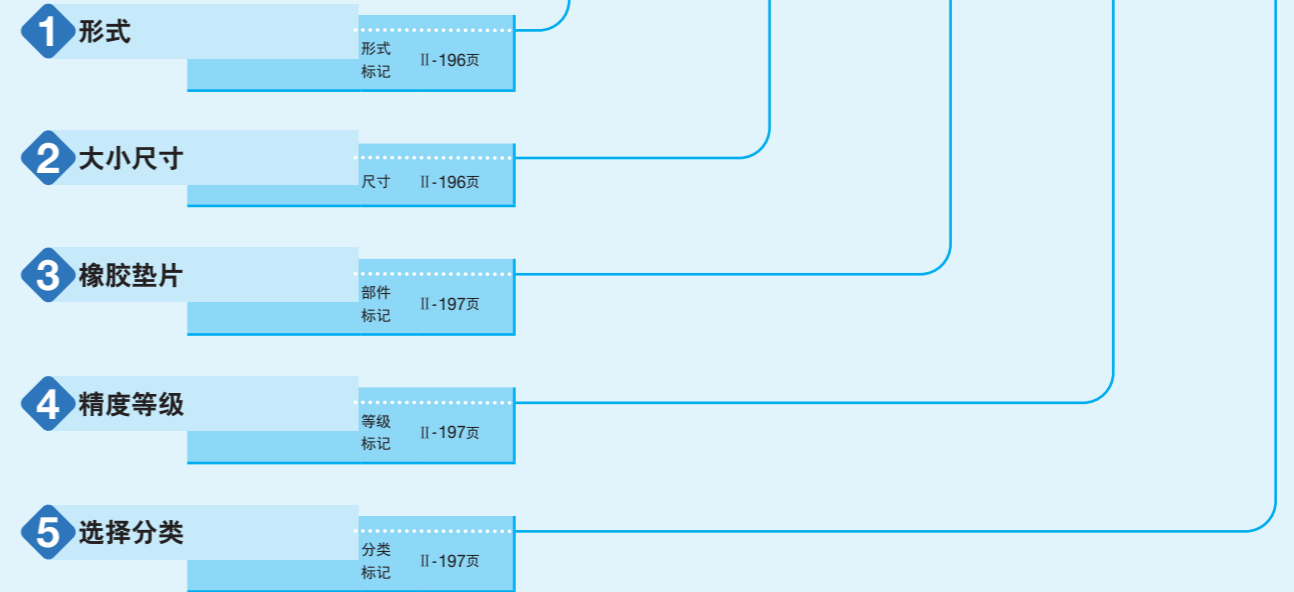
各种形式均能正确地导引滚子，不会发生滚子歪斜，能获得极稳定顺畅的直线运动。

## 公称型号和规格的指定

### 公称型号的排列例

RW、SR、GSN的规格通过公称型号来指定。通过公称型号的形式标记、尺寸和部件标记、等级标记、分类标记来注明适用的各规格。

	1	2	3	4	5
	RW	40	UU	SP	B4
	SR	2050		SP	B4
	GSN	20		SP	B4



## 公称型号和规格的说明 -形式、大小尺寸-

1 形式	平面滚子轴承RW	: RW
	平面滚子轴承RW英制系列	: RWB
	平面滚子轴承SR	: SR
	平面滚子轴承GSN	: GSN
所适用的形式和大小尺寸请参照表1.1、表1.2。		
2 大小尺寸	宽度尺寸的代表值以毫米为单位表示。英制系列以1/16英寸为单位表示宽度尺寸。	
	所适用的形式和大小尺寸请参照表1.1、表1.2。	

表1.1 RW、SR、GSN的形式和大小尺寸(公制系列)


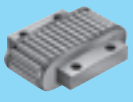

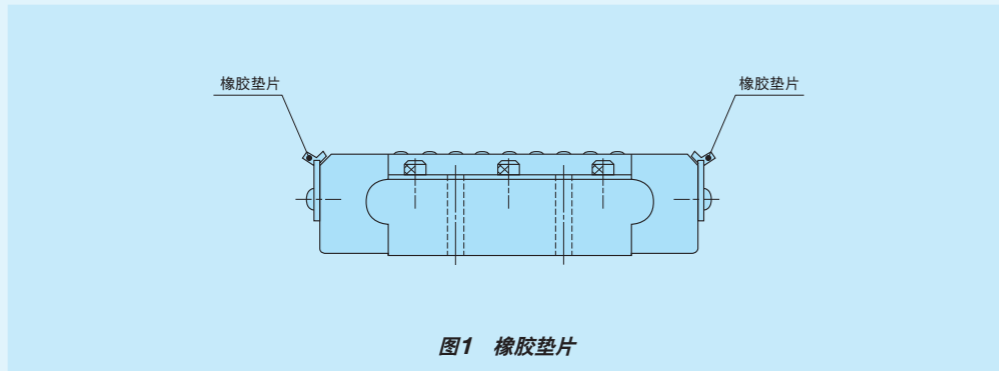
形状	形式	大小尺寸									
		15	20	25	26	30	32	40	50	70	95
	RW	-	-	-	○	○	-	○	○	○	○
	SR	○	○	○	-	-	○	○	○	-	-
	GSN	○	○	○	-	-	○	○	○	-	-

表1.2 RWB的形式和大小尺寸(英制系列)

形状	形式	大小尺寸					
		14	16	24	32	48	64
	RWB	○	○	○	○	○	○

### 3 橡胶垫片

无橡胶垫片 : 无标记 适用于平面滚子轴承RW。  
 附带橡胶垫片 : UU 在直线运动方向装有橡胶垫片。该橡胶垫片为双唇形状的特殊合成橡胶, 具有优异的排除异物的性能。



### 4 精度等级

普通级 : 无标记 所适用的精度等级请参照表2.1、表2.2。  
 高级(H) : H 精度等级的详细内容请参照表3.1、表3.2、表4。  
 精密级 : P  
 超精密级 : SP

### 5 选择分类

在同一平面上使用多个平面滚子轴承时, 为了均匀地分担负荷, 需要从表4所示的H的尺寸容许公差中选用相同分类标记的产品组合。不指定H的尺寸容许公差时, 请仅指定等级标记。

表2.1 RW、SR、GSN精度等级的适用(公制系列)

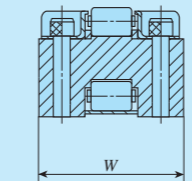
大小尺寸	等级(等级标记)			
	普通级 <sup>(1)</sup> (无标记)	高级 (H)	精密级 (P)	超精密级 (SP)
15	○	○	○	○
20	○	○	○	○
25	○	○	○	○
26	-	○	○	○
30	-	○	○	○
32	○	○	○	○
40	○	○	○	○
50	○	○	○	○ <sup>(2)</sup>
70	-	○	○	-
95	-	○	○	-

注<sup>(1)</sup> 适用于SR、GSN。  
 注<sup>(2)</sup> 适用于RW。

表2.2 RWB的精度等级的适用(英制系列)

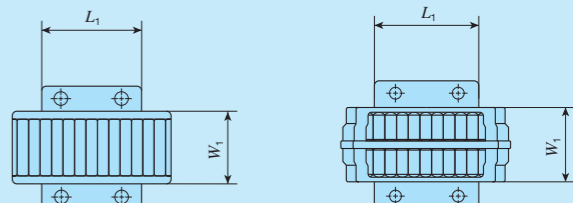
大小尺寸	等级(等级标记)			
	普通级 (无标记)	高级 (H)	精密级 (P)	超精密级 (SP)
14	-	○	○	○
16	-	○	○	○
24	-	○	○	○
32	-	○	○	○
48	-	○	○	-
64	-	○	○	-

表3.1 RW、RWB宽度W的容许公差



RW		RWB	
大小尺寸	W的尺寸公差 mm	大小尺寸	W的尺寸公差 inch
26	0	14	0
30	-0.05	16	-0.002
40	0	24	0
50	-0.07	32	-0.003
70	-0.07	48	-0.003
95	-0.10	64	-0.004

表3.2 SR、GSN宽度W<sub>1</sub>、长度L<sub>1</sub>的容许公差



大小尺寸	容许公差	
	W <sub>1</sub> 的尺寸公差	L <sub>1</sub> 的尺寸公差
15	0	0
20	-0.2	-0.2
25	-0.2	-0.2
32	0	0
40	-0.2	-0.2
50	-0.3	-0.3

单位 mm

表4 表示标记和高度H及组合高度A的容许公差



项目	分类标记	高度H及组合高度A的尺寸公差	
		公制 mm	英制 inch
精度等级			
普通级(无标记)	-	0 ~ -0.010	-
高级(H)	E 5	0 ~ -0.005	0 ~ -0.0002
	E 10	-0.005 ~ -0.010	-0.0002 ~ -0.0004
精密级(P)	C 3	0 ~ -0.003	0 ~ -0.00012
	C 6	-0.003 ~ -0.006	-0.00012 ~ -0.00024
	C 9	-0.006 ~ -0.009	-0.00024 ~ -0.00036
超精密级(SP)	B 2	0 ~ -0.002	0 ~ -0.00008
	B 4	-0.002 ~ -0.004	-0.00008 ~ -0.00016
	B 6	-0.004 ~ -0.006	-0.00016 ~ -0.00024
	B 8	-0.006 ~ -0.008	-0.00024 ~ -0.00032
	B 10	-0.008 ~ -0.010	-0.00032 ~ -0.00040

# 使用注意事项

## ①轨道面

安装侧轨道面的表面硬度和表面粗糙度的推荐值如表5所示，最小有效硬化层深度的推荐值如表6.1及表6.2所示。

表5 轨道面的表面硬度和表面粗糙度

项目	推荐值	备注
表面硬度	58~64HRC	表面硬度低时，给额定负荷乘以硬度系数 <sup>(1)</sup> 。
表面粗糙度	0.2 μmRa以下 (0.8 μmRy以下)	在对精度要求不严格的部位也可在0.8 μmRa(3.2 μmRy)左右使用。

注<sup>(1)</sup> 硬度系数请参照III-5页的图3。

表6.1 轨道面的最小有效硬化层深度(RW、RWB) 单位 mm

公称型号		最小有效硬化层深度的推荐值
RW 26	RWB 14	0.8
RW 30	RWB 16	1.0
RW 40	RWB 24	1.5
RW 50	RWB 32	2.0
RW 70	RWB 48	2.5
RW 95	RWB 64	3.0

表6.2 轨道面的最小有效硬化层深度(SR、GSN) 单位 mm

公称型号		最小有效硬化层深度的推荐值
SR 15	GSN 15	0.8
SR 20	GSN 20	
SR 25	GSN 25	1.0
SR 32	GSN 32	
SR 40	GSN 40	1.5
SR 50	GSN 50	

## ②安装面的精度

安装面的精度推荐使用表7.1及表7.2中的值。

表7.1 安装面的精度(RW、RWB)

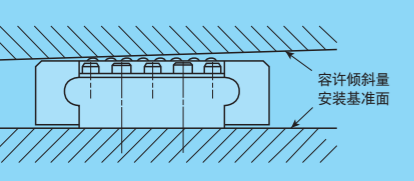
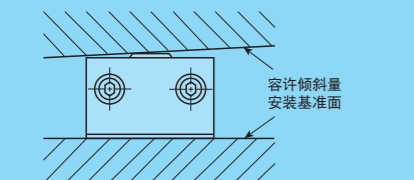
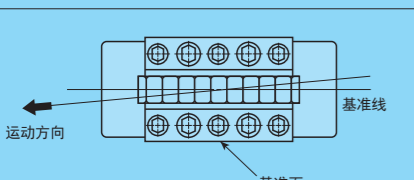
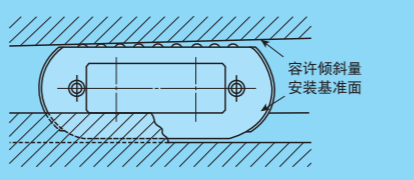
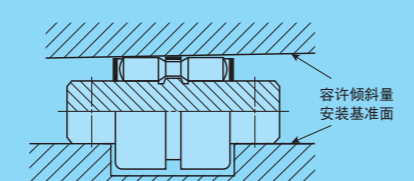
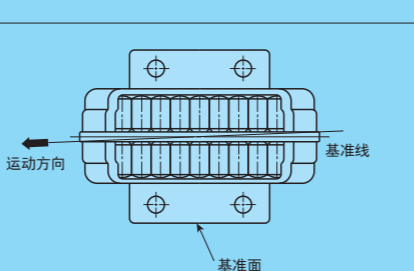
项目	推荐值
	0.02/100以下
	0.015/100以下
	0.05/100以下

表7.2 安装面的精度(SR、GSN)

项目	推荐值
	0.02/100以下
	0.015/100以下
	0.05/100以下

## ③SR、GSN的安装面的槽加工

在加工成槽状的安装面安装SR、GSN时，请将槽的深度 $E$ 加工得深于从滑轨下面至SR、GSN底部的高度，留出能贮油的间隙。(参照图2)

SR时，除上述之外，与宽度尺寸 $W_1$ 对应的槽宽度尺寸 $W$ 应为间隙配合，需考虑间隙与基准面一侧的槽的位置关系。

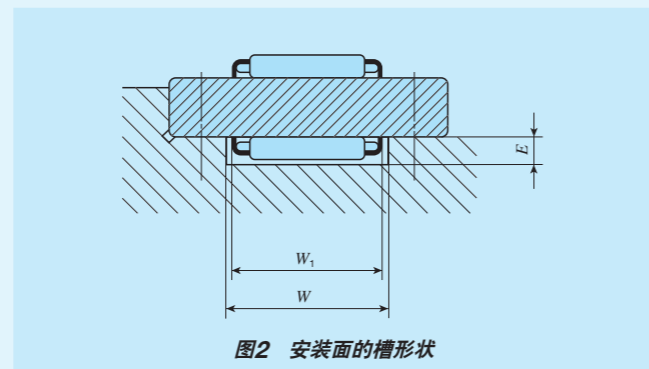


图2 安装面的槽形状

## ④工作温度

最高工作温度为120℃，连续工作时的最高工作温度为100℃。温度超过100℃时，请向IKO咨询。

# 安装注意事项

## ①安装基准面

为了在直线运动方向正确地安装RW、RWB、SR、GSN，应将底座侧面带有IKO标记的相反一侧作为基准面安装。(参照图3)

此外，负荷面为以滑轨侧面有IKO标记一侧为正面位置时的上侧。

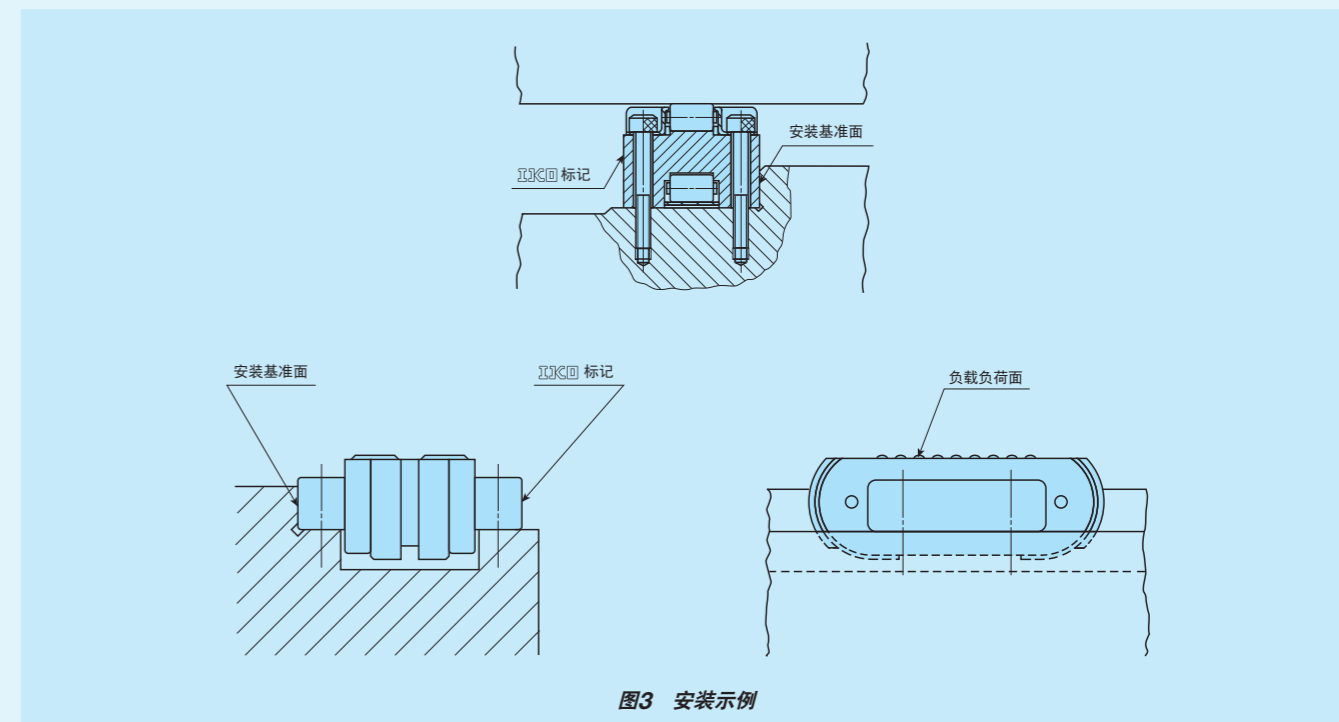


图3 安装示例

## ②SR、GSN的安装方法

安装方法可采用螺栓直接固定到工作台和基座上，或如图4所示用压板进行固定。关于SR，推荐利用压板的安装方法。

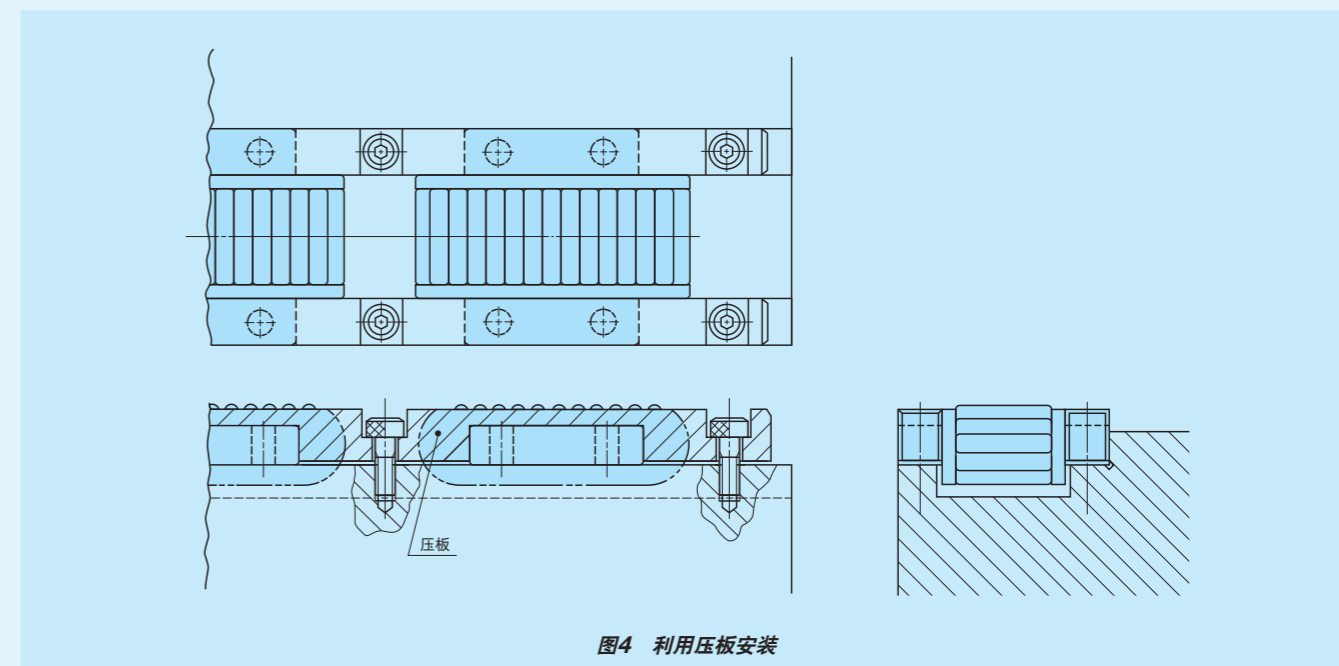

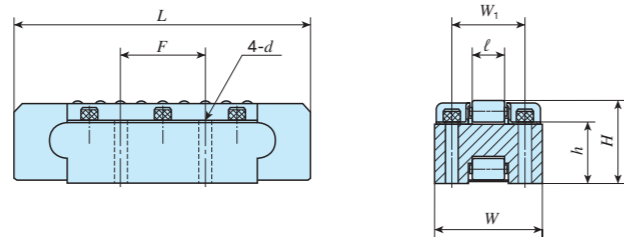


图4 利用压板安装

# IKO 平面滚子轴承


形状	RW		
			
大小尺寸	26	30	40
	50	70	95

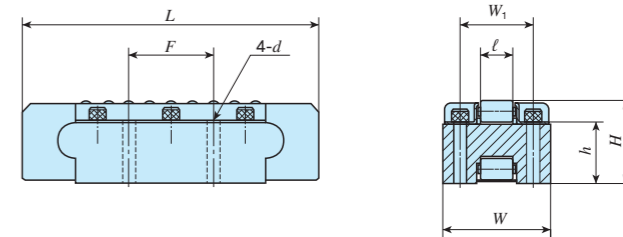


公称型号	质量 (参考) g	主要尺寸 mm								基本额定 动负荷 C N	基本额定 静负荷 C <sub>0</sub> N
		W	H	L	ℓ	F	W <sub>1</sub>	h	d		
RW 26	74	26	14	50	6	19	16	10	3.4	25 000	40 100
RW 30	179	30	19	70	7.5	25.4	19	14	4.5	39 800	71 200
RW 40	740	40	28	100	11.3	38.1	26	21	5.5	85 700	160 000
RW 50	1 750	50	38	140	15	50.8	35	28.5	6.6	154 000	314 000
RW 70	5 260	70	57	200	22.5	76.2	48	42.5	9.0	306 000	638 000
RW 95	12 700	95	76	270	30	101.6	65	56.5	11.0	514 000	1 130 000

1N≈0.102kgf

# IKO 平面滚子轴承 英制


形状	RWB		
			
大小尺寸	14	16	24
	32	48	64

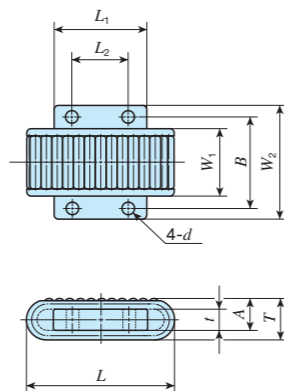



公称型号	质量 (参考) g	主要尺寸 inch/mm								基本额定 动负荷 C N	基本额定 静负荷 C <sub>0</sub> N
		W	H	L	ℓ	F	W <sub>1</sub>	h	d		
RWB 14*	91	<sup>7</sup> / <sub>8</sub> 22.225	<sup>9</sup> / <sub>16</sub> 14.288	1.97 50	0.236 6	<sup>3</sup> / <sub>4</sub> 19.050	<sup>43</sup> / <sub>64</sub> 17.066	0.41 10.4	0.125 3.2	25 000	40 100
RWB 16*	227	<sup>1</sup> 25.400	<sup>3</sup> / <sub>4</sub> 19.050	2.76 70	0.295 7.5	<sup>1</sup> 25.400	<sup>13</sup> / <sub>16</sub> 20.638	0.56 14.2	0.125 3.2	39 800	71 200
RWB 24*	730	<sup>1 1</sup> / <sub>2</sub> 38.100	<sup>1 1</sup> / <sub>8</sub> 28.575	3.94 100	0.445 11.3	<sup>1 1</sup> / <sub>2</sub> 38.100	<sup>1 7</sup> / <sub>32</sub> 30.956	0.85 21.5	0.180 4.6	85 700	160 000
RWB 32*	1 770	<sup>2</sup> 50.800	<sup>1 1</sup> / <sub>2</sub> 38.100	5.51 140	0.591 15	<sup>2</sup> 50.800	<sup>1 5</sup> / <sub>8</sub> 41.275	1.12 28.5	0.206 5.2	154 000	314 000
RWB 48*	5 670	<sup>3</sup> 76.200	<sup>2 1</sup> / <sub>4</sub> 57.150	7.88 200	0.886 22.5	<sup>3</sup> 76.200	<sup>2 7</sup> / <sub>16</sub> 61.912	1.68 42.8	0.266 6.8	306 000	638 000
RWB 64*	13 500	<sup>4</sup> 101.600	<sup>3</sup> 76.200	10.63 270	1.181 30	<sup>4</sup> 101.600	<sup>3 1</sup> / <sub>4</sub> 82.550	2.24 57.0	0.328 8.3	514 000	1 130 000

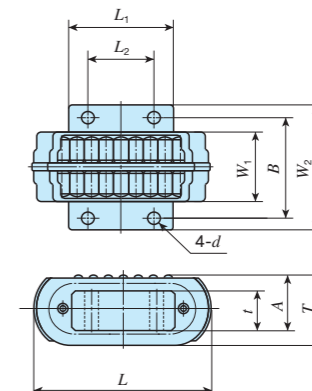
备注 公称型号末尾的\*表示为准标准品。

1N≈0.102kgf

形状	<b>SR</b>		
			
大小尺寸	15	20	25
	32	40	50



形状	<b>GSN</b>		
			
大小尺寸	15	20	25
	32	40	50

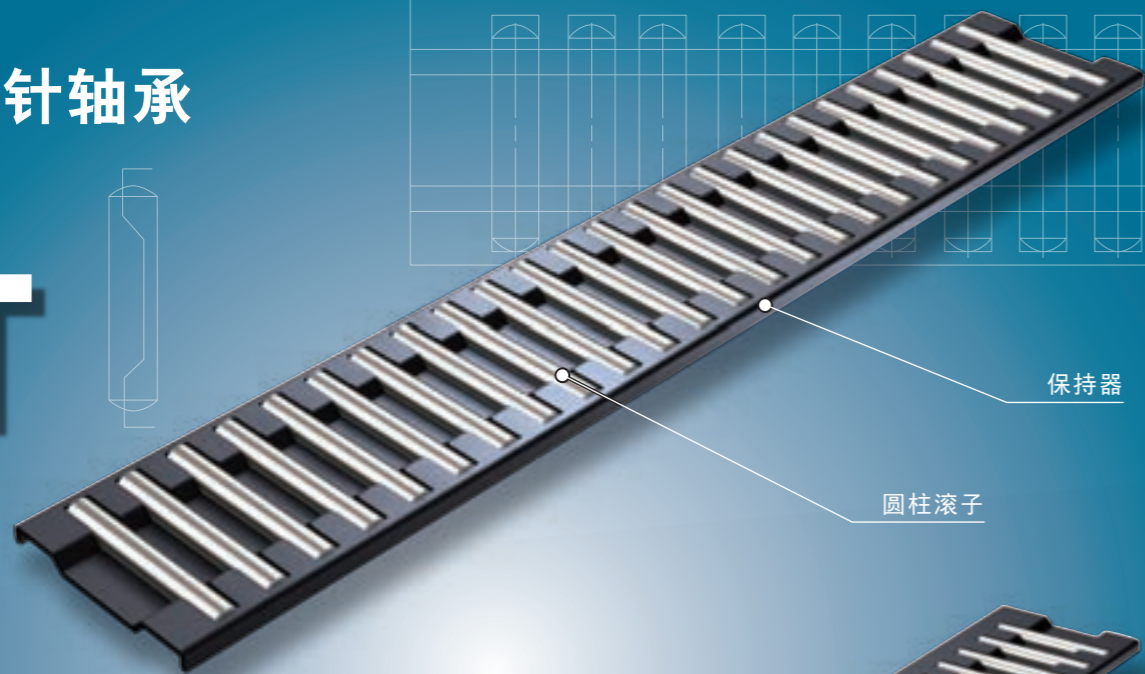


公称型号	质量 (参考) g	主要尺寸 mm											基本额定 动负荷 C N	基本额定 静负荷 C <sub>0</sub> N
		W <sub>1</sub>	W <sub>2</sub>	L	A	T	L <sub>1</sub>	L <sub>2</sub>	B	d	t			
SR 1540	62	15	30	40	11	15	20	12	23	3.3	7	26 500	45 900	
—	82	15	30	40	15	20	19	12	23	3.4	11	22 300	36 000	
SR 2050	120	20	36	50	12	16	30	18	29	3.8	8	42 800	96 300	
—	145	20	36	50	15	20	29	18	29	3.4	11	40 100	87 900	
SR 2560	210	25	45	60	14	19	35	20	36	4.8	9	67 300	156 000	
—	260	25	45	60	18	24.5	35	20	36	4.5	13	58 900	131 000	
SR 3270	345	32	55	70	15	20	45	27	44	5.5	10	97 500	271 000	
—	413	32	55	70	18	24.5	45	27	44	4.5	13	88 800	241 000	
SR 4090	750	40	68	87	21	28	55	35	54	6.5	14	143 000	373 000	
—	940	40	68	92	25	34	54	35	54	5.5	18	133 000	337 000	
SR 50125	1 870	50	82	125	30	40	78	50	66	8.5	20	252 000	673 000	
—	1 800	50	82	121	30	42	77	50	66	6.6	20	242 000	634 000	

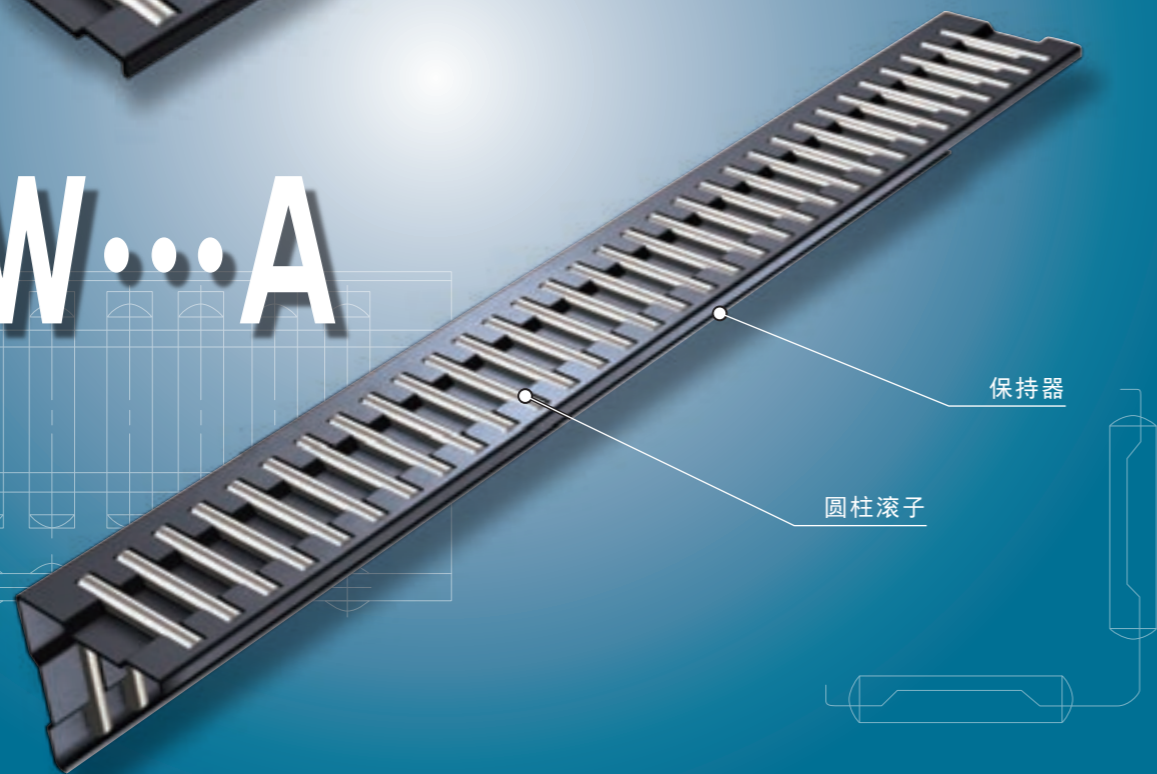
1N≈0.102kgf

# 平面滚针轴承

# FT



# FTW...A



## Points

### 1 低断面

采用由高精度滚子和保持器搭配的简单结构，以滚子的直径为截面高度的低断面有限直线导向。

### 2 额定负荷大

由于滚子按小间距装配，所以额定负荷大，刚性高。

### 3 容易实现滚动导向化

单列形式和具有90°角的复列直角形式已标准化，无需大幅度改变机床的底座等滑动导向部的设计即可变更为滚动导向。

### 4 动作顺畅、噪音低

由高精度加工的保持器引导滚子，因此摩擦阻力小，能获得稳定的无粘滑的直线运动。合成树脂制保持器适合在重视噪音的场合使用。

### 5 操作更容易

采用滚子与保持器不分离的结构，便于使用。

## 公称型号和规格的指定

### 公称型号的排列例

FT、FTW...A的规格通过公称型号来指定。通过公称型号的形式标记、尺寸和辅助标记、分类标记来注明适用的各规格。

	1	2	3	2	1	5		6	4	7
	FT	40	30				-	J	450	B4
	FT	20	10			N				B4
	FTW	40	30	V	A		-	J	450	B4

### 1 形式

形式  
标记 II-207页

### 2 滚子的大小尺寸

### 3 保持器的宽度

尺寸 II-207页

### 4 保持器的长度

### 5 保持器的材料

辅助  
标记 II-207页  
II-208页

### 6 连接形保持器

### 7 滚子的选择分类

分类  
标记 II-208页

# 公称型号和规格的说明 -形式、圆柱滚子的大小尺寸、保持器的宽度、保持器的长度、保持器的材料-

1 形式	平面滚针轴承	单列	: FT
		复列直角	: FTW...A

所适用的形式和滚子的大小尺寸请参照表1。

2 滚子的大小尺寸	以10倍于滚子直径(mm)的数值表示。 有V标记的以(mm)10/2倍于滚子直径的整数表示。
-----------	---

表1 FT、FTW...A的形式和大小尺寸

形状	保持器的材料	形式	滚子的大小尺寸							
			20	25	30	35	40	50	100	200
单列 	钢制	FT	○	○	○	○	○	○	○	○
	合成树脂制	FT...N	○	○	○	○	-	-	-	-
复列直角 	钢制	FTW...A	-	-	-	-	○	○	○	○

3 保持器的宽度	保持器的宽度以毫米为单位表示。
----------	-----------------

4 保持器的长度	保持器的长度以毫米为单位表示。 也可制作尺寸表中介绍的标准长度以外的产品，请向IKO咨询。
----------	--

5 保持器的材料	钢制	: 无标记	指定保持器的材料。
	合成树脂制	: N	适用的型号和滚子的大小尺寸请参照表1。

# -连接型保持器、滚子的选择分类-

6 连接形保持器	标准长度保持器	: 无标记	与保持器的全长一起标明，指定超过标准长度的保持器。
	连接形保持器	: J	

也可将钢制保持器相互连接，制作全长加长的平面滚针轴承。如果需要，请按照标明公称的排列例所示的方法，在辅助标记“J”之后标出用毫米表示的保持器的全长。连接形保持器的最大长度如表2所示。也可制作超过表2中最大长度的保持器，请向IKO咨询。

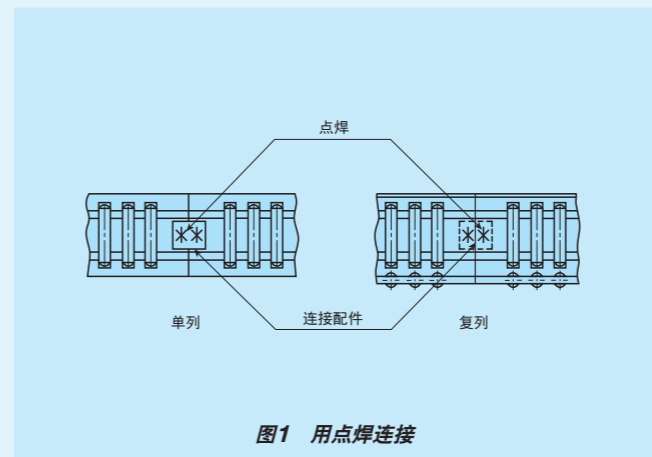


图1 用点焊连接

表2 连接型保持器的最大长度

单位 mm

公称型号	保持器的最大长度
FT 2010	300
FT 2515	
FT 3020	
FT 3525	375
FT 4030	
FT 4035	600
FT 4026 V	
FT 5038	
FT 5043	
FT 5030 V	
FT 10080	1 000
FT 10060 V	
FT 200120	1 500
FT 200100 V	1 000
FTW 4030 VA	600
FTW 5045 A	1 000
FTW 5050 A	
FTW 5035 VA	
FTW 10095 A	1 500
FTW 10070 VA	
FTW 200150 A	
FTW 200120 VA	

7 滚子的选择分类	滚子的选择分类和滚子直径的尺寸容许公差请参照表3。
-----------	---------------------------

滚子的直径尺寸容许公差如表3所示。通常提供选择分类标准中的一种。为了获得正确的负荷分布，必须搭配相同分类标记的滚子。如果需要，请按公称型号的排列例所示的方法注明。

表3 滚子的选择分类

单位 μm

选择分类	分类标记	滚子直径平均值的尺寸容许公差(*)
标准	B2	0 ~ -2
	B4	-2 ~ -4
	B6	-4 ~ -6
	B8	-6 ~ -8
准标准	A1	0 ~ -1
	A2	-1 ~ -2
	A3	-2 ~ -3
	A4	-3 ~ -4
	A5	-4 ~ -5
	A6	-5 ~ -6

注(\*) 滚子的尺寸精度依据JIS B 1506 滚动轴承用滚子。具体精度请咨询IKO。

# 使用注意事项

## ①轨道面

安装侧轨道面的表面硬度和表面粗糙度的推荐值如表4所示，最小有效硬化层深度的推荐值如表5所示。

表4 轨道面的表面硬度和表面粗糙度

项目	推荐值	备注
表面硬度	58~64HRC	表面硬度低时，给额定负荷乘以硬度系数 <sup>(1)</sup> 。
表面粗糙度	0.2 μmRa以下 (0.8 μmRy以下)	在对精度要求不严格的部位也可在0.8 μmRa(3.2 μmRy)左右使用。

注<sup>(1)</sup> 硬度系数请参照III-5页的图3。

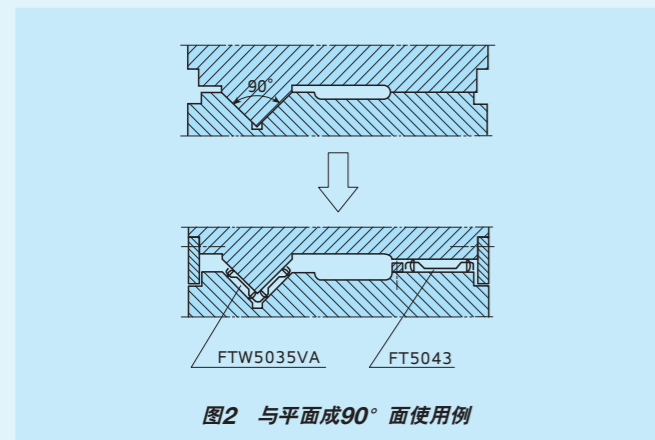
表5 轨道面的最小有效硬化层深度

单位 mm

滚子直径		最小有效硬化层深度的推荐值
超过	以下	
-	3	0.5
3	4	0.8
4	5	1.0
5	8	1.5
8	10	2.0
10	14.142	2.5
14.142	20	3.5

## ②与底座的平面成90° V面使用时

如图2所示，完全配合后，装上FT和FTW...VA或FT...V和FTW...A。此时的平面滚针轴承的搭配如表6所示。

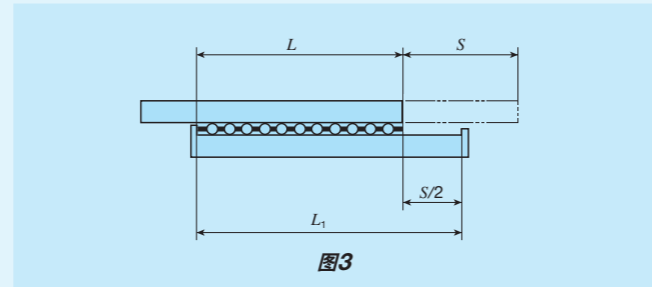


## ③行程长度和保持器的长度

如图3所示，直线方向移动时，平面滚针轴承在相同方向只移动了移动量的1/2。由此，滑轨的长度、行程长度及保持器的长度之间的关系如下。

$$L_1 = \frac{S}{2} + L \dots \dots \dots (1)$$

式中  $L_1$  : 滑轨的长度 mm  
 $S$  : 行程长度 mm  
 $L$  : 保持器长度 mm



## ④工作温度

保持器的材料为钢时能在高温环境下使用，温度超过100℃时，请向IKO咨询。

合成树脂制保持器的最高工作温度为100℃，连续工作时的最高工作温度为80℃。

# 安装注意事项

FT、FTW...A的安装一般如图4所示。将经过热处理和磨削加工的滑轨安装于设备主体上时，须注意避免因固定而产生弯曲。

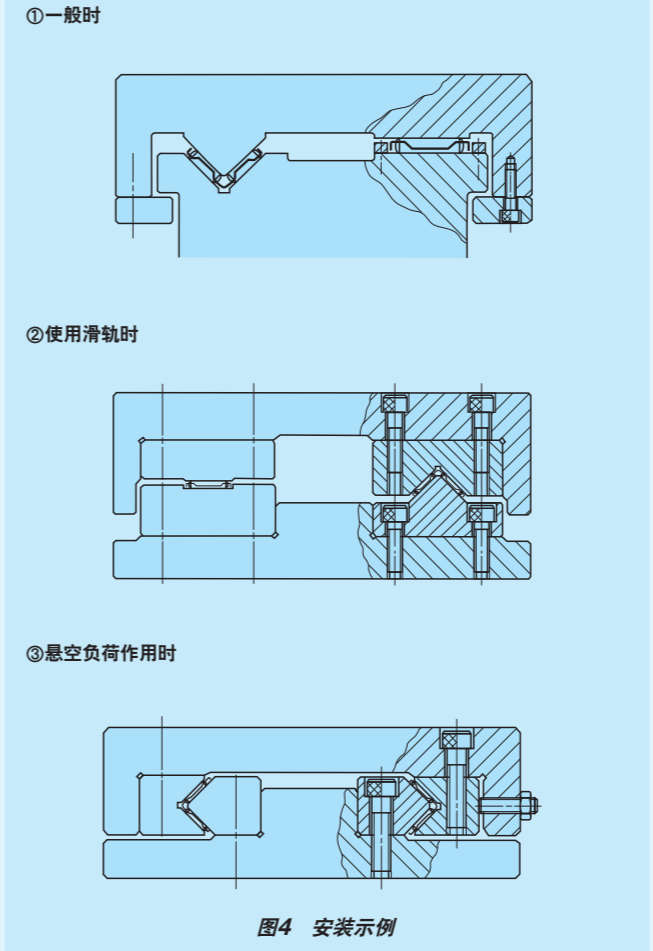


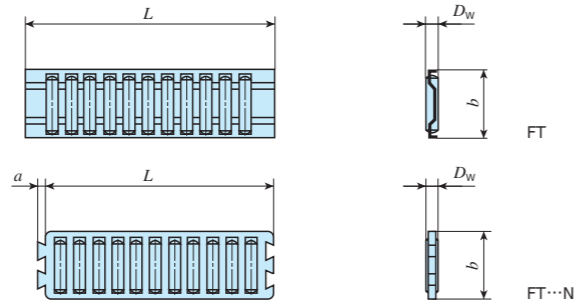
表6 平面滚针轴承的搭配

单位 mm

搭配型号	平面用		90°面用	
	公称型号	滚子直径 $D_w$	公称型号	滚子直径 $D_w$
1	FT 4030	4	FTW 4030 VA	2.828
2	FT 4035	4	FTW 4030 VA	2.828
3	FT 5038	5	FTW 5035 VA	3.535
4	FT 5043	5	FTW 5035 VA	3.535
5	FT 10060 V	7.071	FTW 5045 A	5
6	FT 10060 V	7.071	FTW 5050 A	5
7	FT 10080	10	FTW 10070 VA	7.071
8	FT 200100 V	14.142	FTW 10095 A	10
9	FT 200120	20	FTW 200120 VA	14.142

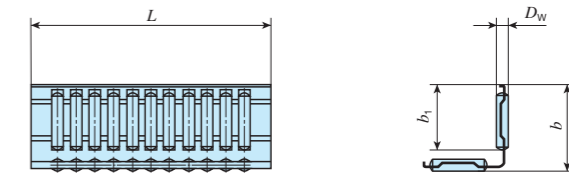
## 单列平面滚针轴承

形状	FT			
大小尺寸	20	25	30	35
	40	50	100	200



## 复列直角平面滚针轴承

形状	FTW...A			
大小尺寸	-	-	-	-
	40	50	100	200



公称型号		质量 (参考) g	主要尺寸 mm				基本额定动负荷 C N	基本额定静负荷 C <sub>0</sub> N
钢制保持器	合成树脂保持器		D <sub>w</sub>	b	L	a		
—	FT 2010 N	1.63	2	10	32	2	8 660	19 800
FT 2010 - 32	—	1.91				-	9 710	22 900
FT 2010 - 100	—	5.8				100	22 900	68 700
—	FT 2515 N	4.3	2.5	15	45	2.5	17 300	41 100
FT 2515 - 45	—	5.6				-	22 000	56 200
FT 2515 - 100	—	11.6				100	37 900	112 000
—	FT 3020 N	9.7	3	20	60	3	31 600	78 800
FT 3020 - 60	—	12.5				-	37 100	96 700
—	FT 3525 N	18.6				3.5	51 400	132 000
FT 3525 - 75	—	23	-	58 400	155 000			
FT 4030 - 150	—	73	4	30	150	-	127 000	382 000
FT 4035 - 150	—	86		35		143 000	446 000	
FT 4026V - 150	—	45	2.828	26	150	-	97 300	347 000
FT 5038 - 250	—	195	5	38	250	-	267 000	851 000
FT 5043 - 250	—	200		43		306 000	1 020 000	
FT 5030V - 250	—	103	3.535	30	250	-	180 000	652 000
FT 10080 - 500	—	1 610	10	80	500	-	1 390 000	4 370 000
FT 10060V - 500	—	870	7.071	60	500	-	838 000	2 900 000
FT 200120 - 500	—	4 940	20	120	500	-	3 120 000	7 670 000
FT 200100V - 500	—	2 860	14.142	100	500	-	2 090 000	5 820 000

1N≈0.102kgf

公称型号	质量 (参考) g	主要尺寸 mm				基本额定动负荷 C N	基本额定静负荷 C <sub>0</sub> N
		D <sub>w</sub>	b	L	b <sub>1</sub>		
FTW 4030 VA - 150	94	2.828	30	150	24.5	118 000	491 000
FTW 5045 A - 250	410	5	45	250	35.5	332 000	1 240 000
FTW 5050 A - 250	460		50		40.5	371 000	1 440 000
FTW 5035 VA - 250	220	3.535	35	250	29	218 000	922 000
FTW 10095 A - 500	3 360	10	95	500	77	1 680 000	6 180 000
FTW 10070 VA - 500	1 790	7.071	70	500	56.5	1 020 000	4 110 000
FTW 200150 A - 500	10 200	20	150	500	118	3 790 000	10 800 000
FTW 200120 VA - 500	5 940	14.142	120	500	96	2 530 000	8 220 000

1N≈0.102kgf

## 综合解说



III-1

# 额定负荷和寿命

## 直线导向设备的寿命

即使在正常状态下运行，直线导向设备超过一定的运行期间后也会达到寿命。直线导向设备的轨道面和滚动体一直反复承受负荷，因材料的滚动疲劳产生表面剥离(疲劳剥落)，无法继续使用。从开始使用到轨道面或滚动体出现表面剥落，所行走的总距离称作直线导向设备的寿命。

由于直线导向设备的寿命因材料的疲劳现象而长短不一，所以我们采用经统计处理后的额定寿命。

## 额定寿命

直线导向设备的额定寿命是指一组相同的直线导向设备在相同的条件下分别运行，当其中90%的直线导向设备还未因滚动疲劳而产生材料损伤时可行走的总距离<sup>(1)</sup>。

注<sup>(1)</sup> 直线旋转衬套的额定寿命以总转数来表示。

## 基本额定动负荷 C

基本额定动负荷是指一组相同的直线导向设备分别运行时，理论上能承受表1所示的额定寿命的一定方向和大小负荷。

表1 额定寿命

系列	额定寿命
交叉滚子直线导轨 平面滚子轴承、平面滚针轴承	100×10 <sup>3</sup> m
滚珠滑组 滚珠花键 直线衬套	50×10 <sup>3</sup> m
直线旋转衬套	10 <sup>6</sup> 转

## 基本额定静负荷 C<sub>0</sub>

基本额定静负荷是指在承受最大负荷的滚动体和轨道的接触部中央，产生一定大小的接触应力时的静负荷，是正常滚动运动的容许极限负荷。一般应研究静态安装系数后使用。

## 容许负荷 F

在产品承受最大接触应力的接触部位，滚动体和轨道面的弹性变形之和较小，能进行顺畅的滚动运动的负荷即称为容许负荷。

因此，需要非常流畅的运动及高精度时，请在负荷不超过容许负荷的范围内使用。

## 额定动扭矩 T

额定动扭矩是指一组相同的滚珠花键分别行走50×10<sup>3</sup>m的距离，当其中90%的滚珠花键未因滚动疲劳而产生材料损伤时，所施加的一定方向和大小扭矩。

## 额定静扭矩 T<sub>0</sub> 额定静力矩 T<sub>0</sub>、T<sub>x</sub>、T<sub>y</sub>

额定静扭矩及额定静力矩是指承受扭矩或力矩负荷(参照图1)时，在承受最大负荷的滚动体和轨道的接触部中央，产生一定大小接触应力时的静态扭矩或力矩，是正常滚动运动的容许极限扭矩或力矩。一般应研究静态安装系数后使用。

## 负荷方向与额定负荷

根据负荷方向修正额定负荷后使用直线导向设备。修正尺寸表所示的基本额定动负荷、基本额定静负荷后使用时，修正值因系列不同而有所差异，请参照各系列解说。

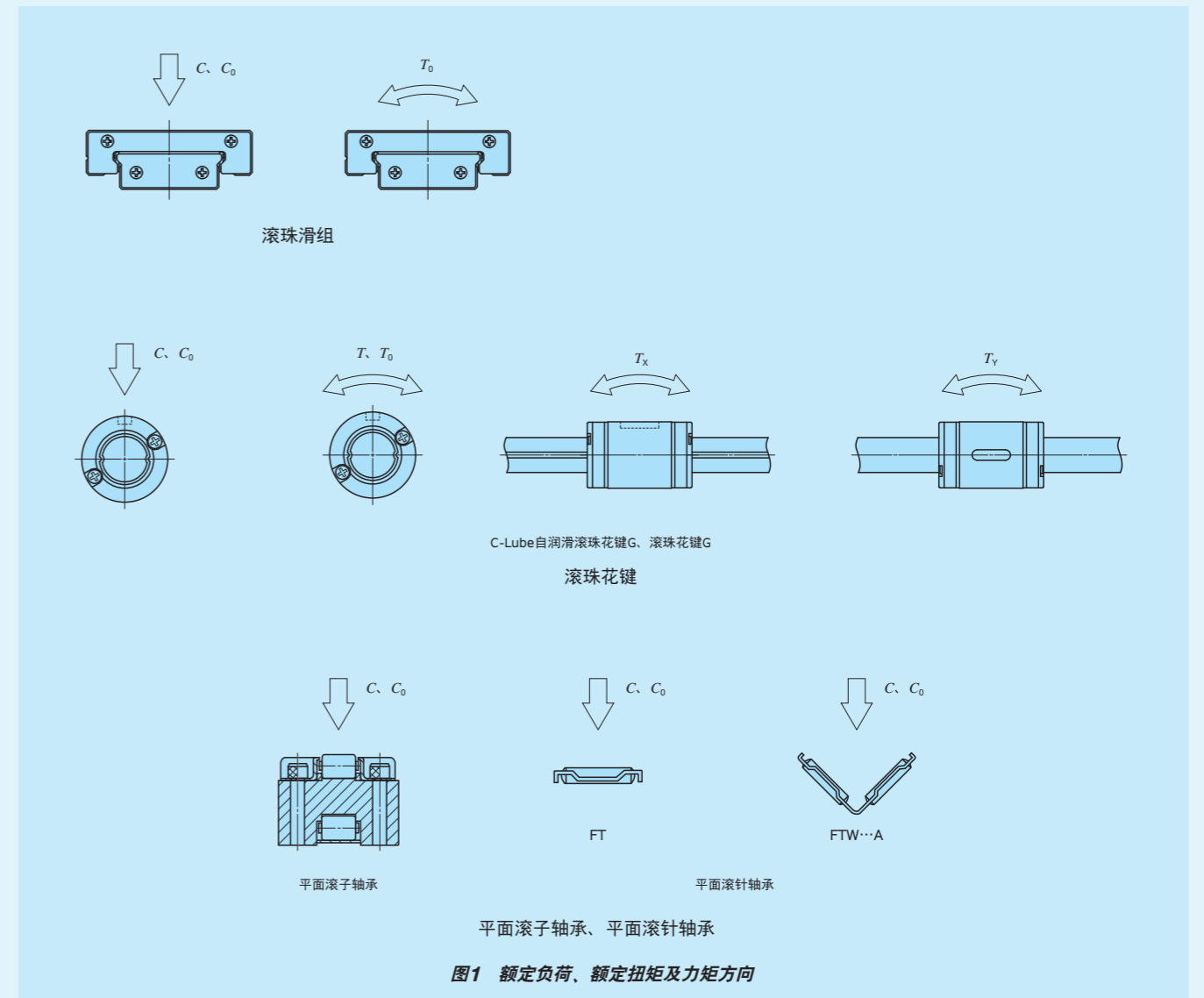


图1 额定负荷、额定扭矩及力矩方向

备注 交叉滚子直线导轨、直线衬套请参照各系列产品的解说。

### 寿命计算公式

直线导向设备的额定寿命与基本额定动负荷之间的关系如表2.1、表2.2所示。

表2.1 各系列的寿命计算公式

系列	额定寿命的计算公式		标记的说明
	总行走距离 10 <sup>3</sup> m	寿命时间 h	
交叉滚子直线导轨 平面滚子轴承、平面滚针轴承	$L = 100 \left(\frac{C}{P}\right)^{\frac{10}{3}}$	$L_h = \frac{10^6 L}{2.5 n_1 \times 60}$	L : 额定寿命 10 <sup>3</sup> m C : 基本额定动负荷 N T : 额定动扭矩 N·m P : 当量动负荷(或负载负荷) N M : 负荷扭矩 N·m L <sub>h</sub> : 用时间表示的额定寿命 h S : 行程长度 mm n <sub>1</sub> : 每分钟往返次数 min <sup>-1</sup>
滚珠滑组 直线衬套	$L = 50 \left(\frac{C}{P}\right)^3$		
滚珠花键	$L = 50 \left(\frac{C}{P}\right)^3$ $L = 50 \left(\frac{T}{M}\right)^3$		

表2.2 直线旋转衬套的寿命计算公式

系列	额定寿命的计算公式		标记的说明
	总转数 10 <sup>6</sup> 转	寿命时间 h	
旋转运动	$L = \left(\frac{C}{P}\right)^3$	$L_h = \frac{10^6 L}{60 \sqrt{(D_{PW} n)^2 + (10 S n_1)^2} / D_{PW}}$	L : 额定寿命 10 <sup>6</sup> 转 C : 基本额定动负荷 N P : 负载负荷 N L <sub>h</sub> : 用时间表示的额定寿命 h n : 转速 min <sup>-1</sup> n <sub>1</sub> : 每分钟往返次数 min <sup>-1</sup> S : 行程长度 mm D <sub>PW</sub> : 滑套滚珠圆心距离 mm (D <sub>PW</sub> ≈ 1.15 F <sub>w</sub> ) F <sub>w</sub> : 内接圆直径 mm
旋转与往复的复合运动			
往复直线运动		$L_h = \frac{10^6 L}{600 S n_1 (\pi D_{PW})}$	

### 温度系数

如果工作温度超过150℃，则容许接触应力会降低，因此应根据下式修正基本额定动负荷。

$$C_t = f_t C \dots \dots \dots (1)$$

式中 C<sub>t</sub> : 考虑了温度上升因素的基本额定动负荷 N  
 f<sub>t</sub> : 温度系数(参照图2)  
 C : 基本额定动负荷 N

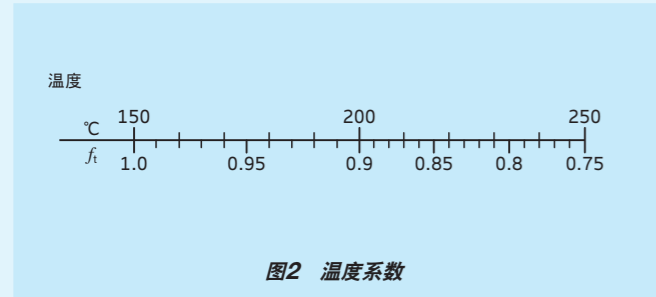


图2 温度系数

### 硬度系数

轨道面的硬度须为58~64HRC。低于58HRC时，应根据下式修正基本额定动负荷。

$$C_H = f_H C \dots \dots \dots (2)$$

式中 C<sub>H</sub> : 考虑了硬度因素的基本额定动负荷 N  
 f<sub>H</sub> : 硬度系数(参照图3)  
 C : 基本额定动负荷 N

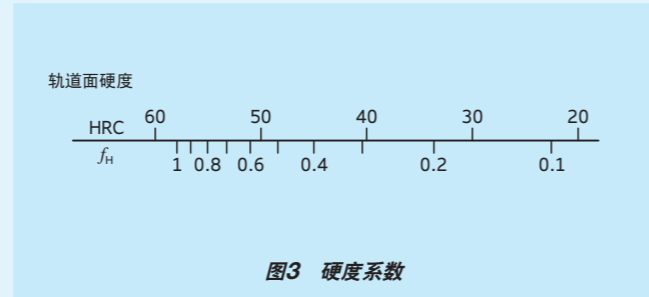


图3 硬度系数

### 负荷系数

作用于直线导向设备上的负荷会因机械的振动或冲击等而大于其理论负荷。一般要乘上表3中的负荷系数，求出负载负荷。

表3 负荷系数

运行条件	f <sub>w</sub>
无冲击的顺畅运行时	1 ~1.2
一般运行时	1.2~1.5
伴随冲击负荷运行时	1.5~3

### 静态安全系数

一般来说，基本额定静负荷及额定静力矩(或额定静扭矩)是作为能否正常滚动的容许极限负荷来考虑的，但由于要对直线导向设备的使用条件和所要求的直线导向设备的性能，所以有必要研究静态安全系数。

可按下式求出静态安全系数，表4所示为一般的值。

此外，公式(4)是相对于力矩或扭矩的典型公式，对应各方向的额定静力矩和最大力矩计算得出。

$$f_s = \frac{C_0}{P_0} \dots \dots \dots (3)$$

$$f_s = \frac{T_0}{M_0} \dots \dots \dots (4)$$

式中 f<sub>s</sub> : 静态安全系数  
 C<sub>0</sub> : 基本额定静负荷 N  
 P<sub>0</sub> : 当量静负荷 N  
 (或承载负荷(最大负荷))  
 T<sub>0</sub> : 额定静力矩 N·m  
 (或额定静扭矩)  
 M<sub>0</sub> : 各方向的力矩或扭矩 N·m  
 (最大力矩或最大扭矩)

表4 静态安全系数

系列	使用条件与静态安全系数		
	有振动、冲击时	要求高行走性能时	一般运行条件时
交叉滚子直线导轨	4 ~6	3~5	2.5~3
滚珠滑组	3 ~5	2~4	1 ~3
滚珠花键	5 ~7	4~6	3 ~5
直线衬套	2.5	2	1.5
直线旋转衬套	2.5	2	1.5
平面滚子轴承、平面滚针轴承	4 ~6	3~5	2.5~3

## 预压

### 预压的目的

当直线导向设备的负荷小且需要轻盈动作时，有时会让直线导向设备保留一些间隙进行使用。但根据用途，有时需要去除导轨游隙，提高导轨刚性，就会加一定的预压进行使用。

预压使轨道面与滚动体的接触部预先产生内部应力。这样从外部施加于直线导向设备的负荷，就会被这种内部应力所吸收，从而控制弹性变形量，提高刚性。(参照图4)

### 预压的设定

预压量的大小应考虑安装直线导向设备的机械和装置等的特性，以及负荷是如何作用于直线导向设备等的因素来决定。一般标准是，滚动体为钢球时，直线导向设备的预压为负荷的1/3左右；滚动体为圆柱滚子时，预压为负荷的1/2左右，但是如果受到的是振动负荷或变动负荷，特别需要高刚性时，应设定更大的预压。

### 选择预压时的注意事项

如果为了追求高刚性而设定过大的预压，滚动体与轨道之间就会产生过大的应力，减少直线导向设备的使用寿命。因此，根据使用条件在适当的预压量下运行是十分重要的。要设定大预压时，请咨询IKO公司。此外，须注意不能向直线衬套及直线旋转衬套施加过大的预压。

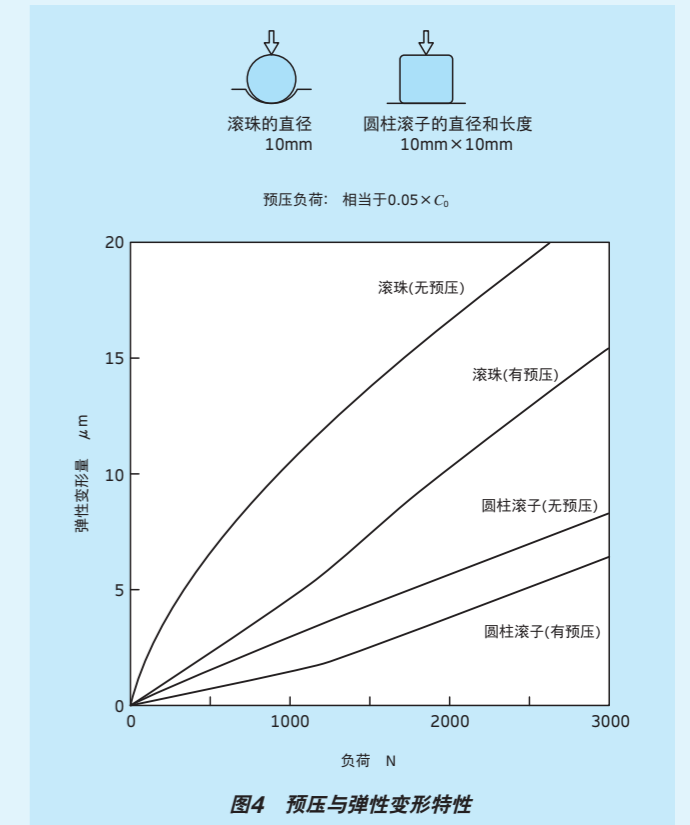


图4 预压与弹性变形特性



# 附表

## ●单位的换算表

SI、CGS单位制及工程单位制的对照表

量 单位制	长度	质量	时间	加速度	力	应力、压力
SI	m	kg	s	m/s <sup>2</sup>	N	Pa
CGS	cm	g	s	Gal	dyn	dyn/cm <sup>2</sup>
工程	m	kgf·s <sup>2</sup> /m	s	m/s <sup>2</sup>	kgf	kgf/m <sup>2</sup>

SI单位制的换算

量	单位的名称	代号	SI单位的换算率	SI单位的名称	代号
角 度	度	°	$\pi/180$	弧度	rad
	分	'	$\pi/10\ 800$		
	秒	"	$\pi/648\ 000$		
长 度	米	m	1	米	m
	微米	$\mu$	$10^{-6}$		
	埃	Å	$10^{-10}$		
	X射线单位		$\approx 1.002\ 08 \times 10^{-13}$		
面 积	海里	n mile	1852	平方米	m <sup>2</sup>
	平方米	m <sup>2</sup>	1		
	公顷	ha	$10^4$		
体 积	公亩	a	$10^2$	立方米	m <sup>3</sup>
	立方米	m <sup>3</sup>	1		
质 量	公升	l, L	$10^{-3}$	千克	kg
	千克	kg	1		
	吨	t	$10^3$		
时 间	原子质量单位	u	$\approx 1.660\ 57 \times 10^{-27}$	秒	s
	秒	s	1		
	分	min	60		
速 度	海里	kn	1 852/3 600	米每秒	m/s
	米每秒	m/s	1		
	转 速	次每分钟	min <sup>-1</sup>		
频率及振动频率	周	s <sup>-1</sup>	1	赫兹	Hz
角 速 度	弧度每秒	rad/s	1	弧度每秒	rad/s
加 速 度	米/秒 <sup>2</sup>	m/s <sup>2</sup>	1	米/秒 <sup>2</sup>	m/s <sup>2</sup>
	g	G	9.806 65		
力	千克力	kgf	9.806 65	牛顿	N
	吨力	tf	9 806.65		
	达因	dyn	$10^{-5}$		
力 矩	千克力米	kgf·m	9.806 65	牛顿米	N·m
应力及压力	千克力每平方米	kgf/m <sup>2</sup>	9.806 65	帕斯卡	Pa
	千克力每平方厘米	kgf/cm <sup>2</sup>	$9.806\ 65 \times 10^4$		
	千克力每平方毫米	kgf/mm <sup>2</sup>	$9.806\ 65 \times 10^6$		

能量	功率	温度	粘度	动粘度	磁通量	磁通密度	磁场强度
J	W	K	Pa·s	m <sup>2</sup> /s	Wb	T	A/m
erg	erg/s	°C	P	St	Mx	Gs	Oe
kgf·m	kgf·m/s	°C	kgf·s/m <sup>2</sup>	m <sup>2</sup> /s	-	-	-

量	单位的名称	代号	SI单位的换算率	SI单位的名称	代号
压 力	米水柱	mH <sub>2</sub> O	9 806.65	帕斯卡	Pa
	毫米汞柱	mmHg	101 325/760		
	托	Torr	101 325/760		
	标准大气压	atm	101 325		
能 量	巴	bar	$10^5$	焦耳	J
	尔格	erg	$10^{-7}$		
	国际蒸汽表卡	cal <sub>IT</sub>	4.186 8		
	千克力米	kgf·m	9.806 65		
	千瓦小时	kW·h	$3.600 \times 10^6$		
功率及动力	马力小时	PS·h	$\approx 2.647\ 79 \times 10^6$	瓦特	W
	电子伏特	eV	$\approx 1.602\ 19 \times 10^{-19}$		
	瓦特	W	1		
	公制马力	PS	$\approx 735.5$		
粘 度	千克力米每秒	kgf·m/s	9.806 65	帕秒	Pa·s
	泊	P	$10^{-1}$		
	厘泊	cP	$10^{-3}$		
动 粘 度	千克力秒每平方米	kgf·s/m <sup>2</sup>	9.806 65	平方米每秒	m <sup>2</sup> /s
	施	St	$10^{-4}$		
温 度	厘施	cSt	$10^{-6}$	开尔文	K
	度	°C	+273.15		
放 射 能 照 射 量 吸 收 剂 量 当 量 剂 量	居里	Ci	$3.7 \times 10^{10}$	贝克勒尔	Bq
	伦琴	R	$2.58 \times 10^{-4}$		
	拉德	rad	$10^{-2}$		
	雷姆	rem	$10^{-2}$		
磁 通 量	库伦	C	1	韦伯	Wb
麦克斯韦	Mx	$10^{-8}$			
磁 通 密 度	伏特	V	1	特斯拉	T
	伽玛	$\gamma$	$10^{-9}$		
磁 场 强 度	高斯	Gs	$10^{-4}$	安培每米	A/m
	奥斯特	Oe	$10^3/4\pi$		
电 量	库伦	C	1	伏特	V
	伏特	V	1		
电 势	法拉	F	1	欧姆	$\Omega$
	法拉	F	1		
静 电 电 容	欧姆	$\Omega$	1	西门子	S
	欧姆	$\Omega$	1		
电 阻	西门子	S	1	亨利	H
	西门子	S	1		
电 导	亨利	H	1	安培	A
	亨利	H	1		
电 感	安培	A	1	安培	A
	安培	A	1		

●inch-mm换算表

1 inch=25.4mm

inch		0"	1"	2"	3"	4"	5"	6"	7"	8"
分数	小数									
1 / 64"	0.015625	0.397	25.400	50.800	76.200	101.600	127.000	152.400	177.800	203.200
1 / 32"	0.031250	0.794	25.797	51.197	76.597	101.997	127.397	152.797	178.197	203.597
3 / 64"	0.046875	1.191	26.194	51.594	76.994	102.394	127.794	153.194	178.594	203.994
1 / 16"	0.062500	1.588	26.591	51.991	77.391	102.791	128.191	153.591	178.991	204.391
5 / 64"	0.078125	1.984	26.988	52.388	77.788	103.188	128.588	153.988	179.388	204.788
3 / 32"	0.093750	2.381	27.384	52.784	78.184	103.584	128.984	154.384	179.784	205.184
7 / 64"	0.109375	2.778	27.781	53.181	78.581	103.981	129.381	154.781	180.181	205.581
1 / 8"	0.125000	3.175	28.178	53.578	78.978	104.378	129.778	155.178	180.578	205.978
9 / 64"	0.140625	3.572	28.575	53.975	79.375	104.775	130.175	155.575	180.975	206.375
5 / 32"	0.156250	3.969	28.972	54.372	79.772	105.172	130.572	155.972	181.372	206.772
11 / 64"	0.171875	4.366	29.369	54.769	80.169	105.569	130.969	156.369	181.769	207.169
3 / 16"	0.187500	4.762	29.766	55.166	80.566	105.966	131.366	156.766	182.166	207.566
13 / 64"	0.203125	5.159	29.766	55.562	80.962	106.362	131.762	157.162	182.562	207.962
7 / 32"	0.218750	5.556	30.162	55.959	81.359	106.759	132.159	157.559	182.959	208.359
15 / 64"	0.234375	5.953	30.559	56.356	81.756	107.156	132.556	157.956	183.356	208.756
1 / 4"	0.250000	6.350	30.956	56.753	82.153	107.553	132.953	158.353	183.753	209.153
17 / 64"	0.265625	6.747	31.353	57.150	82.550	107.950	133.350	158.750	184.150	209.550
9 / 32"	0.281250	7.144	31.750	57.547	82.947	108.347	133.747	159.147	184.547	209.947
19 / 64"	0.296875	7.541	32.147	57.944	83.344	108.744	134.144	159.544	184.944	210.344
5 / 16"	0.312500	7.938	32.544	58.341	83.741	109.141	134.541	159.941	185.341	210.741
21 / 64"	0.328125	8.334	32.941	58.738	84.138	109.538	134.938	160.338	185.738	211.138
11 / 32"	0.343750	8.731	33.338	59.134	84.534	109.934	135.334	160.734	186.134	211.534
23 / 64"	0.359375	9.128	33.734	59.531	84.931	110.331	135.731	161.131	186.531	211.931
3 / 8"	0.375000	9.525	34.131	59.928	85.328	110.728	136.128	161.528	186.928	212.328
25 / 64"	0.390625	9.922	34.528	60.325	85.725	111.125	136.525	161.925	187.325	212.725
13 / 32"	0.406250	10.319	34.925	60.722	86.122	111.522	136.922	162.322	187.722	213.122
27 / 64"	0.421875	10.716	35.322	61.119	86.519	111.919	137.319	162.719	188.119	213.519
7 / 16"	0.437500	11.112	35.719	61.516	86.916	112.316	137.716	163.116	188.516	213.916
29 / 64"	0.453125	11.509	36.116	61.912	87.312	112.712	138.112	163.512	188.912	214.312
15 / 32"	0.468750	11.906	36.512	62.309	87.709	113.109	138.509	163.909	189.309	214.709
31 / 64"	0.484375	12.303	36.909	62.706	88.106	113.506	138.906	164.306	189.706	215.106
1 / 2"	0.500000	12.700	37.306	63.103	88.503	113.903	139.303	164.703	190.103	215.503
			37.703	63.500	88.900	114.300	139.700	165.100	190.500	215.900

1 inch=25.4mm

inch		0"	1"	2"	3"	4"	5"	6"	7"	8"
分数	小数									
33 / 64"	0.515625	13.097	38.497	63.897	89.297	114.697	140.097	165.497	190.897	216.297
17 / 32"	0.531250	13.494	38.894	64.294	89.694	115.094	140.494	165.894	191.294	216.694
35 / 64"	0.546875	13.891	39.291	64.691	90.091	115.491	140.891	166.291	191.691	217.091
9 / 16"	0.562500	14.288	39.688	65.088	90.488	115.888	141.288	166.688	192.088	217.488
37 / 64"	0.578125	14.684	40.084	65.484	90.884	116.284	141.684	167.084	192.484	217.884
19 / 32"	0.593750	15.081	40.481	65.881	91.281	116.681	142.081	167.481	192.881	218.281
39 / 64"	0.609375	15.478	40.878	66.278	91.678	117.078	142.478	167.878	193.278	218.678
5 / 8"	0.625000	15.875	41.275	66.675	92.075	117.475	142.875	168.275	193.675	219.075
41 / 64"	0.640625	16.272	41.672	67.072	92.472	117.872	143.272	168.672	194.072	219.472
21 / 32"	0.656250	16.669	42.069	67.469	92.869	118.269	143.669	169.069	194.469	219.869
43 / 64"	0.671875	17.066	42.466	67.866	93.266	118.666	144.066	169.466	194.866	220.266
11 / 16"	0.687500	17.462	42.862	68.262	93.662	119.062	144.462	169.862	195.262	220.662
45 / 64"	0.703125	17.859	43.259	68.659	94.059	119.459	144.859	170.259	195.659	221.059
23 / 32"	0.718750	18.256	43.656	69.056	94.456	119.856	145.256	170.656	196.056	221.456
47 / 64"	0.734375	18.653	44.053	69.453	94.853	120.253	145.653	171.053	196.453	221.853
3 / 4"	0.750000	19.050	44.450	69.850	95.250	120.650	146.050	171.450	196.850	222.250
49 / 64"	0.765625	19.447	44.847	70.247	95.647	121.047	146.447	171.847	197.247	222.647
25 / 32"	0.781250	19.844	45.244	70.644	96.044	121.444	146.844	172.244	197.644	223.044
51 / 64"	0.796875	20.241	45.641	71.041	96.441	121.841	147.241	172.641	198.041	223.441
13 / 16"	0.812500	20.638	46.038	71.438	96.838	122.238	147.638	173.038	198.438	223.838
53 / 64"	0.828125	21.034	46.434	71.834	97.234	122.634	148.034	173.434	198.834	224.234
27 / 32"	0.843750	21.431	46.831	72.231	97.631	123.031	148.431	173.831	199.231	224.631
55 / 64"	0.859375	21.828	47.228	72.628	98.028	123.428	148.828	174.228	199.628	225.028
7 / 8"	0.875000	22.225	47.625	73.025	98.425	123.825	149.225	174.625	200.025	225.425
57 / 64"	0.890625	22.622	48.022	73.422	98.822	124.222	149.622	175.022	200.422	225.822
29 / 32"	0.906250	23.019	48.419	73.819	99.219	124.619	150.019	175.419	200.819	226.219
59 / 64"	0.921875	23.416	48.816	74.216	99.616	125.016	150.416	175.816	201.216	226.616
15 / 16"	0.937500	23.812	49.212	74.612	100.012	125.412	150.812	176.212	201.612	227.012
61 / 64"	0.953125	24.209	49.609	75.009	100.409	125.809	151.209	176.609	202.009	227.409
31 / 32"	0.968750	24.606	50.006	75.406	100.806	126.206	151.606	177.006	202.406	227.806
63 / 64"	0.984375	25.003	50.403	75.803	101.203	126.603	152.003	177.403	202.803	228.203

## ●硬度换算表(参考)

洛氏 C标准硬度 负荷1471N HRC	维氏硬度 HV	布氏硬度		洛氏硬度		肖氏硬度 HS
		标准球	碳化钨球	A标准 负荷588.4N 金刚石锥形压头	B标准 负荷980.7N 直径 $1/16$ in球	
68	940	-	-	85.6	-	97
67	900	-	-	85.0	-	95
66	865	-	-	84.5	-	92
65	832	-	(739)	83.9	-	91
64	800	-	(722)	83.4	-	88
63	772	-	(705)	82.8	-	87
62	746	-	(688)	82.3	-	85
61	720	-	(670)	81.8	-	83
60	697	-	(654)	81.2	-	81
59	674	-	(634)	80.7	-	80
58	653	-	615	80.1	-	78
57	633	-	595	79.6	-	76
56	613	-	577	79.0	-	75
55	595	-	560	78.5	-	74
54	577	-	543	78.0	-	72
53	560	-	525	77.4	-	71
52	544	(500)	512	76.8	-	69
51	528	(487)	496	76.3	-	68
50	513	(475)	481	75.9	-	67
49	498	(464)	469	75.2	-	66
48	484	451	455	74.7	-	64
47	471	442	443	74.1	-	63
46	458	432	432	73.6	-	62
45	446	421	421	73.1	-	60
44	434	409	409	72.5	-	58
43	423	400	400	72.0	-	57
42	412	390	390	71.5	-	56
41	402	381	381	70.9	-	55
40	392	371	371	70.4	-	54
39	382	362	362	69.9	-	52

洛氏 C标准硬度 负荷1471N HRC	维氏硬度 HV	布氏硬度		洛氏硬度		肖氏硬度 HS
		标准球	碳化钨球	A标准 负荷588.4N 金刚石锥形压头	B标准 负荷980.7N 直径 $1/16$ in球	
38	372	353	353	69.4	-	51
37	363	344	344	68.9	-	50
36	354	336	336	68.4	(109.0)	49
35	345	327	327	67.9	(108.5)	48
34	336	319	319	67.4	(108.0)	47
33	327	311	311	66.8	(107.5)	46
32	318	301	301	66.3	(107.0)	44
31	310	294	294	65.8	(106.0)	43
30	302	286	286	65.3	(105.5)	42
29	294	279	279	64.7	(104.5)	41
28	286	271	271	64.3	(104.0)	41
27	279	264	264	63.8	(103.0)	40
26	272	258	258	63.3	(102.5)	38
25	266	253	253	62.8	(101.5)	38
24	260	247	247	62.4	(101.0)	37
23	254	243	243	62.0	100.0	36
22	248	237	237	61.5	99.0	35
21	243	231	231	61.0	98.5	35
20	238	226	226	60.5	97.8	34
(18)	230	219	219	-	96.7	33
(16)	222	212	212	-	95.5	32
(14)	213	203	203	-	93.9	31
(12)	204	194	194	-	92.3	29
(10)	196	187	187	-	90.7	28
(8)	188	179	179	-	89.5	27
(6)	180	171	171	-	87.1	26
(4)	173	165	165	-	85.5	25
(2)	166	158	158	-	83.5	24
(0)	160	152	152	-	81.7	24

● 轴的尺寸容许公差

直径的分类 mm		b12		c12		d6		e6		e12		f5		f6		g5	
超过	以下	上	下	上	下	上	下	上	下	上	下	上	下	上	下	上	下
-	3	-140	-240	-60	-160	-20	-26	-14	-20	-14	-114	-6	-10	-6	-12	-2	-6
3	6	-140	-260	-70	-190	-30	-38	-20	-28	-20	-140	-10	-15	-10	-18	-4	-9
6	10	-150	-300	-80	-230	-40	-49	-25	-34	-25	-175	-13	-19	-13	-22	-5	-11
10	18	-150	-330	-95	-275	-50	-61	-32	-43	-32	-212	-16	-24	-16	-27	-6	-14
18	30	-160	-370	-110	-320	-65	-78	-40	-53	-40	-250	-20	-29	-20	-33	-7	-16
30	40	-170	-420	-120	-370	-80	-96	-50	-66	-50	-300	-25	-36	-25	-41	-9	-20
40	50	-180	-430	-130	-380	-100	-119	-60	-79	-60	-360	-30	-43	-30	-49	-10	-23
50	65	-190	-490	-140	-440	-120	-142	-72	-94	-72	-422	-36	-51	-36	-58	-12	-27
65	80	-200	-500	-150	-450	-145	-170	-85	-110	-85	-485	-43	-61	-43	-68	-14	-32
80	100	-220	-570	-170	-520	-170	-199	-100	-129	-100	-560	-50	-70	-50	-79	-15	-35
100	120	-240	-590	-180	-530	-190	-222	-110	-142	-110	-630	-56	-79	-56	-88	-17	-40
120	140	-260	-660	-200	-600	-210	-246	-125	-161	-125	-695	-62	-87	-62	-98	-18	-43
140	160	-280	-680	-210	-610	-210	-246	-125	-161	-125	-695	-62	-87	-62	-98	-18	-43
160	180	-310	-710	-230	-630	-230	-270	-135	-175	-135	-765	-68	-95	-68	-108	-20	-47
180	200	-340	-800	-240	-700	-230	-270	-135	-175	-135	-765	-68	-95	-68	-108	-20	-47
200	225	-380	-840	-260	-720	-240	-270	-135	-175	-135	-765	-68	-95	-68	-108	-20	-47
225	250	-420	-880	-280	-740	-240	-270	-135	-175	-135	-765	-68	-95	-68	-108	-20	-47
250	280	-480	-1000	-300	-820	-240	-270	-135	-175	-135	-765	-68	-95	-68	-108	-20	-47
280	315	-540	-1060	-330	-850	-240	-270	-135	-175	-135	-765	-68	-95	-68	-108	-20	-47
315	355	-600	-1170	-360	-930	-240	-270	-135	-175	-135	-765	-68	-95	-68	-108	-20	-47
355	400	-680	-1250	-400	-970	-240	-270	-135	-175	-135	-765	-68	-95	-68	-108	-20	-47
400	450	-760	-1390	-440	-1070	-240	-270	-135	-175	-135	-765	-68	-95	-68	-108	-20	-47
450	500	-840	-1470	-480	-1110	-240	-270	-135	-175	-135	-765	-68	-95	-68	-108	-20	-47

直径的分类 mm		h12		js5		j5		js6		j6		j7		k5		k6	
超过	以下	上	下	上	下	上	下	上	下	上	下	上	下	上	下	上	下
-	3	0	-100	+2	-2	+2	-2	+3	-3	+4	-2	+6	-4	+4	0	+6	0
3	6	0	-120	+2.5	-2.5	+3	-2	+4	-4	+6	-2	+8	-4	+6	+1	+9	+1
6	10	0	-150	+3	-3	+4	-2	+4.5	-4.5	+7	-2	+10	-5	+7	+1	+10	+1
10	18	0	-180	+4	-4	+5	-3	+5.5	-5.5	+8	-3	+12	-6	+9	+1	+12	+1
18	30	0	-210	+4.5	-4.5	+5	-4	+6.5	-6.5	+9	-4	+13	-8	+11	+2	+15	+2
30	40	0	-250	+5.5	-5.5	+6	-5	+8	-8	+11	-5	+15	-10	+13	+2	+18	+2
40	50	0	-300	+6.5	-6.5	+6	-7	+9.5	-9.5	+12	-7	+18	-12	+15	+2	+21	+2
50	65	0	-350	+7.5	-7.5	+6	-9	+11	-11	+13	-9	+20	-15	+18	+3	+25	+3
65	80	0	-400	+9	-9	+7	-11	+12.5	-12.5	+14	-11	+22	-18	+21	+3	+28	+3
80	100	0	-460	+10	-10	+7	-13	+14.5	-14.5	+16	-13	+25	-21	+24	+4	+33	+4
100	120	0	-520	+11.5	-11.5	+7	-16	+16	-16	+16	-16	+26	-26	+27	+4	+36	+4
120	140	0	-570	+12.5	-12.5	+7	-18	+18	-18	+18	-18	+29	-28	+29	+4	+40	+4
140	160	0	-630	+13.5	-13.5	+7	-20	+20	-20	+20	-20	+31	-32	+32	+5	+45	+5
160	180	0	-630	+13.5	-13.5	+7	-20	+20	-20	+20	-20	+31	-32	+32	+5	+45	+5
180	200	0	-630	+13.5	-13.5	+7	-20	+20	-20	+20	-20	+31	-32	+32	+5	+45	+5
200	225	0	-630	+13.5	-13.5	+7	-20	+20	-20	+20	-20	+31	-32	+32	+5	+45	+5
225	250	0	-630	+13.5	-13.5	+7	-20	+20	-20	+20	-20	+31	-32	+32	+5	+45	+5
250	280	0	-630	+13.5	-13.5	+7	-20	+20	-20	+20	-20	+31	-32	+32	+5	+45	+5
280	315	0	-630	+13.5	-13.5	+7	-20	+20	-20	+20	-20	+31	-32	+32	+5	+45	+5
315	355	0	-630	+13.5	-13.5	+7	-20	+20	-20	+20	-20	+31	-32	+32	+5	+45	+5
355	400	0	-630	+13.5	-13.5	+7	-20	+20	-20	+20	-20	+31	-32	+32	+5	+45	+5
400	450	0	-630	+13.5	-13.5	+7	-20	+20	-20	+20	-20	+31	-32	+32	+5	+45	+5
450	500	0	-630	+13.5	-13.5	+7	-20	+20	-20	+20	-20	+31	-32	+32	+5	+45	+5

单位  $\mu\text{m}$

直径的分类 mm		g6		h5		h6		h7		h8		h9		h10		h11		直径的分类 mm	
超过	以下	上	下	上	下	上	下	上	下	上	下	上	下	上	下	上	下	超过	以下
-	3	-2	-8	0	-4	0	-6	0	-10	0	-14	0	-25	0	-40	0	-60	-	3
3	6	-4	-12	0	-5	0	-8	0	-12	0	-18	0	-30	0	-48	0	-75	3	6
6	10	-5	-14	0	-6	0	-9	0	-15	0	-22	0	-36	0	-58	0	-90	6	10
10	18	-6	-17	0	-8	0	-11	0	-18	0	-27	0	-43	0	-70	0	-110	10	18
18	30	-7	-20	0	-9	0	-13	0	-21	0	-33	0	-52	0	-84	0	-130	18	30
30	40	-9	-25	0	-11	0	-16	0	-25	0	-39	0	-62	0	-100	0	-160	30	40
40	50	-10	-29	0	-13	0	-19	0	-30	0	-46	0	-74	0	-120	0	-190	40	50
50	65	-12	-34	0	-15	0	-22	0	-35	0	-54	0	-87	0	-140	0	-220	50	65
65	80	-14	-39	0	-18	0	-25	0	-40	0	-63	0	-100	0	-160	0	-250	65	80
80	100	-15	-44	0	-20	0	-29	0	-46	0	-72	0	-115	0	-185	0	-290	80	100
100	120	-17	-49	0	-23	0	-32	0	-52	0	-81	0	-130	0	-210	0	-320	100	120
120	140	-18	-54	0	-25	0	-36	0	-57	0	-89	0	-140	0	-230	0	-360	120	140
140	160	-20	-60	0	-27	0	-40	0	-63	0	-97	0	-155	0	-250	0	-400	140	160
160	180	-20	-60	0	-27	0	-40	0	-63	0	-97	0	-155	0	-250	0	-400	160	180
180	200	-20	-60	0	-27	0	-40	0	-63	0	-97	0	-155	0	-250	0	-400	180	200
200	225	-20	-60	0	-27	0	-40	0	-63	0	-97	0	-155	0	-250	0	-400	200	225
225	250	-20	-60	0	-27	0	-40	0	-63	0	-97	0	-155	0	-250	0	-400	225	250
250	280	-20	-60	0	-27	0	-40	0	-63	0	-97	0	-155	0	-250	0	-400	250	280
280	315	-20	-60	0	-27	0	-40	0	-63	0	-97	0	-155	0	-250	0	-400	280	315
315	355	-20	-60	0	-27	0	-40	0	-63	0	-97	0	-155	0	-250	0	-400	315	355
355	400	-20	-60	0	-27	0	-40	0	-63	0	-97	0	-155	0	-250	0	-400	355	400
400	450	-20	-60	0	-27	0	-40	0	-63	0	-97	0	-155	0	-250	0	-400	400	450
450	500	-20	-60	0	-27	0	-40	0	-63	0	-97	0	-155	0	-250	0	-400	450	500

单位  $\mu\text{m}$

直径的分类 mm		m5		m6		n5		n6		p6		直径的分类 mm	
超过	以下	上	下	上	下	上	下	上	下	上	下	超过	以下
-	3	+6	+2	+8	+2	+8	+4	+10	+4	+12	+6	-	3
3	6	+9	+4	+12	+4	+13	+8	+16	+8	+20	+12	3	6
6	10	+12	+6	+15	+6	+16	+10	+19	+10	+24	+15	6	10
10	18	+15	+7	+18	+7	+20	+12	+23	+12	+29	+18	10	18
18	30	+17	+8	+21	+8	+24	+15	+28	+15	+35	+22	18	30
30	40	+20	+9	+25	+9	+28	+17	+33	+17	+42	+26	30	40
40	50	+24	+11	+30	+11	+33	+20	+39	+20	+51	+32	40	50
50	65	+28	+13	+35	+13	+38	+23	+45	+23	+59	+37	50	65
65	80	+33	+15	+40	+15	+45	+27	+52	+27	+68	+43	65	80
80	100	+37	+17	+46	+17	+51	+31	+60	+31	+79	+50	80	100
100	120	+43	+20	+52	+20	+57	+34	+66	+34	+88	+56	100	120
120	140	+46	+21	+57	+21	+62	+37	+73	+37	+98	+62	120	140
140	160	+50	+23	+63	+23	+67	+40	+80	+40	+108	+68	140	160
160	180	+50	+23	+63	+23	+67	+40	+80	+40	+108	+68	160	180
180	200	+50	+23	+63	+23	+67	+40	+80	+40	+108	+68	180	

●轴承座孔的尺寸容许公差

直径的分类 mm		B12		E7		E11		E12		F6		F7		G6		G7	
超过	以下	上	下	上	下	上	下	上	下	上	下	上	下	上	下	上	下
-	3	+240	+140	+24	+14	+74	+14	+114	+14	+12	+6	+16	+6	+8	+2	+12	+2
3	6	+260	+140	+32	+20	+95	+20	+140	+20	+18	+10	+22	+10	+12	+4	+16	+4
6	10	+300	+150	+40	+25	+115	+25	+175	+25	+22	+13	+28	+13	+14	+5	+20	+5
10	18	+330	+150	+50	+32	+142	+32	+212	+32	+27	+16	+34	+16	+17	+6	+24	+6
18	30	+370	+160	+61	+40	+170	+40	+250	+40	+33	+20	+41	+20	+20	+7	+28	+7
30	40	+420	+170	+75	+50	+210	+50	+300	+50	+41	+25	+50	+25	+25	+9	+34	+9
40	50	+430	+180														
50	65	+490	+190	+90	+60	+250	+60	+360	+60	+49	+30	+60	+30	+29	+10	+40	+10
65	80	+500	+200														
80	100	+570	+220	+107	+72	+292	+72	+422	+72	+58	+36	+71	+36	+34	+12	+47	+12
100	120	+590	+240														
120	140	+660	+260														
140	160	+680	+280	+125	+85	+335	+85	+485	+85	+68	+43	+83	+43	+39	+14	+54	+14
160	180	+710	+310														
180	200	+800	+340														
200	225	+840	+380	+146	+100	+390	+100	+560	+100	+79	+50	+96	+50	+44	+15	+61	+15
225	250	+880	+420														
250	280	+1000	+480														
280	315	+1060	+540	+162	+110	+430	+110	+630	+110	+88	+56	+108	+56	+49	+17	+69	+17
315	355	+1170	+600														
355	400	+1250	+680	+182	+125	+485	+125	+695	+125	+98	+62	+119	+62	+54	+18	+75	+18
400	450	+1390	+760														
450	500	+1470	+840	+198	+135	+535	+135	+765	+135	+108	+68	+131	+68	+60	+20	+83	+20

直径的分类 mm		JS7		J7		K5		K6		K7		M6		M7		N6	
超过	以下	上	下	上	下	上	下	上	下	上	下	上	下	上	下	上	下
-	3	+5	-5	+4	-6	0	-4	0	-6	0	-10	-2	-8	-2	-12	-4	-10
3	6	+6	-6	+6	-6	0	-5	+2	-6	+3	-9	-1	-9	0	-12	-5	-13
6	10	+7	-7	+8	-7	+1	-5	+2	-7	+5	-10	-3	-12	0	-15	-7	-16
10	18	+9	-9	+10	-8	+2	-6	+2	-9	+6	-12	-4	-15	0	-18	-9	-20
18	30	+10	-10	+12	-9	+1	-8	+2	-11	+6	-15	-4	-17	0	-21	-11	-24
30	40	+12	-12	+14	-11	+2	-9	+3	-13	+7	-18	-4	-20	0	-25	-12	-28
40	50																
50	65	+15	-15	+18	-12	+3	-10	+4	-15	+9	-21	-5	-24	0	-30	-14	-33
65	80																
80	100	+17	-17	+22	-13	+2	-13	+4	-18	+10	-25	-6	-28	0	-35	-16	-38
100	120																
120	140																
140	160	+20	-20	+26	-14	+3	-15	+4	-21	+12	-28	-8	-33	0	-40	-20	-45
160	180																
180	200																
200	225	+23	-23	+30	-16	+2	-18	+5	-24	+13	-33	-8	-37	0	-46	-22	-51
225	250																
250	280	+26	-26	+36	-16	+3	-20	+5	-27	+16	-36	-9	-41	0	-52	-25	-57
280	315																
315	355	+28	-28	+39	-18	+3	-22	+7	-29	+17	-40	-10	-46	0	-57	-26	-62
355	400																
400	450	+31	-31	+43	-20	+2	-25	+8	-32	+18	-45	-10	-50	0	-63	-27	-67
450	500																

单位 μm

直径的分类 mm		H6		H7		H8		H9		H10		H11		JS6		J6	
超过	以下	上	下	上	下	上	下	上	下	上	下	上	下	上	下	上	下
-	3	+6	0	+10	0	+14	0	+25	0	+40	0	+60	0	+3	-3	+2	-4
3	6	+8	0	+12	0	+18	0	+30	0	+48	0	+75	0	+4	-4	+5	-3
6	10	+9	0	+15	0	+22	0	+36	0	+58	0	+90	0	+4.5	-4.5	+5	-4
10	18	+11	0	+18	0	+27	0	+43	0	+70	0	+110	0	+5.5	-5.5	+6	-5
18	30	+13	0	+21	0	+33	0	+52	0	+84	0	+130	0	+6.5	-6.5	+8	-5
30	40																
40	50	+16	0	+25	0	+39	0	+62	0	+100	0	+160	0	+8	-8	+10	-6
50	65																
65	80	+19	0	+30	0	+46	0	+74	0	+120	0	+190	0	+9.5	-9.5	+13	-6
80	100																
100	120	+22	0	+35	0	+54	0	+87	0	+140	0	+220	0	+11	-11	+16	-6
120	140																
140	160	+25	0	+40	0	+63	0	+100	0	+160	0	+250	0	+12.5	-12.5	+18	-7
160	180																
180	200																
200	225	+29	0	+46	0	+72	0	+115	0	+185	0	+290	0	+14.5	-14.5	+22	-7
225	250																
250	280	+32	0	+52	0	+81	0	+130	0	+210	0	+320	0	+16	-16	+25	-7
280	315																
315	355	+36	0	+57	0	+89	0	+140	0	+230	0	+360	0	+18	-18	+29	-7
355	400																
400	450	+40	0	+63	0	+97	0	+155	0	+250	0	+400	0	+20	-20	+33	-7
450	500																

单位 μm

直径的分类 mm		N7		P6		P7		R7		S7	
超过	以下	上	下	上	下	上	下	上	下	上	下
-	3	-4	-14	-6	-12	-6	-16	-10	-20	-14	-24
3	6	-4	-16	-9	-17	-8	-20	-11	-23	-15	-27
6	10	-4	-19	-12	-21	-9	-24	-13	-28	-17	-32
10	18	-5	-23	-15	-26	-11	-29	-16	-34	-21	-39
18	30	-7	-28	-18	-31	-14	-35	-20	-41	-27	-48
30	40										
40	50	-8	-33	-21	-37	-17	-42	-25	-50	-34	-59
50	65										
65	80	-9	-39	-26	-45	-21	-51	-30	-60	-42	-72
80	100										
100	120	-10	-45	-30	-52	-24	-59	-41	-76	-66	-101
120	140										
140	160	-12	-52	-36	-61	-28	-68	-50	-90	-85	-125
160	180										
180	200										
200	225	-14	-60	-41	-70	-33	-79	-63	-109	-113	-169
225	250										
250	280	-14	-66	-47	-79	-36	-88	-74	-126	-138	-190
280	315										
315	355	-16	-73	-51	-87	-41	-98	-87	-144	-169	-226
355	400										
400	450	-17	-80	-55	-95	-45	-108	-103	-166	-209	-272
450	500										

## 形式标记索引

形式标记	系列名称	刊 产品目录	载 录	页码	形式标记	系列名称	刊 产品目录	载 录	页码
<b>B</b>					<b>LM...F AJ</b>	直线衬套	RED		II-161
<b>BG</b>	滚珠滑套	RED		II-192	<b>LM...F OP</b>	直线衬套	RED		II-161
<b>BK...A</b>	袖珍型直线 旋转衬套	RED		II-187	<b>LM...F UU</b>	直线衬套	RED		II-163
<b>BSP...SL</b>	精密滚珠滑组	RED		II-89	<b>LM...F UU AJ</b>	直线衬套	RED		II-163
<b>BSPG...SL</b>	精密滚珠滑组	RED		II-91	<b>LM...F UU OP</b>	直线衬套	RED		II-163
<b>BSR...SL</b>	精密滚珠滑组	RED		II-93	<b>LM...N</b>	直线衬套	RED		II-147
<b>BSU...A</b>	滚珠滑组	RED		II-99	<b>LM...N AJ</b>	直线衬套	RED		II-147
<b>BWU</b>	高刚性精密滚珠滑组	RED		II-81	<b>LM...N F</b>	直线衬套	RED		II-161
<b>C</b>					<b>LM...N F AJ</b>	直线衬套	RED		II-161
<b>CRW</b>	交叉滚子直线导轨	RED		II-33	<b>LM...N F OP</b>	直线衬套	RED		II-161
<b>CRW...SL</b>	交叉滚子直线导轨	RED		II-33	<b>LM...N F UU</b>	直线衬套	RED		II-163
<b>CRWG</b>	内置齿条&齿轮型 交叉滚子直线导轨	RED		II-27	<b>LM...N F UU AJ</b>	直线衬套	RED		II-163
<b>CRWG...H</b>	内置齿条&齿轮型 交叉滚子直线导轨H	RED		II-31	<b>LM...N F UU OP</b>	直线衬套	RED		II-163
<b>CRWM</b>	交叉滚子直线导轨	RED		II-49	<b>LM...N F UU UU</b>	直线衬套	RED		II-163
<b>CRWU</b>	交叉滚子直线导轨滑组	RED		II-63	<b>LM...N F UU UU AJ</b>	直线衬套	RED		II-163
<b>CRWU...R</b>	交叉滚子直线导轨滑组	RED		II-67	<b>LM...N F UU UU OP</b>	直线衬套	RED		II-163
<b>CRWU...RS</b>	交叉滚子直线导轨滑组	RED		II-71	<b>LM...N OP</b>	直线衬套	RED		II-147
<b>CRWUG</b>	内置齿条&齿轮型 交叉滚子直线导轨滑组	RED		II-61	<b>LM...N UU</b>	直线衬套	RED		II-151
<b>F</b>					<b>LM...N UU AJ</b>	直线衬套	RED		II-151
<b>FT</b>	平面滚针轴承	RED		II-211	<b>LM...N UU OP</b>	直线衬套	RED		II-151
<b>FT...N</b>	平面滚针轴承	RED		II-211	<b>LM...OP</b>	直线衬套	RED		II-147
<b>FT...V</b>	平面滚针轴承	RED		II-211	<b>LM...UU</b>	直线衬套	RED		II-151
<b>FTW...A</b>	平面滚针轴承	RED		II-212	<b>LM...UU AJ</b>	直线衬套	RED		II-151
<b>FTW...VA</b>	平面滚针轴承	RED		II-212	<b>LM...UU OP</b>	直线衬套	RED		II-151
<b>G</b>					<b>LMB</b>	直线衬套	RED		II-159
<b>GSN</b>	平面滚子轴承	RED		II-204	<b>LMB...AJ</b>	直线衬套	RED		II-159
<b>L</b>					<b>LMB...N</b>	直线衬套	RED		II-159
<b>LM</b>	直线衬套	RED		II-147	<b>LMB...N AJ</b>	直线衬套	RED		II-159
<b>LM...AJ</b>	直线衬套	RED		II-147	<b>LMB...N OP</b>	直线衬套	RED		II-159
<b>LM...F</b>	直线衬套	RED		II-161	<b>LMB...OP</b>	直线衬套	RED		II-159
<b>LM...F AJ</b>	直线衬套	RED		II-165	<b>LME</b>	直线衬套	RED		II-155
<b>LM...F OP</b>	直线衬套	RED		II-165	<b>LME...AJ</b>	直线衬套	RED		II-155
<b>LM...F UU</b>	直线衬套	RED		II-167	<b>LME...F</b>	直线衬套	RED		II-165
<b>LM...F UU AJ</b>	直线衬套	RED		II-167	<b>LME...F AJ</b>	直线衬套	RED		II-165
<b>LM...F UU OP</b>	直线衬套	RED		II-167	<b>LME...F OP</b>	直线衬套	RED		II-165
<b>LM...N</b>	直线衬套	RED		II-155	<b>LME...F UU</b>	直线衬套	RED		II-167
<b>LM...N AJ</b>	直线衬套	RED		II-155	<b>LM...F UU AJ</b>	直线衬套	RED		II-167
<b>LM...N F</b>	直线衬套	RED		II-165	<b>LM...F UU OP</b>	直线衬套	RED		II-167
<b>LM...N F AJ</b>	直线衬套	RED		II-165	<b>LM...N</b>	直线衬套	RED		II-155

备注 BLUE表示CAT-1604CN、RED表示CAT-1605CN。

## 形式标记索引

形式标记	系列名称	刊 产品目录	载 录	页码	形式标记	系列名称	刊 产品目录	载 录	页码
<b>LME...N F OP</b>	直线衬套	RED		II-165	<b>LRXS</b>	圆柱滚子直线导轨超级X	BLUE		II-209
<b>LME...N F UU</b>	直线衬套	RED		II-167	<b>LRXSC</b>	圆柱滚子直线导轨超级X	BLUE		II-209
<b>LME...N F UU AJ</b>	直线衬套	RED		II-167	<b>LRXSG</b>	圆柱滚子直线导轨超级X	BLUE		II-209
<b>LME...N F UU OP</b>	直线衬套	RED		II-167	<b>LSAG</b>	滚珠花键G	RED		II-123
<b>LME...N OP</b>	直线衬套	RED		II-155	<b>LSAGF</b>	滚珠花键G	RED		II-127
<b>LME...N UU</b>	直线衬套	RED		II-157	<b>LSAGFL</b>	滚珠花键G	RED		II-127
<b>LME...N UU AJ</b>	直线衬套	RED		II-157	<b>LSAGFLT</b>	滚珠花键G	RED		II-127
<b>LME...N UU OP</b>	直线衬套	RED		II-157	<b>LSAGFT</b>	滚珠花键G	RED		II-127
<b>LME...OP</b>	直线衬套	RED		II-155	<b>LSAGL</b>	滚珠花键G	RED		II-123
<b>LME...UU</b>	直线衬套	RED		II-157	<b>LSAGLT</b>	滚珠花键G	RED		II-123
<b>LME...UU AJ</b>	直线衬套	RED		II-157	<b>LSAGT</b>	滚珠花键G	RED		II-123
<b>LME...UU OP</b>	直线衬套	RED		II-157	<b>LWE</b>	直线导轨E	BLUE		II-75
<b>LMG</b>	直线衬套G	RED		II-139	<b>LWE...Q</b>	低噪音直线导轨E	BLUE		II-75
<b>LMGT</b>	直线衬套G	RED		II-139	<b>LWE...SL</b>	直线导轨E	BLUE		II-75
<b>LMS</b>	袖珍型直线衬套	RED		II-172	<b>LWEC</b>	直线导轨E	BLUE		II-75
<b>LMS...F</b>	袖珍型直线衬套	RED		II-172	<b>LWEC...SL</b>	直线导轨E	BLUE		II-75
<b>LMS...F UU</b>	袖珍型直线衬套	RED		II-172	<b>LWEG</b>	直线导轨E	BLUE		II-75
<b>LMS...UU</b>	袖珍型直线衬套	RED		II-172	<b>LWEG...SL</b>	直线导轨E	BLUE		II-75
<b>LMSL</b>	袖珍型直线衬套	RED		II-172	<b>LWES</b>	直线导轨E	BLUE		II-83
<b>LMSL...F</b>	袖珍型直线衬套	RED		II-172	<b>LWES...Q</b>	低噪音直线导轨E	BLUE		II-83
<b>LMSL...F UU</b>	袖珍型直线衬套	RED		II-172	<b>LWES...SL</b>	直线导轨E	BLUE		II-83
<b>LMSL...UU</b>	袖珍型直线衬套	RED		II-172	<b>LWESC</b>	直线导轨E	BLUE		II-83
<b>LRWM</b>	直线导轨模组	BLUE		II-243	<b>LWESC...SL</b>	直线导轨E	BLUE		II-83
<b>LRWX...B</b>	圆柱滚子直线导轨X	BLUE		II-227	<b>LWESG</b>	直线导轨E	BLUE		II-83
<b>LRWXH</b>	圆柱滚子直线导轨X	BLUE		II-229	<b>LWESG...SL</b>	直线导轨E	BLUE		II-83
<b>LRX</b>	圆柱滚子直线导轨超级X	BLUE		II-191	<b>LWET</b>	直线导轨E	BLUE		II-79
<b>LRXC</b>	圆柱滚子直线导轨超级X	BLUE		II-191	<b>LWET...Q</b>	低噪音直线导轨E	BLUE		II-79
<b>LRXD</b>	圆柱滚子直线导轨超级X	BLUE		II-199	<b>LWET...SL</b>	直线导轨E	BLUE		II-79
<b>LRXD...SL</b>	圆柱滚子直线导轨超级X	BLUE		II-199	<b>LWETC</b>	直线导轨E	BLUE		II-79
<b>LRXDC</b>	圆柱滚子直线导轨超级X	BLUE		II-199	<b>LWETC...SL</b>	直线导轨E	BLUE		II-79
<b>LRXDC...SL</b>	圆柱滚子直线导轨超级X	BLUE		II-199	<b>LWETG</b>	直线导轨E	BLUE		II-79
<b>LRXDG</b>	圆柱滚子直线导轨超级X	BLUE		II-199	<b>LWETG...SL</b>	直线导轨E	BLUE		II-79
<b>LRXDG...SL</b>	圆柱滚子直线导轨超级X	BLUE		II-199	<b>LWFF</b>	直线导轨F	BLUE		II-151
<b>LRXDL</b>	圆柱滚子直线导轨超级X	BLUE		II-207	<b>LWFH</b>	直线导轨F	BLUE		II-149
<b>LRXG</b>	圆柱滚子直线导轨超级X	BLUE		II-191	<b>LWFS</b>	直线导轨F	BLUE		II-153
<b>LRXH</b>	圆柱滚子直线导轨超级X	BLUE		II-191	<b>LWFS...SL</b>	直线导轨F	BLUE		II-153
<b>LRXHC</b>	圆柱滚子直线导轨超级X	BLUE		II-191	<b>LWH...B</b>	直线导轨H	BLUE		II-107
<b>LRXHG</b>	圆柱滚子直线导轨超级X	BLUE		II-191	<b>LWH...M</b>	直线导轨H	BLUE		II-107
<b>LRXL</b>	圆柱滚子直线导轨超级X	BLUE		II-197	<b>LWH...MU</b>	直线导轨H	BLUE		II-107

备注 BLUE表示CAT-1604CN、RED表示CAT-1605CN。

形式标记索引

形式标记	系列名称	刊 产品目录	载 页码	形式标记	系列名称	刊 产品目录	载 页码
<b>L</b>							
LWH...SL	直线导轨H	BLUE	II-107	LWLF...B	直线导轨L	BLUE	II-33
LWHD	直线导轨H	BLUE	II-121	LWLF...N	直线导轨L	BLUE	II-33
LWHD...B	直线导轨H	BLUE	II-123	LWLG...B	直线导轨L	BLUE	II-25
LWHD...M	直线导轨H	BLUE	II-123	LWLG...N	直线导轨L	BLUE	II-25
LWHD...MU	直线导轨H	BLUE	II-123	LWLM	直线导轨模组	BLUE	II-241
LWHD...SL	直线导轨H	BLUE	II-121	LWU...B	直线导轨U	BLUE	II-167
LWHDC...SL	直线导轨H	BLUE	II-121	<b>M</b>			
LWHDG	直线导轨H	BLUE	II-123	MAG	C-Lube自润滑滚珠花键G	RED	II-123
LWHDG...SL	直线导轨H	BLUE	II-121	MAGF	C-Lube自润滑滚珠花键G	RED	II-127
LWHG	直线导轨H	BLUE	II-107	MAGFT	C-Lube自润滑滚珠花键G	RED	II-127
LWHS...B	直线导轨H	BLUE	II-127	MAGL	C-Lube自润滑滚珠花键G	RED	II-123
LWHS...M	直线导轨H	BLUE	II-127	MAGLT	C-Lube自润滑滚珠花键G	RED	II-123
LWHS...MU	直线导轨H	BLUE	II-127	MAGT	C-Lube自润滑滚珠花键G	RED	II-123
LWHS...SL	直线导轨H	BLUE	II-127	ME	C-Lube自润滑直线导轨E	BLUE	II-75
LWHS	直线导轨H	BLUE	II-127	ME...SL	C-Lube自润滑直线导轨E	BLUE	II-75
LWHT	直线导轨H	BLUE	II-113	MEC	C-Lube自润滑直线导轨E	BLUE	II-75
LWHT...B	直线导轨H	BLUE	II-113	MEC...SL	C-Lube自润滑直线导轨E	BLUE	II-75
LWHT...M	直线导轨H	BLUE	II-113	MEG	C-Lube自润滑直线导轨E	BLUE	II-75
LWHT...MU	直线导轨H	BLUE	II-113	MEG...SL	C-Lube自润滑直线导轨E	BLUE	II-75
LWHT...SL	直线导轨H	BLUE	II-113	MES	C-Lube自润滑直线导轨E	BLUE	II-83
LWHTG	直线导轨H	BLUE	II-115	MES...SL	C-Lube自润滑直线导轨E	BLUE	II-83
LWHY	直线导轨H	BLUE	II-131	MESC	C-Lube自润滑直线导轨E	BLUE	II-83
LWL	直线导轨L	BLUE	II-23	MESC...SL	C-Lube自润滑直线导轨E	BLUE	II-83
LWL...B	直线导轨L	BLUE	II-25	MESG	C-Lube自润滑直线导轨E	BLUE	II-83
LWL...B CS	直线导轨L	BLUE	II-27	MESG...SL	C-Lube自润滑直线导轨E	BLUE	II-83
LWL...N	直线导轨L	BLUE	II-25	MET	C-Lube自润滑直线导轨E	BLUE	II-79
LWL...Y	直线导轨L	BLUE	II-23	MET...SL	C-Lube自润滑直线导轨E	BLUE	II-79
LWLC	直线导轨L	BLUE	II-23	METC	C-Lube自润滑直线导轨E	BLUE	II-79
LWLC...B	直线导轨L	BLUE	II-25	METC...SL	C-Lube自润滑直线导轨E	BLUE	II-79
LWLC...N	直线导轨L	BLUE	II-25	METG	C-Lube自润滑直线导轨E	BLUE	II-79
LWLF	直线导轨L	BLUE	II-31	METG...SL	C-Lube自润滑直线导轨E	BLUE	II-79
LWLF...B	直线导轨L	BLUE	II-31	MH	C-Lube自润滑直线导轨H	BLUE	II-107
LWLF...BCS	直线导轨L	BLUE	II-35	MH...M	C-Lube自润滑直线导轨H	BLUE	II-107
LWLF...N	直线导轨L	BLUE	II-31	MH...MU	C-Lube自润滑直线导轨H	BLUE	II-107
LWLFC	直线导轨L	BLUE	II-31	MHD	C-Lube自润滑直线导轨H	BLUE	II-121
LWLFC...B	直线导轨L	BLUE	II-31	MHD...M	C-Lube自润滑直线导轨H	BLUE	II-123
LWLFC...N	直线导轨L	BLUE	II-31	MHD...MU	C-Lube自润滑直线导轨H	BLUE	II-123

备注 BLUE表示CAT-1604CN、RED表示CAT-1605CN。

形式标记索引

形式标记	系列名称	刊 产品目录	载 页码	形式标记	系列名称	刊 产品目录	载 页码
MHD...SL	C-Lube自润滑直线导轨H	BLUE	II-121	MXNG	C-Lube自润滑圆柱滚子直线导轨超级X	BLUE	II-213
MHDC...SL	C-Lube自润滑直线导轨H	BLUE	II-121	MXNL	C-Lube自润滑圆柱滚子直线导轨超级X	BLUE	II-213
MHDG	C-Lube自润滑直线导轨H	BLUE	II-123	MXNS	C-Lube自润滑圆柱滚子直线导轨超级X	BLUE	II-215
MHDG...SL	C-Lube自润滑直线导轨H	BLUE	II-121	MXNSG	C-Lube自润滑圆柱滚子直线导轨超级X	BLUE	II-215
MHG	C-Lube自润滑直线导轨H	BLUE	II-107	MXNSL	C-Lube自润滑圆柱滚子直线导轨超级X	BLUE	II-215
MHS	C-Lube自润滑直线导轨H	BLUE	II-127	MXS	C-Lube自润滑圆柱滚子直线导轨超级X	BLUE	II-209
MHS...M	C-Lube自润滑直线导轨H	BLUE	II-129	MXSC	C-Lube自润滑圆柱滚子直线导轨超级X	BLUE	II-209
MHS...MU	C-Lube自润滑直线导轨H	BLUE	II-129	MXSG	C-Lube自润滑圆柱滚子直线导轨超级X	BLUE	II-209
MHS...SL	C-Lube自润滑直线导轨H	BLUE	II-127	MXSL	C-Lube自润滑圆柱滚子直线导轨超级X	BLUE	II-209
MHSG	C-Lube自润滑直线导轨H	BLUE	II-127	<b>O</b>			
MHT	C-Lube自润滑直线导轨H	BLUE	II-113	OR...A	袖珍型直线旋转衬套	RED	II-187
MHT...M	C-Lube自润滑直线导轨H	BLUE	II-115	<b>R</b>			
MHT...MU	C-Lube自润滑直线导轨H	BLUE	II-115	RW	平面滚子轴承	RED	II-201
MHT...SL	C-Lube自润滑直线导轨H	BLUE	II-113	RWB	平面滚子轴承	RED	II-202
MHTG	C-Lube自润滑直线导轨H	BLUE	II-113	<b>S</b>			
ML	C-Lube自润滑直线导轨L	BLUE	II-23	SF...A	袖珍型直线旋转衬套	RED	II-187
MLC	C-Lube自润滑直线导轨L	BLUE	II-23	SR	平面滚子轴承	RED	II-203
MLF	C-Lube自润滑直线导轨L	BLUE	II-31	ST	直线旋转衬套	RED	II-179
MLFC	C-Lube自润滑直线导轨L	BLUE	II-31	ST...B	直线旋转衬套	RED	II-179
MLFG	C-Lube自润滑直线导轨L	BLUE	II-33	ST...UU	直线旋转衬套	RED	II-181
MLG	C-Lube自润滑直线导轨L	BLUE	II-25	ST...UU B	直线旋转衬套	RED	II-181
MLL	C-Lube自润滑直线导轨L	BLUE	II-27	STS	袖珍型直线旋转衬套	RED	II-187
MLV	C-Lube自润滑直线导轨LV	BLUE	II-47	STSI	袖珍型直线旋转衬套	RED	II-187
MUL	C-Lube自润滑直线导轨UL	BLUE	II-167				
MV	C-Lube自润滑直线导轨V	BLUE	II-59				
MX	C-Lube自润滑圆柱滚子直线导轨超级X	BLUE	II-191				
MXC	C-Lube自润滑圆柱滚子直线导轨超级X	BLUE	II-191				
MXD	C-Lube自润滑圆柱滚子直线导轨超级X	BLUE	II-199				
MXD...SL	C-Lube自润滑圆柱滚子直线导轨超级X	BLUE	II-199				
MXDC	C-Lube自润滑圆柱滚子直线导轨超级X	BLUE	II-199				
MXDG	C-Lube自润滑圆柱滚子直线导轨超级X	BLUE	II-199				
MXDL	C-Lube自润滑圆柱滚子直线导轨超级X	BLUE	II-201				
MXG	C-Lube自润滑圆柱滚子直线导轨超级X	BLUE	II-191				
MXH	C-Lube自润滑圆柱滚子直线导轨超级X	BLUE	II-191				
MXHC	C-Lube自润滑圆柱滚子直线导轨超级X	BLUE	II-191				
MXHG	C-Lube自润滑圆柱滚子直线导轨超级X	BLUE	II-191				
MXHL	C-Lube自润滑圆柱滚子直线导轨超级X	BLUE	II-191				
MXL	C-Lube自润滑圆柱滚子直线导轨超级X	BLUE	II-191				
MXN	C-Lube自润滑圆柱滚子直线导轨超级X	BLUE	II-213				

备注 BLUE表示CAT-1604CN、RED表示CAT-1605CN。

# IKO 直线导轨系列综合产品目录的构成

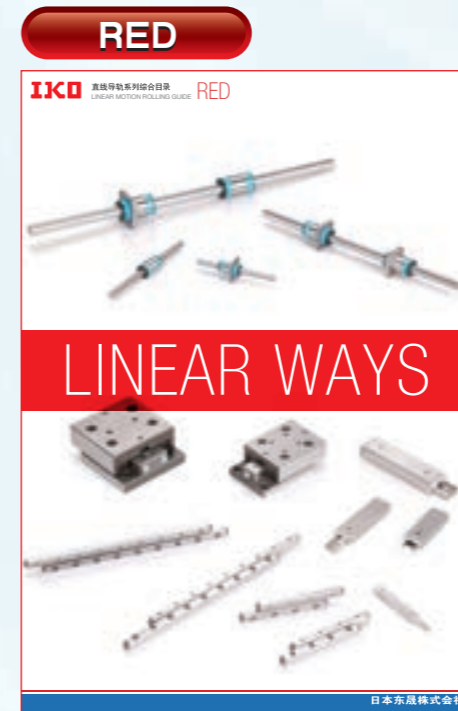
IKO 直线导轨系列综合产品目录由 **BLUE** 和 **RED** 2册构成。  
(CAT-1604CN) (CAT-1605CN)



CAT-1604CN

## 【刊载形式】

- 滑轨导向形式  
无限直线运动型



CAT-1605CN

## 【刊载形式】

- 滑轨导向形式  
有限直线运动型
- 轴导向形式  
无限直线运动型  
有限直线运动 + 旋转运动型
- 平面导向形式  
无限直线运动型  
有限直线运动型

C-Lube自润滑直线导轨L C-Lube自润滑直线导轨LV C-Lube自润滑直线导轨V C-Lube自润滑直线导轨E C-Lube自润滑直线导轨H  
直线导轨L 直线导轨E 直线导轨H



直线导轨F C-Lube自润滑直线导轨UL C-Lube自润滑圆柱滚子直线导轨超级X 圆柱滚子直线导轨X 直线导轨模组



滑轨导向形式  
交叉滚子直线导轨



滑轨导向形式  
滚珠滑组



轴导向形式  
滚珠花键



轴导向形式  
直线衬套



轴导向形式  
直线旋转衬套



平面导向形式  
平面滚子轴承、平面滚针轴承



# IKO 技术维修站点简介

用户可以从IKO网页利用“IKO技术维修站点”。站点中介绍了各种用于选择直线导轨、圆柱滚子直线导轨的工具，希望能帮助您选择产品。还可以下载滚针轴承系列、直线系列、机械系列的CAD数据和产品目录，为用户提高设计效率助一臂之力。

<https://www.ikont.co.jp/cs/>



## 1. 技术计算

计算直线导轨、圆柱滚子直线导轨的负荷与寿命时，通过输入使用条件进行负荷计算，可求出额定寿命。另外，通过计算电机转矩，可求出运行时必需的电机转矩；通过计算直线电机平台的实际推力，可求出运行时的实际推力。并可保存检索记录以及将各计算结果以PDF形式保存。



## 2. 公称型号的选择

选择直线导轨、圆柱滚子直线导轨的形式标记、尺寸、部件标记、材料标记、预压标记、等级标记、互换性标记、辅助标记等规格后，可方便地选择要订货的公称型号。

还可以阅览所选定的产品的CAD数据、计算负荷，并可保存检索记录以及将结果以PDF形式保存。



## 3. CAD数据的下载

2维CAD数据(DXF文档)

3维CAD数据

有简图和详图2种。简图只记述外观线，详图详细记述细微部分的线。图纸由正视图、侧视图和平面图构成。比例为实际尺寸(1:1)，不记载尺寸线。

链接至机械部件CAD图库“PART community”。详细输入滑轨长度和选项内容后，可免费阅览符合您所需规格的2D或3D的CAD数据。



## 4. 产品目录和使用说明书的下载

可下载滚针系列、直线导轨系列、机电一体化系列等各种单册产品目录和精密定位工作台、各种电气装置使用说明书的PDF文档、以及精密定位工作台的支持软件。如果您需要产品目录，麻烦您从IKO网页上索要，或者联系离您最近的分公司及营业所。

# IKO 官方微信公众号介绍

随着经营规模的不断扩大，IKO集团在世界各地都设立了销售公司，并成功开通了微信公众号，以便给您带来更好的服务体验。

作为一家不断进步的企业集团，IKO始终关注行业最新动态和技术发展趋势，并定期更新我们的技术性文章。通过关注我们的公众号，您将获得最新的技术文章推送，深入了解我们的产品和技术创新。



## 关于我们

为了更好地为您提供服务，建议您在此菜单下进行注册。注册后，您将能够体验更多功能。

您可以点击公众号菜单栏中的“往期信息回顾”选项，找到往期的推文合集。我们定期更新内容，以便您随时了解我们的最新动态。

如果您在使用过程中遇到任何问题或需要咨询，可以通过“咨询留言”和“联系我们”两个菜单与我们联系。我们团队将竭诚为您提供帮助和支持。

## 1. 产品信息

在产品信息一栏中，我们为您提供了滚针轴承、直线运动产品、精密定位工作台三个分类的详细资料。

同时，在“IKO 视频技术资料”一栏中，我们还为您准备了丰富的视频资料，详细介绍我们的产品特点和使用方法，让您更加直观地了解我们的产品。



如果您对我们的产品感兴趣，并希望申请产品目录，请随时通过“产品目录申请”申请目录。



## 2. 展会服务

我们会定期参加国内外展会和活动，与业界分享我们的最新成果和经验。通过关注我们的公众号，您将获得这些展会和活动的预告和报道，以便您了解我们的最新动态和展示内容。



# Oil Minimum

## 保护地球环境的IKO

日本东晟株式会社始终致力于开发有利于地球环境的产品。

“通过优质的产品提高用户机械、装置的可靠性，为地球环境做贡献”

本公司的上述开发理念用一个关键词来概括，那就是“Oil Minimum”。

IKO创新的润滑部件“C-Lube自润滑部件”就是我们追求“Oil Minimum”这一理念取得的成果。

### 艾克欧东晟商贸(上海)有限公司 上海总公司

上海市长宁区娄山关路555号 长房国际广场2301-02, 2310室  
 电话: +86 (0)21-3250-5525  
 传真: +86 (0)21-3250-5526  
 E-mail: ntc@ikonet.co.jp

### 艾克欧东晟商贸(上海)有限公司 北京分公司

北京市朝阳区光华路4号东方梅地亚C座1909室  
 电话: +86 (0)10-6515-7681  
 传真: +86 (0)10-6515-7689

### 艾克欧东晟商贸(上海)有限公司 广州分公司

广东省广州市越秀区环市东路368号花园大厦8楼834室  
 电话: +86 (0)20-8384-0797  
 传真: +86 (0)20-8381-2863

### 艾克欧东晟商贸(上海)有限公司 武汉分公司

湖北省武汉市硚口区武胜路72号泰合广场2300室  
 电话: +86 (0)27-8556-1610  
 传真: +86 (0)27-8556-1630

### 艾克欧东晟商贸(上海)有限公司 深圳分公司

广东省深圳市宝安区新安街道灵芝园社区创业二路188号  
 勤诚达大厦1808室  
 电话: +86 (0)755-2265-0553  
 传真: +86 (0)755-2298-0665

### 艾克欧东晟商贸(上海)有限公司 西安分公司

陕西省西安市新城区长乐西路166号朝阳国际广场B幢2010室  
 电话: +86 (0)29-8323-5915

### 艾克欧东晟商贸(上海)有限公司 青岛分公司

山东省青岛市崂山区深圳路101号青铁华润城47号楼608室  
 电话: +86 (0)532-8670-2246  
 传真: +86 (0)532-8670-2242

### 艾克欧东晟商贸(上海)有限公司 沈阳分公司

辽宁省沈阳市和平区南京北街206号中山皇冠假日酒店城市广场C座1203室  
 电话: +86 (0)24-2334-2662  
 传真: +86 (0)24-2334-2442

### 宁波事务所

浙江省宁波市海曙区中山东路181号中农信大厦3406室  
 电话: +86 (0)574-8718-9535  
 传真: +86 (0)574-8718-9533

### IKO-THOMPSON (SHANGHAI) LTD.

2301-02, 2310, MetroPlaza No.555, LouShanGuan Road,  
 ChangNing District, Shanghai, People's Republic of China, 200051  
 Tel : +86 (0)21-3250-5525  
 Fax : +86 (0)21-3250-5526  
 E-mail : ntc@ikonet.co.jp

#### 海外事务所

#### IKO THOMPSON KOREA CO.,LTD (韩国)

Tel : +82 (0)2-6337-5851  
 Fax : +82 (0)2-6337-5852

#### IKO THOMPSON ASIA CO., LTD. (泰国)

Tel : +66 (0)2637-5115  
 Fax : +66 (0)2637-5116

#### IKO INTERNATIONAL, INC. (美国)

NEW JERSEY	: Tel. +1-973-402-0254	Fax. +1-973-402-0441
ILLINOIS	: Tel. +1-630-766-6464	Fax. +1-630-766-6869
CALIFORNIA	: Tel. +1-562-941-1019	Fax. +1-562-941-4027
GEORGIA	: Tel. +1-770-418-1904	Fax. +1-770-418-9403
TEXAS	: Tel. +1-972-925-0444	Fax. +1-972-707-0385

#### IKO THOMPSON BEARINGS CANADA, INC. (加拿大)

Tel : +1-647-931-3933

#### IKO THOMPSON BRAZIL SERVICE CO.,LTD. (巴西)

Tel : +55 (0)11-2366-3033

#### NIPPON THOMPSON EUROPE B.V. (欧洲)

ROTTERDAM(荷兰)	: Tel. +31 (0)10-462 68 68	
DÜSSELDORF(德国)	: Tel. +49 (0)211-41 40 61	Fax. +49 (0)211-42 76 93
REGENSBURG(德国)	: Tel. +49 (0)941-20 60 70	Fax. +49 (0)941-20 60 719
MILTON KEYNES(英国)	: Tel. +44 (0)1908-566144	
MADRID(西班牙)	: Tel. +34 949-26 33 90	Fax. +34 949-26 31 13
PARIS(法国)	: Tel. +33 (0)1-48 16 57 39	Fax. +33 (0)1-48 16 57 46

- IKO直线导轨设备是在降低地球环境负荷的管理体系ISO 14001, 以及以提高质量为目的的管理体系ISO 9001保证的质量水准下生产出的产品。
- 本产品目录刊载的标准品符合欧洲RoHS指令十种有害物质的限制标准。